

## 科学研究費助成事業 研究成果報告書

平成 30 年 6 月 8 日現在

機関番号：16301

研究種目：基盤研究(B) (海外学術調査)

研究期間：2015～2017

課題番号：15H05251

研究課題名(和文) マボヤ被囊軟化症の防疫対策に関する研究

研究課題名(英文) Prevention of soft tunic syndrome in edible ascidian *Halocynthia roretzi*

研究代表者

北村 真一 (Kitamura, Shin-Ichi)

愛媛大学・沿岸環境科学研究センター・准教授

研究者番号：40448379

交付決定額(研究期間全体)：(直接経費) 10,300,000円

研究成果の概要(和文)：マボヤ被囊軟化症の防疫対策として、新規簡易診断法を確立することを目的とした。顕微鏡を用いたスタンプ法は、容易に未発症個体から原因鞭毛虫を検出することができ、現場での診断に有効であった。また、本虫の拡散をトレースできるマーカー遺伝子を探索し、集団遺伝学的解析を行った。GPI遺伝子およびマイクロサテライトマーカーを用いた解析から、日本特有のハプロタイプからなるグループと、韓国特有のハプロタイプと日韓両国から確認されるハプロタイプを含むグループに2分された。このことから、日韓には遺伝的にある程度分化したホヤムシ集団が分布する一方、近年韓国から日本に移入したと考えられる集団の存在も示唆された。

研究成果の概要(英文)：Soft tunic syndrome is an infectious disease of ascidian in Japan and Korea. *Azumiobodo hoyamushi*, a kinetoplastid flagellate, is the causative agent of the disease. In this study, we developed a diagnosis method of the disease using microscopy. The microscopic observation could detect the flagellate from asymptomatic ascidians as well as diseased samples although the detection sensitivity was lower than that of PCR. The method is fully useful for simple diagnosis in the field. Also, we analyzed a haplotype network in 11 Japanese and Korean isolates using nucleotide sequence of Glucose-6-phosphate isomerase gene to investigate transmission route of the parasite. There are six haplotype diversities, and they were largely divided into two groups. One is Japanese group, and the other is Korean group and group formed by isolates from both countries. The results suggested existence of Japanese population and the population transmitted from Korea to Japan.

研究分野：魚病学

キーワード：マボヤ 被囊軟化症 診断法 集団遺伝学的解析

## 1. 研究開始当初の背景

マボヤ(*Halocynthia roretzi*) は延喜式(927年)にも記載されている我が国の伝統的な食材で、東北地方や韓国においては、養殖が盛んに行われている。韓国におけるマボヤ養殖は日本から技術移転されたもので、その養殖量は日本の10倍以上にも増加した。しかしながら約20年前から、被囊が軟化し斃死する病気が確認され、同養殖に甚大な被害が生じている。このため、2002年以降、韓国は日本からマボヤを輸入する事態に至っている。本症は「被囊軟化症」と呼ばれ、日本でも2007年に東北地方の一部の海域で本病が確認されて以来、徐々に発症海域が拡大している。我が国では、2011年の東日本大震災でマボヤ養殖は壊滅的な被害を受けたものの、翌年には養殖が再開され、本症の再発が危惧されているのが現状である。

被囊軟化症の原因については、感染症の側面から、いくつかのグループが究明にあたったが、病原体の確定には時間を要している。原因病原体の研究史は以下の通りである。韓国で軟化症を発症したマボヤから日和見病原体であるアクアビルナウイルスが分離された。その後、健常マボヤと病マボヤにおけるウイルスの検出率に差がないことから、本ウイルスの軟化症への関与は否定された。また、韓国ではパラミクサと呼ばれる原虫が病原体であると報告された。しかしながら、軟化症マボヤと健常マボヤの両方で、本原虫様の電子顕微鏡像が観察されたことから、これはマボヤの血球の一種を誤認したものと考えられた。その後、日韓の軟化症個体の被囊には微細構造に違いが認められないことから、両国のマボヤは同じ原因で大量死していることが明らかにされた。

近年、宮城県産の被囊軟化個体の組織を用いて、実験的に健常なマボヤに軟化症を発症できることや、軟化個体の被囊には健常個体に認められない鞭毛虫が存在していることが明らかにされた。我々は本鞭毛虫の単離培養に成功し、この培養鞭毛虫によって軟化症が生じることを実験的に明らかにした。その後、本虫を新属新種の *Azumiobodo hoyamushi* として記載した。韓国群山大学のグループは、韓国の病マボヤより同虫を分離し、その病原性を確認した。

日韓のマボヤ養殖をどのようにして本症の脅威から守っていくのかという防除に関する研究は遅々として進んでいない。我が国では東日本大震災以降、本症の発生は認められていないが、再興する可能性は否定できないため、現在が防除法の研究を行う絶好の時期である。しかしながら、我が国では本症が発生しているフィールドがないため、防除法を確立しても現場に応用することが困難である。一方、韓国では本症が猛威をふるっているため、防除法の確立が切に求められている。そこで本課題では、本症の研究を行っている日韓のグループが相互の国の利点を

活かして、韓国における病原体の特定を行うこと、本症の防疫対策に取り組むことを考えた。

## 2. 研究の目的

防疫対策として重要である迅速な診断を行うために、本課題では養殖現場で被囊の硬度や検鏡など簡易に本症を診断できる方法を考案する。また、*A. hoyamushi* は韓国のマボヤ種苗を介して日本に持ち込まれたことが示唆されていることから、汚染域から非汚染域へのホヤ種苗の移動リスクを明確にするために、本虫をトレースできるマーカー遺伝子を探索し、集団遺伝学的解析を行う。最終的には、得られた成果をもとに、簡易診断法、種苗の移動リスクおよび感染源からマボヤの隔離法など本症の防疫法を両国の養殖関係者に提言することを目的とする。

## 3. 研究の方法

### (1) マボヤ被囊軟化症の診断法の確立

#### 【ケース1】

ケース1では、養殖現場でも容易に診断ができる検鏡による診断法を確立することを目的に以下の実験を行った。

実験には2016年6月に韓国の統営で採集した多様な症状のマボヤ28個体を用いた。マボヤを解剖し、胴部とサイフンの被囊を切り出した。以下に示す方法で被囊の突刺し強度および厚さを測定した。虫体検出はスタンプ法および湧き出し法にて行った。

#### 【ケース2】

ケース1の結果に基づき、検鏡と分子生物学的手法(リアルタイムPCR)の感度を比較することを目的に実験を行った。

多様な発症状態の個体を得るために、被囊軟化症が発生していない石巻湾の天然マボヤを購入し、感染個体の被囊を用いて感染実験を行った。

感染2週間目と3週間目の36個体をサンプリングし、被囊の突刺しおよび厚さを測定した。虫体検出はスタンプ法、湧き出し法およびリアルタイムPCR法にて行った。また、非感染対照区の個体も10個体サンプリングし、同様の実験を行った。

### 被囊強度の測定

(フォースゲージを用いた「突刺し」強度)

突刺し強度を測定するために、胴部の被囊を切り出し、2枚の亚克力プレートの間被囊を挟み数分維持した。本被囊を図1に示す台に固定し、上部からフォースゲージのピンによって被囊を貫いた。その時に必要な力(N)を記録した。健常個体では軟化個体よりも貫く力が必要とされる。

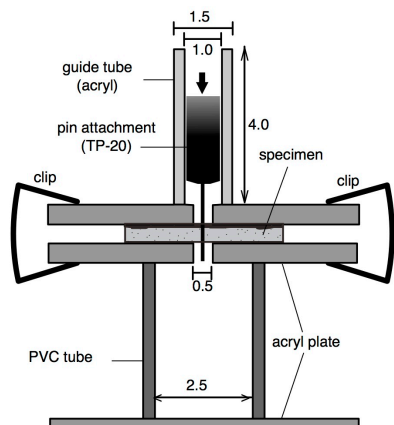


図 1. 突刺し強度測定用フォースゲージ

### スタンプ法

サイフォン（入水管）を切り取り，輪切りにした。切断面を直径 1 センチ程度になるようにスライドガラスに塗りつけ，10 倍で鞭毛虫様細胞が存在するかどうか全体を観察し，鞭毛虫が発見された場合には，40 倍で *A. hoyamushi* かどうかを形態および動きから確認した。

### 湧き出し法

スタンプ法と同様に入水管もしくは出水管の被嚢を準備し，重量を計測した。被嚢を人工海水が 1 mL 入った 24 穴プレートのウェルに入れ，一晚 15°C で培養した。人工海水中に湧き出した本虫をホルマリンで固定し，血球計数盤にて虫体数を計数した。

### リアルタイム PCR

3 で人工海水に湧き出した本虫を遠心分離（2,000×g, 4°C, 10 min）で回収し，ペレットに 100 μL のライシスバッファー（DNeasy Blood & Tissue Kits, キアゲン）を加えた。サンプルは使用するまで -20°C で凍結した。DNeasy Blood & Tissue Kits を用いて本サンプルから核酸を抽出した。

我々が報告した本虫の 18S rRNA 遺伝子の塩基配列に基づき，プライマーおよび Taqman プローブを設計した。

### (2) *Azumiobodo hoyamushi* の集団遺伝学的解析

*Azumiobodo hoyamushi* の集団遺伝学的解析を行うために，まずはマーカー遺伝子およびマイクロサテライトマーカーの探索を行った。前述のツールを得るために，2009 年 12 月に宮城県で養殖されていたマボヤから分離された本虫を用いて次世代シーケンサーによるゲノム解析を行った。本虫からゲノムを抽出し，バイオアナライザーでクオリティーチェックを行った後，ゲノム DNA を断片化し，MiSeq にてシーケンシングした。

得られた配列から，一般的な系統解析に用いられる核 DNA の 18S および 28S ribosomal DNA (rDNA)，キネトプラスト目鞭毛虫の種内変異の検出に用いられる Glucose-6-phosphate isomerase (GPI)，

Glycosomal glyceraldehyde-3-phosphate dehydrogenase (gGAPDH) を探索した。それぞれの遺伝子に対して PCR 用プライマーを設計し，一部塩基配列を決定した。また，マイクロサテライト (MS) については，ホヤムシのドラフトゲノム中で 2-5 bp の繰り返し配列を検索して得た 154 個の候補のうち 12 個を選択し，フラグメント解析により株間で比較を行った。各遺伝子マーカーの有用性の検討には，まず韓国産と日本産の継代培養ホヤムシ各 1 株と日本産感染マボヤ由来 2 株を用いた。ただし，MS については多数のマーカーについて検討する必要があったため，多量の DNA を用意できる継代培養株 2 株のみを用いた。これらの株間で差がみられた遺伝子マーカーについては，日本と韓国で採集された 32 個体の感染マボヤを用い，日韓のホヤムシで比較を行った。

## 4. 研究成果

### (1) マボヤ被嚢軟化症の診断法の確立

#### 【ケース 1】

被嚢の厚さと硬さはそれぞれ 0.5-3 mm および 2.9-75 N の範囲であった。用いた 28 個体のうち 10 個体は厚さ 1.25 cm 以下，硬さ 40 N 以下で軟化個体とした（図 2 の□で覆った部分）。

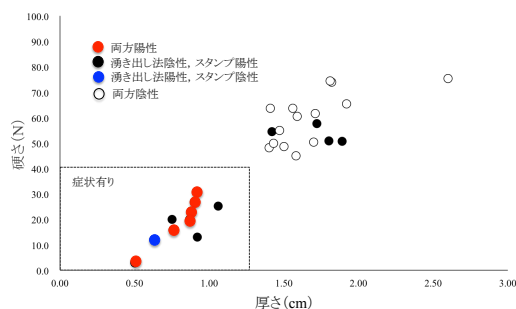


図 2. 被嚢強度（硬さおよび厚さ）と虫体検出の関係

スタンプ法および湧き出し法のサンプルを顕微鏡観察したところ，図 3 のように十分に本虫を確認することができた。スタンプ法では，環境に触れている最も外側の被嚢部分に存在すると考えられる本虫以外の原生動物も多数確認された。

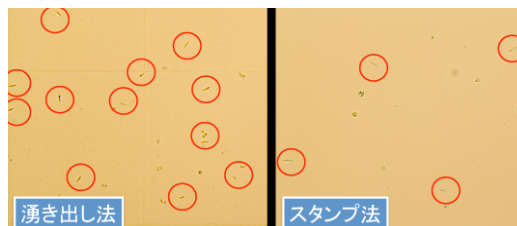


図 3. 湧き出し法およびスタンプ法による *Azumiobodo hoyamushi* の検出

湧き出し法では軟化した7個体から本虫が検出され、胴部とサイフォンの虫体数は、それぞれ  $5.3 \times 10^5$ - $3.3 \times 10^7$  および  $5.6 \times 10^5$ - $2.6 \times 10^7$  細胞/g であった (図2)。

湧き出し法は軟化個体のみで本虫の検出が可能であり、感染強度を数値化できた。しかし、被囊が厚く硬い個体では本虫は検出されなかった。一方、スタンプ法では13個体から本虫が検出された。このうち9個体は軟化個体で、残りの4個体は見かけ上は健康な個体であったがサイフォンから本虫が検出された。このことは感染初期に本虫はサイフォン部位に感染していることを示唆している。これまでの研究で本虫はサイフォンの被囊にできた傷口から侵入していると考えられており、本実験の結果はこれを支持した。以上のことから、スタンプ法はサイフォンを用いることで、発症以前の感染個体でも本虫の検出が可能であった。

### 【ケース2】

感染区の36個体中、全ての検出法で陽性と判断された個体は10個体であった(図4)。スタンプ法およびリアルタイムPCRで陽性となった個体は8個体であった。PCRのみで陽性となった個体、スタンプ法のみで陽性となった個体は、それぞれ5個体および1個体であった。一方、未検出個体は12個体であった。

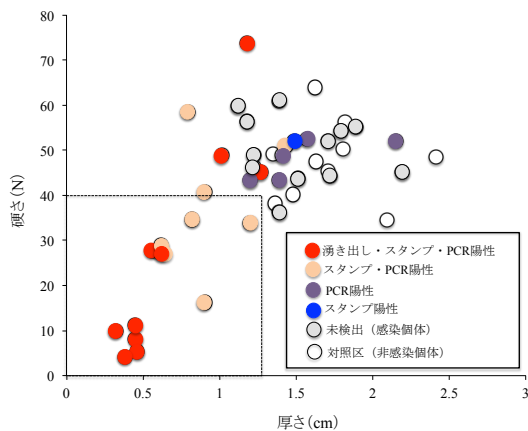


図4. 被囊強度と虫体検出の相関

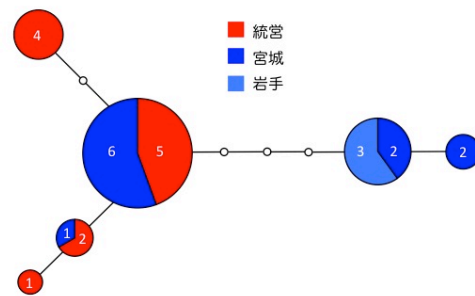
ケース1と同様に、厚さ1.25 cm以下、硬さ40N以下(図中の□)の個体を見てみると、全ての方法で陽性、もしくはスタンプ法およびリアルタイムPCR法で陽性となった。それ以外の個体においては、比較的厚さが薄い個体がリアルタイムPCR法およびスタンプ法で陽性を示す傾向にあったが、硬さが70N以上や厚さ2cm以上の個体でもPCRが陽性となった個体もあり、本虫の検出と被囊の硬さ・厚さとの明瞭な関係は認められなかった。

これらのことから、被囊の物理的指標で簡易診断を行うことは困難であることが分かった。これは、同一個体でも被囊の場所によって厚さや硬さが異なるためであると考えられる。次に、虫体の検出感度を考えてみる

と、リアルタイムPCR法、スタンプ法、湧き出し法の順となった。リアルタイムPCR法は感染初期であっても高感度でホヤムシが検出できることが明らかとなった。すなわち、確定診断および早期検出にはリアルタイムPCR法が優れていることが明らかとなった。その一方で、本法は高額機器、高額試薬および技術が必要である点が現場での診断には不向きとなる。それに対してスタンプ法は、検出感度はPCRより低いものの未発症個体からも検出が可能であり、必要な機器は光学顕微鏡のみであることから、現場での検診に適していることが分かった。

### (2) *Azumiobodo hoyamushi* の集団遺伝学的解析

rDNAとgGAPDHでは株間の遺伝的な差異が小さく、ホヤムシの種内変異の検出には不適と考えられた。GPIについては、最大で0.5%の違いが見られた。また、12個のMSマーカーのうち11個で株間に多型が確認された。そこで、GPIと11個のMSマーカーを用いて、日韓のホヤムシ間での比較を行った。その結果、GPIでは6個のハプロタイプが確認され、最大0.9%の違いが見られた。これらは、日本特有のハプロタイプからなるグループと、韓国特有のハプロタイプと日韓両国から確認されるハプロタイプを含むグループに2分された(図5)。



GPI遺伝子の部分配列(760 bp)によるハプロタイプネットワーク。円中の数字は各ハプロタイプが得られた株数を表す。  
図5. GPI遺伝子に基づく*A. hoyamushi*のハプロタイプネットワーク

MSマーカーの解析でも、日韓それぞれに特有の対立遺伝子と、両国で共有される対立遺伝子が確認された。以上の結果から、日韓には遺伝的にある程度分化したホヤムシ集団が分布する一方、近年韓国から日本に移入したと考えられる集団の存在も示唆された。今後は、サンプル数や採集地を増やすことで、ホヤムシの遺伝的多様性がより明らかになると考えられる。また、本研究では解析に供した感染マボヤの全てから増幅産物が得られた遺伝子マーカーはなかった。そのため、虫体あたりのコピー数が多いミトコンドリアDNA遺伝子を対象とした、より検出感度が高い遺伝子マーカーの開発も今後の課題である。

## 【シンポジウムの開催】

2016年12月に韓国国立水産科学院と共同で、統営のマボヤ養殖業者を対象にシンポジウムを開催した。そこで本成果の一部を公表し、本症の対策について議論した。

## 5. 主な発表論文等

(研究代表者、研究分担者及び連携研究者には下線)

[雑誌論文] (計2件)

① Hirose E, Nakayama K, Yanagida T, Nawata A, Kitamura SI: Measurement of tunic hardness in an edible ascidian, *Halocynthia roretzi*, with remarks on soft tunic syndrome. Zoological Science, in press. 査読有り

② Nawata A, Hirose E, Kitamura SI: Tunic extract of the host ascidian attracts the causal agent of soft tunic syndrome, *Azumiobodo hoyamushi* (Kinetoplastea: Neobodonida). Diseases of Aquatic Organisms, in press. 査読有り

[学会発表] (計12件)

① Kimura S, Nakayama K, Wada M, Kim UJ, Azumi K, Ojima T, Nozawa A, Kitamura SI, Hirose E: Cellulose is not degraded in the tunic of *Halocynthia roretzi* contracting soft tunic syndrome caused by the infectious kinetoplastid. The 8th International Tunicate Meeting, Aomori, 2015.

② Koyama Y, Nozawa A, Yamada L, Nakayama K, Hirose E, Hirao A, Murakami Y, Okada T, Kitamura SI: Mechanisms of tunic softening in *Halocynthia roretzi* affected with soft tunic syndrome~detection of extracellular proteases from the pathogenic parasite and proteomic analyses in soft tunic~. The 8th International Tunicate Meeting, Aomori, 2015.

③ 広瀬裕一・北村真一・仲山 慶・柳田哲矢: 数値化した被囊の硬さから見たマボヤ被囊軟化症。三学会合同鹿児島大会。鹿児島, 2016年。

④ 広瀬裕一: 被囊の物性をはかる。第3回ホヤ研究会。豊中, 2016年。

⑤ 縄田 暁・熊谷 明・広瀬裕一・北村真一: 被囊軟化症原因鞭毛虫 *Azumiobodo hoyamushi* の被囊抽出液に対する走化性。日本魚病学会, 東京, 2016年。

⑥ Kitamura SI: Means of pursuing tunic softness syndrome researches in the future. The workshop on “Ascidian aquaculture and Spread of tunic softness syndrome occurred in Ascidian, Tongyoung, Korea, 2016.

⑦ Nakayama K: Genome and transcriptome sequencing of *Azumiobodo hoyamushi* for understanding of the soft tunic syndrome. The workshop on “Ascidian aquaculture and Spread of tunic softness syndrome occurred in Ascidian, Tongyoung, Korea, 2016.

⑧ Hirose E: Current status of researches on tunic softness syndrome and technical means of controlling tunic softness syndrome. The workshop on “Ascidian aquaculture and Spread of tunic softness syndrome occurred in Ascidian, Tongyoung, Korea, 2016.

⑨ Yanagida T: Molecular phylogeographic approach on the soft tunic syndrome. The workshop on “Ascidian aquaculture and Spread of tunic softness syndrome occurred in Ascidian, Tongyoung, Korea, 2016.

⑩ 柳田哲矢・山中旅人・仲山 慶・広瀬裕一・北村真一: マボヤ被囊軟化症の原因鞭毛虫 *Azumiobodo hoyamushi* の遺伝的構造解析のための遺伝子マーカーの開発。日本魚病学会, 東京, 2017年。

⑪ 柳田哲矢・仲山 慶・山中旅人・北村真一・広瀬裕一: 養殖マボヤ被囊軟化症の原因鞭毛虫 *Azumiobodo hoyamushi* の遺伝的構造解析のためのマイクロサテライトマーカーの開発。日本寄生虫学会, 札幌, 2017年。

⑫ 北村真一・水田萌優・仲山 慶・山中旅人・柳田哲矢・魚住亮輔・広瀬裕一: 検鏡によるマボヤ被囊軟化症の診断法の確立。日本魚病学会, 宮崎, 2017年。

[図書] (計0件)

[産業財産権]

○出願状況 (計0件)

名称:  
発明者:  
権利者:  
種類:  
番号:  
出願年月日:  
国内外の別:

○取得状況 (計0件)

名称:  
発明者:  
権利者:  
種類:  
番号:  
取得年月日:  
国内外の別:

[その他]  
ホームページ等

## 6. 研究組織

### (1)研究代表者

北村 真一 (KITAMURA, Shin-Ichi)  
愛媛大学・沿岸環境科学研究センター・  
准教授  
研究者番号：40448379

### (2)研究分担者

広瀬 裕一 (HIROSE, Euichi)  
琉球大学・理学部・教授  
研究者番号：30241772

仲山 慶 (NAKAYAMA, Kei)  
愛媛大学・沿岸環境科学研究センター・  
講師  
研究者番号：80380286

柳田 哲矢 (YANAGIDA, Tetsuya)  
山口大学・共同獣医学部・准教授  
研究者番号：40431837