

平成 30 年 6 月 12 日現在

機関番号：17104

研究種目：基盤研究(C) (一般)

研究期間：2015～2017

課題番号：15K05215

研究課題名(和文) カラーノイズによる液晶対流系の制御

研究課題名(英文) Colored noise-controlled electroconvection

研究代表者

許 宗ふん (Huh, Jong-Hoon)

九州工業大学・大学院情報工学研究院・教授

研究者番号：50325578

交付決定額(研究期間全体)：(直接経費) 3,500,000円

研究成果の概要(和文)：本研究では液晶電気対流系を用いて外部ノイズによる対流パターンの影響を調査し、以下のような成果が得られた。

カラーノイズの外部特性時間(カットオフ周波数 f_c)を考慮し、これまでのホワイトノイズ($f_c \rightarrow \infty$)による対流発生閾値の理論を修正すると、実験結果が説明できる。その外部特性時間が長い場合、修正した理論からずれるが、液晶系の内部ノイズ(液晶の熱ゆらぎ)を磁場で制御するとそのずれが抑えられる。逆確率共鳴という珍しい現象が発見された。これは、ある適切な外部特性時間をもつカラーノイズによってのみ現れる。欠陥の出現や運動の影響を排除した1次元対流系で進行波におけるノイズの影響が明らかになった。

研究成果の概要(英文)：We investigated the influence of external noise on electroconvection patterns in liquid crystals.

1) By considering the characteristic time (or, cutoff frequency f_c) of colored noise, the threshold of electroconvection was successfully explained, which had been limited in white noise. 2) In the case of the long characteristic times (i.e., low f_c), the threshold was deviated from the revised theory considering colored noise, but it was able to be corrected by controlling the internal noise (i.e., thermal fluctuations of the director of liquid crystals) under a magnetic field. 3) Under appropriate colored noises, inverse stochastic resonance was discovered. 4) Defect-free electroconvection, which is realized in the one-dimensional cells employing the in-plane switching mode, elucidated the influence of noise on the traveling waves.

研究分野：非平衡系

キーワード：液晶 ノイズ 電気対流 非平衡系 進行波 カラーノイズ

1. 研究開始当初の背景

通常、ノイズは不要な信号で抑制・排除の対象であるとされている。しかし、ノイズが非平衡システムに関わった場合、確率共鳴をはじめとするノイズによる閾値下応答現象や秩序化現象のような直感に反する効果が様々な分野で報告されている。非平衡システムの本質が外部とのエネルギーや物質のやりとりから成り立っていることから、外部環境からのノイズ影響は避けられない。つまり、ノイズは抑制・排除の対象ではなく、最初から本質の一部としてとらえるべきものと考えられる。本課題ではノイズの定量的なカラー化の手法を用いて、非平衡システムのノイズ応答の調査を試みることで、従来のホワイトノイズによる結果との比較を行う。

2. 研究の目的

本課題では、液晶電気対流系を用いて、そのノイズ応答性を解明することを目的とする。特に、従来のホワイトノイズの結果を踏まえて、カラーノイズを用いた場合の実験調査を行う。以下の項目を具体的に調べる。

- (1) 典型的な静止安定対流パターン (Williams domain, WD) と進行波 (Traveling wave, TW) のノイズ応答性を調査する。
- (2) 棒状液晶分子の熱ゆらぎ (システムの内部ノイズ) の影響を調査する。
- (3) WDを用いてカラーノイズを用いた確率共鳴現象を調査する。従来の熱対流系で報告されているこの現象を検証する。

3. 研究の方法

これまで申請者の先行研究で確立したノイズ生成・加工システムを用いる。具体的には連続可変カットオフ周波数 f_c フィルターと波形作成ソフト (H-7990, Hioki 社製) を併用してガウス型カラーノイズを作成・使用する ($f_c \rightarrow \infty$ のノイズがホワイトノイズになる)。図 1 に示す液晶対流研究の実験系を用いる。さらに、内部ノイズ (液晶分子の熱ゆらぎ) の制御時には液晶セルを磁場下で調査する。

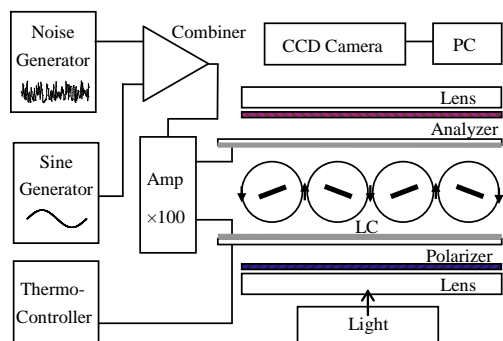


図 1. 実験系. 独立したジェネレーターにより正弦波交流とノイズを印加する。偏光顕微鏡及び CCD カメラから対流発生を観測する。

4. 研究成果

(1) WD はカラーノイズによって、これまでのホワイトノイズによる対流発生閾値の理論から外れる。特に低いカットオフ周波数 f_c (長いノイズ特性時間) の場合は、上述した理論とは定性的な違いが現れた。従って、カラーノイズの特性時間を考慮した修正理論を提案した。しかし、そのカラーノイズを考慮した修正理論でも低い f_c の場合、実験値からのずれが生じる。液晶系の内部ノイズ (液晶ディレクターの熱ゆらぎ) を磁場で制御するとそのずれを抑えられることが分かった。

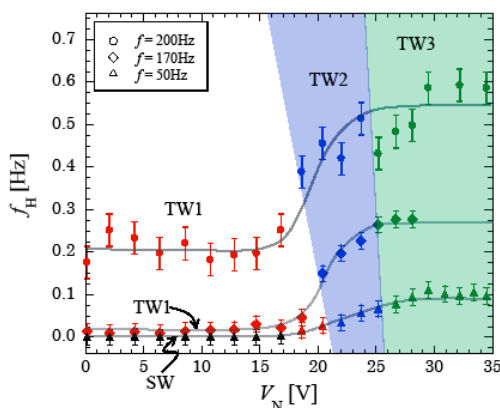


図 2. 3 種類の進行波 (TW) と静止波 (SW) のノイズ強度 (V_N) における Hopf 周波数 (f_H)。正弦波の周波数 f ($= 50, 170, 200$ Hz) を固定して測定した。

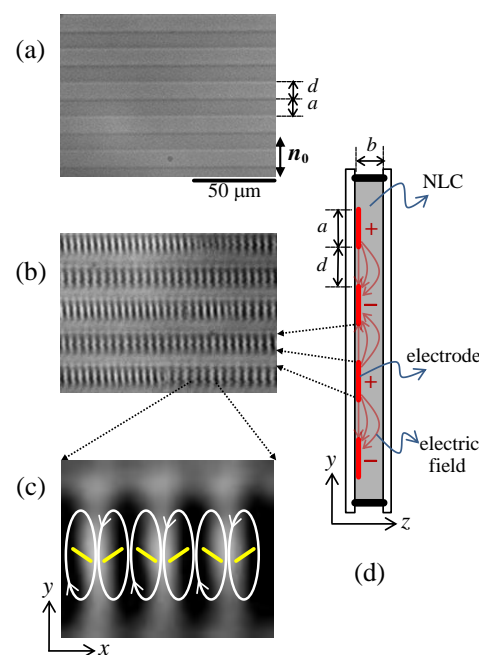


図 3. 欠陥無しの一次元の進行波 (b) が In-plane switching mode のセル (a) で実現される。NLC は典型的なネマティック液晶 (MBBA) である。

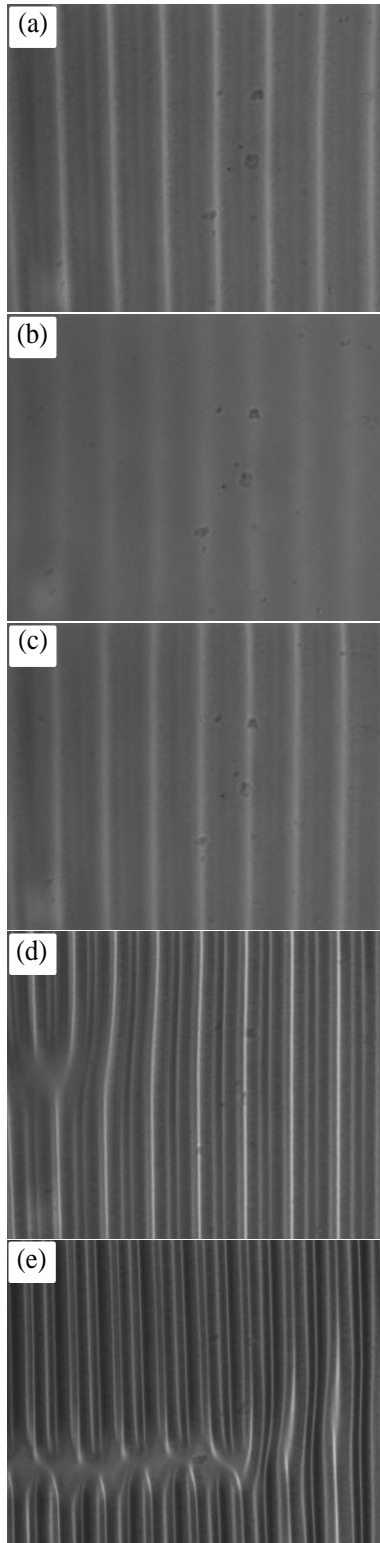


図 4. ノイズ強度 (V_N) を増加しながら静止波 (WD) を観察した. $V_N = 0$ での安定 WD (a) は, $V_N = 7.8V$ で一旦消滅してから, さらに $V_N = 12.7V$ に上げると再び出現する (c). その後は欠陥の出現・運動を伴った構造に進化する. ここで, カットオフ周波数 $f_c = 500Hz$ のカラーノイズを用いた.

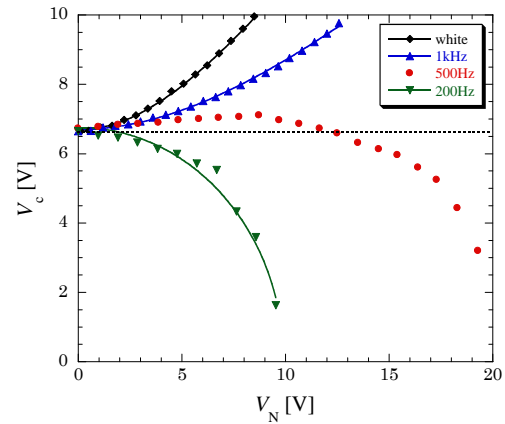


図 5. ある適切なカラーノイズ ($f_c = 500Hz$) で, 理論式では説明できない WD 閾値のノイズ依存性が現れる.

- (2) TW においてはノイズの強度 (V_N) によって 3 種類が発見された. 図 2 に示すように, TW1 はノイズの影響が見られない比較的遅いもの ($V_N < 15V$), TW2 はノイズ強度とともにその進行が速くなる最も典型的なもの ($15V < V_N < 25V$), TW3 はその速さはほぼ一定であるが局所的な長さをもつソリトンのようなものである ($V_N > 25V$).
- (3) TW の調査においてロール欠陥が現れ, 常に真の進行波の速さ (または Hopf 周波数) の測定の妨げになる. そこで図 3 に示す 1 次元液晶対流系を開発した. 従来の液晶デバイス分野で広く知られている「In-plane switching mode」を用いた. この欠陥の出現や運動の影響を排除した 1 次元対流系で進行波におけるノイズの影響を明らかにした.
- (4) 適切にカラー化されたノイズ ($f_c = 500Hz$) を用いて静止波 WD ($V = 7.1V$, $f = 30Hz$) を調べたところ, 図 4 に示すように, これまでの熱対流系で報告されている確率共鳴と違った「逆確率共鳴」という珍しい現象が発見された. この現象は図 5 で示すように, 上述したホワイトノイズによる理論, カラーノイズによる修正理論でも説明できない閾値 (V_c) の振舞いを見せた. 今後のさらなる調査が必要である.

上述した 1 次元対流系の調査結果を用いて, これまで 2 次元対流系のノイズ応答性の結果と比較分析するとともに, 1 次元対流系の特異な孤立波 (ソリトン) におけるノイズ影響についても調査する必要がある.

研究背景で述べたように非平衡システムにノイズが関わった時は, 本課題で示した通常の直感と反する現象が予期せずに見れる. さらに, そのノイズをカラー化するとさらなる興味深い現象が見れる. 今後, ノイズ誘起されるこれらの現象が, 単なる物理現象を超えて様々な分野に応用できると期待する.

5. 主な発表論文等

(研究代表者、研究分担者及び連携研究者には下線)

[雑誌論文] (計 8 件)

- ① Jong-Hoon Huh, Noise-induced traveling waves in electroconvection, 査読有, IEEE Proceedings (ICNF2017), 7986026(1-4) (2017)
DOI: 10.1109/ICNF.2017.7986026
- ② Yoshimitsu Yano and Jong-Hoon Huh, Pattern formations in electroconvection by colored noise, 査読有, IEEE Proceedings (ICNF2017), 7986028(1-4) (2017)
DOI: 10.1109/ICNF.2017.7986028
- ③ Jong-Hoon Huh, Traveling waves and worms in ac-driven electroconvection under external multiplicative noise, 査読有, Physical Review E95, 042704(1-9) (2017)
DOI: 10.1103/PhysRevE.95.042704
- ④ Choi, G.J., Song, J.M., Jhun, C.G., Huh, J.-H., Gwag, J.S., Visual evaluation of surface anchoring strength by electrohydrodynamic convection of a nematic liquid crystal, 査読有, Physical Review E96, 04701(R)1-5 (2017)
DOI: 10.1103/PhysRevE.96.04701
- ⑤ Jae Min Song, Gyu-Jin Choi, Jin Seog Gwag, Youngku Sohn, and Jong-Hoon Huh, Electrooptical Threshold Behavior of Electroconvection in Twisted Nematic Liquid Crystal Cells, 査読有, Journal of the Korean Physical Society, 70, 276-280 (2017)
DOI: 10.3938/jkps.70.276
- ⑥ Jong-Hoon Huh, Inverse stochastic resonance in electroconvection by multiplicative colored noise, 査読有, Physical Review E94, 052702(1-7) (2016)
DOI: 10.1103/PhysRevE.94.052702
- ⑦ Jong-Hoon Huh, Multiplicative Noise-Induced Electrohydrodynamic Pattern

Formations by Controlling Electric

Conductivity, 査読有, Journal of the Physical Society of Japan, 85, 024002(1-7) (2016)

DOI: 10.7566/JPSJ.85.024002

- ⑧ Jong-Hoon Huh, Multiplicative noise effects on electroconvections in controlling additive noise by a magnetic field, 査読有, Physical Review E92, 062504(1-4) (2015)
DOI: 10.1103/PhysRevE.92.062504

[学会発表] (計 4 件)

- ① Huh, J.-H., Noise-induced traveling waves in electroconvection, 2017 International Conference on Noise and Fluctuations, ICNF 2017 (国際学会)
- ② Yano, Y., and Huh, J.-H., Pattern formations in electroconvection by colored noise, 2017 International Conference on Noise and Fluctuations, ICNF 2017 (国際学会)
- ③ Gyu Jin Choi, Jae Min Song, Jong-Hoon Huh, and Jin Seog Gwag, Two Direction-Electrohydrodynamic rolls in Vertically Twisted Nematic Cells, International Liquid Crystals Conference (ILCC2016) (国際学会)
- ④ Jong-Hoon Huh, Noise effects on electroconvection in liquid crystals, Pusan National University (Dept. Electronics Engineering) (2015, 招待講演)

[その他]

ホームページ等

<http://www.phys.mse.kyutech.ac.jp/academicdata.htm>

6. 研究組織

(1) 研究代表者

許 宗焄 (HUH, Jong-Hoon)

九州工業大学・大学院情報工学院・教授

研究者番号：5 0 3 2 5 5 7 8

(2) 研究協力者

矢野芳光 (Yano, Yoshimitsu)