

令和元年6月17日現在

機関番号：33919

研究種目：基盤研究(C) (一般)

研究期間：2015～2018

課題番号：15K05812

研究課題名(和文) 同軸噴流拡散場における混合現象の解明と制御に関する研究

研究課題名(英文) Study on mixing phenomena and control of turbulent diffusion in coaxial jet

研究代表者

久保 貴 (KUBO, Takashi)

名城大学・理工学部・教授

研究者番号：20372534

交付決定額(研究期間全体)：(直接経費) 3,700,000円

研究成果の概要(和文)：本研究では、液相における同軸噴流拡散場の混合現象を解明することを目的として、円形噴流物質およびその周りの環状噴流物質の二成分濃度を、吸光スペクトル法により同時測定した。まず、高空間・高時間分解能の多成分濃度測定システムの開発を行い、同軸噴流拡散場の統計的性質を明らかにした。特に、円形噴流と環状噴流の速度差や Reynolds 数を変化させた場合の、拡散幅などの混合特性を明らかにした。さらに得られた知見をもとに、流れ場に攪乱を加えることによる、同軸噴流拡散場の混合促進などの制御の可能性について検討を行った。

研究成果の学術的意義や社会的意義

本研究のような液相の同軸噴流拡散場において、多成分物質の瞬時濃度を同時測定した例は、国内外ともこれまで見られない。そのため、本研究の測定結果は、同軸噴流拡散場の貴重な実験データとなることが期待される。また、本研究で開発した高空間・高時間分解能の多成分濃度測定システムを、化学反応を伴う乱流拡散場に応用すれば、化学反応と乱流の相互作用などを調べることが可能になる。さらに、同軸噴流拡散場の混合特性の制御が可能となれば、燃焼器やロケットエンジンの燃焼効率の改善や、汚染物質の低減などが期待でき、本研究で得られた知見を用いた実用機器の開発が期待される。

研究成果の概要(英文)：In this study, in order to elucidate the mixing phenomenon of a coaxial jet diffusion field in liquid phase, two concentrations of a circular jet and an annular jet were measured simultaneously by the light absorption spectrum method. We developed a concentration measurement system of multiple species with high space and high time resolution, and clarified the statistical properties of the coaxial jet diffusion field. In particular, mixing characteristics such as the diffusion width are clarified when the velocity difference between the circular jet and the annular jet and the Reynolds number are changed. Furthermore, based on the obtained knowledge, we examined the possibility of control such as mixing promotion of the coaxial jet diffusion field by adding disturbance to the flow field.

研究分野：流体工学

キーワード：乱流 同軸噴流 拡散 混合

様式 C - 19、F - 19 - 1、Z - 19、CK - 19 (共通)

1. 研究開始当初の背景

円形噴流とその周りの環状噴流からなる同軸噴流拡散場における混合現象は、燃焼器内の燃料と空気の混合や、ロケットエンジン内の燃料混合などに見られ、それらの燃焼効率の改善や各種反応の促進を行う上で、その解明が非常に重要である。

このような現象を実験的に明らかにするためには、同軸噴流拡散場の局所において、高空間・高時間分解能で多成分物質の瞬時濃度を同時測定しなければならない。しかしながら、同軸噴流の速度場を測定し、流れの構造を明らかにしようとする研究はこれまで数多く行われているが、濃度場を測定した例はほとんど見られないのが現状である。これは、多成分物質の瞬時濃度同時測定自体が極めて困難なためである。

たとえば、同軸噴流拡散場に限らず、乱流拡散場において多成分物質の濃度を測定した例は、気相では Bilger らのグループの研究 (*J. Fluid Mech.*, 233 (1991), pp. 211-242. 他)、液相では、申請者らの軸対称乱流噴流における 3 成分濃度の測定や格子乱流中における 2 成分濃度測定以外には、京都大学の小森らのグループの研究 (*Komori et al., J. Chem. Eng. Japan*, 27 (1994), pp. 742-748. 他)があるのみで他には見られない。

また、乱流拡散場における混合は、微小スケールの分子拡散を通して進行するため、現在よりもさらに高分解能の濃度測定が求められている。

2. 研究の目的

本研究はこれまでの成果をふまえ、より高空間・高時間分解能の多成分濃度測定システムの開発を行い、同軸噴流拡散場の微細構造まで混合現象を明らかにすることを目的とする。

実際の燃焼器で実験を行うことが極めて困難なことや、申請者らの液相における多成分濃度測定の実績を考慮し、液相における同軸噴流拡散場 (図 1 および 2) を対象として、申請者らがこれまで開発してきた吸光スペクトル法による多成分同時濃度測定を高分解能化することにより、同軸噴流拡散場の混合状態を明らかにする。

さらに、近年噴流の能動制御に関する研究が注目されている。これは噴流に能動的に攪乱を加えることにより、噴流の拡散・混合を制御しようとするものである。そこで、上記で得られた同軸噴流拡散場の統計的特性をもとに、本研究の同軸噴流拡散場において周囲流体への混合促進や最適化について検討を行う。

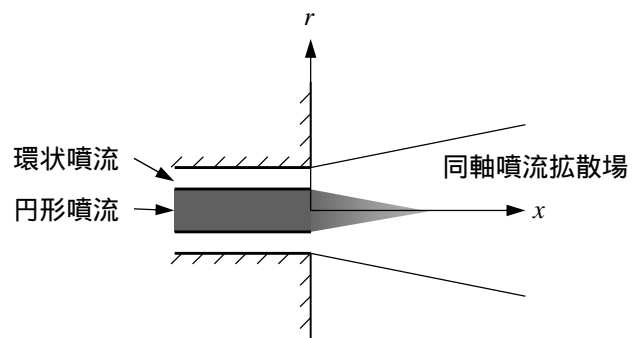


図 1. 同軸噴流拡散場の模式図



図 2. 同軸噴流拡散場の例

3. 研究の方法

本研究では吸光物質に Acid Blue 9 と Sunset Yellow FCF を含む水溶液を使用した。また、光源は染料の吸光度に対応させ、赤色のレーザーダイオード (LD) (波長 635 nm) と青色 LD (波長 488 nm) を使用した。

濃度測定を行った実験装置を図 3 に示す。赤と青の LD の光を合波系で合波し、ライトガイドを通して光ファイバプローブの検査部 (プローブ間距離約 0.7 mm, 検査体積 0.14 mm³) へと導く。検査部で光の強度が減衰されたレーザー光は、再びライトガイドによって光電子増倍管 (PMT; Photo Multiplier Tube) まで導かれ、そこで電圧信号に変換される。変換された電圧信号は、パソコンによって処理される。

コンテナからの水は、内径 $d_i = 8$ mm のノズルから十分に発達した速度分布の内側円形噴流、内径 $d_o = 14$ mm のから外側環状噴流を形成し、水槽の静止流体中に噴出する。環状噴流を $U_o = 0.75$ m/s で固定し、中心円形噴流を $U_i = 0, 0.375, 0.75$ m/s (速度比 $U_i/U_o = 0, 0.5, 1$) と変えて濃

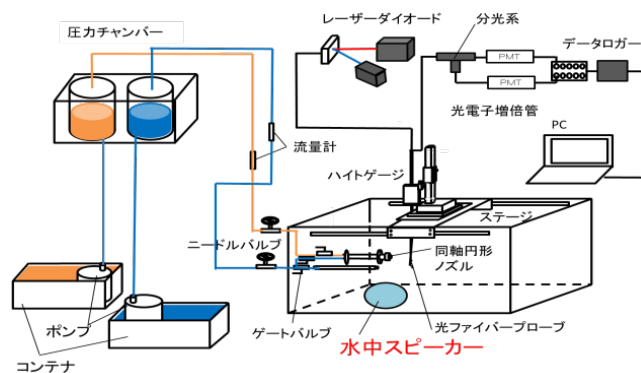


図 3. 濃度測定実験装置全体図

度を測定する。 $U_i/U_o = 1$ のときの噴流レイノルズ数 $Re = U_o d/\nu$ は約 9 000 である。ただし、代表径 $d = d_o = 14$ mm としている（以下、同様とする）。

濃度測定では、円形噴流から青色染料（Acid Blue 9）を出口濃度 0.12 g/L で、環状噴流から黄色染料（Sunset Yellow FCF）を 0.30 g/L で噴出し、濃度測定を行った。濃度測定では水中スピーカを水槽内（図 3）に設置し、同軸円形噴流に直接振動を加える。振動の周波数は 0, 100Hz である。

また座標系は流れ方向を x 軸、流れ方向に対して鉛直方向を y 軸、水平方向を z 軸とした。

4. 研究成果

図 4 に速度比 $U_i/U_o = 1$, $x/d = 3$ の断面における平均濃度の半径方向分布を示す。左の図は円形噴流、右の図は環状噴流である。縦軸は出口濃度で、横軸はノズル径で無次元化している。これらの図より、振動を加えることにより、円形噴流では中心軸付近で平均濃度が小さくなり、環状噴流では平均濃度が最大になる付近では、平均濃度が小さくなるが、中心軸付近とスピーカの付近では、振動により平均濃度が大きくなる。

図 5 に速度比 $U_i/U_o = 1$ での噴流中心軸上における平均濃度の下流方向変化の結果を示す。左の図は円形噴流、右の図は環状噴流である。縦軸は平均濃度を出口濃度で無次元化したものを表し、横軸は下流方向の距離 x をノズル直径 d で無次元化したものを表す。この図から、振動を加えることで、円形噴流では上流側で平均濃度が小さくなり、下流へ行くにつれて平均濃度の差が小さくなり、環状噴流では上流から下流全体で平均濃度が大きくなる。

以上のように、同軸噴流に水中スピーカにより振動を加えることにより、流れの混合・拡散に影響を与えることができることが確認された。今後、より効果的な振動の与え方や、振動の周波数を検討することにより、同軸円形噴流のさらなる混合・拡散促進を行うことが期待される。さらには、これらの知見を基に、高効率な混合器や燃焼器の開発が望まれる。

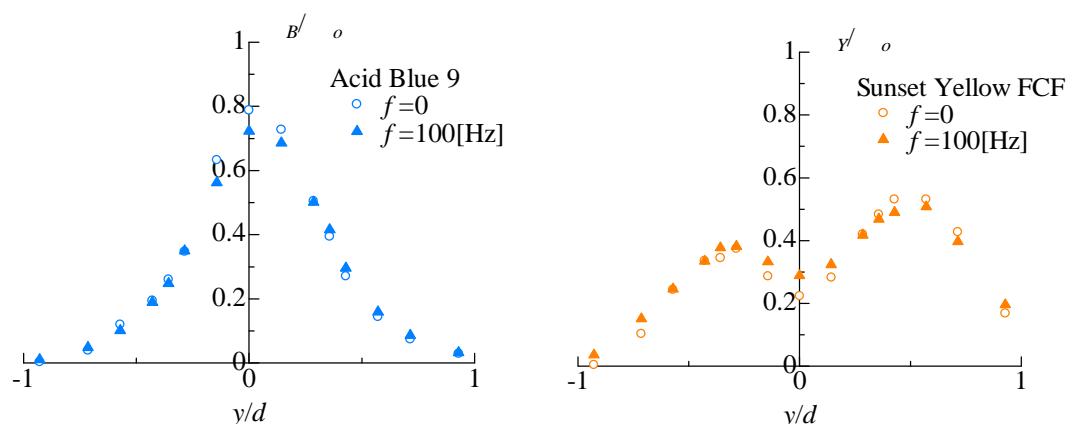


図 4. 平均濃度の半径方向分布 ($x/d = 3$)

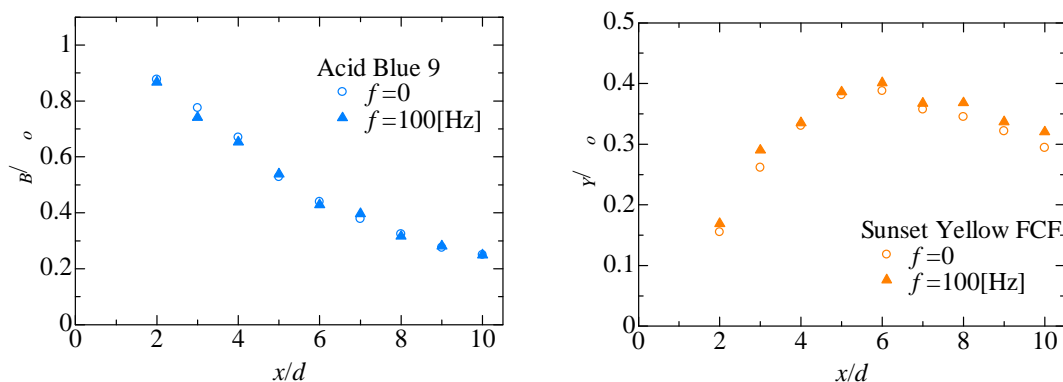


図 5. 中心軸上の平均濃度の下流方向変化 ($U_i/U_o = 1$)

5. 主な発表論文等

〔雑誌論文〕(計2件)

- (1) 久保 貴, 豊田 祐希, 古川 裕之, パルス発光レーザーダイオードを用いた吸光スペクトル法による二成分変動濃度同時測定, 日本機械学会論文, Transactions of the JSME (in Japanese), 査読有, 82 巻, 840 号, 2016, 16-00203, DOI:10.1299/transjsme.16-00203
- (2) 久保 貴, 武村 盛博, 古川 裕之, 吸光スペクトル法による多成分変動濃度同時測定システムの開発(レーザーダイオードを用いた3成分濃度測定), 実験力学, 査読有, 16 巻, 1 号, 2016, pp. 71-76, DOI:10.11395/jjsem.16.71

〔学会発表〕(計12件)

- (1) 北山 隼平, 久保 貴, Couette 流れと干渉する衝突噴流の渦構造と熱輸送機構の関係, 日本機械学会東海支部第 68 期総会・講演会講演論文集('19.3.7-8) No. 193-1, 2019, No. 415
- (2) 北山 隼平, 久保 貴, Couette 流れと干渉する衝突噴流の熱伝達に関する研究(heat flux についての考察), 日本機械学会 2018 年度年次大会講演論文集, 2018, S0510503
- (3) 小川 尚馬, 久保 貴, 豊田 祐希, 同軸円形噴流拡散場の混合・拡散に関する研究, 日本機械学会 2018 年度年次大会講演論文集, 2018, S0510501
- (4) Kitayama, J. and Kubo, T., Numerical study on the heat transfer of an impinging jet interfering with Couette flow, Extended Abstracts of the Ninth JSME-KSME Thermal and Fluids Engineering Conference, 2017, TFEC9-1007
- (5) 北山 隼平, 久保 貴, Couette 流れと干渉する衝突噴流の熱伝達に関する研究(Couette 流れと噴流の速度比の影響), 日本機械学会 2017 年度年次大会講演論文集, 2017, S0520105
- (6) 北山 隼平, 久保 貴, Couette 流れと干渉する衝突噴流の流入角度が熱伝達に与える影響, 日本機械学会東海支部第 66 期総会・講演会講演論文集('17.3.14-15) No. 173-1, 2017, No. 613
- (7) Kitayama, J. and Kubo, T., Study on heat transfer of impinging jet interfering with Couette flow, The 27th International Symposium on Transport Phenomena, 2016, ISTP27-043
- (8) 豊田 祐希, 久保 貴, パルス発光レーザーダイオードを用いた多成分瞬時濃度測定システムの開発, 日本機械学会 2016 年度年次大会講演論文集, 2016, S0520205
- (9) 北山 隼平, 久保 貴, Couette 流れと干渉する衝突噴流の熱伝達に関する研究(Hagen-Poiseuille 流れとの比較), 日本機械学会 2016 年度年次大会講演論文集, 2016, S0510303
- (10) 北山 隼平, 久保 貴, Couette 流れと干渉する衝突噴流の熱伝達に関する研究(浮力の影響を考慮した場合), 日本機械学会東海支部第 65 期総会・講演会講演論文集('16.3.17-18) No. 163-1, 2016, No. 301
- (11) 里 涼, 久保 貴, 田中 大崇, 感温塗料(TSP)を用いた時間変動温度場測定システムの開発, 日本機械学会 2015 年度年次大会講演論文集, 2015, J0550402
- (12) 北山 隼平, 久保 貴, Couette 流れと干渉する衝突噴流の熱伝達に関する研究, 日本機械学会 2015 年度年次大会講演論文集, 2015, S0510303

6. 研究組織

(2)研究協力者

研究協力者氏名: 酒井 康彦

ローマ字氏名: SAKAI, Yasuhiko

科研費による研究は、研究者の自覚と責任において実施するものです。そのため、研究の実施や研究成果の公表等については、国の要請等に基づくものではなく、その研究成果に関する見解や責任は、研究者個人に帰属されます。