

**科学研究費助成事業 研究成果報告書**

平成 29 年 5 月 23 日現在

機関番号：14101

研究種目：挑戦的萌芽研究

研究期間：2015～2016

課題番号：15K14820

研究課題名(和文)非等温下の土中の液状水・水蒸気・熱・溶質移動のインテンシブモニタリング

研究課題名(英文)Intensive monitoring of liquid, vapor, heat, and solute transport in a soil under nonisothermal conditions

研究代表者

取出 伸夫(Toride, Nobuo)

三重大学・生物資源学研究科・教授

研究者番号：70212074

交付決定額(研究期間全体)：(直接経費) 3,000,000円

研究成果の概要(和文)：本研究では、鏡面冷却式微小水ポテンシャルセンサーFINEDEWを土カラムに適用し、土の蒸発、凍結、融解過程における水ポテンシャルを飽和から水頭単位で-300,000 cmH<sub>2</sub>O程度の低水分領域までのモニタリングを行った。凍結融解過程の不凍水圧の測定値は、測定温度から推定されるクラウジウスクラペイロン(CC)の式の理論値とほぼ一致することが確認できた。しかし、凍結過程が比較的早い場合、CC式の理論値は測定値を過小評価する傾向があり、凍結過程の水の相変化が非平衡状態にあることが示された。今後、FINEDEWによるモニタリングにより、相変化を伴う水分移動の解明が期待される。

研究成果の概要(英文)：A micro-chilled mirror hygrometer, FINEDEW, was applied to monitor water potential in the dry range up to -300000 cm H<sub>2</sub>O in evaporating, freezing, and thawing soil columns. In the freezing and thawing processes, the observed potential reasonably agreed well with the calculated potential based on the Clausius-Clapeyron (CC) equation according to the measured temperature. The theoretical CC potential, however, had a tendency to underestimate the freezing observed potential when the freezing rate was relatively fast, indicating freezing had not yet reached the equilibrium state. We confirmed water potential monitoring using FINEDEW is a promising technique to further investigate water flow with phase changes in a soil.

研究分野：土壌物理

キーワード：水ポテンシャル 鏡面冷却式露天計 水分移動 溶質移動 熱移動 凍結融解 モニタリング

### 1. 研究開始当初の背景

土中の物質移動は、土中水の流れと共に溶質やガスが移動する現象である。土中の水分は、土中水圧力と温度勾配に応じて液状水と水蒸気が相変化を伴いながら移動する。また凍結融解過程では、液状水と氷との相変化が生じながら水分が移動する。こうした水分移動の解明には、土中水圧力のモニタリングが必要であるが、従来のテンシオメータの測定範囲は、 $-10^3$  cmH<sub>2</sub>O 程度であり、水蒸気移動の実態把握を制限してきた。近年開発された鏡面冷却式微小水ポテンシャルセンサー (FINEDEW, Azbil 社) は、 $-3 \times 10^5$  cmH<sub>2</sub>O (相対湿度 80%相当) 程度までの低圧力が測定可能であるが、主に高精度の湿度計として利用されており、土への適用例はほとんどない。従来のテンシオメータより 2 オーダー以上小さな値の測定範囲までの水ポテンシャルセンサーによる土中の蒸発、凝縮、凍結、融解過程の水分移動をモニタリングできれば、従来の土中の液状水・水蒸気・熱・溶質移動のモデルによる予測を飛躍的に向上させることが可能である。

### 2. 研究の目的

本研究では、鏡面冷却式微小水ポテンシャルセンサー FINEDEW (鏡面冷却式露点計) を土カラムのモニタリング装置として適用するため、FINEDEW による水頭単位で  $-10^5$  cmH<sub>2</sub>O 程度の低水分領域までの水ポテンシャルモニタリング測定を検証する。そのため、凍結・融解過程の水ポテンシャル測定を行い、測定温度から推定されるクラウジウスクラペイロン(CC)式の理論値と比較検討することにより、測定精度の検討を行う。さらに凍結・融解過程の水の相平衡について考察する。なお、以下、水ポテンシャルは水頭単位で表現し、土中水圧、不凍水圧と表記する。

### 3. 研究の方法

#### (1) 不凍水圧測定

##### クラウジウスクラペイロン(CC)式

凍土中の不凍水と間隙氷に相平衡を仮定すると、次のクラウジウスクラペイロン(CC)式により、地温  $T$  [K] から不凍水圧  $h$  [cm] を推定できる。

$$h = \frac{100L_f}{g} \ln \frac{T}{T_m} \quad (1)$$

ここで  $L_f$  は融解熱 [ $J kg^{-1}$ ]、 $T_m$  はバルク水の凝固点 [K]、 $g$  は重力加速度 [ $m s^{-2}$ ] である。

##### 鏡面冷却式露点計 FINEDEW

鏡面冷却式露点計 (以下露点計と表記) は、テフロンフィルターを通して周囲の土中と平衡したセンサ部小空間内 (直径 1.4 cm、長さ 1.5 cm) の露点を測定する。小空間内の鏡面の温度をペルチェ冷却機で調整し、鏡面に露を発生させる。鏡面からの反射光の強度変化から露の発生を検知し、その際の温度である露点を白金測温体で  $0.01^\circ C$  の精度で測定する。そして、同時に測定した地温と露点から飽和水蒸気圧と水蒸気圧を

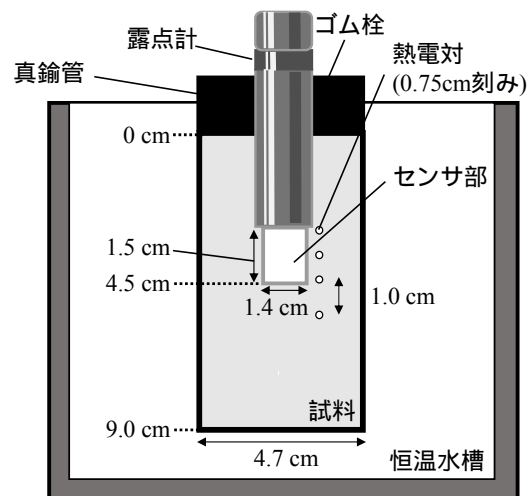
求め相対湿度  $H_r$  [%] を求める。土中水圧  $h$  [cm] は、相対湿度を次の Kelvin 方程式に代入して得られる。

$$h = \frac{100RT}{gM} \ln \frac{H_r}{100} \quad (2)$$

ここで、 $R$  は気体定数 [ $J mol^{-1} K^{-1}$ ]、 $M$  は水の分子量 [ $kg mol^{-1}$ ] である。

#### (2) 凍結速度を制御した凍結融解実験

試料には岩手大学附属農場休耕畑の表層土の 2 mm 篩通過分を用いた。体積含水率  $0.16 cm^3 cm^{-3}$  に調整した試料を直径 4.7 cm の真鍮管に乾燥密度  $1.1 g cm^{-3}$  で 9.0 cm 深さに充填した。露点計は、センサ部先端位置を 4.5 cm 深に垂直に設置した。熱電対は、センサ部の先端、中央、下端近傍に 0.75 cm 間隔で 3 本、5.5 cm 深に 1 本設置した。そして、ゴム栓で真鍮管を密閉した (図 1)。真鍮管を恒温水槽に沈め、水槽の温度を調節して試料を凍結・融解させた。Ex. 1 では水槽の温度を段階的に変化させ、 $-8.0, -6.0, -4.0, -3.0, 2.0$  の各温度で 3 h 以上一定に保つことで試料を凍結・融解した。Ex. 2 では水槽の温度を  $\pm 0.42^\circ C/h$  の一定速度で変化さ



せ試料を凍結・融解した。

図 1 凍結速度を制御した凍結融解実験

#### (3) 凍結速度を制御した凍結融解実験

体積含水率  $0.39 cm^3 cm^{-3}$  の試料を直径 7.8 cm 高さ 35 cm のカラムに乾燥密度  $1.14 g cm^{-3}$  で充填した。露点計を 7.5 cm 深と 12.5 cm 深に水平方向に 2 本、TDR 水分計を 5 cm 間隔で水平方向に 7 本、熱電対を 1 cm 刻み (露点計周りのみ  $0.5 cm$  刻み) で 39 本設置した (図 2)。装置を 3 の低温室に 24 h 以上静置することで、試料に初期温度分布と重力水分分布を与えた。装置側面を断熱し、装置下端温度を 3 で一定に保ちながら上端を  $-15$  に保つことで試料を上端から 48 h 凍結した。その後、装置上端温度を  $-10$  に 48 h 保ち、試料を融解した。

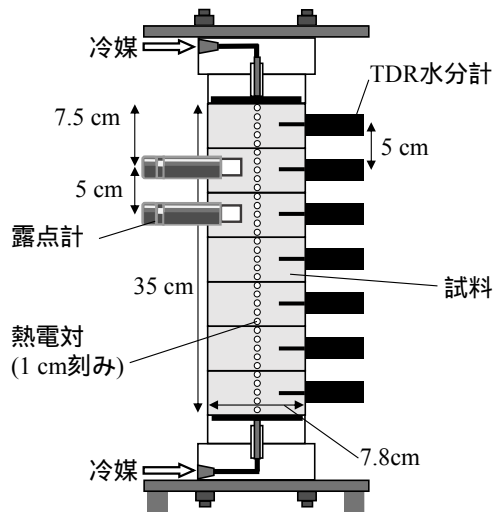


図2 温度勾配下にある凍結融解カラム実験

#### 4. 研究成果

##### (1) 凍結速度を制御した凍結融解実験

以下、センサ部の中心と同深度で測定した温度を地温とする。Ex. 1における地温の経時変化を図3に示す。水槽の温度を段階的に低下・上昇することで、地温が $1.5 \sim -6.8$  間で段階的に低下・上昇した。ここで、測定した地温と露点から相対湿度を求め、(2)式から不凍水圧  $h_{RH}$  を求めた。各設定温度において試料の温度変化が小さくなるにつれ  $h_{RH}$  は一定値に近づいた。収束した  $h_{RH}$  と地温との関係を図4に示す。なお、縦軸の不凍水圧はサクションに相当する  $-h$  を示したが、以下、大きさの比較では圧力値  $h$  に対して表記する。本実験で測定できた  $-2.8 \sim -6.8$  間では、地温が等しい凍結過程と融解過程の収束した不凍水圧はほぼ一致した。図4には(1)式のCC式から推定した不凍水圧  $h_{EQ}$  と地温との関係も点線で示した。 $h_{EQ}$  は  $h_{RH}$  と概ね一致した。これにより露点計により凍土の不凍水圧を測定できること、凍土の地温が一定に保たれ不凍水と間隙氷が相平衡にある場合はCC式により凍土の不凍水圧を推定できることの両者を確認できた。

Ex. 2における地温の経時変化を図3に示す。水槽の温度を一定速度で低下・上昇すると、地温も一定速度 ( $\pm 0.34$  /h) で低下・上昇した。図4には露点から求めた不凍水圧  $h_{RH}$  と地温の関係も示した。凍結過程と融解過程では異なる地温・不凍水圧関係となり、同温度の  $h_{RH}$  を比較すると凍結過程  $>$  融解過程となった。これは土中の間隙氷の成長が温度変化に対して追いつかない状態にあったと考えられる。すなわち、凍結過程の間隙氷は成長途中と見なせ、相平衡時にある同地温の土に比べ、Ex. 2の不凍水量は凍結過程で過大となったと考えられる。また、Ex. 1とEx. 2の  $h_{RH}$  を比較すると、凍結過程では  $Ex. 2 > Ex. 1$ 、融解過程で  $Ex. 2 < Ex. 1$  となった。これは、厳密にはEx. 2の融解過程も間隙氷の融解が温度変化に対して追いつかない状態にあったことを示している。

なお、低温部において測定値  $h_{RH}$  がCC式から推定した不凍水圧  $h_{EQ}$  を過小評価する原因は、

露点計の廃熱による地温の過大評価が考えられるが、詳細はさらなる検討が必要である。

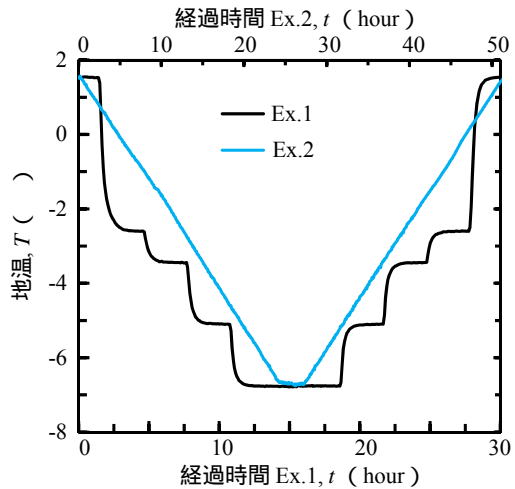


図3 地温の経時変化

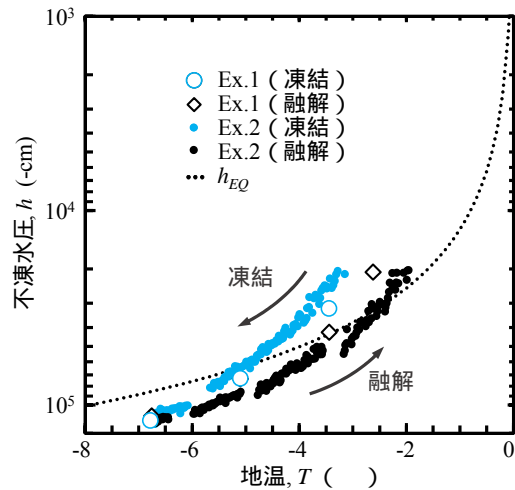


図4 凍結・融解速度を制御した過程の地温と不凍水圧の関係

##### (2) 温度勾配下にある凍結融解カラム実験

図5は凍結過程の冷却開始から0, 12, 24, 48 h後の試料の地温と水分(凍土中では不凍水量)の分布である。冷却を開始すると試料上端から温度が低下し、凍結が下方に進行した。冷却開始から12 h後では凍結深は15.5 cm深となった。また、12.25 cm深から18.5 cm深の地温は0近傍でほぼ一定となった。これは、凍結時に発生した潜熱により温度低下が停滞したためである。液状水量は凍土層中で大きく低下した。液状水量の減少は上端に近いほど大きい。48 h後の凍結過程終了時には、凍結深は22.5 cm深となった。凍結終了時(48 h)に未凍土である22.5 cm深よりも下層では、凍結過程開始から終了時までの水分移動による液状水量の減少量が0.55 cmであった。これは凍土層の不凍水圧低下により未凍土から凍土への水分上昇が生じたためである。

融解過程は、装置下端温度を 3 で一定に保ちながら上端を-15 から-10 に温度上昇させるため、新たな平衡分布にむけてカラム上部が融解する条件である。図 6 は、融解過程の実験開始から 48, 96 h (融解開始から 0, 48 h) の地温と水分の分布である。96 h までに上端の地温は-11.27 から-7.81 まで上昇した。地温上昇は下方ほど小さく、18.5 cm 深より下層の地温はほとんど変化しなかった。すなわち、18.5 cm 深までのカラム上部では温度上昇による融解が生じたと考えられる。

凍土層の液状水量(不凍水量)は、7.5 cm 深と 12.5 cm 深でそれぞれ  $0.1 \text{ cm}^3 \text{ cm}^{-3}$  程度増加した。また未凍土層の水分量は凍結過程に引き続き水分上昇により減少しており、0.45 cm 低下した。これは、カラム下層部では凍結が引き続き進行していたためである。

図 7 は 7.5 cm 深と 12.5 cm 深の露点から求めた不凍水圧  $h_{RH}$  と地温の関係である。また、CC 式による  $h_{EQ}$  を点線で併記した。両深度の地温と  $h_{RH}$  の関係は図 4 の Ex. 2 と同様に凍結過程と融解過程で異なった。同温度で  $h_{RH}$  を比較した時、凍結過程 > 融解過程となった。また、凍結過程における露点計による  $h_{RH}$  は、CC 式による  $h_{EQ}$  を過大評価した。これは図 4 の Ex. 2 における凍結過程と同様に、間隙水の成長が温度変化に追いつかない非平衡状態が生じたことが原因と考えられる。一方、融解過程では  $h_{EQ}$  と  $h_{RH}$  はほぼ完全に一致した。これは、7.5 cm 深と 12.5 cm 深では、48 h の時間をかけてわずかな地温が増加するため(図 6)、地温の増加に伴う融解過程は、土中の不凍水と間隙水が相平衡と見なせる状態であったことを示している。

FINEDEW による凍土の不凍水圧と不凍水と間隙水の相平衡を仮定した CC 式の一致を確認できたことは、FINEDEW による測定と平衡凍結過程への CC 式の適用の両者の妥当性を裏付けるものであり、本研究の最大の成果である。今後、FINEDEW による様々な相変化を伴う水分移動に対するモニタリングデータを蓄積することにより、凍結融解過程を含む土中の液状水・水蒸気・熱・溶質移動のさらなる解明が可能となると考える。

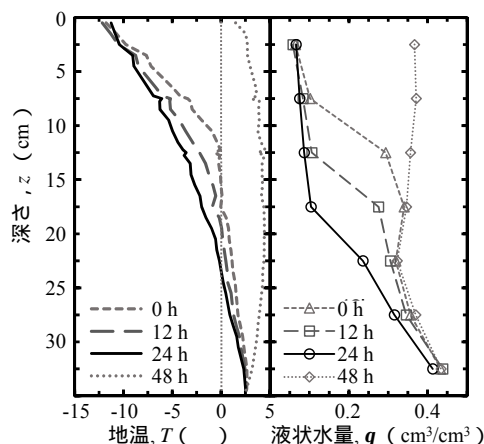


図 5 凍結過程の地温・液状水量分布

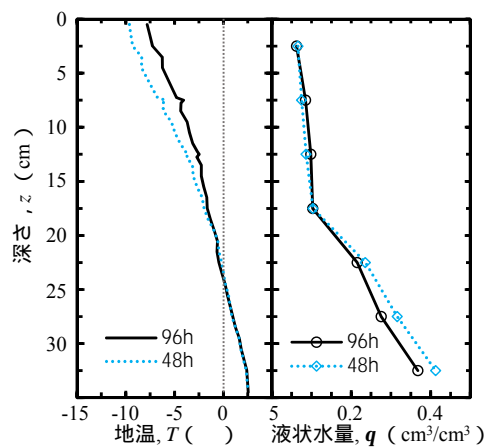


図 6 融解過程の地温・液状水量分布

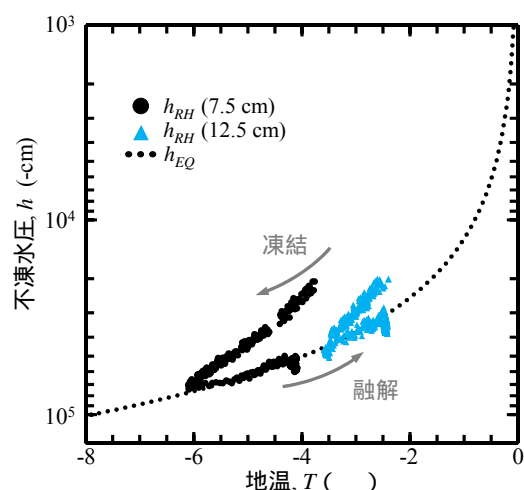


図 7 凍結・融解カラム中の地温と不凍水圧の関係

## 5. 主な発表論文等

(研究代表者、研究分担者及び連携研究者には下線)

〔雑誌論文〕(計 3 件)

— Kunio Watanabe and Yuki Kugisaki, 2017, Effect of macropores on soil freezing and thawing with infiltration, Hydrological Processes, 31, 270-278, doi: 10.1002/hyp.10939. 査読あり.

— Kunio Watanabe and Yurie Osada, 2016, Comparison of hydraulic conductivity in frozen saturated and unfrozen unsaturated soils, Vadose Zone Journal, 15, doi: 10.2136/vzj2015.11.0154, 査読あり.

〔学会発表〕(計 4 件)

伴俊和, 渡辺晋生, 2016, 土中の不凍水圧変化に凍結融解速度が及ぼす影響, 土壤物理学会, 京都大学(京都府・京都市), 10月29日.

伴俊和, 渡辺晋生, 2016, 異なる速度で凍

結融解する土中の不凍水圧連続測定, 雪  
氷研究大会, 名古屋大学(愛知県・名古屋  
市), 9月29日-10月1日.

〔図書〕(計 0件)

〔産業財産権〕

出願状況(計0件)

取得状況(計0件)

〔その他〕なし

## 6. 研究組織

### (1)研究代表者

取出 伸夫(TORIDE, Nobuo)  
三重大学・大学院生物資源学研究科・教授  
研究者番号: 70212074

### (2)研究分担者

渡辺 晋生(WATANABE, Kunio)  
三重大学・大学院生物資源学研究科・教授  
研究者番号: 10335151

坂井 勝(SAKAI, Masaru)  
三重大学・大学院生物資源学研究科・講師  
研究者番号: 70608934

### (3)連携研究者

なし

### (4)研究協力者

なし