

## 科学研究費助成事業 研究成果報告書

令和元年6月5日現在

機関番号：14301

研究種目：基盤研究(B) (海外学術調査)

研究期間：2016～2018

課題番号：16H05781

研究課題名(和文)カンキツの分類と種の起源・伝播の解明-田中標本の解析と人文・社会学的調査-

研究課題名(英文) Study of citrus taxonomy and origin and diffusion of citrus species - Analysis of Tanaka's citrus specimens and cultural and sociological investigation -

研究代表者

北島 宣 (Kitajima, Akira)

京都大学・農学研究科・名誉教授

研究者番号：70135549

交付決定額(研究期間全体)：(直接経費) 12,500,000円

研究成果の概要(和文)：ウンシュウミカン、カボス、などの両親が明らかとなり、多くの日本在来カンキツは、キシュウミカン、ユズ、タチバナに起源していることが明らかとなった。キシュウミカンは中国江西省の「南豊蜜橘」に由来することが示された。タチバナは台湾に起源し、沖縄を経て本土に伝播したと考えられ、タチバナの沖縄系統はシークワーサーとの交雑によって生じたことが示唆された。田中長三郎のカンキツ標本を整理してデジタル入力を行い、検索機能も付加してアーカイブ化を行った。田中長三郎の自筆スケッチなどの資料を蒐集・整理してデジタル化を行うとともに、和歌山県橘本神社のカンキツ博物館「常世館」に展示し、広く一般に公開した。

研究成果の学術的意義や社会的意義

これまで不明であった日本の多くの在来カンキツの親が明らかとなり、それらの起源がキシュウミカン、ユズ、タチバナに集約されることを初めて明らかにした学術的意義は極めて大きい。また、キシュウミカンや日本の歴史・文化と深い関わりのあるタチバナの由来・伝播が初めてDNAデータに基づいて示されたことは、学術的にも社会的にも大きな意義がある。さらに、カンキツ分類の根拠となった田中長三郎のカンキツ標本のアーカイブ化や自筆スケッチのデジタル化は学術的に極めて大きな意義が、我が国にカンキツを初めて齎したとされる田道間守を祀る橘本神社において、これら資料を展示する一般公開は社会的意義が極めて大きい。

研究成果の概要(英文)：Both seed and pollen parent or one parent of many kinds of Japanese native citrus, for example satsuma mandarin (citrus unshiu), kabosu (c. sphaerocarpa) and etc., were confirmed, and kishu-mikan (c. kinokuni), yuzu (c. junos) and tachibana (c. tachibana) were origins of many kinds of Japanese native citrus. It was indicated that kishu-mikan was derived from 'Nan feng mi ju' of jiang xi province in Cina, and tachibana was probably originated in Taiwan and defused to Japan's mainland via Okinawa island. It was suggested that Okinawa type of tachibana would be generated in crossing between shikuwasa (c. depressa) and old type of tachibana. Tanaka's citrus placements were digitized input in computer and constructed archived data with search function. Tanaka's autographic citrus sketchbooks and research note etc. collected in this investigation were digitized and exhibited in "Tokoyokan" which was a citrus museum constructed in Kitsumoto shrine, Wakayama prefecture.

研究分野：果樹園芸学

キーワード：園芸学 在来カンキツ 親子関係 博物館 アーカイブ

## 様式 C-19、F-19-1、Z-19、CK-19（共通）

### 1. 研究開始当初の背景

カンキツは世界の主要な果樹であり、その起源地はインド東北部から中国南西部の地域と考えられているが、その詳細は明らかではない。Swingle はカンキツ属をパペダ亜属とカンキツ亜属に分け、16 種を設けているのに対し、田中長三郎はカンキツ属を初生カンキツ亜属と後世カンキツ亜属に分け、162 種に分類している。近年、DNA 解析等の進展により、カンキツ属の基本種はシトロン、マンダリン、ブンタンであり、カンキツ属の多くの種はこれらの雑種と考えられている。現在、カンキツ種のゲノム構造解析などがアメリカやヨーロッパの研究者を中心に行われているが、種の分類や起源に関する新たな知見は見出されていない。これは、カンキツの起源地であるアジアの多様な在来カンキツが調査されていないことなどに起因していると考えられる。一方、田中の分類ではアジアの多様なカンキツ種も対象として詳細に類別しており、今日的な DNA 解析により再構築を試みるうえで極めて重要と考えられる。申請者らはこれまで中国、台湾、ベトナム、フィリッピン、インドネシア、タイなどの在来カンキツを調査したが、さらに広範囲な在来カンキツ調査が必要である。

一方、申請者らは 2012 年に台湾大学を訪問した折に、農学院の標本室に田中長三郎の膨大なカンキツ腊葉標本が保存されていることを知った。田中長三郎は 1929 年から 46 年まで台北大学でカンキツ分類の研究をして膨大な標本を作製したが、台湾大学に現存する標本の十分な整理は行われていない。また、国内においても田中長三郎の関係資料は散逸しており、蒐集・整理する必要がある。

### 2. 研究の目的

本研究では、日本の在来カンキツおよびインド、ミャンマー、パプアニューギニア、台湾、韓国等の在来カンキツの調査・蒐集を行って、日本を含むアジアの在来カンキツの類縁関係を調査し、日本の在来カンキツの起源と伝播を解明する。また、国立台湾大学に保存されている田中長三郎のカンキツさく葉標本を整理し、さく葉標本からの DNA 抽出を試みる。また、このさく葉標本を含め、国内外の田中長三郎関連資料を蒐集・調査し、これらをアーカイブ化して展示資料を作成し、展示化して広く一般に公開することを目的とする。

### 3. 研究の方法

研究代表者の北島、研究分担者の山本、米森、清水は、研究協力者の総合地球環境科学研究所長田名誉教授、筑波大学の渡邊教授、河瀬教授、同志社女子大山下非常勤講師の協力得て日本およびインド、ミャンマー、パプアニューギニア、台湾、韓国の在来カンキツを調査するとともに、北島がこれまで蒐集したアジアの在来カンキツの DNA 抽出を研究分担者の山崎が行い、これらの SSR 解析を清水が行った。また、研究協力者の中野はこれらサンプルの cpDNA 解析を行うとともに、ユズの多型解析マーカーを作出するために GRAS-Di 法による解析を行った。北島と研究分担者の中崎はこれら DNA 解析の結果をもとに、タチバナとキシウミカンの起源・伝播の解明を行い、清水は日本在来カンキツの親子関係の解明を行った。また、清水は田中のさく葉標本からの DNA 抽出技術の確立を試みた。

一方、北島と研究分担者の伊藤は、台湾大学の研究協力者である岳教授、林准教授、鍾准教授（台湾国立中央研究院生物多様性研究センター博物館長）の協力を得て、台湾大学に保存されている田中長三郎のさく葉標本を整理・調査し、画像情報と収集記録をもとに、研究協力者の大阪府立大学中村准教授の協力を得てアーカイブ化を行った。また伊藤は、田中長三郎と交流が深かった橘本神社の前山寅之助宮司の子孫である研究協力者の前山和範宮司の協力得て、前山家に保存されている田中長三郎関連資料の発掘・整理を行うとともに、田中長三郎の最後の弟子である森本純平氏の協力を得て、森本氏が所蔵している田中資料の整理を行った。

さらに、北島と伊藤は前山宮司の協力得て、橘本神社がカンキツ資料館である「常世館」を新たに建設し、田中長三郎関連資料を展示・公開することを依頼した。また、伊藤と中村は大阪公立大学出版会の協力を得て、田中資料のアーカイブ化を試みた。

### 4. 研究成果

#### (1) アジアの在来カンキツ調査

インド東北部の在来カンキツ調査では、シトロン、ライム、マンダリン、ブンタン、カシーパペダが存在した。カシーパペダはメガラヤ州の少数民族であるカシ族の地域のみで特異的にみられ、ジュースや薬用として利用されていた。アッサム州では多様なライムが存在しており、これはライムが調理用のみならず、食後に手を洗う際に一般的に利用されているためだと考えられた。一方、シトロン、マンダリン、ブンタンの多様性は低かった。

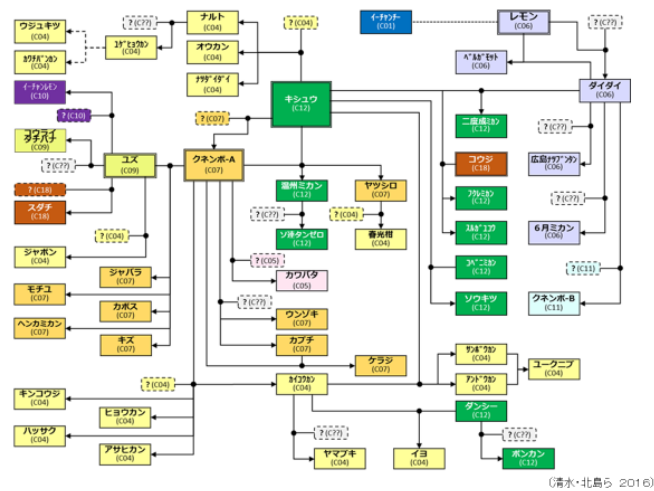
ミャンマー東北部の在来カンキツ調査では、シトロン、ライム、ブンタンがあり、市場で売られているマンダリンは隣のタイからの輸入品であった。中部低地のリピードー周辺ではブンタンやヒメレモンが栽培されており、ブンタンには多様性がみられた。

パプアニューギニア高地のゴロカ周辺の在来カンキツ調査を行った。ライムやマンダリンおよびそれらの雑種がみられ、樹齢 100 年近いマンダリンの古木もみられたが、これはオーストラリアから導入したものであった。目的とするクリメニアは発見できなかった。

#### (2) 日本の在来カンキツの親子関係

日本の在来カンキツ交配育成品種および一般的なカンキツ種 269 サンプルを用いて、親子関

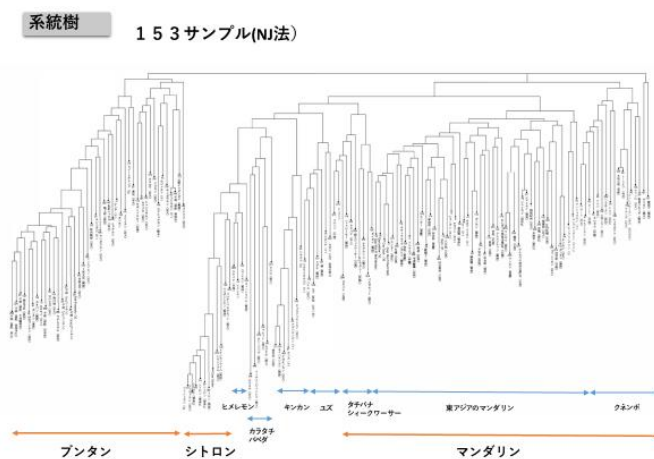
係を核 DNA の SSR 解析とオルガネラ DNA 解析などによって行った結果、多くの日本在来カンキツの親子関係が明らかになった (第 1 図)。すなわち、ウンシュウミカン、クネンボ A との交配により生じたものであり、ヤツシロはクネンボ A とウンシュウミカンとの交配により生じており、ウンシュウミカンとヤツシロは両親の正逆交雑により生じた関係であることが明らかとなった。また、キシウミカンとコウジの交配により、フクレミカンやスルガユコウが生じた。一方、カイコウカンとキシウミカンの交配でサンボウカンやアンドウカンが生じた。さらに、クネンボ A やナツダイダイ、オウカン、ナルトの花粉親はキシウミカンであることが明らかとなった。また、クネンボ A を種子親としてカブチやウンゾキが、花粉親としてハッサク、ヒョウカン、アサヒカン、キンコウジが生じた。一方、クネンボ A とユズとの交配でジャバラ、カボス、キズなどが生じ、ユズを種子親としてコウライタチバナが、花粉親としてスタチが生じたことが明らかになった。さらに、ユズとタチバナの交配でハナユが生じ、タチバナを花粉親としてヒュウガナツやオウゴンカンが生じたことが明らかとなった。このように、60 種以上のカンキツの親子関係が明らかとなり、日本の在来カンキツの多くが、キシウミカン、ユズ、タチバナに起源していることが示された。



第 1 図 日本在来カンキツの親子関係

(3) キシュウミカンとタチバナの起源

日本およびアジアの在来カンキツ 279 サンプルを用いて、cpDNA 解析および清水が新たに開発した SSR により解析を行った結果、126 サンプルは他のサンプルと結果が一致し、異名同種であることが示された。多型がみられた 153 サンプルの系統樹を作成した結果、ブンタン、マンダリン、シトロンのグループに分けられた (第 2 図)。これらの結果から、キシウミカンは中国江西省の南豊蜜橘と一致し、中国の南豊蜜橘が古い時代に日本に導入されたものと考えられた。一方、タチバナの cpDNA は他のカンキツとは異なる特異的な配列を有しており、cpDNA にこの配列を有するものをタチバナと位置づけて SSR 解析を行った結果、タチバナは本土系統と沖縄系統に大きく分けられた。また、シイクワーサーの cpDNA はスンキ型であり、この cpDNA を有するものをシイクワーサーと位置づけた。その結果、沖縄系統のタチバナのゲノム SSR は沖縄のシイクワーサーのゲノム SSR と類似しており、本土系統との類似度はやや低かった。台湾の野生シイクワーサーの cpDNA を調査した結果、スンキ型のものとタチバナ型のものが存在した。これらのことから、タチバナは少なくとも台湾に存在し、沖縄を経て本土に伝播したと考えられた。沖縄では本土系統のタチバナとシイクワーサーが交雑し、沖縄系統のタチバナが生じたと推察された。



第 2 図 アジアの在来カンキツの類縁関係

(4) ユズの多型解析

ユズは甘粛省南部の原産とされており、四川、雲南、湖北省に分布し、安徽省、北京、朝鮮半島を経由して奈良時代までに日本に渡来したと考えられている。中国の在来カンキツ調査では日本のユズと同一のものを発見することはできておらず、雲南の在来カンキツのひとつがユズと近縁であることが SSR 解析の結果から示された。日本国内において、ユズは九州から関東にかけて古くから栽培されており、今でも実生ゆずとして民家や寺社に古木が存在している。韓国では済州島や朝鮮半島南岸地域で古くからユズが栽培されており、樹齢 70 年以上と推定される古木が多数存在していた。ユズは珠心胚実生によるクローンであるため、SSR 解析では多型を検出することはできないので、GRAS-Di 法により 1 塩基多型の検出を行った。その結果、多くの多型が検出され、その多型をもとに系統樹を作成したところ、枝変わり系統の近縁関係が矛盾した結果となり、詳細に検証したところホモ・ヘテロの判定精度が低く、真の多型を検出することが困難であると推察され、全シーケンスの解析が必要と考えられた。

(5) 田中長三郎のさく葉標本からの DNA 抽出技術の確立

台湾大学に保存されている田中長三郎のカンキツさく葉標本4枚から葉の一部を採取し、日本に持ち帰ってDNA抽出を行った。抽出方法はカンキツの乾燥葉からのDNA抽出法をアレンジして行った。その結果、葉の緑色がわずかに残っているサンプルや褐変の程度が少ないサンプルではDNA抽出が可能であったが、褐変の程度が著しいサンプルではDNAは抽出できなかった。このように、さく葉標本からのDNA抽出は、標本の保存状態に依存していることが明らかになった。

#### (6) 田中長三郎のカンキツ標本の整理とアーカイブ化

台湾大学に保存されている田中長三郎のカンキツ標本を整理し、941点の標本の画像とラベルのデジタル化を行ってデータベースを作成し、標本画像と標本番号、学名、採取地、採種日、採種者などのデータを標本ごとにカード形式で表示できるようにするとともに、検索機能も付加して目的の標本を容易に探すことができるアーカイブ化を行った。



写真1 台湾大学標本室(左)と柑橘標本(右)

#### (7) 田中長三郎とカンキツに関するシンポジウムの開催

2016年10月9日・10日に台湾大学の岳教授、林准教授、台湾国立中央研究院生物多様性研究センターの鐘博物館長を招聘し、国際シンポジウム「世界的柑橘学者田中長三郎の足跡と系譜」を開催した。10月9日は「柑橘の起源と分類 - 田中長三郎の研究と新たな展開 -」のテーマで京都大学農学研究科附属農場本館講義室において開催し、10月10日は「ミカンにかけた情熱 - 海南・橋本神社と田中長三郎 -」のテーマで和歌山県立自然博物館において開催した。

#### (8) 田中長三郎の国内資料の発見・蒐集

橋本神社の前山家に残されていた田中長三郎の往復書簡約130点や、田中長三郎と深い親交があった南方熊楠との交友記録、田中長三郎の最後の直弟子であった森本純平氏が保管していた田中長三郎直筆のカンキツスケッチブック20数冊や研究ノート、田中長三郎が創刊したカンキツ学術誌「柑橘研究」の全バックナンバーなどを発見・蒐集し、資料のデジタル化によるデータベースを作成した。

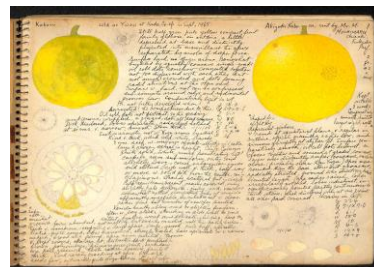


写真2 田中長三郎自筆スケッチ

#### (9) 橋本神社カンキツ資料館「常世館」の竣工と田中長三郎資料の展示

橋本神社の前山宮司はカンキツ資料館「常世館」を建設し、2019年5月19日に竣工した。「常世館」には本研究で発見した前山家の書簡資料や森本純平氏から寄贈された田中長三郎のスケッチブック、研究ノートおよび「柑橘研究」が展示された。また、本研究でアーカイブ化したさく葉標本やスケッチブックのデータを閲覧できるタブレットを設置するとともに、大阪公立大学共同出版会に作成依頼した図書「ミカンにかけた情熱 - 常世文庫と田中長三郎の足跡 -」を展示した。



写真3 常世館展示室

## 5. 主な発表論文等

[雑誌論文] (計 5件)

- ① Shimizu, T., A. Kitajima, K. Nonaka, T. Yoshioka, S. Ohta, S. Goto, E. Kaminuma and Y. Nakamura. 2019. A model for the domestication and diversification processes of modern citrus cultivars in Japan. *Acta Hort.* 1230:7-13. DOI 10.17660/ActaHortic.2019.1230.2. 査読有
- ② 清水 徳朗, 北島宣, 野中 圭介, 吉岡 照高, 他. 2018. 在来カンキツ品種の来歴と系譜から推定した日本における多様性拡大と栽培化のモデル. *園芸学研究* 17(別2), 117. 査読無
- ③ Shimizu T, Kitajima A, Nonaka K, Yoshioka T, Ohta S, Goto S, et al. 2016. Hybrid Origins of Citrus Varieties Inferred from DNA Marker Analysis of Nuclear and Organelle Genomes. *PLoS ONE* 11(11): e0166969. doi:10.1371/journal.pone.0166969. 査読有
- ④ 山本雅史, 楊学虎, 北島宣, 永野幸生. 2016. 中国雲南省におけるカンキツ遺伝資源の調査. *園芸学研究* 15(別2), 99. 査読無
- ⑤ 清水徳朗, 野中圭介, 吉岡照高, 太田智, 後藤新悟, 北島宣, 他. 2016. 高精度 DNA マーカー分析による在来カンキツ品種の類縁関係の推定. *園芸学研究* 15(別1), 52. 査読無

[学会発表] (計 6件)

- ① 北島 宣. 日本の柑橘の歴史とユズの伝播の謎. 大阪大学箕面キャンパスプロジェクト講演会「世界に発信、箕面ゆずの魅力」. 2019.
- ② 北島 宣. 田中長三郎のカンキツ分類と東アジアの在来カンキツ. 国際シンポジウム「世界的柑橘分類学者田中長三郎の足跡と系譜 I」. 2016.

- ③ 清水徳朗. カンキツ分類研究の新たな展開と田中分類の今日的理解. 国際シンポジウム「世界的柑橘分類学者田中長三郎の足跡と系譜Ⅰ」. 2016.
- ④ 伊藤 謙. 田中長三郎の交流資料と足跡. 国際シンポジウム「世界的柑橘分類学者田中長三郎の足跡と系譜Ⅰ」. 2016.
- ⑤ 北島 宣. 日本におけるカンキツの歴史と地域の在来カンキツ. 国際シンポジウム「世界的柑橘分類学者田中長三郎の足跡と系譜Ⅱ」. 2016.
- ⑥ 伊藤 謙. 柑橘にかけた情熱と和歌山 - 田中長三郎からみる柑橘研究 -. 国際シンポジウム「世界的柑橘分類学者田中長三郎の足跡と系譜Ⅱ」. 2016.

〔図書〕(計 3件)

- ① 伊藤 謙. ミカンにかけた情熱の結晶「常世文庫」-柑橘の聖地・橘本神社の新たな展開 -. 大阪公立大学共同出版会. ミカンにかけた情熱 - 常世文庫と田中長三郎の足跡 -. 2019. 2-5.
- ② 北島 宣. 世界の柑橘学者、田中長三郎とトキジクノカグノコノミ. 大阪公立大学共同出版会. ミカンにかけた情熱 - 常世文庫と田中長三郎の足跡 -. 2019. 6-9.
- ③ 清水徳朗. カンキツの分類・系譜の今と田中長三郎. 大阪公立大学共同出版会. ミカンにかけた情熱 - 常世文庫と田中長三郎の足跡 -. 2019. 10-13.

〔産業財産権〕

○出願状況 (計 0件)

○取得状況 (計 0件)

〔その他〕

田中長三郎カンキツ標本画像検索アーカイブ、田中長三郎カンキツスケッチ画像アーカイブ、田中長三郎関係資料アーカイブ「常世文庫」、橘本神社「常世館」展示室等

## 6. 研究組織

### (1) 研究分担者

研究分担者氏名：山本 雅史

ローマ字氏名：Yamamoto Masashi

所属研究機関名：鹿児島大学

部局名：農水産獣医学域農学系

職名：教授

研究者番号 (8桁)：00305161

研究分担者氏名：伊藤 謙

ローマ字氏名：Ito Ken

所属研究機関名：大阪大学

部局名：総合学術博物館

職名：特任講師

研究者番号 (8桁)：00619281

研究分担者氏名：米森 敬三

ローマ字氏名：Yonemori Keizo

所属研究機関名：龍谷大学

部局名：農学部

職名：教授

研究者番号 (8桁)：10111949

研究分担者氏名：深尾 葉子

ローマ字氏名：Fukao Yoko

所属研究機関名：大阪大学

部局名：言語文化研究科

職名：准教授

研究者番号（8桁）：20193815

研究分担者氏名：安富 歩

ローマ字氏名：Yasutomi Ayumu

所属研究機関名：東京大学

部局名：東洋文化研究所

職名：教授

研究者番号（8桁）：20239768

研究分担者氏名：中崎鉄也

ローマ字氏名：Nakazaki Tetsuya

所属研究機関名：京都大学

部局名：農学研究科

職名：教授

研究者番号（8桁）：60217693

研究分担者氏名：清水徳朗

ローマ字氏名：Shimizu tokurou

所属研究機関名：国立研究開発法人農業・食品産業技術総合研究機構

部局名：果樹茶業研究部門

職名：上級研究員

研究者番号（8桁）：90355404

研究分担者氏名：山崎安津

ローマ字氏名：Yamasaki Atsu

所属研究機関名：国立研究開発法人農業・食品産業技術総合研究機構

部局名：果樹茶業研究部門

職名：主任研究員

研究者番号（8桁）：70582584

## (2)研究協力者

研究協力者氏名：岳 修平

ローマ字氏名：Yue Xiu-Ping

研究協力者氏名：林 維真

ローマ字氏名：Lin Wei-Zhen

研究協力者氏名：鐘 國芳

ローマ字氏名：Zhong Guo-Fang

研究協力者氏名：中野道治

ローマ字氏名：Nakano Michiharu

研究協力者氏名：長田俊樹

ローマ字氏名：Osada Toshiki

研究協力者氏名：渡邊和男

ローマ字氏名：Watanabe Kazuo

研究協力者氏名：河瀬真琴

ローマ字氏名：Kawase Makoto

研究協力者氏名：山下満智子

ローマ字氏名：Yamashita Machiko

研究協力者氏名：前山和範

ローマ字氏名：Maeyama Kazunori

研究協力者氏名：中村彰宏

ローマ字氏名：Nakamura Akihiro

※科研費による研究は、研究者の自覚と責任において実施するものです。そのため、研究の実施や研究成果の公表等については、国の要請等に基づくものではなく、その研究成果に関する見解や責任は、研究者個人に帰属されます。