

令和 2 年 6 月 3 日現在

機関番号：12601

研究種目：基盤研究(B) (一般)

研究期間：2017～2019

課題番号：17H03450

研究課題名(和文) 超急速昇温を可能とする二液混合型流通合成装置を用いたゼオライトの高速合成

研究課題名(英文) Ultrafast synthesis of zeolites using continuous flow reactor

研究代表者

脇原 徹 (WAKIHARA, TORU)

東京大学・大学院工学系研究科(工学部)・教授

研究者番号：70377109

交付決定額(研究期間全体)：(直接経費) 13,900,000円

研究成果の概要(和文)：ゼオライトは多孔質アルミノケイ酸塩の総称であり、触媒、イオン交換材、吸着材として幅広く用いられている。通常、工業的に使用されるゼオライトはバッチ式オートクレーブを用い、100～200、数時間～数日の水熱処理を経て合成される。本研究では新規に流通合成装置を組み上げ、この合成時間を秒～分のスケールに短縮させることに成功した。

研究成果の学術的意義や社会的意義

本研究における目標の一つは“ゼオライトはSlow Kinetics”であるという常識を覆すことであったが、超高速合成が流通条件で可能であることを示せたと考えている。一般的にゼオライト合成には数時間～数日必要とされるが、ゼオライトの結晶化メカニズムを理解し、それを合理的に制御すればもはや長時間かけてゼオライトを合成する必要はないことを明らかにした。本手法は、耐圧容器を用いたバッチプロセスにより大量合成している現行生産システムを流通合成プロセスへと一変させる可能性を秘めており、工業的価値は極めて高いと考えている。

研究成果の概要(英文)：The hydrothermal synthesis of zeolites carried out in batch reactors takes a time so long (typically, on the order of days) that the crystallization of zeolites has long been believed to be very slow in nature. In this project, development of a synthetic process for zeolites on the order of seconds in a continuous flow reactor using pressurized hot water as a heating medium has been achieved.

研究分野：化学工学

キーワード：ゼオライト 流通合成 高速

様式 C - 19、F - 19 - 1、Z - 19 (共通)

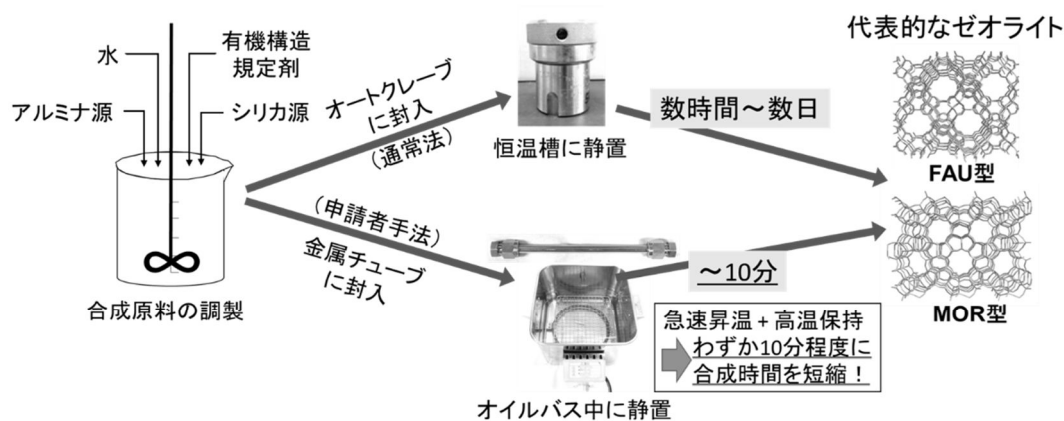
1. 研究開始当初の背景

ゼオライトは多孔質アルミノケイ酸塩の総称であり、触媒、イオン交換材、吸着材として幅広く用いられている。通常、工業的に使用されるゼオライトはバッチ式オートクレーブを用い、100~200℃、数時間~数日の水熱処理を経て合成される(例えば Cundy *et al.*, *Chem. Commun.*, (1998) 1465)。しかし、バッチ式はスタートアップ/シャットダウン操作が必要であるため、連続的にゼオライトを生産可能な流通式合成法の技術開発が求められている。現実的には、装置の制約(低圧力損失化、省スペース化、つまり防止等)から流通管を短くする必要があり、結果として合成時間を圧倒的に短縮化(最長でも1分、できれば10秒以下)させる必要がある。

既往のゼオライト合成に関する研究はほぼすべてバッチ式水熱処理、すなわちシリカ源、アルミナ源、4級アンモニウム塩(有機構造規定剤)水から成る反応混合物をオートクレーブ中で加熱することにより結晶化操作を行っている。一方、流通法によるゼオライト合成はそもそもその例が極端に少なく、100℃以下の温和な条件で合成可能なゼオライトに限定されている。

研究代表者はこれまでに、伝熱に優れた金属チューブをオイルバス中で急速加熱することによりゼオライトの合成時間を短縮化させる研究を行ってきた。この研究の過程で有機構造規定剤が熱により変性する(=分解する)前に極力高温で結晶化させれば、極めて短時間でゼオライト合成が可能であることを明らかにした(下図参照)。その結果、優れた触媒特性を有するCHA型ゼオライトを約10分間で合成することに成功した(Liu, Wakihara *et al.*, *Angew. Chem. Int. Ed.*, **54** (2015) 5683)。しかし、反応容器の形状や外部加熱方式を工夫しても、所定の合成温度に到達するまでに3分間程度かかり、これが最終的に合成に10分間程度必要である本質的要因であると考えている。この問題をクリアすれば更なる合成時間の短縮化が可能になるはずである。そこで申請者は二液混合型流通合成システムを構築することを考えた(次ページ図参照)。具体的には、例えば320℃熱水と80℃原料溶液を直接接させ、極めて短時間(~1秒)で200℃のゼオライト合成反応物を調製し、そのまま加熱保持して短時間でゼオライトを得る。すなわち、有機構造規定剤が壊れる前に超短時間・超高温でゼオライトの結晶化を完了させる、というアイデアによりゼオライト合成を数秒~10秒で行い、これを以て通常ケミカルプロセスのみでは実現し得なかった、安価に大量生産可能なゼオライト新規流通製造プロセスを確立することを目指す(下図参照)。

2. 研究の目的



ポイント: 有機構造規定剤が変性する前にアルミノシリケート-有機構造規定剤ネットワーク形成を完了
⇒高温状態でも有機構造規定剤が分解せずに安定化 ⇒ 高速結晶化の実現

問題点: 最速でも10分程度の時間を要する⇒有機構造規定剤の分解が原因
さらなる高速結晶化のため、究極的な急速昇温が必要

本研究では、各種ゼオライトの超高速流通合成(秒~分単位での合成)の実現を最終目標とする。

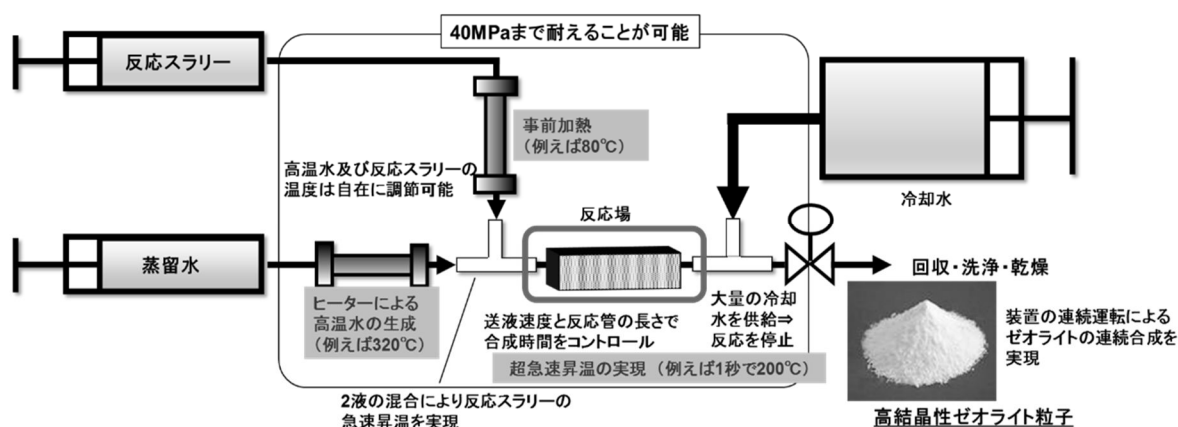
3. 研究の方法

これまでに、チューブ型反応器を用いることにより複数のゼオライトの合成時間を劇的に短縮化させることに成功した。それに伴い多くの投稿論文も受理されている。とはいえ、チューブ型反応器を用いた場

合、最速でも数分の合成時間が必要であった。この理由を解明すればさらに究極的にゼオライトの合成時間を短縮化させることができるはず、と考えた。実際チューブ型反応器や通常のオートクレーブに熱電対を差し込み温度を測定してみると、通常のオートクレーブの場合、内部が所定の温度に達するのに1時間半以上かかっていることが分かった。また、チューブ型反応器を用いた場合、熱伝導が決して良くないステンレスチューブ(熱伝導率: およそ $20 \text{ Wm}^{-1}\text{k}^{-1}$) を用いていることが原因となり、所定の温度に到達するまでおよそ1-2分程度かかることも明らかになった。すなわち、この昇温時間を短縮化させれば更なるゼオライト合成時間の短縮が可能になるのでは、と考えた。

チューブ型反応器で急速昇温を実現するためには、より熱伝導率の高いチューブを用いて熱通過率を高くする、または伝熱面積を大きくして単位時間あたりの熱交換量を大きくする必要がある。しかしこれらの手段を用いると安価かつ簡便にゼオライトの超高速合成を実現するという本研究の目的から逸脱してしまう。そこで図2のような2流混合型流通合成装置を開発するに至った。

この反応装置はあらかじめ加熱した水とゼオライト反応混合物を直接接触させる。その結果、極めて短時間で所定の温度まで昇温させるといものである。例えば200の水と30のゼオライト反応混合物を1:1で混ぜればごく短時間で115まで昇温が可能である。水の最高温度は超臨界以下の温度である370とし、ゼオライト合成保持温度は反応混合物の導入温度や流量を制御することによってコントロールすることにした。



4. 研究成果

ここでは代表的なゼオライトである MFI 型ゼオライト、及び AFX 型ゼオライトの合成例を紹介する。反応混合物の組成は

MFI 型 50 NaOH: Al_2O_3 : 300 SiO_2 : 20 TPAOH: 2,300 H_2O

AFX 型 1 SiO_2 : 0.092 Al_2O_3 : 0.25 NaOH: 0.095 OSDA: 30 H_2O

1 SiO_2 : 0.017 Al_2O_3 : 1 NaOH: 0.1 Et6-diquat-5: 40 H_2O .

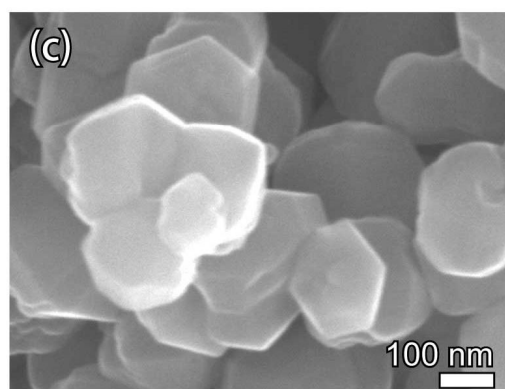
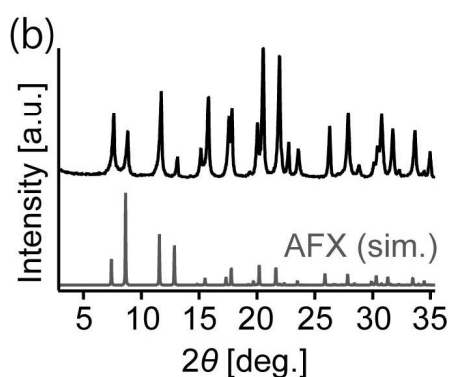
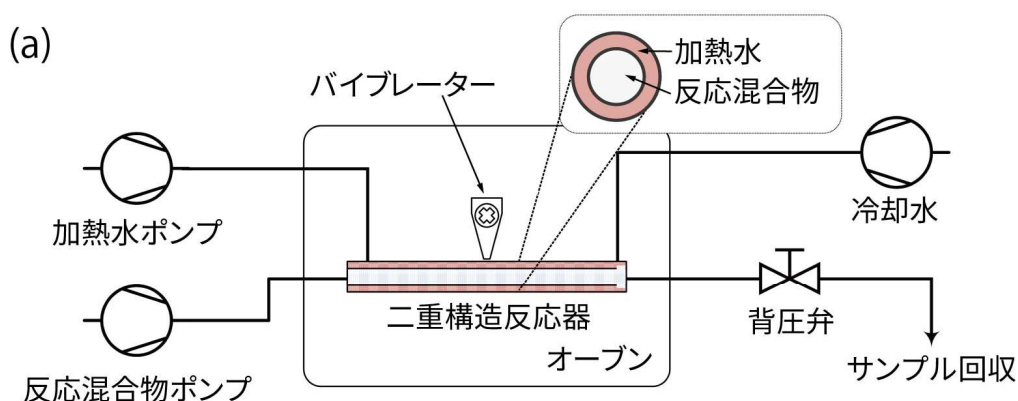
MFI 型ゼオライト合成に関して、あらかじめ16時間90でエージングを行ったものを加熱処理した。ここでTPAOHはOSDAとして用いた水酸化テトラプロピルアンモニウムである。また、種結晶は添加していないため、加熱処理前の反応混合物をXRDで測定すると非晶質である。反応温度は260とした。

AFX 型ゼオライト合成に関して、90で所定の時間エージングを行ったものを加熱処理した。OSDAはN,N'-bis-triethylpentanediyldiammonium dibromide (Et6-diquat-5)とした。合成は210で行った。

MFI 型ゼオライトに関して、合成は6秒程度で完了することが明らかになった。ゼオライトの結晶化がこのような短時間で完了した例はなく、おそらく260というこれまでに例のない高温で合成を行ったことがその主たる要因であることが推測される。すなわち、これまでのバッチ式合成法では昇温に時間を要し、結果として結晶化が完了する前にOSDAが分解してしまうため、このような高温でゼオライトを合成することができなかったものと思われる。一方、2流混合流通システムでは、極めて短時間に所定の温度まで加熱が可能であり、昇温・高温保持過程においてOSDAが分解する前に結晶化が完了したものと思われる。次にAging時間の影響について調査した。Agingを6時間、2時間と短縮すると結晶化時間が長くなり、例えば2時間Agingの条件では結晶化時間は20秒程度であった。なお、Aging時間をこれ以上短くすると反応中に粘度が上昇してしまい、流通管が閉塞してしまうという問題が生じています。現在、攪拌システム

を改良中であり、比較的高粘度条件でも流通合成を実現させることは今後の課題である。

AFX 型ゼオライトに関して、その合成過程において、ANA 型ゼオライトが不純物相としてしばしば混入することが知られているが、当初本研究でも同様の結果に悩まされた。しかし、種結晶の組成、状態、量などを最適化させることにより 15 分以内での合成が可能になった。特に下図に示すように 2 流直接混合装置の仕様を変更し、外壁に熱水を、内部に反応混合物を通すことにより 12 分間で純粋な AFX 型ゼオライトを合成することに成功した(a: 装置図、b 生成物の XRD パターン、c 生成物の SEM 像)。



日必要とされるが、ゼオライトの結晶化メカニズムを理解し、それを合理的に制御すればもはや長時間かけてゼオライトを合成する必要はないことを明らかにした。本研究では自作装置を用いて AFX 型、BEA 型、ERI 型、CHA 型、MFI 型の流通合成を実現した。現在に至っても他のゼオライトに本手法を拡張することを試みている。ポイントは

- ・種結晶の使用
- ・種結晶を有効に働かせるための添加タイミング
- ・最適合成温度の選択
- ・最適な合成条件

など多くの要素を協奏的に作用させることにより実現可能であることが明らかになりつつある。なお、得られたゼオライトには耐久性に優れているという長所があることも明らかになった。おそらく 2 流混合型流通合成装置での合成条件は通常合成法よりも高い温度で合成するため、結果として欠陥がより少なくなったためと考えている。本手法は、耐圧容器を用いたバッチプロセスにより大量合成している現行生産システムを流通合成プロセスへと一変させる可能性を秘めており、工業的価値は極めて高いと考えている。

5. 主な発表論文等

〔雑誌論文〕 計4件（うち査読付論文 0件/うち国際共著 0件/うちオープンアクセス 0件）

1. 著者名 Hikichi Naomichi, Iyoki Kenta, Yanaba Yutaka, Ohara Koji, Okubo Tatsuya, Wakihara Toru	4. 巻 -
2. 論文標題 Superior Ion exchange Property of Amorphous Aluminosilicates Prepared by a Co precipitation Method	5. 発行年 2020年
3. 雑誌名 Chemistry An Asian Journal	6. 最初と最後の頁 -
掲載論文のDOI（デジタルオブジェクト識別子） 10.1002/asia.202000287	査読の有無 無
オープンアクセス オープンアクセスではない、又はオープンアクセスが困難	国際共著 -
1. 著者名 Peng Ce, Liu Zhendong, Yonezawa Yasuo, Linares Noemi, Yanaba Yutaka, Trujillo Carlos Alexander, Okubo Tatsuya, Matsumoto Taiji, Garc?a-Mart?nez Javier, Wakihara Toru	4. 巻 8
2. 論文標題 Testing the limits of zeolite structural flexibility: ultrafast introduction of mesoporosity in zeolites	5. 発行年 2020年
3. 雑誌名 Journal of Materials Chemistry A	6. 最初と最後の頁 735 ~ 742
掲載論文のDOI（デジタルオブジェクト識別子） 10.1039/c9ta10570k	査読の有無 無
オープンアクセス オープンアクセスではない、又はオープンアクセスが困難	国際共著 -
1. 著者名 Chokkalingam Anand, Chaikittisilp Watcharop, Iyoki Kenta, Keoh Sye Hoe, Yanaba Yutaka, Yoshikawa Takeshi, Kusamoto Tetsuro, Okubo Tatsuya, Wakihara Toru	4. 巻 9
2. 論文標題 Ultrafast synthesis of AFX-Type zeolite with enhanced activity in the selective catalytic reduction of NOx and hydrothermal stability	5. 発行年 2019年
3. 雑誌名 RSC Advances	6. 最初と最後の頁 16790 ~ 16796
掲載論文のDOI（デジタルオブジェクト識別子） 10.1039/c9ra02787d	査読の有無 無
オープンアクセス オープンアクセスではない、又はオープンアクセスが困難	国際共著 -
1. 著者名 Peng Ce, Liu Zhendong, Yonezawa Yasuo, Yanaba Yutaka, Katada Naonobu, Murayama Ikuma, Segoshi Sakura, Okubo Tatsuya, Wakihara Toru	4. 巻 277
2. 論文標題 Ultrafast post-synthesis treatment to prepare ZSM-5@Silicalite-1 as a core-shell structured zeolite catalyst	5. 発行年 2019年
3. 雑誌名 Microporous and Mesoporous Materials	6. 最初と最後の頁 197 ~ 202
掲載論文のDOI（デジタルオブジェクト識別子） 10.1016/j.micromeso.2018.10.036	査読の有無 無
オープンアクセス オープンアクセスではない、又はオープンアクセスが困難	国際共著 -

〔学会発表〕 計0件

〔図書〕 計0件

〔産業財産権〕

〔その他〕

-

6. 研究組織

	氏名 (ローマ字氏名) (研究者番号)	所属研究機関・部局・職 (機関番号)	備考
--	---------------------------	-----------------------	----