

令和 4 年 6 月 29 日現在

機関番号：87103

研究種目：基盤研究(C)（一般）

研究期間：2017～2021

課題番号：17K00309

研究課題名（和文）個人や環境に適応するマルチセンシングデータ解析システムの開発

研究課題名（英文）Development of multi-sensing data analysis systems

研究代表者

高野 茂（Takano, Shigeru）

公益財団法人九州先端科学技術研究所・オープンイノベーション・ラボ・イノベーション・アーキテクト

研究者番号：70336064

交付決定額（研究期間全体）：（直接経費） 3,400,000円

研究成果の概要（和文）：本研究では、CNNモデルと同等の識別性能をもつウェーブレット変換に基づく深層学習モデルLcwtNetを提案した。LcwtNetでは、複素リフティングウェーブレットフィルタ(CLWF)のもつ調整可能なパラメータを活用して、CNNと同等の性能をもつ深層学習モデルを少ないパラメータで実現した。これは既存のCNNモデルより少ないパラメータで表現されているため、省メモリや高速演算などが期待される。実際には、複素リフティングウェーブレット変換をGPU演算で実装する必要があるなど、学習にかかる時間の高速化には課題が残った。

研究成果の学術的意義や社会的意義

日本国内の公共空間におけるAIを活用した防犯カメラの用途としては、混雑計測、属性推定（男性・女性・年代）等を実施するものであり、個人を特定する用途には利用しない。そのため、カメラ設置場所にて画像処理を実施し、画像自体は即削除することが重要となる。本研究では、AI防犯カメラを実現するにあたり、小型のデバイスで演算可能なAIモデルを提案した。

研究成果の概要（英文）：In this study, we proposed a new compact deep neural network (DNN) architecture based on lifting complex wavelets. This model is represented with fewer parameters than existing CNN models, which is expected to save memory and speed up computation. In practice, there are still some challenges in speeding up the training time, such as the need to implement the complex lifting wavelet transforms on a GPU.

研究分野：画像処理

キーワード：マルチセンシングデータ解析 ウェーブレット変換 深層学習 画像認識 スマートセンサ情報システム

科研費による研究は、研究者の自覚と責任において実施するものです。そのため、研究の実施や研究成果の公表等については、国の要請等に基づくものではなく、その研究成果に関する見解や責任は、研究者個人に帰属します。

## 様式 C - 19、F - 19 - 1、Z - 19 (共通)

### 1. 研究開始当初の背景

国内外の都市において、持続可能な社会の実現のため、IoT 技術を活用した様々なスマートシティプロジェクトが数多く立ち上がっており、IoT プラットフォームを中心とした高効率な都市の構築を目指している。本研究代表者らは、ICT の存在を前提とした社会基盤システムの再構築として、持続可能な共進化社会を目指すべく「都市 OS (オペレーティングシステム)」の研究開発を推進している。「都市 OS」は、いわゆる CPS (Cyber Physical System) の構成をしており、実世界の様相をセンサやオープンデータを活用してセンシングし、最適化された解析結果を実世界にフィードバックする機構をもつ。具体的には、大学キャンパスを実証実験の場として、都市の環境に関するデータとしては、広域人流センシングデータや、キャンパス内のエネルギー消費データなどをビッグデータとして収集・蓄積できる環境にある。個人に関するデータとしては、顔画像、脳波、心拍数などヒトの生体情報をセンシングする機器を保有する。これらの膨大なマルチセンシングデータから有用な知見を得るためには、各種センサが収集する個人や環境に関する時系列信号データに適応した解析手法を開発することが非常に重要である。また、実世界から幅広くデータを収集するためには、安価なデバイスに組み込むことが可能なマルチセンシング機能の開発が必要不可欠となる。さらに、その際に、膨大なマルチセンシングデータに関するセキュリティやプライバシーの保護を考慮することは大変重要なことである。

一方、深層学習のアプローチによる画像、音声、時系列信号、テキストなどマルチメディアデータの高精度な特徴抽出や識別手法の実現により、それらを組み合わせた更なる応用実装可能な開発環境が急速に確立されつつある。研究代表者らは、2次元畳み込み演算であるガウシアンフィルタより計算効率の良いウェーブレット変換の枠組みで、画像の局所特徴量である SIFT や SURF に類する特徴を抽出するアルゴリズムを開発している。この手法は、調整可能なパラメータをもつリフティングウェーブレットフィルタ (LWF) を、画像の識別精度が良くなるように新しい LWF を設計するアプローチである。

本研究では、深層学習のアプローチでマルチセンシングデータの識別機能を有する LWF を学習するための学習手法「Deep Lifting Wavelet (DLW)」を提案し、個人や環境に適応するマルチセンシングデータ解析システムの開発を実施する。提案する DLW では、何段かの特徴抽出部の各層と識別層に分かれる。特徴抽出部の各層には、それぞれの層で入力データの特徴を抽出するための LWF の集合をもつ。提案手法では、データをセンシングする個人 (ヒト) や環境に応じて特徴抽出部がもつ LWF を組み替える機構をもつため、低消費電力の小型端末への実装、セキュリティやプライバシーを考慮したデータ解析、既存の深層学習モデルとの互換性を実現することができ、効率的にマルチセンシングデータの解析を行うことができる。

### 2. 研究の目的

本研究では、個人や環境に適応するマルチセンシングデータ解析システムの開発を実施する。ICT を活用した持続可能な社会を構築するためには、実社会の様相をセンシングし、データを解析することが必要不可欠であるが、センサデータのセキュリティやプライバシーを考慮することが大変重要である。そこで、センシングデータから個人や環境の状況を判断するために、深層学習によるアプローチで構築される Deep Lifting Wavelet の学習理論を考案し、マルチセンシング環境が収集するヒトや環境に関する 0 次データを、より高次の状態を識別可能な 1 次データに変換する手法を提案する。また、この 1 次データを効率よく配信する小型端末の開発を実施する。

### 3. 研究の方法

既存の CNN と比較して、少ない学習パラメータで構成されるウェーブレットに基づく深層学習モデルを実装した。最初に、画像中の物体の回転や移動にロバストな特徴を抽出するために、複素ウェーブレット変換を実施し、それをもとに 12 種類の高周波成分を計算した。図 1 に示す様に、この総和が画像特徴として出力される。この一連の計算を、リフティング複素ウェーブレット変換 (Lcwt) 層として定義した。

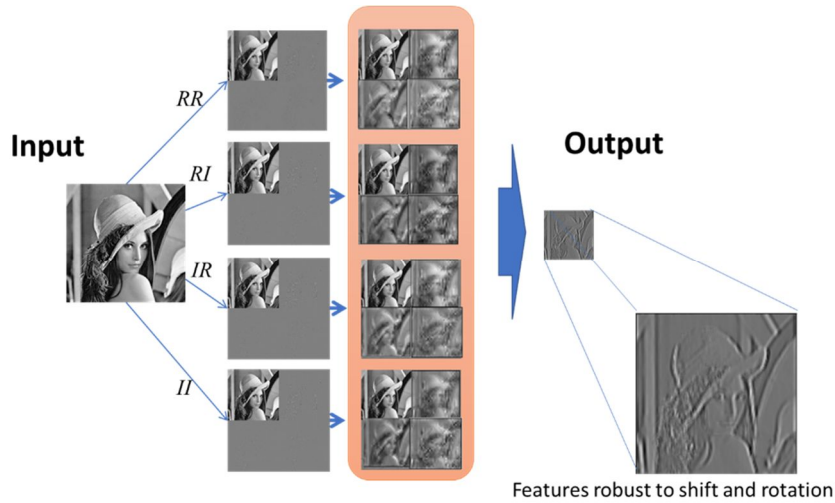


図.1: リフティング複素ウェーブレット変換の例

この Lcwt 層の 3 層からなる LcwtNet を構築 (図 2) し、物体認識の性能が向上するように各層のリフティングウェーブレット変換のパラメータを学習する手法を提案した。

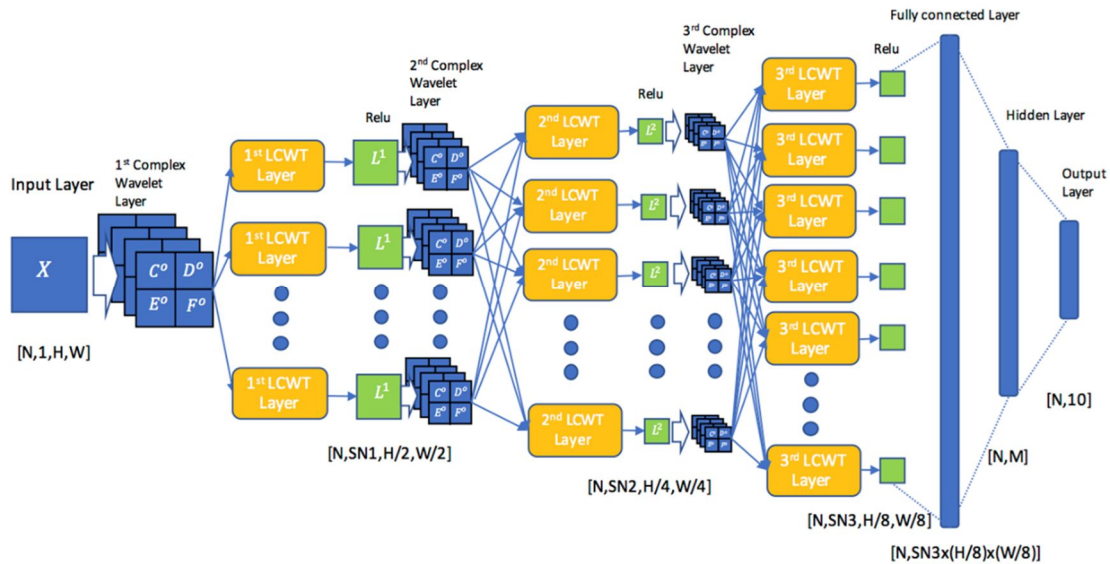


図 2 . LcwtNet の概要

#### 4 . 研究成果

本研究では、CNN モデルと同等の識別性能をもつウェーブレット変換に基づく深層学習モデル LcwtNet を提案した。LcwtNet では、複素リフティングウェーブレットフィルタ (CLWF) のもつ調整可能なパラメータを活用して、CNN と同等の性能をもつ深層学習モデルを少ないパラメータで実現した。これは既存の CNN モデルより少ないパラメータで表現されているため、省メモリや高速演算などが期待される。実際には、従来の 2 次元ウェーブレット変換を GPU 演算で実装する必要があるなど、学習にかかる時間の高速化には課題が残った。

5. 主な発表論文等

〔雑誌論文〕 計0件

〔学会発表〕 計5件（うち招待講演 0件 / うち国際学会 2件）

1. 発表者名 高野 茂, Sokhna Fatou DIENG, Nora KPANOU, 堀 磨伊也
2. 発表標題 交通結節点における混雑を考慮した乗り継ぎ情報の提示
3. 学会等名 ITSシンポジウム2019
4. 発表年 2019年

1. 発表者名 Shigeru Takano, Takayuki Goto, Maiya Hori, Naoya Yamaguchi, Takahiro Baba
2. 発表標題 Development of data linkage platform for university campus services
3. 学会等名 International Workshop on Information Search, Integration, and Personalization (国際学会)
4. 発表年 2018年

1. 発表者名 Shigeru Takano
2. 発表標題 LcwtNet: Lifting Complex Wavelet Layers for Constructing a Compact DNN Model
3. 学会等名 Proc. of the 17th IEEE International Symposium on Signal Processing and Information Technology (ISSPIT2017) (国際学会)
4. 発表年 2017年

1. 発表者名 高野 茂
2. 発表標題 リフティング複素ウェーブレットによるコンパクトな深層学習モデルの実現
3. 学会等名 日本応用数理学会 2018年 研究部会連合発表会
4. 発表年 2018年

1. 発表者名 高野 茂
2. 発表標題 公共空間におけるカメラ映像を利活用した人流分析実証実験
3. 学会等名 行動学とスーパーコンピュータに関するシンポジウム
4. 発表年 2021年

〔図書〕 計0件

〔産業財産権〕

〔その他〕

-

6. 研究組織

氏名 (ローマ字氏名) (研究者番号)	所属研究機関・部局・職 (機関番号)	備考

7. 科研費を使用して開催した国際研究集会

〔国際研究集会〕 計0件

8. 本研究に関連して実施した国際共同研究の実施状況

共同研究相手国	相手方研究機関