

令和 3 年 6 月 10 日現在

機関番号：32104

研究種目：若手研究(B)

研究期間：2017～2020

課題番号：17K15869

研究課題名（和文）留置針の抜針検知を目的としたシステム開発に関する研究

研究課題名（英文）Study on Development of Indwelling Needle Dislodgement Detection System

研究代表者

中谷 直史（NAKAYA, Naofumi）

つくば国際大学・医療保健学部・助教

研究者番号：70784049

交付決定額（研究期間全体）：（直接経費） 3,200,000円

研究成果の概要（和文）：血液透析に代表される血液浄化療法において、留置針の意図しない抜針は患者の生命に関わる重大な事象である。特に本邦では超高齢社会の到来により、そのリスクは大きく高まっているのが現状である。本研究はそのような意図しない抜針を即時警報し、血液循環ポンプの停止を行うことでリスクを軽減することを目的として実施した。

その結果、抜針検知回路は実験環境において高い検知確度を有し、警報およびポンプの停止が可能であった。さらに、それらを統合的に監視可能な抜針検知WEBシステムを開発し、多人数を同時に監視することが必要な透析クリニックなどの治療環境で、抜針や異常事象が発生したベッドを瞬時に判断することを可能とした。

研究成果の学術的意義や社会的意義

透析治療に用いられる透析用患者監視装置には、意図しない抜針を直接検知する機構は搭載されていない。したがって、治療中の安全確保は医療スタッフに依存した方法を取らざるを得ない状況である。市販されている抜針検知センサは血液に触れることで出血を警報する方法を採用している。本研究の提案手法は血液に触れない方法を提供しており、センサは原則として何度でも再利用可能である。これは医療コストの軽減につながり、実用化されれば市場に広く導入されることが期待される。多人数を同時監視することが必要な環境下でも、低コストでより多くの高リスクな患者に対し適応されることにより、安全な医療が提供されることが期待できる。

研究成果の概要（英文）：In blood purification therapy represented by hemodialysis, unintended needle dislodgement of an indwelling needle is a serious event that is life-threatening for a patient.

Especially in Japan, the risk is greatly increasing due to the advent of a super-aging society. The purpose of this study was to immediately alert such unintended needle dislodgement and stop the blood circulation pump to reduce the massive bleeding risk.

As a result, the needle dislodgement detection circuit had high detection accuracy in the experimental environment, and it was possible to give an alarm and stop the pump. Furthermore, we have developed a needle dislodgement detection WEB system that can monitor them in an integrated manner, and instantly determine the bed where needle dislodgement or an abnormal event has occurred in a treatment environment such as a dialysis center where it is necessary to monitor a large number of patient at the same time.

研究分野：生体医工学

キーワード：抜針検知回路 抜針検知電極 抜針検知WEBシステム IoT 静脈圧監視による抜針検知の有効性 医療安全

1. 研究開始当初の背景

腎臓の機能が何らかの原因によって不全になった場合、その機能を代行する治療を行わなければ患者の生命を維持することは困難である。現在そのような状況にある患者は国内に 32 万人存在し、年間数千人規模で増加し続けている。腎機能を代行する方法の一つとして、最も多くの患者に実施されている治療法は血液透析である。血液透析は患者にシャントと呼ばれる人工的に血液流量を増加させた血管を外科的に作製し、留置針を 2 本（動脈側（採血側）、静脈側（返血側））穿刺し、血液ポンプで体外循環させ、ダイアライザと呼ばれる人工腎臓で浄化した後に患者へ返血する治療法である。多くの患者は週 3 回、4 時間程度の治療が必要であり、体外循環流量はおおよそ 200 ml/min である。

今日特に問題となっているのは、返血側の留置針が意図せずに抜針する事故の割合が増加していることであり、透析中の医療事故における重篤な事故事例報告の中で最も大きい割合を占めている(39.6%)。返血側の抜針は数分間で成人の致死量の失血をもたらす、著しく患者の QOL を低下させ、死亡例も報告されている。これらの原因として、透析患者の高齢化が進んでおり、認知症などのリスクが向上していることが指摘されている。国外の状況も同様に、米国では多くの医療従事者が透析中の抜針事故を経験している。

透析治療中の安全性を機械側で担保しているのが、透析装置（透析液供給装置）である。しかし、留置針の抜針を検出する機能は搭載されていないことから、抜針事故が発生した際は医療従事者による発見、あるいは患者の自己申告によって早急な対処が必要となる。現状では、前述のように患者の高齢化が進み、より一層医療従事者による監視が重要となるが、医療費の増大が問題視される中、人員を効果的に増やすに至っていない。

そこで申請者は血液回路のチューブに挟む方法を取ることで非観血的（血液に触れない）に使用可能な電極を用いた抜針検知回路および、透析室等に設置される PC 等で表示可能な抜針検知 WEB システムを開発することでこれらの諸問題の解決を試みることにした。

2. 研究の目的

本研究は患者の体内からの留置針の脱落を非観血的に検知し、血液循環ポンプの停止、音響的・視覚的警報によって医療スタッフに異常を通知するシステムを開発することを目的とした。これらは、観血的な方法を採用する市販品と比較し、センサ（抜針検知電極）を繰り返し利用可能としたものであり、ランニングコストの大幅な削減が期待されるものである。

3. 研究の方法

本研究では次に示す 3 テーマに分けて研究を実施した。すなわち、現状の透析装置に搭載されている返血側圧力の監視による抜針検知の可能性についての検討を行い、並行して本研究課題である非観血的手段による抜針検知回路、抜針検知電極、WEB システムの開発を実施、有効性の検証を行った。

(1) 透析留置針の抜針検知における静脈圧測定の有効性の検討

主に慢性腎不全患者に用いられる透析装置には、返血側の回路内圧（静脈圧）を測定する圧力計が装備されている。その目的は、針先や返血側のチャンバー内での血液凝固、患者からの脱血の状態、血管狭窄などの把握や留置針が意図せずに抜針することを圧力の低下によって検出することなどに利用される。

一方、静脈圧下限警報による抜針検知には問題点が指摘されている。それは完全な抜針でなく、針先が微妙に血管から逸脱するような場合に抜針を検知できないことである。

したがって、模擬血管を用いた検討回路による抜針時の圧力変化の実験結果から静脈圧測定を抜針検知に用いることの有効性を検討した。

(2) 抜針検知回路および抜針検知電極の開発と評価

非観血的に意図しない抜針を検知するための回路および電極の設計、開発を実施し、電気的安全性に関する検討および電気的特性について検討を行った。

(3) 抜針検知 WEB システムの開発

透析クリニックや院内の透析室などの多人数を同時に監視する必要がある環境下で、どのベッドで異常が発生しているかを即時確認可能なシステムを開発した。本システムは院内 LAN で動作可能な WEB システムとすることで、端末の OS に依存しないように工夫をし、さらに諸外国でも意図しない抜針事故が発生している背景から、英語表記に対応するように開発を行った。

4. 研究成果

(1) 透析留置針の抜針検知における静脈圧測定の有効性の検討

図1に患者の血管内圧を模擬した実験回路を示す。

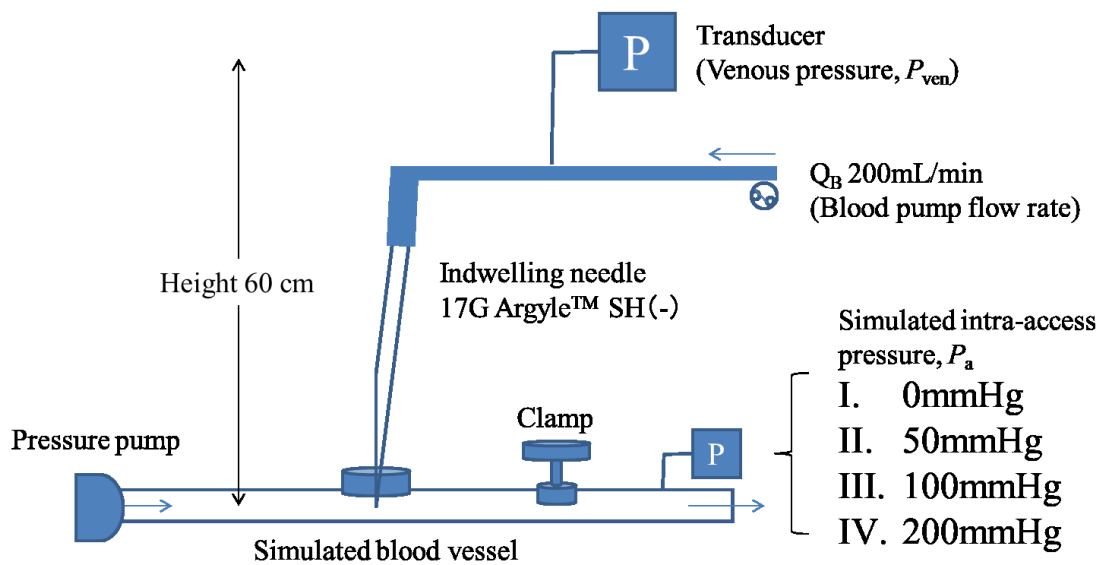


図1 血管内圧を模擬した実験回路

実験回路は加圧ポンプ、模擬血管、クランプ、透析回路、透析留置針、血液ポンプ、トランスデューサで構成されている。加圧ポンプによって模擬血管内圧は高められ、クランプの開度によって内圧を調整することが出来る。実験は模擬血管に透析留置針を穿刺し、血液循環ポンプによって 200 ml/min の流量で水を流入させた状態で、模擬血管の内圧を 0~200 mmHg の範囲で変化させて、それぞれの条件にて針先を挿入状態から抜針した際の静脈側回路の内圧をトランスデューサによって計測した。

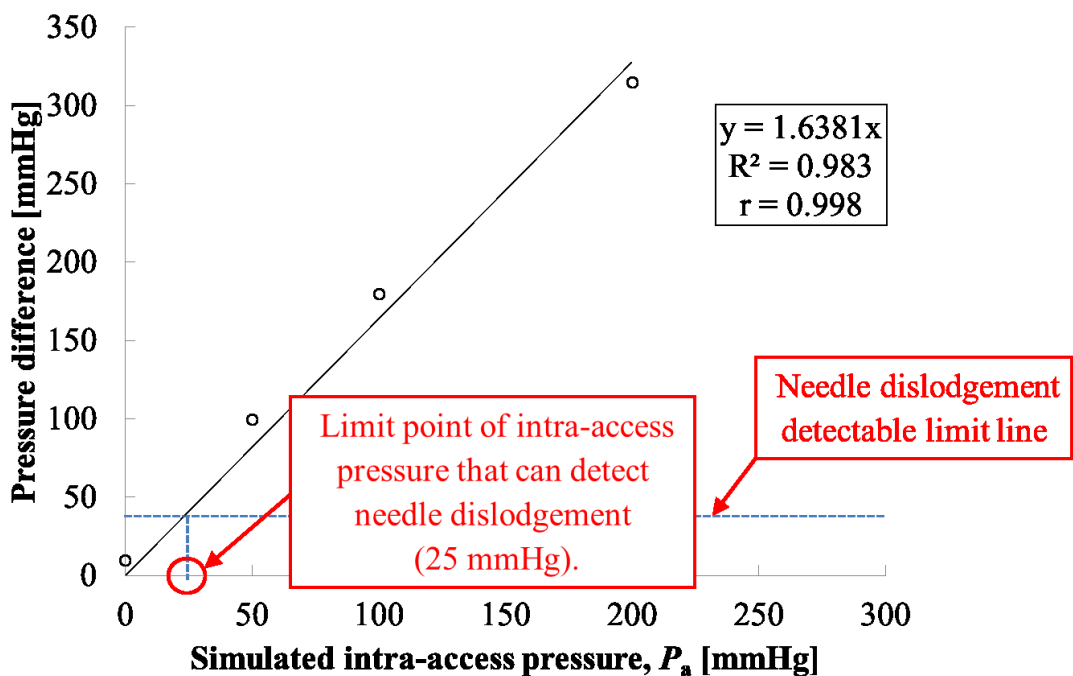


図2 模擬血管内圧に対する抜針時の圧力差

模擬血管内圧と抜針時の圧力差の間には強い正の相関が認められた。したがって、抜針時の圧力差は血管内圧に強く依存していることが示された(図2)。

また、静脈圧下限警報の設定値は平常時における静脈圧の-30 ~ -40 mmHg とされていることから、血管内圧は少なくとも 25 mmHg 以上必要であると考えられる。一方、日本国内の透析患者の 89.7% は動静脈の血管を吻合する Arteriovenous Fistula (AVF) であり、算出した血管

内圧で $32.6 \pm 23.5 \text{ mmHg}$ とされており、仮に完全に抜針した場合でも検出できない可能性が示唆された。

したがって、透析装置に搭載されている圧力計を抜針検知に用いることは適切でないと考えられ、申請者が提案する抜針検知回路などのその他の手段を用いるべきであると結論付けられた。

(2) 抜針検知回路および抜針検知電極の設計、開発

図 3 に抜針検知回路の概要を示す。

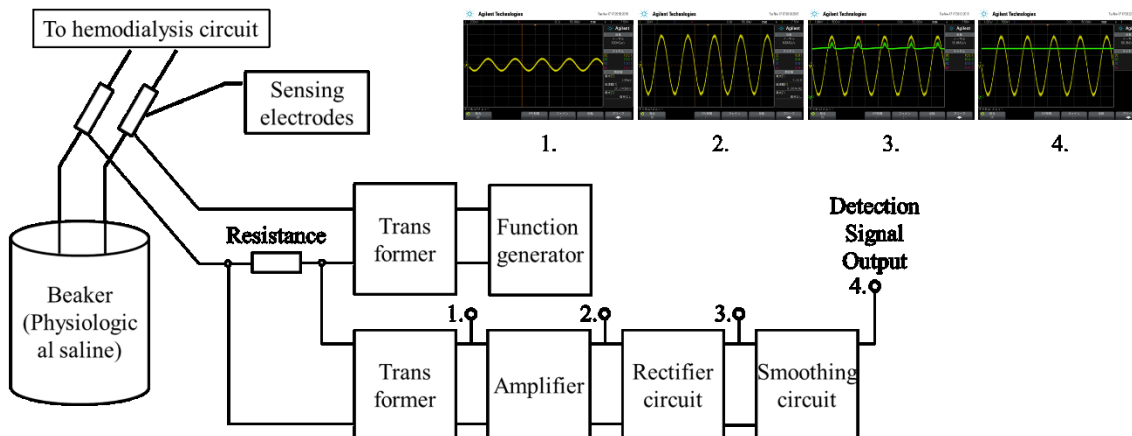


図 3 抜針検知回路の概要

本回路は人体に影響のない微弱な高周波電流をクリップ式の抜針検知電極に対して印加している。電気的には絶縁物である血液回路に抜針検知電極を挟み込むため、その電流値は μA オーダーである。さらに安全性を高めるためにトランスによる絶縁処理も施している。これらの信号は最終的に直流電圧（検知信号）として処理され、その分析はマイコンによって行われる。

抜針が発生すると二つの抜針検知電極間の電気的特性が変化し、負荷抵抗に流れる電流がわずかに小さくなる、最終的にはマイコンに印加される検知信号の電圧値が減少することになる。

実験回路は模擬人体として生理食塩水で満たしたビーカーを用いた。血液回路も同様に生理食塩水で満たし、透析装置の血液循環ポンプを $200\text{ml}/\text{min}$ で作動させた状態とし、通常時と抜針時における出力電圧（検知信号）の差を計測した。

代表的な実験結果を図 4 に示す。

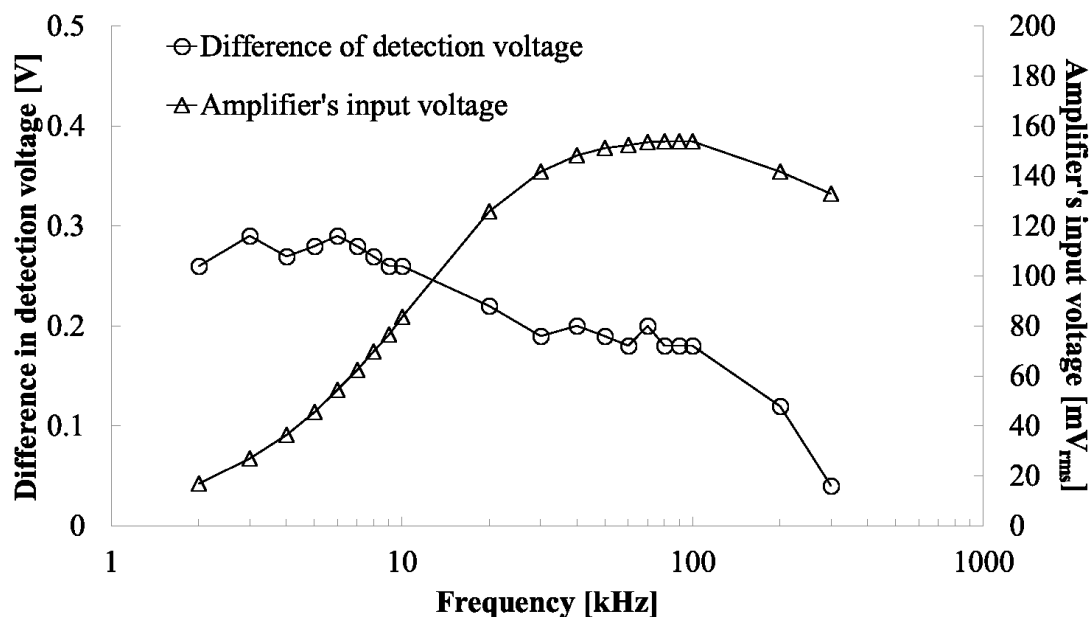


図 4 通常時と抜針時における検知電圧の周波数特性

実験環境における検討の結果、周波数の上昇と共に検知電圧差は大きくなることが示された。一方でアンプへの入力電圧は 10 kHz を境に減少する結果となった。実用を考慮すれば印可電圧の周波数を高くすることは望ましくないため、実験環境における限定的な条件ではあるものの

抜針検知のために 10 kHz 程度の信号を用いることとした。

また、本回路は単独で動作するように設計され、万一抜針が発生した場合に音響警報および血液循環ポンプの停止を実現している。また、後述の WEB システムと無線 LAN で接続することにより、透析施設全体を同時に監視することを可能としている。

(3) 抜針検知 WEB システムの開発

図 5 に抜針検知 WEB システムの概要を示す。

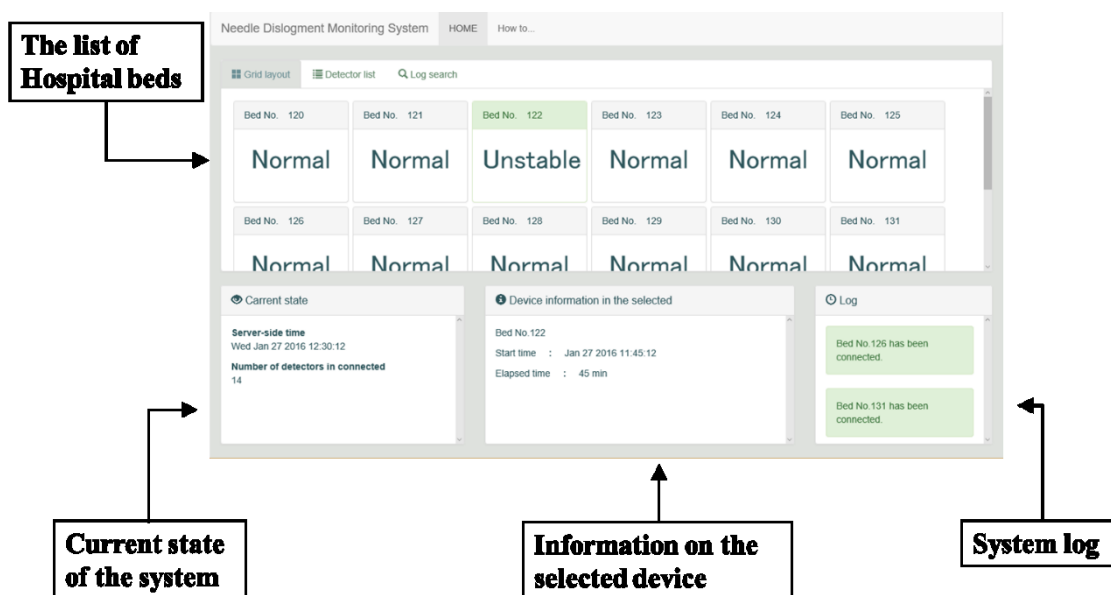


図 5 抜針検知 WEB システムの概要

前述のように諸外国においても抜針事故が生じている背景から、システムの使用言語を日本語のみならず、英語による表記を可能とした。WEB システムは院内 LAN 上のコンピュータにサーバーを設置し、各ベッドの透析装置に装着された抜針検知回路と無線 LAN で接続されている。実際の運用では透析室等のクライアント PC のウェブブラウザからサーバーにアクセスすることで図 5 のような画面を確認することが出来る。なお、サーバーとクライアントは同一の PC とすることも可能である。また、ウェブブラウザで表示を可能とすることにより、OS に依存せずに本システムを利用可能としている。仮に抜針を検知すると、該当ベッドに装着されている抜針検知回路は単独で音響警報および血液循環ポンプを停止させる。さらに図 6 のように異常が生じた該当のベッド番号およびその内容がポップアップ画面で表示される。このことにより医療従事者が直ちに対処することが可能となっている。

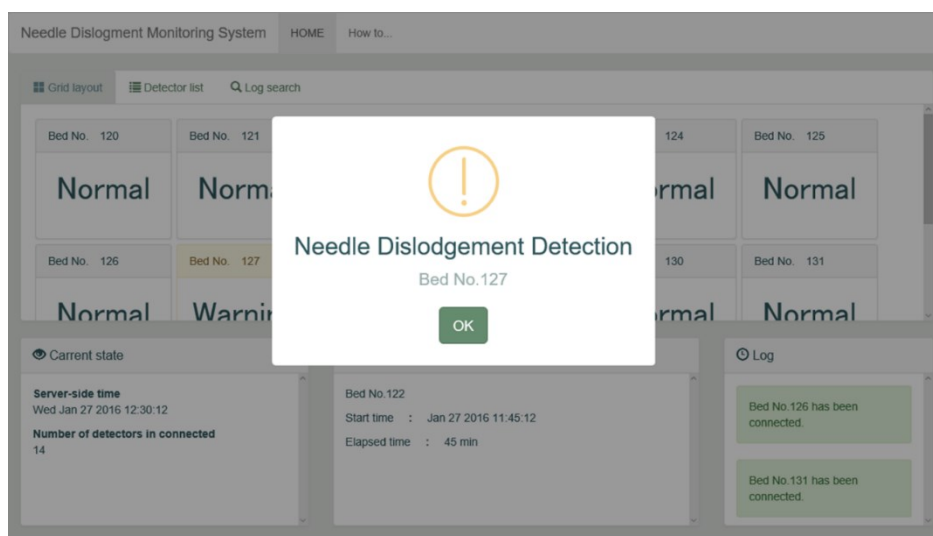


図 6 抜針検知画面

これらの研究成果により、これまで人的な対策に頼っていた血液浄化療法中の意図しない抜針事故を大幅に低減可能であると考えられる。新型コロナウイルスの感染拡大により臨床実験が未実施となっているが、研究期間の終了後、適切なタイミングで実施を検討していく。

5. 主な発表論文等

〔雑誌論文〕 計3件（うち査読付論文 3件/うち国際共著 1件/うちオープンアクセス 2件）

1. 著者名 Naofumi Nakaya, Tomoki Okajima, Takayuki Abe, Satoshi Watanabe, Yukio Mori, Naruki Shirahama, Kazuo Aoki	4. 巻 -
2. 論文標題 Measurement of dynamic vein pressure during venous needle dislodgement	5. 発行年 2019年
3. 雑誌名 Proceedings of the 7th ACIS International Conference on Applied Computing & Information Technology	6. 最初と最後の頁 39-44
掲載論文のDOI（デジタルオブジェクト識別子） 10.1145/3325291.3325363	査読の有無 有
オープンアクセス オープンアクセスではない、又はオープンアクセスが困難	国際共著 -

1. 著者名 Naofumi Nakaya, Satoshi Watanabe, Yukio Mori, Naruki Shirahama, Takayuki Abe, Kazuo Aoki	4. 巻 -
2. 論文標題 Experimental Study on Unintended Needle Dislodgement Detection Circuit Using a Non-invasive-type Sensor	5. 発行年 2018年
3. 雑誌名 Proceedings of the 6th IIAE International Conference on Intelligent Systems and Image Processing	6. 最初と最後の頁 187-192
掲載論文のDOI（デジタルオブジェクト識別子） 10.12792/icisip2018.037	査読の有無 有
オープンアクセス オープンアクセスとしている（また、その予定である）	国際共著 -

1. 著者名 Naofumi Nakaya, Satoshi Watanabe, Yukio Mori, Naruki Shirahama, Takayuki Abe, Kazuo Aoki	4. 巻 -
2. 論文標題 Automatic Detection of Unintended Indwelling Needle Dislodgement	5. 発行年 2017年
3. 雑誌名 Proceedings of the 5th IIAE International Conference on Intelligent Systems and Image Processing 2017	6. 最初と最後の頁 335-338
掲載論文のDOI（デジタルオブジェクト識別子） 10.12792/icisip2017.061	査読の有無 有
オープンアクセス オープンアクセスとしている（また、その予定である）	国際共著 該当する

〔学会発表〕 計8件（うち招待講演 2件/うち国際学会 4件）

1. 発表者名 Naofumi Nakaya, Tomoki Okajima, Takayuki Abe, Satoshi Watanabe, Yukio Mori, Naruki Shirahama, Kazuo Aoki
2. 発表標題 Measurement of dynamic vein pressure during venous needle dislodgement
3. 学会等名 The 7th ACIS International Conference on Applied Computing & Information Technology（国際学会）
4. 発表年 2019年

1. 発表者名 中谷直史, 岡島友樹, 安部貴之, 渡邊志, 森幸男, 白濱成希, 青木和夫
2. 発表標題 透析留置針の抜針検知における静脈圧測定の有効性に関する検討
3. 学会等名 第32回バイオメディカル・ファジィ・システム学会年次大会
4. 発表年 2019年

1. 発表者名 Naofumi Nakaya, Satoshi Watanabe, Yukio Mori, Naruki Shirahama, Takayuki Abe and Kazuo Aoki
2. 発表標題 Study on Characteristics of Unintended Indwelling Needle Dislodgement Detection Circuit
3. 学会等名 The 40th Annual International Conference of the IEEE Engineering in Medicine and Biology Society (EMBC'18) (国際学会)
4. 発表年 2018年

1. 発表者名 Naofumi Nakaya, Satoshi Watanabe, Yukio Mori, Naruki Shirahama, Takayuki Abe, Kazuo Aoki
2. 発表標題 Experimental Study on Unintended Needle Dislodgement Detection Circuit Using a Non-invasive-type Sensor
3. 学会等名 The 6th IIAE International Conference on Intelligent Systems and Image Processing 2018 (国際学会)
4. 発表年 2018年

1. 発表者名 中谷直史, 吉田亜希乃, 鈴木枝里, 関川昇吾, 中村真人, 佐藤慶太, 松前健司
2. 発表標題 透析留置針の抜針を非観血的に自動検知する試み
3. 学会等名 第44回日本血液浄化技術学会学術大会
4. 発表年 2017年

1. 発表者名 Naofumi Nakaya, Satoshi Watanabe, Yukio Mori, Naruki Shirahama, Takayuki Abe, Kazuo Aoki
2. 発表標題 Automatic Detection of Unintended Indwelling Needle Dislodgement
3. 学会等名 The 5th IIAE International Conference on Intelligent Systems and Image Processing (国際学会)
4. 発表年 2017年

1. 発表者名 中谷直史
2. 発表標題 臨床工学技士養成校における医療機器の安全管理に関する教育の現状
3. 学会等名 HOSPEX Japan 2017 東京都臨床工学技士会主催 医療機器安全管理セミナー (招待講演)
4. 発表年 2017年

1. 発表者名 新海公昭, 森文彦, 中谷直史
2. 発表標題 若手研究者による新しい学会の方向性の提案
3. 学会等名 第30回バイオメディカル・ファジィ・システム学会年次大会 (招待講演)
4. 発表年 2017年

〔図書〕 計0件

〔産業財産権〕

〔その他〕

-

6. 研究組織

	氏名 (ローマ字氏名) (研究者番号)	所属研究機関・部局・職 (機関番号)	備考
研究協力者	小泉 夢月 (Koizumi Mutsuki)		

7. 科研費を使用して開催した国際研究集会

〔国際研究集会〕 計0件

8 . 本研究に関連して実施した国際共同研究の実施状況

共同研究相手国	相手方研究機関
---------	---------