

令和 4 年 6 月 21 日現在

機関番号：12612

研究種目：基盤研究(C) (一般)

研究期間：2018～2021

課題番号：18K03535

研究課題名(和文) 1次元ヘリウム系における超流動量子相転移の臨界現象

研究課題名(英文) Critical phenomena of superfluid quantum transition in a one-dimensional Helium system

研究代表者

谷口 淳子 (Taniguchi, Junko)

電気通信大学・大学院情報理工学研究科・准教授

研究者番号：70377018

交付決定額(研究期間全体)：(直接経費) 3,100,000円

研究成果の概要(和文)：本研究では、ナノ細孔中4Heを対象に、比熱、圧縮率、超流動応答、超音波などの測定を行ってきた。希薄領域における比熱および圧縮率の測定をもとに、非超流動相から超流動相になる面密度(nc)付近の低面密度側で流体相が消失し、すべて固相となることを明らかにした。そして、ncより高面密度側では固相の上に液相が形成され、その液相において低温で超流動相が発現していることを明らかにした。一方、加圧液体領域では、ねじれ振子(kHz)・超音波(MHz)同時測定を進め、超音波で観測されるエネルギー散逸は、ねじれ振子で観測される超流動に伴うエネルギー散逸とは異なる圧力変化を示すことを明らかにした。

研究成果の学術的意義や社会的意義

従来、量子臨界現象は電子(フェルミ)系における超伝導・絶縁体転移が主な研究対象として研究されてきた。一方、本研究は、1次元ヘリウム系という、電子系とは量子統計性も相互作用の性質も大きく異なる系を対象として、その臨界現象の一端を明らかにしてきた。このように統計性・相互作用が大きく異なる系での研究成果は、低(1)次元量子系の研究の多様性・フロンティアを広げることに資する。

研究成果の概要(英文)：Helium 4 confined in a nano-channel is an ideal system to study the effect of the strong quantum fluctuation specific to a one-dimensional (1D) system. We have performed the measurements of the vapor pressure and heat capacity for 4He adsorbed on a 2.8-nm channel of mesoporous silica, and evaluated the phase diagram of 4He film. With increasing areal density, the amount of excited fluid decreases and tends to zero just below the “quantum critical point (areal density) of superfluidity” ( $n_c$ ). Above  $n_c$ , liquid phase 4He appears and shows superfluidity at low temperature. For 4He confined in 2.8-nm channel under pressure, we are proceeding with the simultaneous measurements of an ultrasound and a torsional oscillator. Under 1.3 MPa, the ultrasound attenuation peak temperature  $T_{Pus}$  is located at around 1 K, which is more than 0.4 K higher than the dissipation peak  $T_{Pto}$  by torsional oscillator. To investigate the origin of the difference between  $T_{Pus}$  and  $T_{Pto}$  is a future issue.

研究分野：低温物理

キーワード：1次元量子系 超流動 朝永-ラッティンジャー液体

## 様式 C - 19、F - 19 - 1、Z - 19 (共通)

### 1. 研究開始当初の背景

1次元量子多体系の物理は、強い量子揺らぎのため特徴的な性質を示す朝永-ラッティンジャー(TL)液体が報告されてから、理論物理の中心的課題の一つであり続けている。一方、実験面では、それまで研究の中心であった電子系に加え、1次元ポテンシャル中の冷却原子気体など、相互作用や量子統計が異なる系も TL 液体の研究の舞台となり、1次元量子系の研究はますます広がりを見せていた。

本研究の開始前に申請者は、1次元ナノ細孔中液体  $^4\text{He}$  において強い観測周波数依存性を有する超流動の観測に成功していた。これは、1次元系特有の TL 液体的挙動に由来すると考えられ、超流動量子相転移における臨界現象への興味がますます高まっていた。特に1次元系特有の強い量子揺らぎが、超流動量子相転移の臨界現象にどのような影響を与えるのかが、この系の最重要課題であった。そこで、超流動が消失する量子臨界点近傍の臨界現象を探索・解明することを目的として、本研究を提案した。

### 2. 研究の目的

本研究『1次元ヘリウム系における超流動量子相転移の臨界現象』は、超流動が消失する「量子臨界点」近傍の臨界現象を探索・解明することを目的としている。具体的には、超流動、非超流動液相、固相の全域にわたって、圧縮率や超音波吸収係数・音速を温度・密度(面密度、圧力)をパラメータとして測定し、相ごとのふるまいの違いを明らかにする。そして、非超流動相の異常物性(臨界指数など)から、1次元系特有の量子揺らぎの効果を探る。さらに、1次元系において普遍的なパラメータであるラッティンジャーパラメータに対する相図を求め、それをもとにほかの1次元系との比較を行い、より普遍的な理解を目指す。

### 3. 研究の方法

本研究では、超流動が消失する量子臨界点近傍の臨界現象を探索・解明することを目的としている。その目的を達成するために、超流動、非超流動液相、固相の全域にわたって、圧縮率、超音波吸収係数・音速を温度・密度(圧力)をパラメータとして測定を進めた。また、非超流動相の物性をより明らかにするために比熱の測定も行った。以下に、(1)1次元ナノ多孔体(FSM)、(2)比熱、(3)圧縮率、(4)超流動・超音波の同時測定について説明する。

(1) 1次元ナノ多孔体試料:本研究で用いた多孔体(FSM)は、図1のように、孔径が均一で細孔同士の連結を持たない多数のチャンネルを持つ。また、孔径は、多孔体合成途中のテンプレート分子鎖の長さにより、精密に制御できる。本研究では、主に孔径が2.8 nmのものをを用いた。

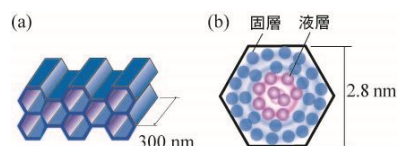


図1: (a) FSM の概要, (b) ナノ細孔中  $^4\text{He}$  の状態図。

(2) 比熱:比熱測定には断熱パルス法を用いた。多孔体 FSM は直径 300 nm 程度の粒状かつ絶縁体であることから、熱接触のために銀粉を混ぜて焼結したペレットを用いた。これによりペレット内の熱伝導の緩和時間を減少させ、断熱パルス法による高精度の比熱測定が可能になる。

(3) 圧縮率:希薄領域(薄膜)の圧縮率は、吸着圧力等温曲線から求めることができる。低温での吸着圧力を直接かつ高感度に測定するため、電極を蒸着したカプトン薄膜をダイヤフラムに用いた容量型圧力計を製作し、ねじれ振り子に直接取り付け測定を行った。

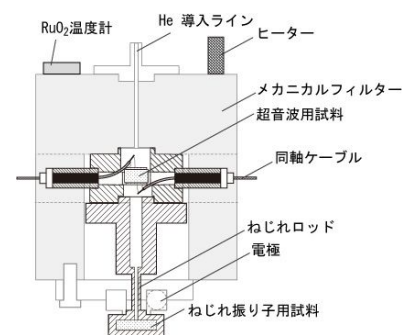


図2: 超流動・超音波の同時測定系。

(4) 超流動・超音波の同時測定:超音波測定用の試料ペレットに超音波トランスデューサーを張り付けたものを用意した。一方のトランスデューサーからパルス波を入射し、もう一方のトランスデューサーで透過波を検出した。さらに、観測条件(面密度・圧力、温度)を一致させるために、図2のように超音波試料をねじれ振り子の直上に設置して測定を行った。

### 4. 研究成果

#### (1) 1次元ナノ細孔中 $^4\text{He}$ 薄膜の構造

1次元ナノ細孔に吸着した  $^4\text{He}$  は、ある面密度  $n_c$  を超えると、超流動転移を起こす。圧縮率

の面密度依存から、 $n_c$  は固相が完結する面密度とほぼ一致することを明らかにした。さらに、超音波測定と比熱測定を組み合わせることで、吸着膜の構造変化について調べた。

$n_c$  より低面密度側では超音波吸収のピークが現れ、吸収のピークの低温側で、比熱の折れが観測された。この折れが現れた温度  $T_p$  は、吸収のピークと連動して面密度の増加とともに抑制され、 $n_c$  近傍で消失した。超音波吸収の温度依存は非晶質固相における熱活性型の緩和過程でよく説明され、比熱の折れも（非晶質）固相から流体相への励起によって定量的に説明することができた。

超音波・比熱測定の結果から、図3のような状態図が得られた。 $T_p$  より十分低温では、吸着した $^4\text{He}$  は吸着ポテンシャルの深い領域に局在固相として存在しているが、 $T_p$  付近で一部の $^4\text{He}$  が熱的に励起され、局在固相の周辺に流体相を形成する。流体相の占める面積は面密度の増加とともに増加するが、1層完了後は減少に転じる。そして、 $n_c$  近傍でついに消失し、高温まで固相のみが存在するようになる。 $n_c$  以上では、新たに導入された $^4\text{He}$  は固相の上に液相を形成し、転移温度  $T_c$  以下で超流動相となる。

従来  $n_c$  以下で高温側に出現する流体相と  $n_c$  以上の液相は同じ相と考えられてきたが、本研究により、この二つの相は明確に区別されることが示唆された。これは、吸着基板に垂直な方向に自由に成長できるという薄膜の性質によるものと考えている。

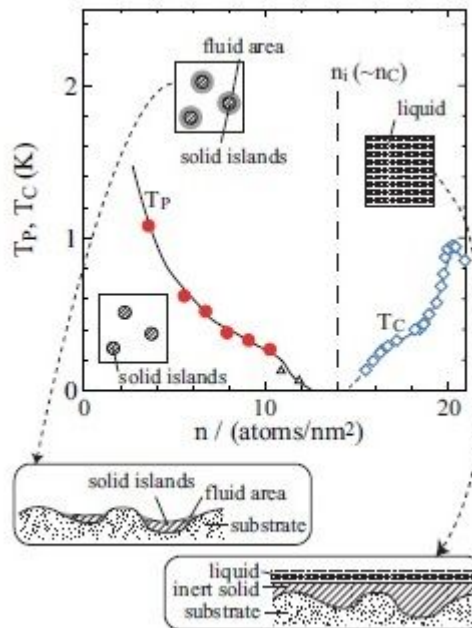


図 3：ナノ細孔中薄膜 $^4\text{He}$ の状態図。

## (2) 細孔中 $^4\text{He}$ のねじれ振り子・超音波同時測定

加圧液体領域において、非超流動相から超流動相へ移る量子臨界点  $P_c$  近傍の臨界現象を探索するため、ねじれ振り子・超音波の同時測定を進めている。これまでに測定した 1.3 MPa 以下では、ねじれ振り子によって観測された超流動による散逸ピーク温度  $T_{PTO}$  は、先行研究のものと同じ圧力依存を示すことが確認できた。(図4参照) 一方、超音波吸収のピーク温度  $T_{PUS}$  は 1 K 付近にあり、ねじれ振り子に比べ 0.4 K 程度高い。さらに、 $T_{PUS}$  は  $T_{PTO}$  に比べて圧力による抑制が弱いように見受けられる。また、超音波吸収のピークはねじれ振り子によって観測された散逸ピークに比べて緩やかであった。

現在、ねじれ振り子と超音波でふるまいが異なる原因として、二つの可能性を考えている。一つは、TL 液体特有の強い観測周波数依存である。ねじれ振り子 (~ 2 kHz) と超音波 (~ 2 MHz) では観測周波数が 3 桁も異なっていることから、 $T_{PUS}$  がかなり高温側に位置することが考えられる。もう一つは、超音波の吸収が超流動転移以外の要因によって引き起こされている可能性である。ペレット自身や非晶質 $^4\text{He}$ の2準位系の緩和や $^4\text{He}$ 固相の状態変化など、複数の要因が考えられる。より高圧の(非超流動・固相)領域で測定を行い、音速・吸収の圧力・温度依存の解析を進めることで、ねじれ振り子と超音波でふるまいが異なる原因を明らかにしていくことが今後の課題である。

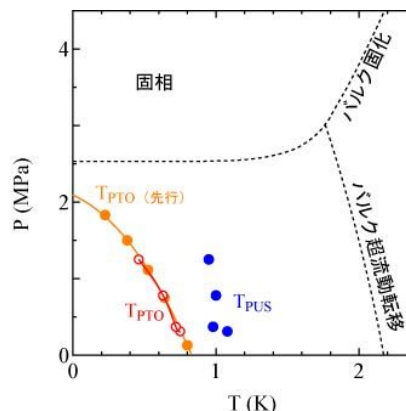


図 4：ナノ細孔中 $^4\text{He}$ の圧力 - 温度相図。

## (3) 1次元超流動における熱的に励起される位相スリップ

孔径 2.5 nm の細孔中 $^4\text{He}$ に対してねじれ振り子による超流動の測定を行い、孔径 2.8 nm の細孔中における超流動との比較を行った。その結果、加圧によって超流動が消失する圧力(量子臨界点  $P_c$ )は、孔径 2.8 nm の 2.1 MPa に対し、孔径 2.5 nm では 0.5 MPa となり、強く抑制されることが明らかになった。また、超流動成分の温度変化に注目すると、孔径 2.5 nm ではどの面密度・圧力においても緩やかなのに対し、孔径 2.8 nm では 1.5 MPa 以上の高圧領域でのみ緩やかな温度変化が観測された。

超流動成分の温度変化に関しては、従来、位相スリップの励起による超流動秩序の破壊によって説明しようという試みがなされてきた。1次元系においては、有限温度における位相スリップは、熱的に励起されるものだけでなく、1次元系特有の量子揺らぎによる位相スリップも出現す

ることが理論的に予測されている．熱励起された位相スリップをもとに計算された超流動の温度変化は，孔径 2.8 nm の高圧領域，および孔径 2.5 nm 全域で観測された温度変化をよく再現した．このことから，孔径 2.5 nm においては，熱的に励起された位相スリップが超流動秩序を破壊するうえで支配的であることが考えられる．孔径 2.8 nm の高圧領域でのふるまいは，細孔内  $^4\text{He}$  の密度の増加により固相が厚くなり，実効的な孔径が小さくなっていることが一つの可能性として考えられる．今後，高圧領域で超音波測定を行うことで，その可能性を検証していく予定である．

## 5. 主な発表論文等

〔雑誌論文〕 計4件（うち査読付論文 4件/うち国際共著 0件/うちオープンアクセス 0件）

1. 著者名 K. Ishibashi, J. Hiraide, J. Taniguchi, T. Minoguchi, M. Suzuki	4. 巻 102
2. 論文標題 Effects of 3He impurities on the mass decoupling of 4He films	5. 発行年 2020年
3. 雑誌名 Physical Review B	6. 最初と最後の頁 104104-1, -7
掲載論文のDOI (デジタルオブジェクト識別子) 10.1103/PhysRevB.102.104104	査読の有無 有
オープンアクセス オープンアクセスではない、又はオープンアクセスが困難	国際共著 -
1. 著者名 Junko Taniguchi, Kizashi Mikami, and Masaru Suzuki	4. 巻 100
2. 論文標題 Structure of an inert layer of 4He adsorbed on mesoporous silica	5. 発行年 2019年
3. 雑誌名 Physical Review B	6. 最初と最後の頁 024103-1, -6
掲載論文のDOI (デジタルオブジェクト識別子) 10.1103/PhysRevB.100.024103	査読の有無 有
オープンアクセス オープンアクセスではない、又はオープンアクセスが困難	国際共著 -
1. 著者名 Ko Okamura, Junko Taniguchi, Mitsunori Hieda, and Masaru Suzuki	4. 巻 100
2. 論文標題 Reentrant pinning of a 3He overlayer in a 3He-4He mixture film	5. 発行年 2019年
3. 雑誌名 Physical Review B	6. 最初と最後の頁 214508-1, -5
掲載論文のDOI (デジタルオブジェクト識別子) 10.1103/PhysRevB.100.214508	査読の有無 有
オープンアクセス オープンアクセスではない、又はオープンアクセスが困難	国際共著 -
1. 著者名 Junko Taniguchi, Hideyuki Ichida, Masaru Suzuki	4. 巻 99
2. 論文標題 Ultrasound study of the mass decoupling of 4He inert films on mesoporous silica	5. 発行年 2019年
3. 雑誌名 Physical Review B	6. 最初と最後の頁 024112-1, --4
掲載論文のDOI (デジタルオブジェクト識別子) 10.1103/PhysRevB.99.024112	査読の有無 有
オープンアクセス オープンアクセスではない、又はオープンアクセスが困難	国際共著 -

〔学会発表〕 計15件（うち招待講演 3件 / うち国際学会 5件）

1. 発表者名 金子愛莉, 谷口淳子, 鈴木勝, 檜枝光憲
2. 発表標題 配向性多孔質膜中Heの超流動の音叉型水晶振動子による観測
3. 学会等名 日本物理学会
4. 発表年 2021年

1. 発表者名 石橋健次, 平出丈, 谷口淳子, 鈴木勝
2. 発表標題 3Heをドーブしたグラファイト基盤上4He吸着膜の滑り摩擦
3. 学会等名 日本物理学会
4. 発表年 2021年

1. 発表者名 谷口淳子, 名古屋亮人, 鈴木勝, 檜枝光憲, 山口央, 渋谷裕太, 伊藤徹二
2. 発表標題 配向性多孔質膜中Heの超流動の音叉型水晶振動子による観測
3. 学会等名 日本物理学会
4. 発表年 2020年

1. 発表者名 Masumi Suzuki, Junko Taniguchi, Masaru Suzuki
2. 発表標題 Superfluid measurements of 4He confined in an oriented porous membrane
3. 学会等名 Irago conference (国際学会)
4. 発表年 2020年

1. 発表者名 石橋健司, 谷口淳子, 鈴木勝
2. 発表標題 4He吸着膜スリップ現象の超流動前駆現象における3He不純物の影響
3. 学会等名 日本物理学会
4. 発表年 2020年

1. 発表者名 Junko Taniguchi
2. 発表標題 Ultrasound and heat capacity study of 4He films on mesoporous silica
3. 学会等名 International conference on quantum fluids and solids QFS2019 (招待講演) (国際学会)
4. 発表年 2019年

1. 発表者名 Junko Taniguchi, Kento Taniguchi, Kousuke Kanno, Masaru Suzuki
2. 発表標題 Possible thermodynamical phase slips in superfluid 4He confined in 1 2.5-nm channel of FSM
3. 学会等名 International conference on quantum fluids and solids QFS2019 (国際学会)
4. 発表年 2019年

1. 発表者名 鈴木真澄, 谷口淳子, 鈴木勝, 山口央, 渋谷祐太, 伊藤徹二
2. 発表標題 配向性多孔質膜中Heの超流動の測定
3. 学会等名 第75回日本物理学会年次大会
4. 発表年 2020年

1. 発表者名 和田信雄, 小林利章, 谷口淳子, 山口明, 檜枝光憲, 松下琢
2. 発表標題 簡易CMN温度計と小型1-mK冷凍機の性能評価
3. 学会等名 第75回日本物理学会年次大会
4. 発表年 2020年

1. 発表者名 檜枝光憲, 小林利章, 谷口淳子, 鈴木勝, 松下琢, 和田信雄
2. 発表標題 200 NHzを超える2次元4He超流動応答測定を試み
3. 学会等名 第75回日本物理学会年次大会
4. 発表年 2020年

1. 発表者名 谷口淳子, 鈴木勝, 山口央, 渋谷祐太, 伊藤徹二, Paul Kim, Fabien Souris, John P. Davis
2. 発表標題 配向性多孔質膜中Heの超流動の測定
3. 学会等名 日本物理学会第74回年次大会
4. 発表年 2019年

1. 発表者名 谷口淳子
2. 発表標題 ナノポーラスシリカに吸着した4Heの物性
3. 学会等名 第4回電気通信大-東京理科大合同研究会(招待講演)
4. 発表年 2019年



1. 発表者名 谷口淳子, 鈴木勝, 山口央, 渋谷祐太, 伊藤徹二, Paul Kim, Fabien Souris, John P. Davis
2. 発表標題 ナノヘルムホルツ共鳴器と配向性多孔質膜を組み合わせた超流動計の開発
3. 学会等名 日本物理学会2018年秋季大会
4. 発表年 2018年

1. 発表者名 Junko Taniguchi, Kento Taniguchi, and Masaru Suzuki
2. 発表標題 Competition between thermodynamical and dynamical superfluid on 4He confined in a nanometer-size channel
3. 学会等名 International Symposium on Quantum Fluids and Solids (招待講演) (国際学会)
4. 発表年 2018年

1. 発表者名 Junko Taniguchi, Hideruyki Ichida, and Masaru Suzuki
2. 発表標題 Slippage and localized-unlocalized transition in a 4He solid film system
3. 学会等名 International Symposium on Quantum Fluids and Solids (国際学会)
4. 発表年 2018年

〔図書〕 計0件

〔産業財産権〕

〔その他〕

<a href="http://lt.phys.uec.ac.jp/index.html">http://lt.phys.uec.ac.jp/index.html</a> 低次元量子流体の研究 <a href="http://lt.phys.uec.ac.jp/research.html">http://lt.phys.uec.ac.jp/research.html</a> 鈴木・谷口研究室 研究内容 <a href="http://ns.phys.uec.ac.jp/research/research.html">http://ns.phys.uec.ac.jp/research/research.html</a>
--

6. 研究組織

	氏名 (ローマ字氏名) (研究者番号)	所属研究機関・部局・職 (機関番号)	備考
--	---------------------------	-----------------------	----

7. 科研費を使用して開催した国際研究集会

〔国際研究集会〕 計0件

8. 本研究に関連して実施した国際共同研究の実施状況

共同研究相手国	相手方研究機関
---------	---------