

研究種目：基盤研究（C）
 研究期間：2007～2009
 課題番号：19560137
 研究課題名（和文） タイヤ摩耗粉によるアレルギーに関する研究

研究課題名（英文） A study of Tire Dust Allergy

研究代表者

岩井 智昭 (IWAI TOMOAKI)
 金沢大学・機械工学系・講師
 研究者番号：30242530

研究成果の概要（和文）：天然ゴム製タイヤを模した円板状ゴム試料を転がり滑り摩擦させ、ゴム試料と摩擦相手面の移動速度の差をすべり率とし、すべり率および摩耗粉粒子径と摩耗粉中のアレルギー量の関係を求めた。その結果、高すべり率時の摩耗粉にアレルギーが多く含まれる傾向が見られた。また、平均粒子径 10・ μm 前後の摩耗粉からアレルギーが多く検出された。しかし、本実験の範囲では、5・ μm 以下及び 40・ μm 以上の摩耗粉からアレルギーは検出されなかった。

研究成果の概要（英文）：A rubber disk was rubbed at rolling-sliding contact so as to investigate the relationships between the slip ratio and allergen content included in the wear debris. As a result, high allergen content tended to be measured from the wear debris generated at high slip rate. Furthermore, allergen was frequently detected from wear debris of average diameter around 10・ μm . Nevertheless, allergen was not detected from wear debris of average diameter around 5・ μm or less and around 40・ μm or more.

交付決定額

(金額単位：円)

	直接経費	間接経費	合計
2007 年度	1,000,000	300,000	1,300,000
2008 年度	1,400,000	420,000	1,820,000
2009 年度	900,000	270,000	1,170,000
年度			
年度			
総計	3,300,000	990,000	4,290,000

研究分野：トライボロジー

科研費の分科・細目：機械工学・設計工学・機械機能要素・トライボロジー

キーワード：トライボロジー・アレルギー・タイヤ

1. 研究開始当初の背景

自動車用タイヤ摩耗粉によるラテックス

アレルギーについては、タイヤ摩耗粉と相関があるとする報告 1) と相関が無いとする報告 2) があり、その関係性は明白ではない。ま

た、ラテックスアレルギーに関する研究の多くは疫学的な手法 2) や大気中の微粒子を捕集する手法 1) を用いており、タイヤそのものより排出される摩耗粉自体に着目した研究は多くない。

2. 研究の目的

そこで本研究では、摩擦によりタイヤ用ゴム試料から生じた摩耗粉を ELISA 法によって分析し、摩耗粉に含まれるラテックスアレルギー誘因物質 (アレルゲン) の量と摩耗粉の大きさ、数量の関係を明らかにすることを目的とした。

3. 研究の方法

実験では Fig. 1 に示す転がり滑り摩擦試験機を用い、摩擦中に生じた摩耗粉を集塵機によって収集した。このとき、ゴム試料と相手面の周速度をそれぞれ 0 から 40mm/s の範囲で変化させることで、スリップ率を -100% から 100% まで変化させた。なお、スリップ率とはゴム試料と相手面の周速度比のことであり、制動時には正の値、駆動時には負の値となる。また、ゴム試料と相手面の周速度が等しい場合は 0% となる。

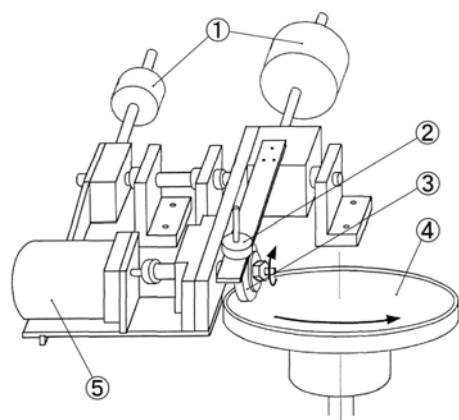


Fig.1 Schematic diagram of the apparatus
1, counter balance; 2, weight; 3, rubber specimen; 4, glass disk; 5, reversible motor

本研究では天然ゴムにカーボンブラックを 50 部配合した直径約 60mm、幅約 12mm のゴム試料を使用した。また、相手面にはガラスディスクおよび粗さの異なる 3 種類の研磨紙を使用した。実験ではゴム試料に 9.8N の荷

重をかけたまま、各スリップ率 30 分間摩擦し、その間に排出された摩耗粉を収集した。なお、装置全体をクリーンブース内に設置し、空気中に含まれる微粒子の混入を防いだ。

摩耗粉収集方法は 2 種類用いた。相手面がガラスディスクの実験では、摩耗粉を収集したフィルターを純水で洗浄し、この洗浄水をろ過することでろ紙上に摩耗粉を集積した。一方、相手面が研磨紙の実験では、摩耗粉を収集したガラス繊維ろ紙を直接分析に使用した。ろ紙上に収集された摩耗粉は光学顕微鏡で撮影され、摩耗粉の粒子径および粒子数を測定された。なお、粒子径は摩耗粉長径の平均値とし、粒子数は撮影範囲内の摩耗粉を計測後、ろ紙捕集面積分に換算した。

摩耗粉収集用ろ紙を摩耗粉が付着した状態で細断し、PBS (リン酸緩衝生理食塩水) 中で一晚振とうすることでたんぱく質を抽出した。その後、遠心分離機により上澄み液を採取し、アレルゲン分析に使用した。

アレルゲンの分析には ELISA 法 (Enzyme-Linked Immunosorbent Assay) を用いた。ELISA 法は抗原抗体反応を用いる分析方法であり、特定のたんぱく質のみを検出、定量することができる。目的とするたんぱく質の量に応じて波長 405nm の発色反応が生じるため、マイクロプレートリーダーを用いてその吸光度を測定し、たんぱく質の量を求めた。

天然ゴムには数多くのたんぱく質が含まれており、その内 13 種類 (Hev b1~Hev b13) が WHO-IUIS (International Union of Immunological Societies) によってアレルゲンに登録されている。本研究では一般的に入手可能な Hev b1, Hev b3, Hev b5, Hev b6.02 の 4 種類のアレルゲンについて分析を行った。

4. 研究成果

ガラスディスクとの摩擦により生じた摩耗粉に含まれるラテックスアレルゲンの濃度とスリップ率の関係を Fig. 2 に示す。各アレルゲンには信頼性の観点から Table 1 に示す検出限界 (DL) が設定されており、濃度が検出限界を超えた場合にアレルゲンが含まれていると判定した。アレルゲンが検出されたのは制動時のスリップ率 80% 以上および駆動時のスリップ率 -50% 以上の高スリップ率時であった。アレルゲンの濃度が最も高かったのはスリップ率 80% で生じた摩耗粉に含まれる Hev b3 アレルゲンであり、約 15・g/l 検出された。また、アレルゲンの種類によって、

駆動時においてのみアレルゲンが検出されるものと、制動時および駆動時ともにアレルゲンが検出されるものがあった。

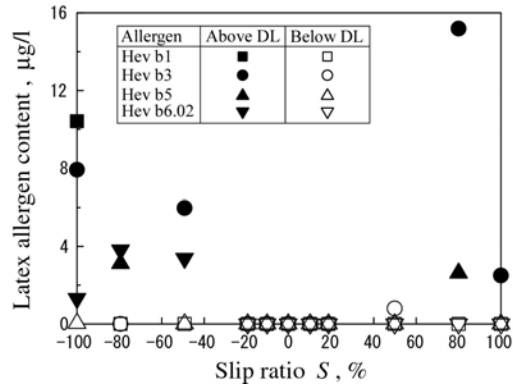


Fig. 2 Variation of latex allergen content with slip ratio (mating surface: glass disk)

研磨紙との摩擦により生じた摩耗粉に含まれるラテックスアレルゲンの濃度とスリップ率の関係を図 3 に示す。なお、相手面

Table 1 Detection limit (DL) of allergen

Allergen antibody	Hev b1	Hev b3	Hev b5	Hev b6.02
Detection limit, µg/l	1.2	2.3	0.5	0.1

が研磨紙の実験では、ガラスディスクとの摩擦で最もアレルゲンの検出量が多かった Hev b3 アレルゲンのみを分析した。ガラスディスクとの摩擦のときと同様、高スリップ率時にアレルゲンが検出される傾向が見られた。また、検出アレルゲン濃度が最も高かったのは研磨紙 CC#400 との摩擦時のスリップ率 100% のときであり、約 32・g/l であった。なお、研磨紙 CC#100 での実験では高スリップ率時にアレルゲンは検出されず、スリップ率 10% のときのみアレルゲンが検出された。

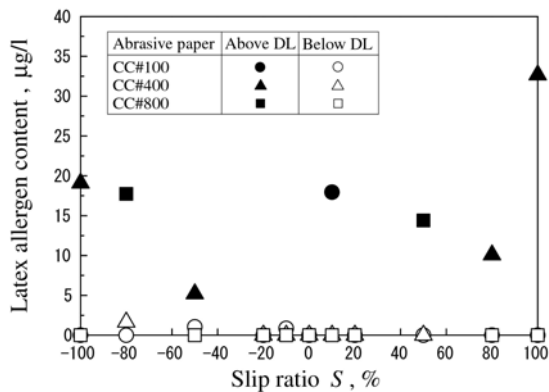
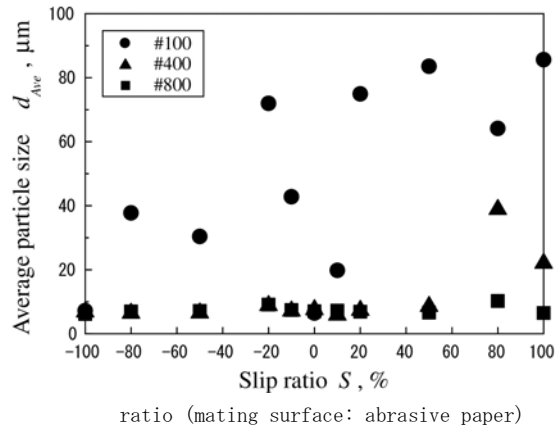


Fig. 3 Variation of latex allergen content with slip ratio (mating surface: abrasive paper)



摩耗粉の平均粒子径におよぼすスリップ率の影響を図 4 に示す。スリップ率と摩耗粉平均粒子径の間に明確な関係は見られなかった。ただし、研磨紙 CC#100 との摩擦で排出される摩耗粉は研磨紙 CC#400、研磨紙 CC#800 との摩擦で生じる摩耗粉よりも粒子径が大きい傾向が見られた。

研磨紙との摩擦で生じる摩耗粉の平均粒子径とアレルゲン濃度の関係を図 5 に示す。アレルゲンの濃度と摩耗粉平均粒子径の間に明確な関係は見られなかった。ただし、アレルゲンが検出された摩耗粉は粒子径が比較的小さい傾向にあり、粒子径が大きな摩耗粉ではアレルゲンは検出されなかった。

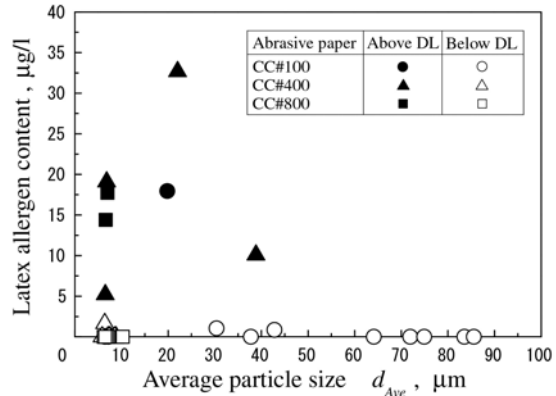


Fig. 5 Variation of latex allergen content with average particle size (mating surface: abrasive paper)

その結果以下のような結論を得た。

- ・制動時および駆動時の高スリップ率時に生じた摩耗粉でアレルゲンが検出されやすい傾向が見られた。
- ・相手面の種類や粗さと検出ラテックスアレルゲン濃度の間に明確な関係は見られなかった。
- ・アレルゲン濃度と摩耗粉粒子径の間に明確な関係は見られなかったが、アレルゲンが検出された摩耗粉は粒子径が小さい傾向があった。

5. 主な発表論文等

(研究代表者、研究分担者及び連携研究者には下線)

〔雑誌論文〕 (計 1 件)

1. Yuki Yamamura, Tomoaki Iwai, and Yutaka Shokaku: ELISA Analysis of Latex Allergens on Wear Particles of Natural Rubber during Rolling-Sliding Contact, Proceedings of the ASME/STLE 2009 International Joint Tribology Conference, Oct. 19-21, 2009 Memphis, Tennessee (2009), CD-ROM IJTC2009-15237 (査読あり)

〔学会発表〕 (計 2 件)

1. Yuki Yamamura, Tomoaki Iwai, and Yutaka Shokaku: The assay of Latex Allergens as a Function of Wear Particle Size of Natural Rubber during Rolling-Sliding Contact, Proceedings of World Tribology Congress 2009 (Kyoto, Japan), pp.238, (2009) 京都国際会議場 2009年9月8日

2. 山村佑基・岩井智昭・正角 豊: 天然ゴム摩耗粉に含まれるラテックスアレルギーの ELISA 法による分析, トライボロジー会議予稿集 東京 2009-5 (2009) 41-42. 国立オリンピック記念青少年総合センター 2009年5月18日

6. 研究組織

(1) 研究代表者

岩井 智昭 (IWAI TOMOAKI)
金沢大学・機械工学系・講師
研究者番号: 30242530