

研究種目：基盤研究(C)

研究期間：2007～2008

課題番号：19560725

研究課題名（和文） 沿面放電法による薄膜のダイレクトパターニング

研究課題名（英文） Direct patterning of oxide films by surface discharge technique

研究代表者

奥谷 昌之 (OKUYA MASAYUKI)

静岡大学・工学部・准教授

研究者番号：00293605

研究成果の概要：本研究では平面プラズマを利用したナノ構造物の形成および薄膜のダイレクトパターニング形成を試みる。プラズマは局所的に平面状に照射させることができ、基板自体は加熱されない特徴があるため、プラスチック等の低融点基板への適用も可能である。具体的には、有機・無機金属塩やコロイドをテンプレート用基板に塗布後、放電電極と重ねてプラズマを照射することで、照射部分のみを結晶化させる。未反応部分を水で洗浄後、電極と同じパターン化された膜が残留してダイレクトパターニング製膜が完成する。

交付額

(金額単位：円)

	直接経費	間接経費	合計
2007年度	2,200,000	660,000	2,860,000
2008年度	1,400,000	420,000	1,820,000
年度			
年度			
年度			
総計	3,600,000	1,080,000	4,680,000

研究分野：無機材料

科研費の分科・細目：(分科) 材料工学 (細目) 材料加工・処理

キーワード：沿面放電、プラズマ、ダイレクトパターニング、酸化亜鉛、薄膜

1. 研究開始当初の背景

(1) 薄膜作製にはスパッタリングや蒸着法、塗布法など多くの方法が実用化されている。しかし、それらの多くは減圧下や高温下での反応が利用されているため、さらに簡便な手法が求められている。特に近年、プラスチック材料等の低融点基板に対する画期的な製膜方法が要求されている。

(2) そこで、本研究では沿面放電に着目した。沿面放電は比較的低温での大気圧下非熱沿面プラズマは、大気圧非熱平衡プラズマであるため電子温度は数万度に達するが、プラ

ズマ電極自体は比較的低温に保たれるため、基板に対して低温で化学反応を進行させることが可能である。

(3) また、プラズマの発光パターンを制御することで、局所的に高エネルギーの供給が可能であり、基板全体への均一な製膜だけでなく、ダイレクトパターニングへの応用が将来的に期待される。

2. 研究の目的

(1) 本研究では、沿面放電用電極の作製、放電エネルギー計測及びこれを利用した酸化物

薄膜の大気圧低温形成およびダイレクトパターンニングを試みた。

3. 研究の方法

(1) アルミナ基板の両面に抵抗層、導電層、絶縁層の順にスクリーン印刷で積層して放電用電極を作製した(図 1)。この電極に対し、図 2 に示す回路でオシロスコープにリサージュ図形を表示させた。電極から発生するエネルギーは、この図形の面積から計算した。

(2) 次に、0.15 mol/l の硝酸亜鉛エタノール溶液を滴下法でガラス基板上に塗布し、常温・大気圧下で基板上部から沿面放電処理(7.2 kV、5 kHz)を 3 分間行った。この操作を 30 回繰り返して行うことで薄膜を作製した。なお、放電の際、電極上に冷却器を取り付けてプラズマ発生による熱の影響を軽減した。比較用として、原料溶液をガラス基板上 110℃で乾燥させて薄膜を作製した。

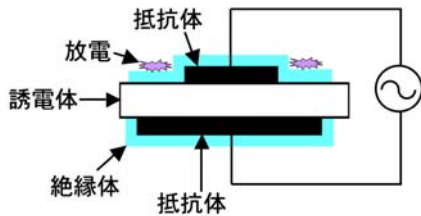


図 1 沿面放電用電極の構造。

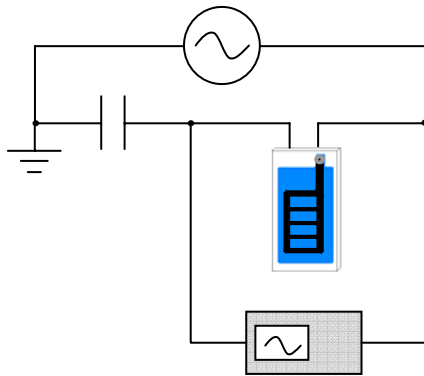


図 2 エネルギー測定に用いた回路。

4. 研究成果

(1) 沿面放電電極から発生するエネルギーは、主にプラズマエネルギーとそれに伴う基板自身の熱エネルギーに分類される。3 分間の放電により、電極基板温度は最も高い場所で 100℃程度であり、原料溶液の熱分解温度に満たなかった。一方、この際のプラズマエネルギーは 1.89×10^3 J に達し、ガラス基板上に塗布した硝酸亜鉛六水和物の熱分解やエタノールの酸化熱に比べ十分に大きいことがわかった。これにより、原料の分解反応は基板自身の熱ではなく、プラズマエネルギーに

よって進行することがわかった。

(2) これらの結果をもとに、プラズマ放電の効果を確認する予備実験として、ガラス基板の表面清浄実験を行った。洗浄したガラス基板上に水を塗布し、30 秒間放電処理を行った。これを 10 回繰り返し、窒素ガス中で十分に乾燥した。この基板上に 1 滴のイオン交換水を塗布して濡れ性の試験を行った。この結果、放電処理により図 3 のように濡れ性が向上することがわかった。さらに XPS によるガラス表面の測定の結果、ガラス基板表面上の炭素成分が放電により除去されたことがわかった。以上より、基板への沿面放電処理による効果が明らかになった。

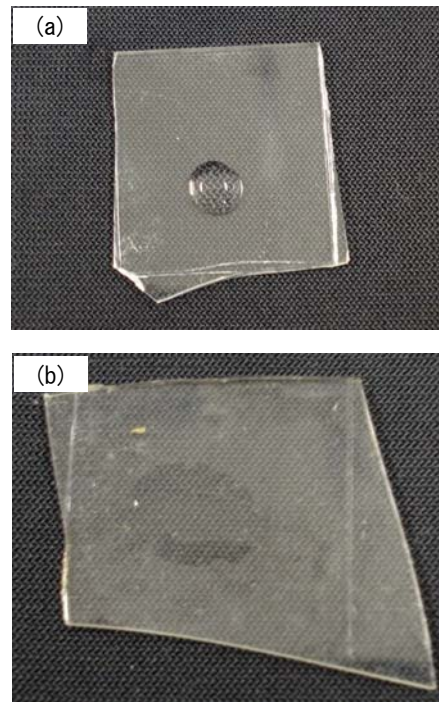
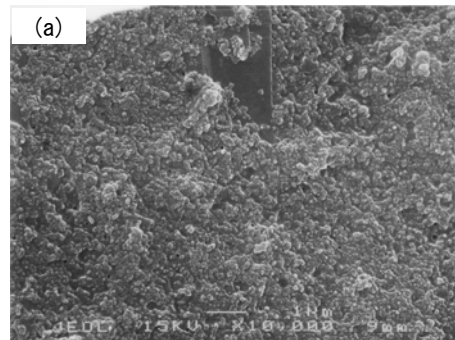


図 3 ガラス基板の水の濡れ性評価；(a) 放電処理前 (b) 放電処理後

(3) 次に、沿面放電での薄膜作製について検討した。XRD により、放電処理した膜のみ ZnO 相を検出した。しかし、放電処理後も不純物相が含まれていたため、作製した膜を水溶媒中で 10 分間超音波洗浄したところ、水溶性の不純物相が大幅に減少した。一方、ZnO 相は洗浄後も基板上に存在しており、ZnO 相



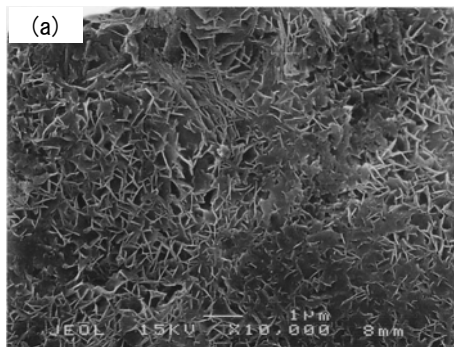


図4 硝酸亜鉛六水和物から作製した膜の表面SEM像(×10000); (a)放電処理のみ、(b)放電処理後水溶媒で超音波洗浄

の密着性を確認することができた。図4の表面SEM像から、放電処理した膜は粒子同士が密に結合しているが、超音波洗浄後に不純物が除去され、ZnO相の針状結晶を観察することができた。

(4)沿面放電を利用した本研究における酸化亜鉛膜のダイレクトパターニングの例を図5に示す。プラズマが発生した部分は結晶化し、数百ナノメートルのステップが観測された。今後、プラズマの発生状態を均質化して局所的なスパークをなくすことにより、精度はさらに向上する見込みである。

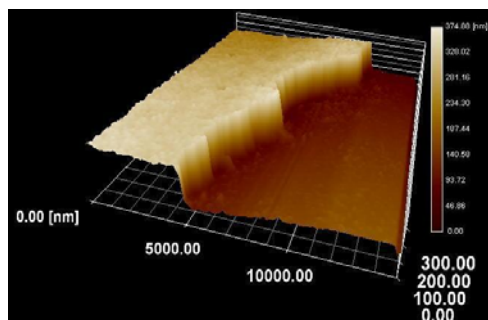


図5 従来型電極により発生したプラズマによる酸化亜鉛膜のダイレクトパターニングで形成されたステップ

5. 主な発表論文等

(研究代表者、研究分担者及び連携研究者には下線)

[雑誌論文] (計 7件)

- ① J.Madarász, S.Kaneko, M.Okuya, G.Pokol, Comparative Evolved Gas Analyses of Crystalline and Amorphous Titanium(IV)oxo-hydroxo-acetylacetonates by TG-FTIR and TG/DTA-MS, Thermochemica Acta, Vol.489, pp.37-44 (2009)、査読有
- ② O.Sugiyama, M.Okuya, S.Kaneko, Photocatalytic Ability of TiO₂ Porous Film

Prepared by Modified Spray Pyrolysis Deposition Technique, J. Ceram. Soc. Jpn., Vol.117, pp.203-207 (2009)、査読有

- ③ M.Okuya, K.Ohashi, T.Yamamoto, J.Madarász, Preparation of SnO₂ Transparent Conducting Films for Dye-Sensitized Solar Cells by SPD Technique, Electrochemistry, Vol.76, pp.132-135 (2008)、査読有
- ④ M.Okuya, N.Ito, K.Shiozaki, ITO thin films prepared by a microwave heating, Thin Solid Films, Vol. 515, pp.8656-8659 (2007)、査読有
- ⑤ J.Madarász, M.Okuya, P.Varga, S.Kaneko, G.Pokol, TG/DTA-EGA-MS studies on titania precursors with low content of organics for porous thin films of TiO₂, J. Anal. Appl. Pyrol., Vol. 79, pp.479-483 (2007)、査読有
- ⑥ Y.Sonohara, Y.Shibayama, K.Kusama, M.Okuya, Preparation of oxide films by surface discharge technique, Proc. The 24 Japan-Korea International Seminar on Ceramics, pp.445-448 (2007)、査読無
- ⑦ K.Shinohara, K.Shiozaki, M.Okuya, ITO thin film prepared by a microwave heating, Proc. The 24 Japan-Korea International Seminar on Ceramics, pp.449-452 (2007)、査読無

[学会発表] (計 17件)

- ① 柴山他、沿面プラズマによる常温大気圧下での酸化物薄膜のダイレクトパターニング、第56回応用物理学関連連合講演会、2009.3.30-4.2、筑波大
- ② 鹿谷他、沿面プラズマによる常温大気圧下での酸化物薄膜のダイレクトパターニング、第56回応用物理学関連連合講演会、2009.3.30-4.2、筑波大
- ③ Madarász 他、TG-FTIR および TG/DTA-MS による結晶及びアモルファスのチタン(IV)オキソアセチルアセテートの熱分解反応に関する考察、日本化学会第89回春季年会 2009.3.27-30、日大船橋
- ④ 柴山他、コプラナー型プラズマ電極の最適化と酸化物薄膜の形成、日本セラミックス協会2009年年会、2009.3.16-18、東理大
- ⑤ 奥谷、沿面プラズマによる酸化物薄膜の作製、静岡大学薄膜基板研究懇話会第12回研究発表会、2009.2.5-6、浜松
- ⑥ 高橋他、マイクロ波加熱による透明導電性薄膜の作製、第47回セラミックス基礎科学討論会、2009.1.8-9、大阪
- ⑦ 柴山他、コプラナープラズマ放電による酸

化物薄膜の形成、第 47 回セラミックス基礎科学討論会、2009.1.8-9、大阪

- ⑧ Shibayama 他、Preparation of ZnO films by a coplanar plasma discharge technique、IUMRS-ICA 2008、9-13th December、2008、Nagoya、Japan
- ⑨ Takahashi 他、ZnO thin film prepared by a microwave heating、IUMRS-ICA 2008、9-13th December、2008、Nagoya、Japan
- ⑩ 柴山他、コプラナー放電による酸化物薄膜の形成、日本セラミックス協会第 21 回秋季シンポジウム、2008.9.17-19、北九州
- ⑪ 鹿谷他、沿面放電による常温大気圧下での酸化物薄膜のダイレクトパターンニング、2008 年秋季 第 69 回応用物理学会学術講演会、2008.9.2-5、中部大
- ⑫ 園原他、沿面放電による酸化物薄膜の大気圧低温形成、2008 年春季 第 55 回応用物理学関係連合講演会、2008.3.27-30、日大船橋
- ⑬ 園原他、沿面放電の制御と酸化物薄膜の低温形成への応用、日本セラミックス協会 2008 年年会、2008.3.20-22、長岡技大
- ⑭ Shinohara 他、ITO thin film prepared by a microwave heating、The 24 Japan-Korea International Seminar on Ceramics、November 20-23、2007、Kakegawa、Japan
- ⑮ Sonohara 他、Preparation of oxide films by surface discharge technique、The 24 Japan-Korea International Seminar on Ceramics、November 20-23、2007、Kakegawa、Japan
- ⑯ 園原他、沿面放電を利用した酸化物透明導電膜の作製、日本セラミックス協会第 20 回秋季シンポジウム、2007.9.12-14、名工大
- ⑰ 篠原他、マイクロ波加熱による薄膜作製、日本セラミックス協会関東支部第 23 回研究発表会、2007.8.30-31、山梨

〔図書〕(計 1 件)

- ① 奥谷他、(株)シーエムシー出版、色素増感太陽電池の最新情報 II 基礎編 第 4 章 色素増感太陽電池の導電性基板② (2007)、pp.35-41

〔産業財産権〕

○出願状況 (計 2 件)

- ① 名称：溶液層の処理方法
発明者：八木績、奥谷昌之
権利者：株式会社河合楽器製作所
種類：実用新案特許
番号：特願 2007-232212
出願年月日：平成 19 年 9 月 7 日

国内外の別：国内

- ② 名称：透明導電層の形成方法及び積層構造体の形成方法
発明者：八木績、奥谷昌之
権利者：株式会社河合楽器製作所
種類：実用新案特許
番号：特願 2007-210769
出願年月日：平成 19 年 8 月 13 日
国内外の別：国内

〔その他〕

ホームページ

<http://www.h4.dion.ne.jp/~okuya/>

6. 研究組織

(1) 研究代表者

奥谷 昌之 (OKUYA MASAYUKI)
静岡大学・工学部物質工学科・准教授
研究者番号：00293605

(2) 研究分担者

村上 健司 (MURAKAMI KENJI)
静岡大学・電子工学研究所・准教授
研究者番号：30182091

(3) 連携研究者

なし