

平成 21 年 5 月 22 日現在

研究種目：若手研究 (B)  
 研究期間：2007～2008  
 課題番号：19760197  
 研究課題名 (和文) 分散電源の連系・解列を考慮したマイクログリッドの周波数制御  
 研究課題名 (英文) A study on frequency control of microgrids having flexible connection/disconnection functions of distributed generators

## 研究代表者

造賀 芳文 (ZOKA YOSHIFUMI)  
 広島大学・大学院工学研究科・准教授  
 研究者番号：40294532

## 研究成果の概要：

次世代小規模電力系統であるマイクログリッドにおいて、分散電源の連系・解列を含めた周波数制御について研究を行った。本研究では、まず電源のモデル化を行い、連系・解列を管理する方策について検討した。また、その方策を実現するに有効なマルチエージェントシステム (MA) についても研究を行った。結果、それぞれ基本的なプロトタイプを構築することができた。今後の課題としては、MA の実装、実規模モデルでの検証などが挙げられる。

## 交付額

(金額単位：円)

	直接経費	間接経費	合計
2007 年度	1,700,000	0	1,700,000
2008 年度	1,100,000	330,000	1,430,000
年度			
年度			
年度			
総計	2,800,000	330,000	3,130,000

## 研究分野：工学

科研費の分科・細目：電気電子工学・電力工学・電力機器工学

キーワード：マイクログリッド、周波数制御、独立運転、分散電源、マルチエージェントシステム、電圧制御

## 1. 研究開始当初の背景

近年、分散電源を有効活用できる新しいエネルギー供給システムとして「マイクログリッド」(Microgrid) などの自律型で独立運転可能なシステムに注目が集まっている。これは、ある地域を小規模な独立系統とし、その系統内に各種分散電源 (DG) を配置して系統内の電力、熱負荷に対して供給を行い、既存の配電系統には一点のみで連系するものである。マイクログリッドが提案されて以降、その実現に向けて解決すべき様々な問題が指摘され、それら問題点に対する研究が国内外で盛んに

行われてきている。それらは主に、安定性、経済性、安全性に関する問題点に大別される。

本研究も、以前から安定性に関する問題点に対して研究を行ってきており、マイクログリッドの独立運転時の不安定現象について考察を行った。その研究では、物理的な特性の異なる DG が相互に干渉を起こして負荷動揺に起因する振動が持続してしまうという現象を観測し、安定性に影響を及ぼすことを明らかにした。これは、周波数制御部分に相当し、単独運転時は連系点からの電力供給がないために生じる問題である。

ただ、この研究では内部で稼働・連系している DG が決まっており、その DG 間での相互干渉について議論したに過ぎなかった。マイクログリッドがその真価を發揮するのは、DG の連系・解列や急な運転条件変更にも対応できる場合である。これは“Plug & Play”機能と呼ばれ、実現が期待されている技術である。しかしながら、本研究以外の研究も含め、現在までに行われている研究は DG の連系・解列までを考慮したものではなく、その容量や設置場所は固定であるとして行われていた。

## 2. 研究の目的

そこで本研究では、マイクログリッド内であればある程度自由に DG を連系・解列することができるような周波数制御方策の提案を目的とした。

ここで、周波数制御に関して整理しておく。マイクログリッドといえども、周波数制御については一般電気事業者が基幹系統にて行っているものと「基本的には」同じであり、時間領域によって適切な制御方法が採用されるべきである。最も短い時間領域では、系統内に存在する発電機の内部慣性（回転エネルギー）や負荷特性によって、外部制御が施される前に自己制御がかかる。次に、それだけは吸収しきれなくなった変動分に対してガバナおよび負荷周波数制御機能によって発電機が制御される。

マイクログリッドについても基本的には同じ方法が採られると考えられるが、

- ・ 電源が様々な特性を持つ DG であること、
- ・ DG が小規模電源であり内部慣性が圧倒的に少ないこと、
- ・ 特に直流発電の DG はインバータを介して連系され、同期化力に代表される自己制御に乏しいこと、

などが原因でかなり難しい制御になると考えられる。よって、物理的に安定方向に向かう力が弱いこととなり、人為的な制御を積極的に行う必要がある。

ゆえに本研究では、DG それぞれに自律分散的な制御機能を持たせ、どのような DG が連系されても、その都度、制御分担を割り振り可能なシステムを考えることとした。また、負荷の大きさに対して電源の全体容量が不足する場合には、安定性を確保するために、新たな電源の立ち上げや負荷遮断なども考慮する必要があるため、このような判断を、連系・解列が行われるたびに行うような自律分散的な枠組みを考えるべきである。よって、自律分散的な制御を実現するため、マルチエージェントシステムに関する研究も並行して行い、簡単なプロトタイプ構築およびその性能検証も目的とした。

## 3. 研究の方法

### 【モデルの構築】

まず、基本的な内容として、マイクログリッドを構成する DG など要素モデルの構築を行った。その際、文献調査、および専門家からの情報収集を行い、モデル化の際の参考とした。本研究の目的は解析プログラムの開発ではなく全体的な枠組みの提案にあることから、扱いやすく信頼のおけるシミュレーションパッケージを用いた方が効率的であると考えられ、Matlab<sup>®</sup>および Simulink<sup>®</sup>を使用し、モデルを作成することとした。

続いて、ベンチマーク的なモデルシステムを考え、所望の現象が精度よく観測され得るかの確認を行い、開発したモデルを用いてマイクログリッド内で生じる現象を検討した。この段階では DG の連系・解列 (Plug & Play) までは考えず、新しいモデルに対して実験的に検討した。

### 【Plug & Play 機能】

次に、Plug & Play 機能を考える場合の枠組みについて検討を行うため、文献調査および専門家からの情報収集を行った。まずは、現状、基幹系統にて実施されている周波数制御について、その実情を調査した。次に、マイクログリッドの物理的特性が大きく違うことを考慮し、専門家から基本的な考え方についてのご意見をいただきつつ、検討を行った。

その検討結果に基づき、連系・解列が許される場合と許されない場合、それぞれのケースについて上記考察を整理し、求められる対応方法を構築した。

### 【マルチエージェントシステム】

上記と並行して、自律分散的な制御を実現するため、マルチエージェントシステムを用いた枠組みの検討も行った。まず、期待される機能が実現可能な基本的エージェントの設計を行い、必須機能である通信方式などの検討を行った。続いて、すでに本研究グループによって理論が提案されている電圧制御方法を例とし、実際にマルチエージェントシステムのプロトタイプを構築した。また、例題システムに適用することでその性能を検証した。

## 4. 研究成果

上記のように、本研究期間中、基本となるモデル構築以外に「A. Plug & Play 機能」、「B. マルチエージェントシステム」の 2 つのテーマについて研究を行った。以下、それぞれの概要を示す。

### A. Plug & Play 機能

Plug & Play の実現には運用上の様々な課題がある。本研究では基本的な課題の整理、考察を行い、この Plug & Play を行うための枠組みを考えた。

## A.1 マイクログリッド

### A.1.1 マイクログリッドとは

マイクログリッドとは、DG と負荷を持つ小規模系統で、複数の電源及び熱源が IT 関連技術を使って一括制御管理され、既存の電力系統から独立して運用可能なオンサイト型の電力供給システムである。一般的なマイクログリッドを図 1 に示す。

### A.1.2 DG の Plug & Play

マイクログリッドが基幹系統と連系して運用されているときは、系統からの電力供給により安定的に運用可能である。しかし、独立運転時には DG のみの出力を需要とマッチングさせなければならず、Plug & Play を行うには、素早くかつ柔軟なコントロールを必要とする。そのため、マイクログリッドには図 1 に示すような Energy Manager (EM) や Local Controller (LC) と呼ばれる制御機を持たせることが考えられている。

また DG の自由な連系・解列を行うには、電源の特性を考慮した上で必要な制御をどのように割り振り直すかといった問題なども生じる。よって Plug & Play を許すためには新たな枠組みが必要となると考えられる。以下、本研究で考察した枠組みについて述べる。

## A.2 Plug & Play を行う枠組み

### A.2.1 枠組み

本研究で考察した枠組みは、通常運用時マイクログリッド内の情報を常時 EM が収集しておき、連系・解列を行いたい発電機がある場合、その電源から EM に連絡をとり、そこで EM が連系・解列方法を判断するというものである。判断方法には、

- ・DG が連系・解列した場合の周波数変動量
- ・連系・解列後の電源構成での調整容量

を計算し用いると考えた。以下にそれらの計算方法と連系・解列の判断方法について説明する。

### A.2.2 周波数変動量

発電機の連系・解列によって生じる需給のアンバランスにより周波数が変動する。その周波数変動量が許容範囲内に収まるかどうか計算を行う必要がある。

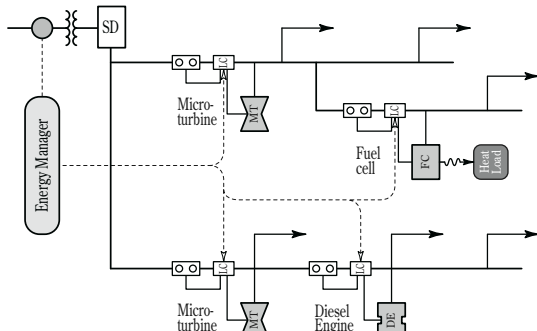


図 1: マイクログリッド構成図  
Fig.1: Diagram of a Microgrid

周波数変動量の計算には系統周波数特性定数を用いる。系統周波数特性定数とは、電源と負荷の周波数特性定数の和となり、周波数が変動した時の電源と負荷の出力の変動分を表している。周波数変動量  $\Delta f$ 、電源・負荷の周波数特性定数  $K_G, K_L$  は以下の式で求められる。

$$\Delta f = -\frac{\Delta G}{(K_G + K_L) \times 10} \text{ [Hz]} \quad (A1)$$

$$K_G = \sum_{i=1}^n \frac{P_i}{10 \cdot f \cdot \epsilon_i} \text{ [kW/0.1Hz]} \quad (A2)$$

$$K_L = \frac{\Delta P_L}{\Delta F} \text{ [kW/0.1Hz]} \text{ [kW/0.1Hz]} \quad (A3)$$

ただし、 $\Delta G$ : 連系・解列による発電変化量、 $P$ : 定格出力、 $f$ : 周波数、 $\epsilon_i$ : 調定率、 $n$ : 発電機数、 $\Delta P_L$ : 有効負荷変化量、 $\Delta F$ : 周波数変化量である。

### A.2.3 調整容量

調整容量とは通常運用時の負荷変動に対応できるだけの発電機容量余力のことであり、周波数変動を許容範囲内に抑え込むために必要となる。連系・解列後の運用状態で、この調整容量が確保できなければならない。使用した計算式を次式に示す。

$$C_G = C_L - K \cdot C_F \quad (A4)$$

ただし、 $C_L$ : 負荷の変動幅、 $C_F$ : 許容周波数変動幅、 $K$ : 系統定数である。

### A.2.4 判断方法

最終的に、上記の周波数変動量と調整容量を考慮して、どのように DG の連系・解列を行えばよいか判断する必要がある。その判断方法を表 1 にまとめた。

「即時可能」となるならば、即座に連系・解列可能であると判断できる。「徐々に可能」とは、周波数変動量が問題となる場合で、変動量を抑えることを目的としている。「他 DG 連系後」とは、調整容量不足が問題となる場合で、容量確保を目的としている。

## A.3 Plug & Play の一例

上記の方法により電源の Plug & Play の可否を判断する簡単な EM のモデルを Matlab<sup>®</sup> を用いて作成し、一例を検討した。ここでは連系時より困難になると考えられる電源解列時の計算を行った。通常運用時に判断しておくものは既知としてあらかじめ与え、表 2 にまとめた。また、解列時の時間断面での全負荷量は 900 [kW] とし、発電機の余力は 300 [kW]

表 1: 連系・解列のパターン

Table 1: Patterns of connection/disconnection

調整容量 f 変動量	調整容量	
	確保できる	確保できない
許容範囲内	即時可能	他 DG 連系後、可能
許容範囲外	徐々に可能	他 DG 連系後、徐々に可能

表 2 : 発電機のデータ

Table 2: DG data

DG の種類	調定率	容量・数量	合計
ディーゼルエンジン	5%	90, 170, 350 [kW]	610 [kW]
マイクロタービン	4%	50, 80, 170 [kW]	300 [kW]
燃料電池		90, 100 [kW]	190 [kW]
蓄電池	4%	100 [kW]	100 [kW]
合計出力			1,200 [kW]

とした。

これら発電機の中で、マイクロタービン 50 [kW]、ディーゼルエンジン 170, 350 [kW]をそれぞれ解列した場合を考えた。

①マイクロタービン 50 [kW]

周波数変動量  $\Delta f$  : 0.136 [Hz]低下  
調整容量 : 79.68 [kW]

解列可能

②ディーゼルエンジン 170 [kW]

周波数変動量  $\Delta f$  : 0.513 [Hz]低下  
調整容量 : 101.22 [kW]

徐々に解列ならば可能

③ディーゼルエンジン 350 [kW]

周波数変動量  $\Delta f$  : 1.290 [Hz]低下  
調整容量 : 137.22 [kW]

200kW 程度の発電機を連系した後、徐々に解列ならば可能

結果、①、②のような小・中容量の発電機ならば解列可能であるが、③のような大容量の発電機になるとそのままでは解列できないと判断することができた。

#### A.4 まとめ

ここでは、マイクログリッドで電源の Plug & Play を行う枠組みを考察、提案した。また、提案法を実現する EM のプロトタイプを実装した。結果、連系・解列時の周波数変動量・調整容量を考慮することである程度自由に連系・解列を行えるのではないかと考える。ただ、まだ多くの課題が残されており、今後の課題としては、

- ・ DG の連系・解列速度に関する考察
- ・ 自然エネルギーの考慮
- ・ 負荷変動予測の導入
- ・ 回転機電源の有無に関する考察

などを行っていく必要があると考えられる。

#### B. マルチエージェントシステム

次に、上記研究と並行して、ローカル系統内で DG や電力貯蔵装置等を組み合わせ自律的に制御・運用を行う自律型ネットワークの構築を目指し、電圧制御方策を例に検討を行った。

自律型ネットワークを構築するためには、耐故障性や系統変化への対応などにおける柔

軟性をもった制御器が自律的に観測・制御を行うことが重要であり、自律的システムに適していると考えられているマルチエージェントシステムを用いることを前提とした。

#### B.1 提案制御システム

本研究では、系統全体を監視する上位エージェントと電圧制御を行う制御器エージェント（以下エージェントと呼ぶ）を考えた。上位エージェントは、系統構成の変更、DG の追加/離脱などを監視し、そのときだけにエージェントに対しその情報と、それに対する制御指針を知らせる役割を持つ。また、各エージェントは機能別に入出力、知識、準最適化部に分けた。また、本研究では電圧制御器として一般的な変圧器タップを考える。以下にエージェントの各機能の説明と、提案制御システムについて述べる。

- ・ 入出力部 (Interface)

エージェント自身が取得可能な情報と、黒板より他のエージェント情報を知覚する。制御指令の発令や、黒板上のデータアクセスも担当する。

- ・ 知識部 (Knowledge)

入出力部が取得した情報と、準最適部により求められた情報を保持する。

- ・ 準最適部 (Sub-optimization)

入出力、知識部の情報をもとに後に述べる準最適化計算を行う。

図 2 に提案制御システムの概念図を示す。

各エージェントは入出力部で自身の環境の知覚、環境の状況分析・蓄積を行え、情報の一貫性/正確性が保証される。さらに、黒板システムを用いることにより他のエージェントの状況を知覚できるようになり、他のエージェントと協調の取れた自身の制御指令を出すことができる。また、知識部での情報の蓄積により、他のエージェントの情報が取得できない状況や系統構成の変更に対しても蓄積した情報を用いて柔軟に対応を行うことができる。また、準最適部で既発表の指標を用いた制御方式を用いた準最適計算を行うことにより、系統全体の電圧違反量の最小化とタップ動作回数の最小化ができる。この指標を用いた制御方式については次節で述べる。

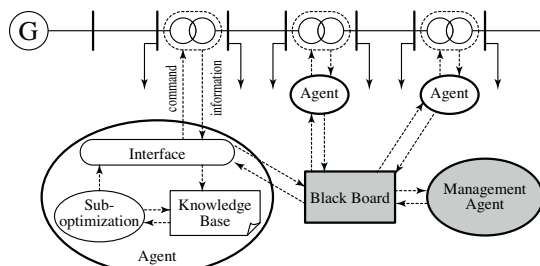


図 2 : 提案制御システム  
Fig.2: Proposal control system

## B.2 制御規範

本研究では、電圧制御対象として一般的な変圧器タップを想定し、既発表の指標に基づく制御方式を提案する。経済性の観点からタップの切替回数と電圧違反量を最小化することを目標としており、以下の指標  $S$  を用いれば「対象ネットワーク全体の電圧違反量とタップ機器の切替回数」を最小化できる。以下に指標  $S$  の計算式およびこれを用いた制御方式を示す。(詳細は「雑誌論文①」および「学会発表②, ⑤」を参照)

$$S = \mathbf{u}(t)^T \cdot \mathbf{M} \cdot \mathbf{A}(t) \cdot \mathbf{R}$$

$$= [\mathbf{u}_1 \cdots \mathbf{u}_n] \begin{bmatrix} m_1 & \cdots & \\ & \ddots & \\ & & m_n \end{bmatrix} \begin{bmatrix} \frac{\partial v_1}{\partial n_1} & \cdots & \frac{\partial v_n}{\partial n_1} \\ \vdots & \ddots & \vdots \\ \frac{\partial v_1}{\partial n_n} & \cdots & \frac{\partial v_n}{\partial n_n} \end{bmatrix} \begin{bmatrix} r_1 \\ \vdots \\ r_n \end{bmatrix} \quad (\text{B1})$$

ここで、 $\mathbf{u}_i(t) = v_i(t) - v_{RK}$  : 電圧偏差,  $\mathbf{M}$  : 重み行列,  $\mathbf{A}$  : 電圧/タップ感度行列,  $\mathbf{R}$  : 各タップ一段の変化幅,  $v_i(t)$  : 母線  $i$  の時刻  $t$  における電圧,  $v_{RK}$  : 目標電圧,  $\frac{\partial v_i}{\partial n_j}$  : タップ  $j$  に対する母線  $i$  の電圧/タップ感度, である。

この指標  $S$  を用いた電圧制御方式は以下のようなになる。この制御方式は平衡領域として電圧不感帯  $\varepsilon$  を考慮している。

各時点  $i$  で  $|u_k(t)| > \varepsilon_k$  であり, かつ

$$s_k(u_e(t)) > \alpha_0 \quad : \text{タップの下げ指令}$$

$$s_k(u_e(t)) < -\alpha_0 \quad : \text{タップの上げ指令}$$

となるタップ  $k$  を動作させる。ただし閾値として  $\alpha_0$  を用いているが, これは系統内で唯一である。

## B.3 制御方式

### B.3.1 準最適化制御

上記(B1)式の  $\mathbf{A}$  に必要な全情報が得られる場合は, この式をもとにエージェントは電圧偏差ベクトルを求めることができる。よって, この行列を用いて指標を計算し, タップ動作を決定することができる。この制御方式を「準最適化制御」とする。

ただ, 電圧偏差については黒板を介して情報が得られるものの, 電圧/タップ感度列  $\mathbf{A}_k$  には多くの系統情報と複雑な計算が必要となる。これは, 自律分散的な制御には好ましくないと考えられるため, 次の「高性能簡略法」を提案する。

### B.3.2 高性能簡略法

高性能簡略法による電圧/タップ感度列  $\mathbf{A}_k$  の算出方法は, 以下(B2)式のようなになる。これは, 対象変圧器を理想的なものと仮定し, 系統のトポロジーから電圧/タップ感度を 0 か 1 のいずれかに決定するという考え方を基本としている。(詳細は「雑誌論文①」および「学会発表②, ⑤」を参照)

$$\begin{cases} \frac{\partial v_i}{\partial n_k} \equiv \frac{\partial v_{pk}}{\partial n_k} = 0 & \forall i \in U_k \\ \frac{\partial v_i}{\partial n_k} \equiv \frac{\partial v_{qk}}{\partial n_k} = 1 & \forall i \in L_k \\ \frac{\partial v_i}{\partial n_k} \equiv 0 & \forall i \notin L_k \end{cases} \quad (\text{B2})$$

ここで,  $pk$  : タップ  $k$  の一次側ノード番号,  $qk$  : タップ  $k$  の二次側ノード番号,  $L_k$  :  $qk$  より下位のノード集合,  $U_k$  :  $pk$  より上位のノード集合である。

この方法は, 対象系統のトポロジーのみを把握すればよいので, 準最適化制御のような複雑な計算は必要なくなり, 自律分散的な制御に適している。すなわち, 系統内で最上位層の母線を 1 つ指定し, その母線から各母線の繋がりを放射状に認識することで, 上位エージェントが母線の階層情報に基づいて電圧/タップ感度列を算出することができる。得られた電圧/タップ感度列は黒板メモリに書き込まれ, 下位エージェントは, その情報に基づいて自律的に制御を行う。

## B.4 シミュレーション

最後に, 提案手法の有効性を確認するために行ったシミュレーションについて述べる。

図 3 に, 今回用いた 57 母線 42 タップモデル系統図を示す。DG が 4 番母線に連系されている状態で, 3 つの電圧制御方式においてシミュレーションを行った。また, 各母線の負荷はインピーダンス負荷を仮定し, それらをすべての母線において図 4 に示すように一律に変化させた。

その他の条件としては, 不感帯幅  $\varepsilon$  : 0.01 (p.u.), タップ 1 段の変化幅  $r_k$  : 1 (%) , 目的関

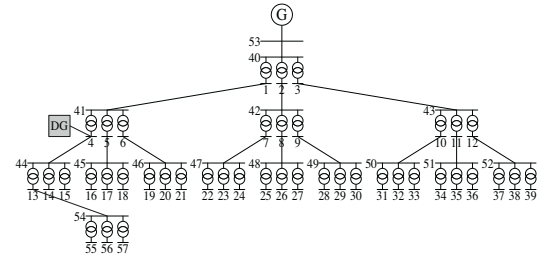


図 3 : 57 母線 42 タップモデル  
Fig. 3: The 57 bus 42 tap system

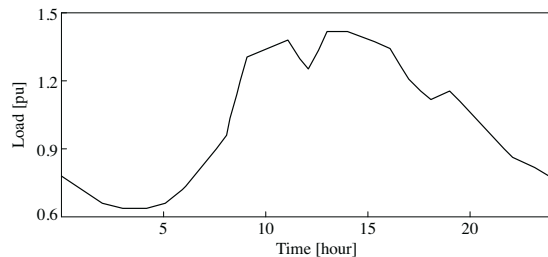


図 4 : 負荷曲線  
Fig. 4: A load pattern

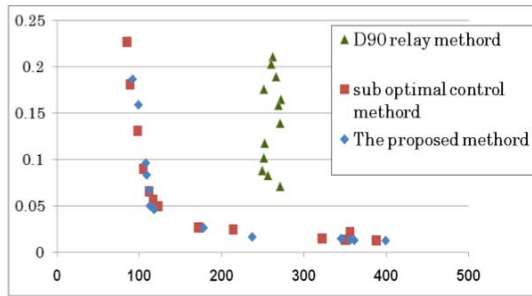


図 5：シミュレーション結果  
Fig. 5. The simulation results

数の重み： $M = I$  ( $I$  は単位行列)，連系する DG の規模：0.1 (p.u)，時間刻み：3 (min) とし，シミュレーション時間：24 (hours) とした。

以下に，比較した各電圧制御方法について記す。

- (a) D90 リレー方式…従来から使用されている一般的なタップ制御方法
- (b) 準最適化制御…毎時，全電圧/タップ感度要素を更新
- (c) 高性能簡略法 (提案手法) …前述の提案手法

図 5 に，上記(a)，(b)，(c)それぞれの結果を示す。これは，閾値  $\alpha$  を変化させた場合の各々の結果をプロットしたものである。

この図は，縦軸が電圧違反量[pu]，横軸が操作回数を表し，プロット点が原点に近いほど高性能であることを示す。この図から，(a)に比べて(b)，(c)の性能が優れていることが分かる。また，提案する制御方式(c)は準最適化制御(b)とほぼ同等の曲線を得ることができており，十分な制御性が見込めることが示された。

### B.5 まとめ

本研究では，制御性能を劣化させることなく，大幅に計算量を低減することが可能である高性能簡略法を提案し，MA に適用したプロトタイプを構築した。数値シミュレーションにより，準最適化制御と同等の制御性能を持つことが確認できた。ゆえに提案法は，有用な電圧制御方法であり，そしてマイクログリッドなどの自律的ネットワークを構築するうえで効果的な電圧制御方策であるといえる。

今後の課題としては，前半で考察した Plug & Play 機能の MA への実装などが挙げられる。

以上，上記 2 テーマの研究を並行して実施した結果を述べた。前述のようにそれぞれ課題が存在しているが，今後の研究でこれらが解決されれば，国内外でまだ検討が続いている Plug & Play を実現する有力な方法となると期待される。

### 5. 主な発表論文等

(研究代表者，研究分担者及び連携研究者には下線)

〔雑誌論文〕 (計 2 件)

- ① Y. Zoka, N. Yorino, N. Toga, H. Sugihara, “An Effective Voltage Control Scheme for Distribution Systems by Means of Multi-Agents,” Proc. of the 2009 IEEE PES Power Systems Conference & Exposition, Paper# 491 (CD), 2009, 査読有り
- ② M. Eghbal, N. Yorino, E. E. El-Araby, Y. Zoka, “Multi-load level reactive power planning considering slow and fast VAR devices by means of particle swarm optimization,” IET Generation, Transmission & Distribution, Vol. 2, No. 5, pp. 743-751, 2008, 査読有り

〔学会発表〕 (計 5 件)

- ① 大丸友也：「Microgrid における分散型電源の連系・解列に関する一考察」，平成 21 年電気学会全国大会，Vol. 6, pp. 512-513 (6-313)，2009 年 3 月 19 日，北海道大学，札幌市
- ② 造賀芳文：「マルチエージェントシステムを用いた自律的電圧制御方式に関する研究」，平成 21 年電気学会全国大会，Vol. 6, pp. 169-170 (6-093)，2009 年 3 月 17 日，北海道大学，札幌市
- ③ 石上明賢：「小規模電力系統における三相不平衡改善手法の検討」，平成 20 年度電気・情報関連学会中国支部第 59 回連合大会，2008 年 10 月 25 日，鳥取大学，鳥取市
- ④ 大丸友也：「“Plug & Play” を考慮した Microgrid の周波数制御に関する一考察」，平成 20 年度電気・情報関連学会中国支部第 59 回連合大会，2008 年 10 月 25 日，鳥取大学，鳥取市
- ⑤ 造賀芳文：「マルチエージェントシステムを用いた自律型ネットワークにおける電圧制御」，平成 20 年電気学会電力技術・電力系統技術合同研究会，PE-08-43 / PSE-08-52，2008 年 8 月 6 日，熊本大学，熊本市

### 6. 研究組織

(1) 研究代表者

造賀 芳文 (ZOKA YOSHIFUMI)

広島大学・大学院工学研究科・准教授

研究者番号：40294532

(2) 研究分担者

(3) 連携研究者