

平成 21 年 5 月 20 日現在

研究種目：若手研究 (B)  
 研究期間：2007～2008  
 課題番号：19760293  
 研究課題名 (和文) 伸張型 LMI の冗長なディスクリプタアプローチによる解釈と  
 時変制御への応用  
 研究課題名 (英文) Interpretation of dilated LMIs by a redundant descriptor approach  
 and its application to gain scheduling control  
 研究代表者  
 川田 昌克 (KAWATA MASAKATSU)  
 舞鶴工業高等専門学校・電子制御工学科・准教授  
 研究者番号：90311042

## 研究成果の概要：

本研究では、まず、多項式型リアプノフ関数によるロバスト  $H_\infty$  性能解析における拡張型 LMI の結果を、冗長なディスクリプタアプローチにより導出することで、補助変数の一部を固定してもよいことが明らかにした。ついで、冗長なディスクリプタアプローチの実用化検証のため、鉄棒運動を模倣するアクロボットに対してゲインスケジューリング制御系を設計した。その結果、アクロボットの強い非線形性を補償できることを実機実験により確認した。

## 交付額

(金額単位：円)

	直接経費	間接経費	合計
2007 年度	1,600,000	0	1,600,000
2008 年度	500,000	150,000	650,000
年度			
年度			
年度			
総計	2,100,000	150,000	2,250,000

## 研究分野：

科研費の分科・細目：

キーワード：

- (1) ディスクリプタ表現                      (2) 伸張型 LMI                      (3) 時変制御  
 (4) 多目的制御                              (5) 劣駆動ロボット

## 1. 研究開始当初の背景

近年、非線形システムに対する実用的な時変制御の手法として、ゲインスケジューリング (GS: Gain Scheduling) 制御が盛んに研究されている。その設計手順は、以下の通りである。

- 非線形モデルを時々刻々と変化するスケジューリングパラメータ  $p(t)$  で特徴づけ

た LPV モデルで表す。

- 様々な設計仕様を満足させるための条件であるパラメータ依存 LMI (PDLMI) の解を求め、 $p(t)$  に応じてゲインが変化するコントローラを設計する。

この手順で制御系設計をする際に鍵となるのは、PDLMI を有限個の LMI に帰着する際の保守性をいかに低くするか、ということ

あり、数値的に取り扱いの容易な PDLMI をできる限り保守性の低い形で導くべく様々な研究が行なわれてきた。

特に、増淵らは、パラメータ依存系の解析や設計問題を扱う上でのディスクリプタ表現の有用性をはじめ指摘し、ディスクリプタ変数を適切に選ぶことによって数値的に取り扱いの容易な PDLMI を導出した。さらに、増淵らの結果を受け、陳ら、川田ら、Cao らなどは、状態空間表現で表すことが可能なシステムをあえてディスクリプタ表現に変換する、いわゆる冗長なディスクリプタアプローチを提案している。しかしながら、冗長なディスクリプタアプローチに関するこれまでの研究は、状態フィードバックに関するものが中心であり、また、実システムへ応用した研究も極めて少ない。さらに、 $H_\infty$  制御問題においては、変換されるディスクリプタ表現の一般化制御対象の構造（直達項の構造）を制約する必要があった。

一方、蛭原らは、冗長なディスクリプタアプローチとは異なる視点に立ち、状態空間表現における PDLMI の構造に着目し、PDLMI に伸張と呼ばれる操作を施すことで数値的に取り扱いの容易な PDLMI 条件を導出した。この伸張型 LMI アプローチは、PDLMI を拡大しているという点で冗長なディスクリプタアプローチと似通っているが、一般化制御対象の構造に何ら仮定を設ける必要はないという利点がある。

冗長なディスクリプタアプローチならびに伸張型 LMI アプローチは、基本となる考え方は異なるものの、両者とも PDLMI を拡大することによってより取り扱いの容易な PDLMI を導くという点で類似しており、両者の関係を明確にすることは興味深い。また、伸張型 LMI アプローチにおいては特に明確な役割を意識することなく代数的な計算過程で導入されていた補助変数の役割を、冗長なディスクリプタアプローチの観点から明らかにすることができると期待されている。

## 2. 研究の目的

上記のような背景を基に、本研究申請者の川田らはこれまでに、状態フィードバックによるパラメータ依存系の  $H_\infty$  制御問題において、冗長なディスクリプタアプローチに関する以下の結果を得ている。

- ディスクリプタ表現を構成する際に新しい補助変数を導入することにより、従来の冗長なディスクリプタアプローチにおいて必要とされてきた一般化制御対象に関する仮定を必要とせず、しかも伸張型 LMI アプローチと完全に等価な結果を得ることができる。

- 伸張型 LMI アプローチにおいて導入された補助変数の役割に関し、冗長なディスクリプタアプローチの観点から明確な解釈を与えることができる。

本申請研究では、この状態フィードバックによる新しい冗長なディスクリプタアプローチの結果を発展させ、以下の事項を明らかにすることを目的としている。

- ポリトープ型の不確かさが存在する場合、標準型 LMI を拡大することにより保守性の低いロバスト安定性解析やロバスト  $H_\infty$  性能解析を行うことが検討されている。この結果を新しい冗長なディスクリプタアプローチにより解釈し、LMI を拡大する際に生じる補助変数の役割を明らかにする。
- 提案する冗長なディスクリプタアプローチにより、アクロバットなどの非線形性の強い不安定な劣駆動システムの多目的 GS 制御系設計を行い、実機実験によりその有効性を検証する。

本研究で提案する新しい冗長なディスクリプタアプローチは、Hamilton-Jacobi 方程式の近似解法に基づく非線形制御のアプローチと異なり、ある指定した領域で近似によらない厳密な解が得られるという利点を持つ。また、状態空間表現に基づく解析/設計法と比べて保守性の低い結果が得られることが予想される。さらに、実システム（アクロバットなどの劣駆動システム）へ応用した実機実験により有効性を検証することも重要であり、非線形制御の実用化につながることを期待される。

## 3. 研究の方法

- (1) 冗長なディスクリプタアプローチによるロバスト  $H_\infty$  性能解析における拡張型 LMI 条件の導出

不確かさを有する線形システムに対する様々な解析・設計問題における PDLMI の数値的な取り扱いを容易にする方法として、拡張型 LMI アプローチがある。この方法では、ポリトープ型の不確かさに対するロバスト  $H_\infty$  性能解析において、高次の多項式型パラメータ依存リアプノフ関数を構成することも可能である。本研究では、高次の多項式型パラメータ依存リアプノフ関数に基づくロバスト  $H_\infty$  性能解析に関し、筆者らが提案する新しい冗長なディスクリプタアプローチの結果を利用することによって、既存の拡張型 LMI アプローチの結果を導出可能であることを明らかにする。さらに、求解のための計算時間の観点から、導入する補助変数を減らすことについても検討する。

## (2) 伸張型 LMI および冗長なディスクリプタ表現に基づくアクロボットのゲインスケジューリング制御系設計

アクロボットとは、関節の数よりもアクチュエータの数が少ない劣駆動システムの一つであり、屈伸運動や鉄棒の大車輪運動、蹴上がり運動の簡易モデルとなるシステムである。アクロボットは姿勢によりその特性が大きく変化する非線形性の強いシステムであるが、通常のマニピュレータと異なり、厳密な線形化を行うことができないため、図 1 に示すような姿勢の制御を行う場合、線形制御理論の枠組みでは所望の制御性能を得ることは困難である。また、アクロボットは、その構造上、実際に製作することが極めて難しく、他の研究では、シミュレーションのみであったり、アクロボットに似た構造の実験装置が代用されている。

そこで、本研究では、純粋なアクロボット実験装置を製作し、提案する手法により GS 制御系を実現することにより、様々な姿勢における制御性能の向上を目指す。

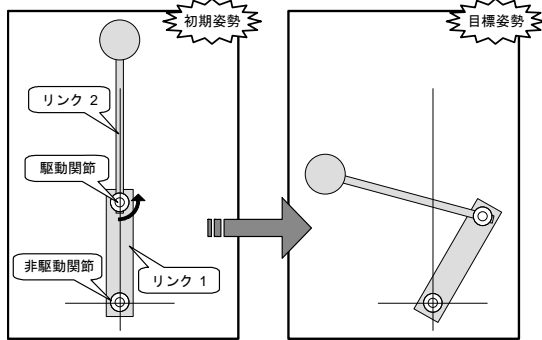


図 1 アクロボット

## 4. 研究成果

### (1) 冗長なディスクリプタアプローチによるロバスト $H_\infty$ 性能解析における拡張型 LMI 条件の導出

不確かさを有する線形システムに対する解析・設計問題において、PDLM を用いた方法が有効である。また、リアプノフ関数を 1 次のパラメータ依存の形式とした場合、PDLMI の数値的な取り扱いを容易にするため、直接的に LMI を拡大するための方法がいくつか提案されている（本研究では、これらを総じて拡張型 LMI アプローチと呼ぶ）。このアプローチでは、リアプノフ行列とシステム行列との積の項が現れないように、補助変数を導入して LMI を拡大する。その結果、リアプノフ関数を 1 次のパラメータ依存の形式としたときの取り扱いが容易となり、同時に、設計仕様ごとにリアプノフ

関数を非共通とすることが可能となる。さらに、ポリトープ型の不確かさを考えた場合のロバスト安定性解析やロバスト  $H_\infty$  性能解析において、より保守性の低い結果を得るために、Trofino et al., Ebihara et al., 平井らは、Finsler の補題を利用し、高次の多項式パラメータ依存リアプノフ関数を構成可能な LMI の拡大方法を示している。

一方、システムの表現を拡大し、結果的に LMI を拡大する手法として、冗長なディスクリプタアプローチが知られている。このアプローチは、増淵らにより示された結果を利用したものであり、状態空間表現で記述可能なシステムを、あえて冗長なディスクリプタ表現で記述することにより、数値的に取り扱いが容易な PDLMI を導出することができる。さらに、 $H_\infty$  性能解析に関しては、従来、冗長なディスクリプタ表現の直達項に何らかの仮定を設ける必要があったが、最近、新しい補助変数を導入することによって、この制約を取り除くことが可能であることが明らかにされている。特に、我々の結果は、LFT 形式の不確かさを扱う上で有効な伸張型 LMI アプローチとの関係が明確にされており、汎用性が高いと考えられる。

本研究では、ロバスト  $H_\infty$  性能解析に関し、我々が提案してきた新しい冗長なディスクリプタアプローチの結果を利用することによって、拡張型 LMI アプローチの結果を導出可能であることを明らかにした。また、その導出過程により、LMI を拡大するために導入された補助変数の一部を零行列や単位行列に固定できることを示した。さらに、このような制約が解析結果に悪影響を与えることはなく、しかも解析結果を得るための計算時間の短縮に有効であることを、数値例により示した。

### (2) 伸張型 LMI および冗長なディスクリプタ表現に基づくアクロボットのゲインスケジューリング制御系設計

本研究で対象とするアクロボットは、2 リンクの劣駆動マニピュレータの一種であり、新しい制御理論の有効性の検証用や制御工学を理解するための教育的題材として利用することが期待されている。しかしながら、アクロボットはその構造上、実際に製作することが困難であり、ほとんどの研究は実機実験に至っていないか、あるいは、アクロボットに似た構造の実験装置が用いられている。また、純粋なアクロボット構造の実験装置を製作している研究もあるが、平衡状態となり得る非駆動関節の角度が極めて小さいという問題がある。そこで、本研究では、2 つのリンクのバランスを工夫して平衡状態となり得る角度が比較的大きなアクロボット実験装置を製作した（図 2, 3）。

一方、アクロボットは非線形性が強い不安定なシステムであるため、1次近似線形化モデルに対して設計される固定コントローラでは、安定性を維持できる角度が限られる。そこで、本研究では、アクロボットの非線形性を積極的に補償するために、GS制御系を設計することを考えた。GS制御系設計に関しては、PDLMIに基づく設計法が有用であることが知られている。しかし、アクロボットのLPVモデルは、冗長なディスクリプタ表現を介してLFT (Liner Fractional Transformation) 形式の状態空間表現で記述されるため、状態空間表現に基づいて導出される標準的なPDLMIは、その取り扱いが困難である。それに対し、近年、LFT形式で表現された問題を扱う際のPDLMIの構造に着目し、伸張の操作を施すことで、数値的に取り扱いが容易な伸張型PDLMIを利用することが提案されている。

本研究では、この伸張型LMIアプローチに基づき、製作したアクロボット実験装置に対してGSコントローラを設計する手順を示した。また、非線形シミュレーションや実機実験により設計されたGSコントローラが固定コントローラと比べて幅広い動作領域

で良好な制御性能が得られることを確認した (図4~6)。

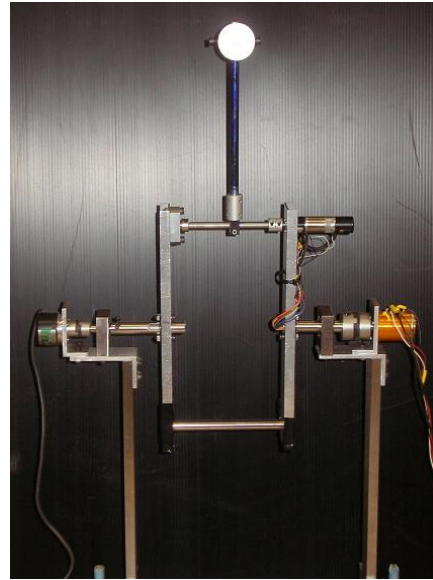


図2 製作したアクロボット実験装置 (写真)

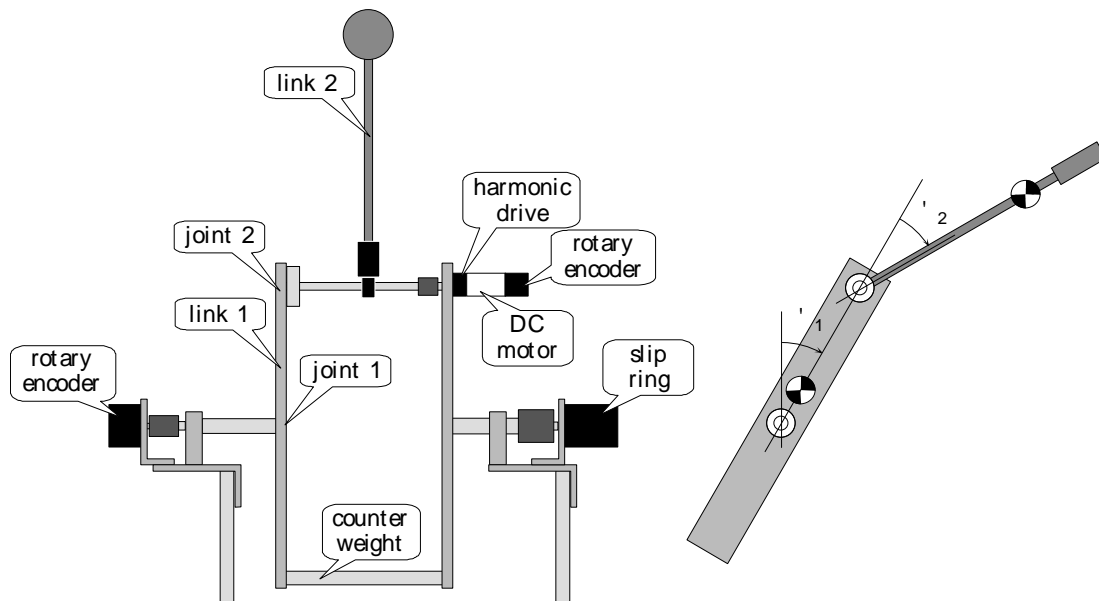


図3 製作したアクロボット実験装置

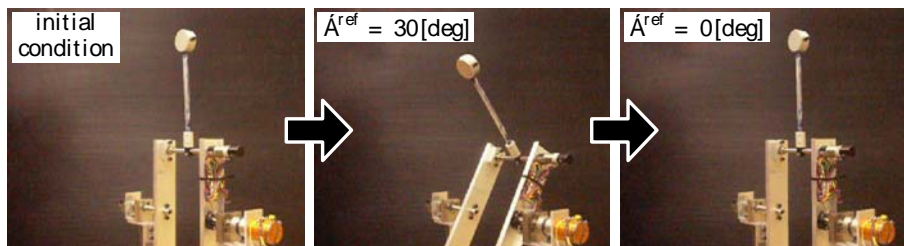


図4 実機実験の様子

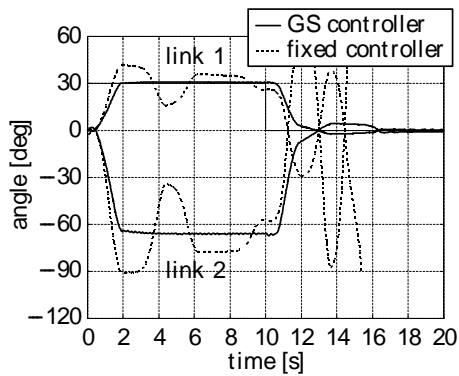


図5 非線形シミュレーションの結果

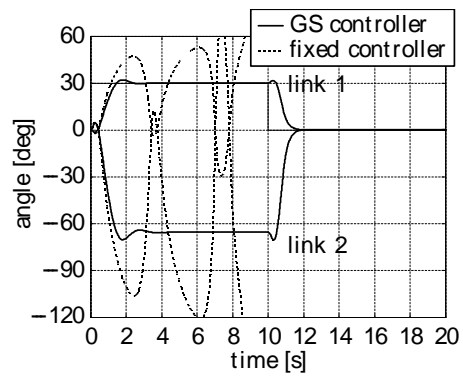


図6 実験結果

## 5. 主な発表論文等

(研究代表者、研究分担者及び連携研究者には下線)

[雑誌論文] (計 1 件)

- ① 川田昌克, 冗長なディスクリプタアプローチによるロバスト  $H_\infty$  性能解析のための拡張型 LMI 条件の導出, 計測自動制御学会論文集, 44 巻 2 号, pp.147-155, (2008), 査読有

[学会発表] (計 2 件)

- ① 川田昌克, 伸張型 LMI に基づくアクロボットのゲインスケジューリング制御系設計, 第 36 回 SICE 制御理論シンポジウム, pp.405-410, (2007)
- ② 川田昌克, マインドストーム NXT を利用した制御工学教育, 第 9 回 SICE 制御部門大会, (2009)

## 6. 研究組織

### (1) 研究代表者

川田 昌克 (KAWATA MASAKATSU)  
舞鶴工業高等専門学校・電子制御工学科・  
准教授  
研究者番号：90311042

### (2) 研究分担者

なし

### (3) 連携研究者

なし