

令和 5 年 6 月 16 日現在

機関番号：54501

研究種目：基盤研究(C) (一般)

研究期間：2019～2022

課題番号：19K04701

研究課題名(和文)木質構造の柱頭柱脚接合部の引張性能に及ぼす載荷速度の影響に関する研究

研究課題名(英文)Effect of loading speed on tensile performance of bottom of column joint in wooden structure

研究代表者

荘所 直哉 (Shojo, Naoya)

明石工業高等専門学校・建築学科・准教授

研究者番号：50413810

交付決定額(研究期間全体)：(直接経費) 3,100,000円

研究成果の概要(和文)：載荷速度が柱頭柱脚接合部の引張性能に及ぼす影響を明らかにすることを目的とした。接合金物を用いた柱脚接合部に対し、載荷速度を変化させて引張実験を実施した。それらの結果、降伏荷重・最大荷重は載荷速度を変化させても明確な影響を示さない。しかし初期剛性は載荷速度が速くなると同等程度ないしは低くなる傾向であることがわかった。破壊性状は載荷速度の影響を受けないことも分かった。

研究成果の学術的意義や社会的意義

載荷速度を変化させた柱脚引張実験を行うことで初期剛性に影響があることが分かった。接合部の性能は建物全体に影響するため、これらの影響を踏まえた建物全体の耐震性への影響を評価するための基礎データが得ることができた。また、建物全体への影響を考慮することでより精度の高い耐震設計法に寄与することが期待される。

研究成果の概要(英文)：The purpose of this study is to clarify the effect of loading speed on the tensile performance of bottom of column joints in wooden structure. The tensile experiments are carried out on bottom of column joint using metal connectors at different loading speeds. As a result, the yield load and maximum load are not clearly affected by changing the loading speed. And the fracture behavior is not affected by loading speed. However, the initial stiffness becomes comparable or lower as the loading speed increases.

研究分野：建築学

キーワード：木質構造 柱頭柱脚接合部 載荷速度 引張性能

様式 C - 19、F - 19 - 1、Z - 19 (共通)

1. 研究開始当初の背景

木質構造の耐震性に関する建築基準法改正のポイントは1981年および2000年が挙げられる。1981年は耐力壁の壁量規定の大幅な見直しが行われた。2000年では耐力壁の配置にバランス計算(四分法、壁量充足率・壁率比の簡易計算、もしくは偏心率の計算)が義務付けられたことと、主に耐力壁両側の柱の柱頭柱脚接合部の仕様を特定することが義務付けられた。具体的には、筋かいの端部と耐力壁の両側の柱頭・柱脚の仕様が明確になったことと壁倍率の高い耐力壁の両側の柱頭柱脚接合部にホールダウン金物が必須となった。

一方で、2016年の熊本地震後の被害調査報告等を踏まえて終局的に木質構造住宅の倒壊に至った要因として柱頭柱脚接合部の引張破壊が挙げられる。被害建物の内、柱頭柱脚接合部の補強が義務付けられた2000年以降に建設された住宅も数棟程度確認できた。

種々の接合金物の引張・せん断性能試験の載荷速度は低速で実施することとされている。しかし地震時に生じる載荷速度は高速度であるため、載荷状況が異なることで性能が変化する可能性があると考えた。

木質系耐力壁の荷重速度による影響については、いくつか報告がなされている。耐力壁試験体を対象に載荷速度の影響に関する研究がなされており、その結果から荷重速度の影響について、破壊性状に影響はなく、速度が速いほど剛性が増大するが耐力壁の靱性が低下する傾向にあり、構法によっては荷重速度を無視できないことが示唆される結果が報告されている。また、木質接着パネル構法の耐力壁の動的せん断実験を行っている。それによると、動的加力の方が変形の進行に伴う荷重の低下が大きくなる結果が見られ、それは釘等の接合具が引き抜ける際の動摩擦係数と静止摩擦係数の違いに起因していると報告されている。

これらのように木質構造において、載荷速度による影響が存在することが報告されている。しかし、本研究が対象としている柱頭柱脚接合部を対象とした載荷速度の影響に関する既往研究は確認できていない。

2. 研究の目的

ここ数年、日本各地で建物に被害が生じる大地震が頻発しており、特に木質構造住宅は兵庫県南部地震や熊本地震で大きな被害を受けている。兵庫県南部地震によって大きな被害を受けたことで木質構造住宅の耐震性や設計法に注目が集まり、従来よりも精力的に研究が行われた。その結果、建築基準法の改正とともに許容応力度計算法や限界耐力計算法が整備されつつある。2000年に建築基準法が改正され、耐力壁両端に取付く柱頭柱脚接合部金物によって強度を補うことが規定された。

熊本地震後の被害調査報告等を踏まえて木質構造住宅の倒壊等に至った要因を分析した。2000年の建築基準法改正後に建設された住宅も数棟程度倒壊している。その決定的な要因を一つに絞ることはできないが、次の点は影響したと考えられる。大規模な地震動が複数回発生した。

軟弱地盤による影響があった。これらの影響も含め、終局的には柱頭柱脚接合部の引張破壊が木質構造住宅を倒壊させる要因と考えられる。

現在適用されている柱頭柱脚に用いる仕口金物の引張性能評価の試験は、一方向に繰り返し加力を与える引張試験であり、その性能の評価は静的加力試験で行われている(引張載荷速度はおよそ0.5~1.0mm/sec)。しかし、高速度の地震動(動的な荷重)が加わったとき、その速度の影響によって接合部の引張性能が低下するのか、あるいは変化しないのかはまだ明らかにされていない。そのため、地震大国である日本において、柱頭柱脚接合部に高速度の引張載荷が生じる可能性の高い直下型地震に備え、載荷速度が柱頭柱脚接合部の引張性能に及ぼす影響を明らかにする。

3. 研究の方法

本研究では、柱頭柱脚接合部の引張性能に載荷速度の違いがどのような影響を与えるかについて、動的な引張試験によって実験的に明らかにする。接合部に用いた金物は「山形プレート(VP)」、「かど金物(CP-T)」、「ホールダウン金物(S-HD10)」、「コーナー金物(CP・ZS)」である。また、接合具はそれぞれの金物に応じた釘、スクリューボルト、六角ボルト、ラグスクリューボルトである。試験体形状は中柱型のT型試験体とアンカー型のI型試験体とした。ここではアンカー型の研究方法等を具体的に示す。

試験体の形状は、アンカー型で柱のみで構成し、部材断面は105mm×105mmで長さは700mmとし、樹種はヒノキ製材とした。接合金物はZマーク金物のホールダウン金物(S-HD10)を使用する。ホールダウン金物と柱を繋ぐ金物はラグスクリューボルトとした。試験体種類と柱の材料のマッチングはせず、無作為に試験体を作成した。実験前後に測定した柱の含水率は9.15%~11.7%、密度は480kg/m³~581kg/m³であった。

試験体のアンカーボルトに鉄板を介して載荷フレームに固定し、柱上端を4本のボルトで試験機に繋いで引張載荷した。試験機はサーボパルス構造疲労試験機(EHF-J-200kN、島津製作所)である。図1に試験体形状を示す。図中には示していないが、加力時には柱が鉛直方向に真っ

すぐ変形するように治具を設置している。低速での荷重実験は、一般的な柱端仕口金物の性能評価試験（荷重速度 0.5 ~ 1.0(mm/sec)）に基づき、0.75(mm/sec)で荷重した。荷重速度の速い実験は 2.0, 4.0, 6.0, 8.0, 10.0, 15.0, 20.0, 35.0, 50.0(mm/sec)とした。

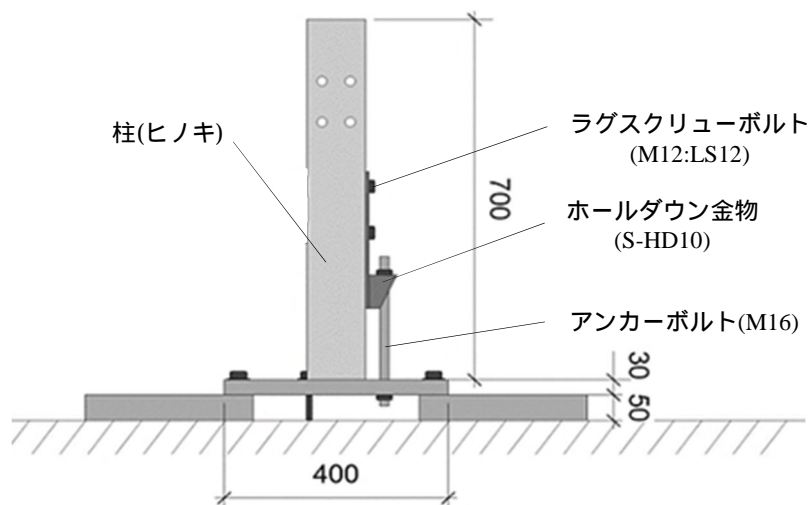


図 1 試験体形状

実験により得られた荷重 - 変位関係を示す。荷重 - 変位関係は各試験体の平均値である。また引張変位は試験機のストローク変位としている。図 2 には荷重速度 0.75, 8.0, 20.0, 50.0mm/sec のみの結果を示している。荷重 - 変位関係を完全弾塑性モデルにより評価した。その評価結果の降伏・最大荷重および真の初期剛性の平均値を表 1 に示す。真の初期剛性は 0.1Pmax 時と 0.4Pmax 時を結んだ傾きのことである。また、図 3 に最大荷重・真の初期剛性と荷重速度の関係を示している。降伏荷重は最大荷重の傾向と同様であったため、図化していない。

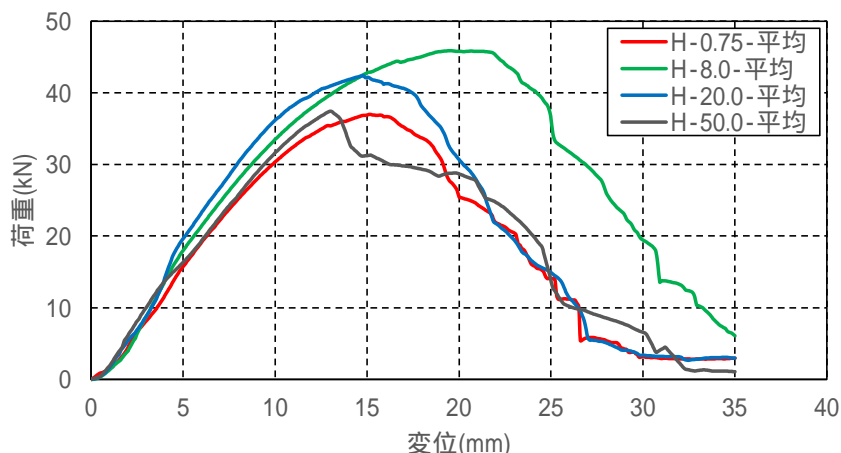


図 2 荷重 - 変位関係（平均値の比較）

表 1 荷重 - 変位関係の評価結果一覧（平均値のみ）

試験体記号	降伏荷重(kN)	最大荷重(kN)	真の初期剛性(kN/mm)
H-0.75	19.09	38.13	4.56
H-2.0	20.73	40.98	5.21
H-4.0	20.26	40.21	5.44
H-6.0	19.46	40.10	5.59
H-8.0	19.95	43.39	4.52
H-10.0	20.95	43.06	5.59
H-15.0	20.27	39.08	3.97
H-20.0	19.26	42.44	4.77
H-35.0	20.62	42.88	4.71
H-50.0	19.14	40.83	3.82

・降伏荷重・最大荷重について

降伏荷重，最大荷重ともに載荷速度を変化させても明確な傾向を確認することはできなかった。ばらつきの程度も傾向を確認できない。最大荷重は破壊性状がすべて柱の割裂破壊であったため，載荷速度の影響が生じなかったと考えられる。

・真の初期剛性について

載荷速度が 10mm/sec までは，最も載荷速度が低い試験体よりも真の初期剛性は高くなる傾向にある。しかし載荷速度が 10mm/sec 以上のそれは同等程度ないしは低くなる傾向である。真の初期剛性のばらつき（変動係数 0.2 程度）は最大荷重（変動係数 0.1 程度）よりも大きい傾向である。いくつかの試験体種類において，同一の載荷速度 3 体の試験体のうち最も低い結果が 0.75mm/sec の試験体の平均値よりも，30%程度低い結果となっている。

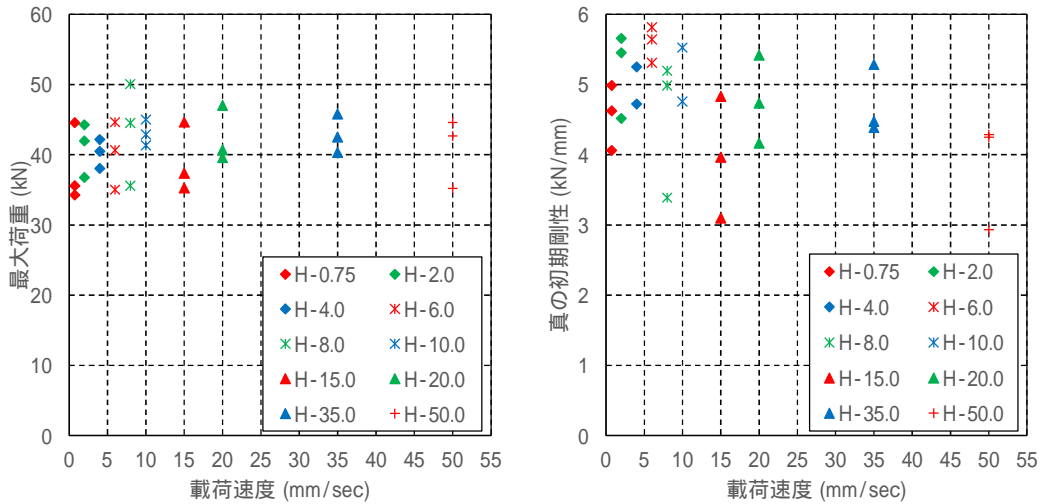


図 3 最大荷重・真の初期剛性 - 載荷速度の関係

・破壊性状について

試験体の最終的な破壊性状は載荷速度に関係なく全て柱の割裂であった。載荷当初はアンカーボルトが引抜きやめり込み抵抗しているが，変形が進むとホールダウン金物のプレート部分に曲げ変形が生じて金物下端部が柱にめり込み，その後ラグスクリューボルトの位置から柱が割裂した。

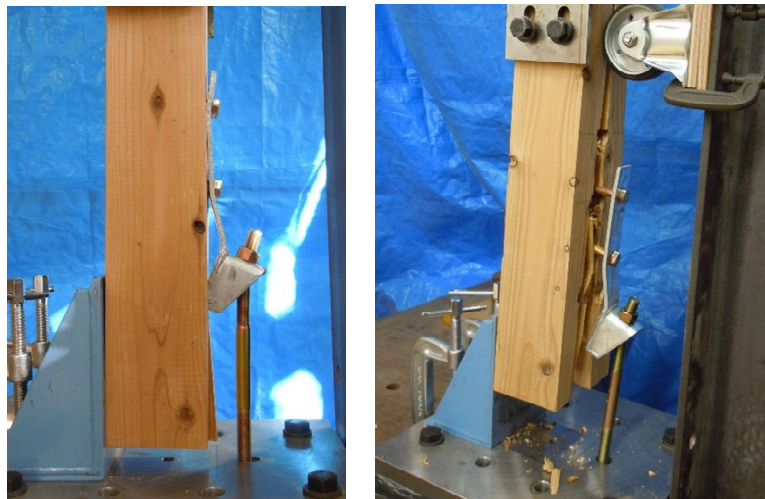


写真 1 試験体の破壊状況

4．研究成果

本研究で実施した他の試験体においてもおおよそ上記と同様の傾向が確認できた。今後は木材の機械的性質，特に部分横圧縮等について載荷速度の影響について検討したい。また，様々な接合具に対する基礎的な影響を含めた研究を進める予定である。

5. 主な発表論文等

〔雑誌論文〕 計0件

〔学会発表〕 計1件（うち招待講演 0件 / うち国際学会 0件）

1. 発表者名 庄所 直哉、早崎 洋一、三芳 紀美子、大橋 好光
2. 発表標題 柱脚接合部の引張性能に及ぼす載荷速度の影響に関する研究 その1 ホールダウン金物を事例として
3. 学会等名 日本建築学会大会
4. 発表年 2021年

〔図書〕 計0件

〔産業財産権〕

〔その他〕

-

6. 研究組織

氏名 (ローマ字氏名) (研究者番号)	所属研究機関・部局・職 (機関番号)	備考
---------------------------	-----------------------	----

7. 科研費を使用して開催した国際研究集会

〔国際研究集会〕 計0件

8. 本研究に関連して実施した国際共同研究の実施状況

共同研究相手国	相手方研究機関
---------	---------