

機関番号：82110

研究種目：基盤研究(B)

研究期間：2008～2010

課題番号：20360422

研究課題名(和文) 赤外多光子解離による同位体分離における分子間衝突の効果

研究課題名(英文) Effect of inter-molecular collision on isotope separation by infrared multiphoton dissociation

研究代表者

横山 淳(YOKOYAMA ATSUSHI)

独立行政法人日本原子力研究開発機構・量子ビーム応用研究部門・上級研究主席

研究者番号：20354821

研究成果の概要(和文)：時間分解ラマン測定装置を構築し、炭酸ガスレーザー照射後の C_5H_8O の時間分解ラマンスペクトルを測定した。その結果から推定された平均振動エネルギーは、光吸収・誘導放出過程、分子間衝突による振動励起・緩和過程、単分子分解過程を考慮したレート方程式によるシミュレーション結果と一致し、シミュレーションが妥当であることを示した。さらに、分離係数の試料圧依存性に関するシミュレーション結果から、分離係数が試料圧の増大に伴って大きくなる機構を明らかにした。

研究成果の概要(英文)：We constructed an apparatus for Raman spectrum measurement and measured time-dependent Raman spectra of C_5H_8O irradiated by a CO_2 laser. The average vibrational energy of C_5H_8O estimated from the Raman spectra agrees with one simulated by using a rate-equation model including processes of photo-absorption, induced emission, vibrational excitation and de-excitation induced by a collision, and uni-molecular dissociation. This indicates the validity of the simulation. We also elucidated the mechanism for the increase of isotopic separation factor with increasing gas pressure by using this simulation technique.

交付決定額

(金額単位：円)

	直接経費	間接経費	合計
2008年度	7,900,000	2,370,000	10,270,000
2009年度	600,000	180,000	780,000
2010年度	600,000	180,000	780,000
年度			
年度			
総計	9,100,000	2,730,000	11,830,000

研究分野：工学

科研費の分科・細目：総合工学・原子力学

キーワード：赤外多光子解離・同位体分離・分子間衝突・振動分布

1. 研究開始当初の背景

ひとつの分子が多数個の赤外光子を吸収して分解する赤外多光子解離反応は、同位体分離に広く利用されている。同位体分離において高い同位体選択性を得るためには、

試料圧を低く抑える必要があった。その理由は、選択的に高振動励起させた同位体分子が周囲の励起していない他の同位体分子と衝突すると、振動—振動エネルギー移動

(V-V過程)による同位体選択性の低下をもたらすためである。

六フッ化硫黄 (SF_6)、三フッ化ヨウ化メタン (CF_3I)、三塩化ホウ素 (BCl_3) 等多くの分子においては、圧力の増加に伴って分子間衝突が増加するため、1パルス照射当りの分解割合の低下と分離係数(分解生成物中の同位体比を原料の同位体比で割った値)の低下が起こる。しかしながら、例外的に六フッ化アセトン (CF_3COCF_3) [P. A. Hackett, M. Gauthier, C. Willis, R. Pilon, J. Chem. Phys. **71**, 546 (1979)]及び三フッ化臭化メタン (CF_3Br) [V. S. Doljikov, Yu. R. Kolomisky, E. A. Ryabov, Chem. Phys. Letters **80**, 433 (1981)]では圧力の増加に伴って分解割合は低下するものの分離係数は逆に増加することが報告されている。

最近、我々はこれと同様の現象が六フッ化二ケイ素 (Si_2F_6) [A. Yokoyama, H. Ohba, M. Hashimoto, 他4名, Appl. Phys. B **79**, 883-889 (2004)]及び2,3-ジヒドロピラン ($\text{C}_5\text{H}_8\text{O}$) [横山淳、大場弘則、赤木浩、佐伯盛久、横山啓一 特願 2006-302297 (2006)]の赤外多光子解離による同位体分離でも起こることを見出し(図1参照)、赤外多光子解離過程において一般的現象であることが明らかとなった。

圧力の増加に伴って分離係数が増加する現象は、赤外光吸収による振動励起と分子間衝突による振動緩和との競争により、平均励起エネルギーが同位体分子により異なることが大きな要因と予想されるが、後述するように分子間衝突による振動緩和に熱の生成と拡散による温度変化が複雑に絡み合っており、この現象が起こる機構は明らかにされていない。

この現象の機構解明は、同位体選択性の低下をさけるために作業圧をあまり高く出来なかったレーザー同位体分離に同位体選択性を向上するために作業圧を上げるという新たな視点での同位体分離プロセス最適化の指針を与える。さらに、振動緩和を積極的にコントロールし、高い同位体選択性と高い濃縮速度の得られる同位体分離法を開発するためにも重要である。

2. 研究の目的

レーザーパルス時間内及びレーザーパルス終了後の高振動励起分子の衝突緩和過程が単分子分解反応速度、振動分布、並進温度分布に及ぼす影響を調べ、赤外多光子解離による同位体分離において、現在まで解明されていない圧力が増加するに従って同位体選択性が向上する現象の機構を解明する。その

ために、レーザーフルエンス、励起振動数、及び試料圧を変えて赤外多光子励起により生成した高振動励起分子の振動分布、分解生成物濃度、及び試料の並進温度の時間変化を測定し、単分子分解、振動緩和、並進温度変化のすべての過程を入れたレート方程式による解析を行なう。

3. 研究の方法

Si_2F_6 、 $\text{C}_5\text{H}_8\text{O}$ 等を対象に炭酸ガスレーザー照射による赤外多光子解離反応において反応物の振動分布、単分子分解生成物濃度、および振動励起分子の分子間衝突による振動緩和で発生する熱の時間変化を、試料圧、レーザーフルエンス、および励起波長の関数として測定する。反応物の振動分布、分解生成物濃度、および熱はそれぞれ時間分解ラマン分光法、時間分解紫外光吸収法、および熱レンズ分光法により測定する。さらに、光励起、振動緩和、単分子分解、熱の生成と拡散の各過程を入れたレート方程式による赤外多光子解離のシミュレーションを行い、実験結果と比較することにより圧力の増加に伴い分離係数が増大する機構を明らかにする。

4. 研究成果

(1) 時間分解ラマンスペクトル及び時間分解紫外光吸収測定

赤外多光子吸収により誘起される振動分布の時間変化を測定するために図1に示す時間分解ラマン測定装置を構築した。

続いて、この装置を用いて2,3-ジヒドロピラン $\text{C}_5\text{H}_8\text{O}$ の時間分解ラマンスペクトルを測定した。具体的には、試料圧 400-2000Pa の $\text{C}_5\text{H}_8\text{O}$ を照射セルに詰め、炭酸ガスレーザー光(発振振動数 1050.4cm^{-1} 、フルエンス $0.6-0.9\text{J}/\text{cm}^2$)を照射し、炭酸ガスレーザー光軸と対向してNd:YAGレーザーからの2倍波(532nm)を焦点距離15cmのレンズでセルの中心に集光することでラマンスペクトルを測定した。炭酸ガスレーザーパルスとNd:YAGレーザーの遅延時間を0-100 μs 変えることでラマン振動数 807.2cm^{-1} (観測波長557.1nm)にピークを持つラマンスペクトルの時間変化を観測した結果、炭酸ガスレーザーパルス(半値幅200nsの鋭いピークに約2 μs の裾をひくパルス波形)の時間内では、時間とともにラマンスペクトルピークおよび平均振動数が低波数側(低波長側)にシフトし、その後ほぼ一定となった。図2に CO_2 レーザーフルエンス $0.7-0.8\text{J}/\text{cm}^2$ 、試料圧2000Paで測定した時間依存ラマンスペクトルを示す。

この振動数シフトは、振動の非調和性により振動励起するにつれて振動準位

間隔が狭くなることに起因している。この非調和性による振動数変化を Gaussian03 による B3LYP/6-31G(d,p) レベルの量子化学計算により見積もった結果、 $v=0 \rightarrow 1$ に比べて $v=1 \rightarrow 2$ の間隔は 1.696cm^{-1} だけ狭くなることが分かった。また、ラマンスpekトルの平均振動数のシフト量 (6.8cm^{-1}) および最大振動数シフト (18.7cm^{-1}) と非調和性による振動準位間隔の変化量から、炭酸ガスレーザーで照射された $\text{C}_5\text{H}_8\text{O}$ の平均および最大振動エネルギーは 3219 および 8786cm^{-1} であると推定された。

また、図 1 の時間分解ラマン測定装置の凹面鏡の代わりに、水素ランプおよびメカニカルシャッターを取り付け、 CO_2 レーザー照射後の $\text{C}_5\text{H}_8\text{O}$ の過渡吸収スペクトルを測定した。その結果、振動基底状態の $\text{C}_5\text{H}_8\text{O}$ の紫外吸収スペクトルピーク (約 220nm) の長波長側の裾にレーザー照射後 0 から $2\ \mu\text{sec}$ の間に振動励起 $\text{C}_5\text{H}_8\text{O}$ 分子に起因すると見られる過渡吸収を観測した。

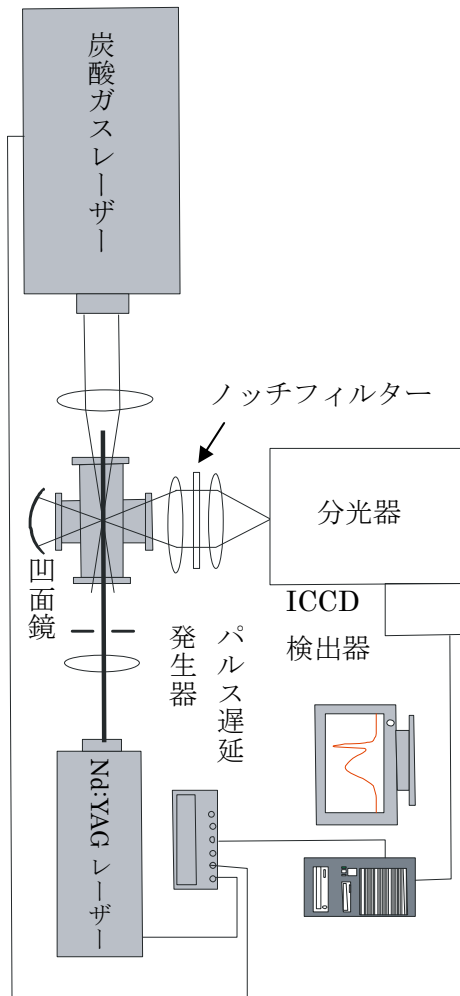


図 1 時間分解ラマン測定装置

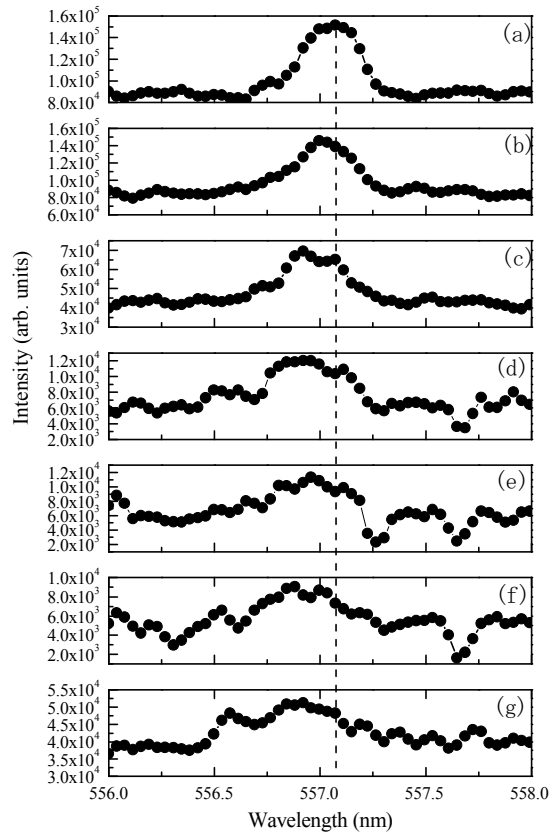


図 2 炭酸ガスレーザー照射後のラマンスpekトルの時間変化
(a) CO_2 レーザー照射なし、(b) CO_2 レーザーパルスピークと Nd:YAG レーザーパルスの遅延時間 $0\ \mu\text{s}$ 、(c) $1\ \mu\text{s}$ 、(d) $2\ \mu\text{s}$ 、(e) $5\ \mu\text{s}$ 、(f) $10\ \mu\text{s}$ 、(g) $20\ \mu\text{s}$

(2) レート方程式による赤外多光子解離のシミュレーション

試料圧が高くなるにつれて分離係数が増大する現象を解明するために光吸収・誘導放出過程、分子間衝突による振動励起・緩和過程、単分子分解過程を考慮した以下のレート方程式によるシミュレーションを行った。

$$\frac{dN_i}{dt} = I(t)(\sigma_{i,i-1}N_{i-1} + \sigma_{i,i+1}N_{i+1}) - (\sigma_{i+1,i} + \sigma_{i-1,i})N_i + \omega \sum_j P_{ji}N_j - \omega \sum_j P_{ij}N_i - k_i N_i$$

ここで、 N_i は i 振動準位における分布、 $I(t)$ は時間 t におけるレーザー強度、 $\sigma_{i,i-1}$ は $i-1$ 準位から i 準位への光吸収断面積、 $\sigma_{i+1,i}$ は $i+1$ 準位から i 準位への誘導放出断面積、 ω は単位時間当たりの衝突頻度、 P_{ij} は準位 j から準位 i への衝突遷移確率、 k は単分子分解速度である。衝突遷移確率は、 i 準位と j 準位のエネルギー差が衝突あたりの平均消失エネルギーと等しい場合には $P_{ji} = 1.0 - P_{ij}$ の関

係を持って振動-並進緩和を起し、それ以外の状態へは遷移が起らない ($P_{ij}=0$) と仮定した。また、単分子分解速度は Gaussian03 による B3LYP/6-31G(d,p) レベルの量子化学計算により求めた基底状態および遷移状態の基準振動数を用いて RRKM 理論により計算した。

このモデルを $C_5H_{10}O$ の赤外多光子励起に適用したところ、0.7 および 0.8 J/cm² のレーザーフルエンスで照射した際の平均振動エネルギーは、それぞれ 2806 および 3298 cm⁻¹ であり、(1) で記載したラマン散乱スペクトルの振動数シフトから推定した平均振動エネルギー (3219 cm⁻¹) とよく一致し、このモデルが C_5H_8O の赤外多光子励起に適用可能であることを確認した。

さらに、 $C_5H_8^{18}O$ / $C_5H_8^{16}O$ 混合系における $C_5H_8^{18}O$ の選択的赤外多光子解離で得られた分離係数 (C_5H_8O の多光子解離生成物である C_3H_4O 中の $^{18}O/^{16}O$ 比を天然の C_5H_8O 中の $^{18}O/^{16}O$ 比で割った値) の試料圧依存性をシミュレーションで得られた分離係数と比較した結果、図 3 に示すように 2.7 J/cm² 以下のレーザーフルエンスでは実験結果をよく再現することが分かった。

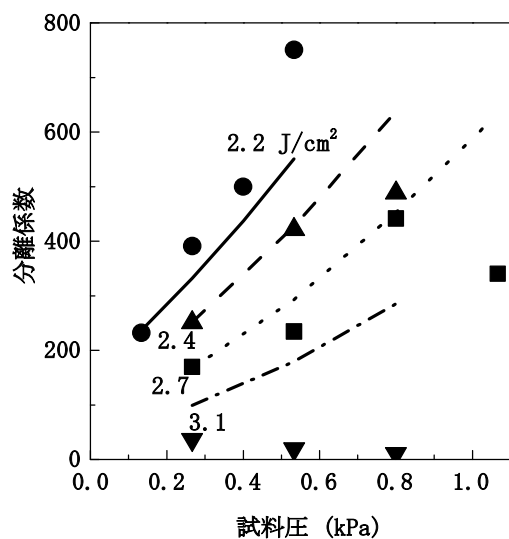


図 3 分離係数の試料圧依存性

(●—)レーザーフルエンス 2.2 J/cm²、(▲---) 2.4 J/cm²、(■.....) 2.7 J/cm²、(▼-.-) 3.1 J/cm²

また、試料圧の増大に伴う分離係数の増加は、 $C_5H_8^{18}O$ の光吸収断面積が $C_5H_8^{16}O$ の光吸収断面積より大きいこと、光が照射されている時間内に起こる分子間衝突により解離極限よりも高い振動エネルギー準位から解離極限よりも低い振動エネルギー準位へ脱励起する割合は $C_5H_8^{18}O$ のほうが $C_5H_8^{16}O$ よりも少ないことと、レーザーパルス終了時点において解

離極限より高い振動エネルギーを持つ分子の平均励起エネルギーは、 $C_5H_8^{18}O$ のほうが大きいこと、レーザーパルス終了後も分子衝突による振動緩和の影響を受けずに解離極限よりも高い振動エネルギーを持ち最終的に分解する割合が大きいことに起因することが分かり、今まで明らかでなかった試料圧の増加に伴い分離係数が増大する現象の機構を明らかにした。この成果は、新しいレーザー同位体分離の反応系を考えるうえで有用な知見を与える。

5. 主な発表論文等

(研究代表者、研究分担者及び連携研究者には下線)

[雑誌論文] (計 6 件)

- ① M. Hashimoto, H. Ohba, A. Yokoyama, Oxygen isotope separation utilizing two-frequency infrared multiphoton dissociation of 2,3-dihydropyran, Appl. Phys. B, 査読有、印刷中、
- ② Y. Kurosaki, K. Yokoyama, A. Yokoyama, Quantum control study of ultrafast isotope-selective vibrational excitations of the cesium iodide (CsI) molecule, Comput. Theo. Chem., 査読有、Vol. 963, 2011, pp. 245-255、
- ③ T. Kasajima, K. Yokoyama, L. Matsuoka, A. Yokoyama, Vibration-selective coherent anti-stokes raman scattering with linearly chirped white-light pulses, Chem. Phys. Lett., 査読有、Vol. 485, 2010, pp. 45-48、
- ④ 横山 淳, 横山啓一, 大場弘則, 田村浩司, 佐伯盛久, 黒崎 譲, 橋本雅史, 村上 洋, 赤木 浩, 板倉隆二, 笠嶋辰也, 松岡雷士, 穂坂綱一, 坪内雅明, レーザーによる化学反応制御の研究, JAEA-Conf 2010-002, 査読無、2010, pp. 48-51、
- ⑤ A. Yokoyama, K. Katsumata, H. Ohba, H. Akagi, M. Saeki, K. Yokoyama, Isotopically selective infrared multiphoton dissociation of 2,3-dihydropyran, J. Phys. Chem. A, 査読有、Vol. 112, 2008, pp. 6571-6577、
- ⑥ H. Ohba, H. Akagi, K. Katsumata, M. Hashimoto, A. Yokoyama, Practical method for producing a large amount of isotopically enriched silicon by infrared multi-photon dissociation of

hexafluorodisilane、Jpn. J. Appl. Ph
ys.、査読有、Vol. 47、2008、pp. 8379
-8381、

〔学会発表〕(計2件)

- ① 橋本雅史、大場弘則、赤木浩、佐伯盛久、
横山淳、「Oxygen isotope separation
utilizing two-frequency infrared
multiphoton dissociation of
2,3-dihydropyran」、第25回化学反応討
論会、2009年6月1日、大宮ソニックシ
ティ(大宮)
- ② 橋本雅史、大場弘則、赤木浩、佐伯盛久、
横山淳、「2,3-ジヒドロピランの二波長赤
外多光子解離による酸素同位体濃縮」、第
7回同位体科学研究会、2009年3月6日、
サーモフィッシャーサイエンティフィッ
ク(株)(横浜)

〔その他〕

ホームページ等

<http://www.aprc.kansai.jaea.go.jp/aprc/>

6. 研究組織

(1) 研究代表者

横山 淳 (YOKOYAMA ATSUSHI)

独立行政法人日本原子力研究開発機構・量
子ビーム応用研究部門・上級研究主席

研究者番号：20354821

(2) 研究分担者

()

研究者番号：

(3) 連携研究者

大場 弘則 (OHBA HIRONORI)

独立行政法人日本原子力研究開発機構・量
子ビーム応用研究部門・研究主幹

研究者番号：60354817

橋本 雅史 (HASHIMOTO MASASHI)

独立行政法人日本原子力研究開発機構・量
子ビーム応用研究部門・研究職

研究者番号：80354819

赤木 浩 (AKAGI HIROSHI)

独立行政法人日本原子力研究開発機構・量
子ビーム応用研究部門・研究副主幹

研究者番号：70354818