

平成 23 年 5 月 22 日現在

機関番号：13401

研究種目：基盤研究(C)

研究期間：2008～2010

課題番号：20560151

研究課題名(和文) 超音波が固液混相流体とマイクロバブル気液二相流体に引き起こす音響流

研究課題名(英文) Acoustic streaming in a solid-liquid mixture and microbubbles-liquid mixture caused by ultrasonic wave irradiation

研究代表者

太田 淳一 (OHTA JUNICHI)

福井大学・大学院工学研究科・教授

研究者番号：20168941

研究成果の概要(和文)：

本研究は、固液混相流体やマイクロバブル（以下、MB と称する）を含む気液二相流媒体に超音波を照射したとき生じる音響流の数値解析に必要な基本的現象及び基本特性を明らかにすることを目的としている。液中にナイロン粒子を含んだ混相媒体は単相流の音響流と類似の流れを形成することが分かった。一方、液中に MB を含んだ混相媒体では、円形平面型超音波用振動子の超音波周波数の違いに伴う超音波の指向性の変化が MB の挙動を大きく変えることが明らかになった。MB は液に比べて音響放射力を強く受けることや浮力の影響によって液に対する追随性が低いために MB と液は別々に解析する必要がある。

研究成果の概要(英文)：

The purpose of the present project is to clarify fundamental phenomena of solid particles, microbubbles, and acoustic streaming in the case of irradiating ultrasonic waves onto solid-liquid two-phase mixtures or microbubbles-liquid mixtures with a circular plate-ultrasonic transducer. The information is needed for numerical analyses. The following results were obtained: Acoustic streaming in a mixture of nylon particles and tap water resembles that in liquid streaming, so called Eckart flow (acoustic streaming). On the other hand, the behavior of microbubbles and acoustic streaming in a mixture of microbubbles and water were greatly changed by the ultrasonic frequency. This was explained by the directionality of a circular plate-ultrasonic transducer. Microbubbles were affected by the acoustic radiation force and did not always follow the liquid flow. Hence, one must analyze liquids and microbubbles separately.

交付決定額

(金額単位：円)

	直接経費	間接経費	合計
2008 年度	2,800,000	840,000	3,640,000
2009 年度	500,000	150,000	650,000
2010 年度	500,000	150,000	650,000
年度			
年度			
総計	3,800,000	1,140,000	4,940,000

研究分野：工学

科研費の分科・細目：機械工学・流体工学

キーワード：混相流, 音響, 超音波

1. 研究開始当初の背景

超音波の進行波と定在波が粒子に及ぼす力について、単一の剛体球に及ぼす力は King (1935) によって研究された。さらに、Yosioka & Kawasima (1955) は、粒子が音響特性によって、定在波の音圧の節あるいは腹に集まる条件を理論的に明らかにした。粒子を超音波定在波の節に集める研究として Yasuda ら (1995), Feke ら (1998, 1993), Hawkes ら (1997), Woodside (1997, 1998), 粘性液中の働く力の解析として Donikov (1994a, 1994b) がある。また、容器内側あるいは外側に振動子を設置して超音波を照射すると音響流 (エッカート流) の生じることが知られている。液単相流の音響流の測定について、Mitome ら (1996), Kamakura ら (1996), Consgrove ら (2001) がエッカート流を測定したことを報告している。また、Spengler ら (2003) がレイリー流を測定した。また、佐藤 (1997) によって、音響による力が、一次元の非線形解析で音圧振幅の包絡線は照射軸方向距離の 1 乗に比例することが示された。鎌倉は科研課題番号 16656062 (2004-2005) において、同軸で 2 つの共焦点をもつ圧電素子を使って音響流を制御した。しかし、混相流中にできる音響流の研究は申請者の知る限りない。

申請者は、2004 年～2005 年の科学研究費の研究により、超音波を液中に照射した場合液中の微粒子挙動を系統的に明らかにした。超音波の強度が強いと音響キャビテーションが生じ、この中心に向かう流れができて (従来とは異なる音響流)、粒子が集まり「粒子塊」ができる。さらに、超音波の音圧強度、周波数、粒子直径と密度によって、粒子が筋のように集まる「筋状集合」、多くの粒子が塊となって集まる「粒子塊状集合」、粒子が 1～3 個程度集まる「点状集合」、「集合しない」という 4 パターンが生じることを明らかにした。さらに、各パラメータに対する「粒子集合状態の表」を作成し、媒体が上水と脱気水に依存して「粒子集合状態の表」が全く異なることを明らかにした。音響流の速度がこの表に影響を及ぼしていることも明らかにした。

上記の研究をするうちに粒子集合の現象が音響流により妨げられ左右されることがわかった。そこで、逆に、超音波で発生した音響流を利用することを考え始めた。すなわち、超音波振動子を液の入った容器の外部に接触させて設置し超音波を照射することで、外から内部流れを作れる。さらに、超音波を局所に集中させれば容器内の局所に流れを起こすことができると考え始めた。

この技術の将来の応用は次のようなことが考えられる。混相流体の混合、容器内に局

所によどみ点ができることで問題となることが多いがこれを解消するために、任意の場所に局所流れを外部から作ることが可能であろう。小型の超音波振動子を製作すれば、マイクロマシンやマイクロ工場の局所の混合など適用は広いと考える。また、最近、有用さのために応用範囲が広がっているマイクロバブル (以後、MB と表現する) を従来なら届かない局所に流し込む、あるいは望む場所にコントロールして流すことなども考えられる。さらに、超音波を MB に照射したとき MB が集まれば、不要になった MB を短時間で除去することができるであろう。既に述べたように、超音波によって混相流体に作る流れについてはまだ未解明である。内部が混相流、すなわち、微粒子を含む固液二相流、MB を含む気泡流の場合、超音波の照射が作る流れの全容が明らかになっていない。

2. 本研究の目的

背景で述べたように固液混相流体やマイクロバブルを含む容器内の気液二相流体に超音波を照射すると内部に音響流が生じる。また、外部から超音波を内部の局所に集中させれば、混相流体の局所に流れを起こせるだろう。さらに、外部からの超音波照射は、マイクロマシン内部の混相流体の駆動・混合等に利用できる。さらに、超音波を使えば、“最近、脚光を浴びている”マイクロバブルを含む流れを外部から制御したり、局所に注入したり、マイクロバブルを分離することにも利用できるだろう。しかし、従来の音響流の研究では、超音波を照射した混相流について現象がよく知られていない、単相流や一次元の解析にとどまっている。本研究は、混相流中で生じる音響流の基礎データを系統的に得て、現象を明らかにし、応用のために単相流の基礎式を混相流への適用に発展させるための知見を得ることを目的とする。

3. 研究の方法

以下に述べる装置で粒子挙動と音響流を測定し、画像処理した結果に基づいて議論する。

(1) 水平方向の照射時の粒子挙動

① 実験装置図を図 3.1 に示す。容器は深さ×幅×奥行きが 290mm×313mm×240mm の上部に開放された矩形のもので透明アクリル製である。容器の側壁には、円形平面型の超音波振動子 (開口径 50 mm) が取り付けられており、それに対向させてガラス製の反射板 (290 mm×230 mm) が設置されている。反射板は可動式で、振動子の振動面から反射板までの距離 Z_r を自由に調整できる。液には、上水または脱気水を用い、底面から高さ 240 mm ま

で入れてある。超音波は信号発生器の信号をアンプで増幅し、マッチングボックスをへて振動子から照射した。座標の原点は振動子の

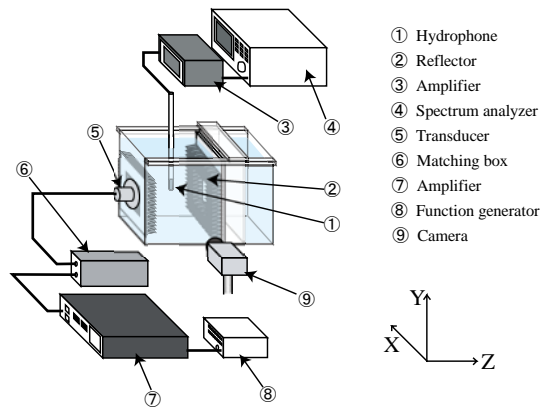


図 3.1 水平照射実験装置

中心とし、容器の側面から 120 mm、底面から 120 mm に位置する。座標系は、振動子の面の法線方向を Z 方向に、鉛直上向き方向を Y 方向に、Y, Z 軸の両軸に垂直な方向を X 方向にとる。実験は超音波の周波数 $f = 96.3 \text{ kHz}$, $Z_r = 220 \text{ mm}$ として行った。

②音圧測定

音圧は、X, Y, Z の 3 軸方向に位置設定ができるトラバース装置に取り付けたハイドロフォンを用いて測定する。ハイドロフォンの信号をアンプで増幅して、スペクトラムアナライザで読む。

③粒子集合挙動の撮影

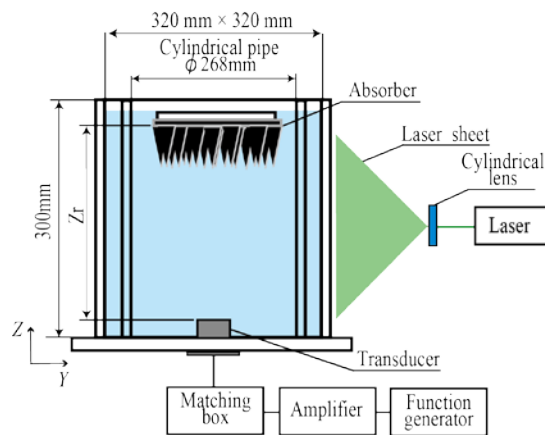


図 3.2 鉛直方向照射実験装置

粒子撮影には、デジタルビデオカメラを使用し、照明にメタルハライドランプを用いた。計測した音圧分布と粒子集合位置とを対応付けるために、撮影した画像から粒子集合位置を算出する。特に、点状集合の場合は、事前に 3 次元の粒子集合座標を計測し、その点を中心に音圧分布の測定を行った。

(2) 鉛直上向照射時の音響流

①実験装置(鉛直上向き照射)

実験装置は図 3.2 のように矩形容器内の二

重円筒容器、超音波振動子、吸音板、超音波を作るファンクションジェネレータなどからなっている。二重円筒容器の内側容器の直径 120 mm、高さ 300 mm の上部の解放された透明アクリル製である。異なる直径の円筒容器を設置することにより内部の容積を変更できる。円筒容器下部には円形平面型超音波振動子を取り付けられている。振動子を替えることで周波数 $f = 485 \text{ kHz}$ (円板直径 50 mm) 及び $f = 3.49 \text{ MHz}$ (円板直径 26 mm) の超音波を照射できる。振動子に対向させて上部にはゴム製楔形の吸音板が設置されている。吸音板は可動式で、振動子の振動面から吸音板までの距離 Z_r を 150 mm とした。振動子から超音波を容器の底から水中に上向きに照射する。MB を発生させてから、円筒容器内の水に MB を入れて流れがある程度収まるのを待ってから超音波を照射した。MB 発生装置は水と空気を高速で旋回させる気液二相高速旋回方式である。気泡径が大きい MB を除去したので本実験に用いた MB は気泡径約 30~50 μm のものである。一方、比較のために使用したナイロン粒子は直径 $d = 45\sim 63 \mu\text{m}$, 形状: 球形, $\rho = 1020 \text{ kg/m}^3$, $\zeta = 2.99 \times 10^6 \text{ Ns/m}^3$ である。座標系は、振動子の中心を原点とし、振動子面の法線方向を Z 方向(鉛直方向)に、カメラから見た奥行き方向を X 方向に、X, Z に垂直な水平方向を Y 方向にとっている。液には、上水(音響インピーダンス $\zeta = 1.5 \times 10^6 \text{ Ns/m}^3$)を用いた。

② 流速測定

本研究では粒子画像流速測定法 (Particle Image Velocimetry : PIV) により容器内の MB や粒子の流速測定を行う。撮影した動画をパソコンに取り込んで前処理をしてから、流速を測定した。MB の撮影には、デジタルビデオカメラを使用し、照明にレーザーシート光を用いた。レーザー光は、超音波照射軸中心を通るように調整し、シリンドリカルレンズで 2 次元シート状にする。MB の流速と MB の位置関係を対応付けるためにスケールを撮影して較正を行った。

4. 研究成果

(1) 液中の固体粒子に超音波を照射

① 矩形容器内の混相媒体に定在波を照射した場合

液中の固体粒子は音圧の定在波の節に集まり従来から知られている通りであった。

比較的広範囲の定在波音場においても、MB は筋状に凝集体を形成するが合体せず、音圧の腹に集まりながら浮力で上昇していく。なぜなら途中で超音波の照射を停止すると再分散するから。(以上、講演論文、山田啓太, 太田淳一ら, 2008, 図は省略する)

② 円筒容器内に円形平面型振動子で照射し進行波とみなせる場合

固体粒子を混ぜた混相媒体の音響流について円筒容器をその中心軸が水平になるように設置し水と固体粒子を混ぜた混相媒体に、水平方向に超音波を照射した。その結果、円筒の中心軸方向の音響流について次のことが分かった。

アルミ粒子を水に混ぜた混相媒体中の音響流は単相媒体中のそれより速い。

ある濃度までについて、固体粒子を混ぜた媒体の音響流は濃度が増えるにつれて速くなる。

アルミ粒子を水に混ぜた混相媒体中の音響流の速度は、重力によって粒子濃度が低下するので、時間とともに減少する。(以上、大成将仁, 太田淳一ら, 2009, 講演論文, 図は省略する)

(2) 液中のマイクロバブルへの超音波照射

①水平照射の実験

MB を含む脱気水に振動子 ($f=96.3 \text{ kHz}$) から、超音波 (出力 $N=2 \text{ W}$) を照射し、MB の分布の超音波照射前と照射 0.7 s 後の撮影した写真を図 4.1 に示す。照射方向 $\theta=0^\circ$ とすると、 $\theta=0^\circ$ の方向とおおよそ $\theta=\pm 30^\circ$ の 3 方向に MB が移動し、間の角度に存在する MB がほとんど動かなかった。また、図 4.1 からそれらの方向で MB の希薄な領域が広がっていることがわかる。さらに、PIV で得られた照射 0.4 s 後の MB の速度ベクトルを図 4.2 に示す。図 4.2 から超音波の照射によって MB が 3 方向に移動しており (この原因につ

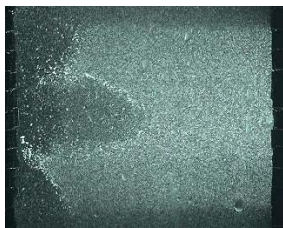


図 4.1 $f=96.3 \text{ kHz}$ 照射時の MB 分布

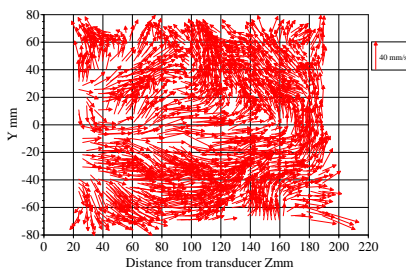
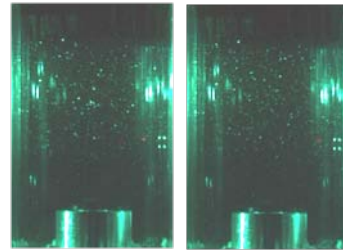


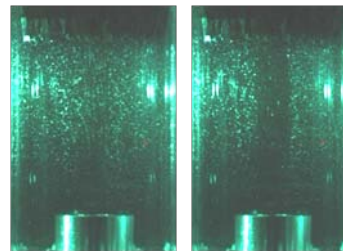
図 4.2 $f=96.3 \text{ kHz}$ 照射時の MB の速度分布 (以下で述べる), MB 濃度の高い領域でも照

射軸方向に MB が移動していることがわかる。

② 鉛直上向き照射実験 ($f=3.49 \text{ MHz}$)
 $f=3.49 \text{ MHz}$ で鉛直方向に照射直後 0 s と 2 s



0s 2s
(a) Nylon particles in water



0s 2s
(b) Microbubbles in water

図 4.3 $f=3.49 \text{ MHz}$ 照射時の MB とナイロン粒子の分布

後の画像をそれぞれ図 4.3(a) (b) に示す。2s 後に、超音波照射軸近傍の円筒部 (以下ではコア部と呼ぶ) の粒子濃度はナイロン粒子では変化しないのに対して、MB については照射軸周りに振動子面積と同程度の MB の希薄なコア部ができるのが図 4.3 (b) からわかる。ナイロン粒子は液流れによってコア部に入るが MB は半径方向の運動量が小さいためコア外部の領域からコア内部にはほとんど入らないためと考えられる。

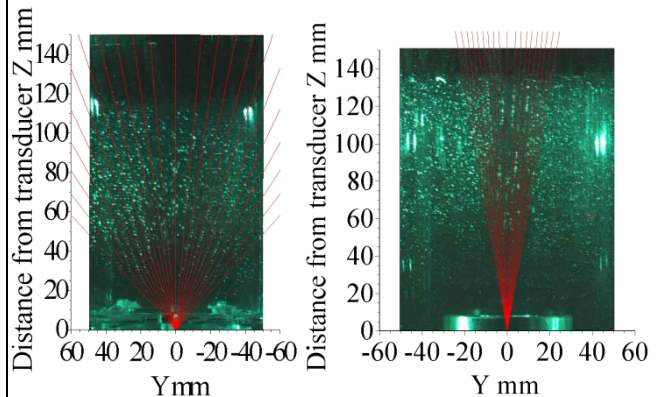


図 4.4 超音波照射時の MB 分布 (左: $f=485 \text{ kHz}$, 右: $f=3.49 \text{ MHz}$)

鉛直上向き照射に対して本実験サイズの MB は音響放射力や浮力の影響から液流れに対する追従性が低く、ナイロン粒子では容器全長にわたる再循環渦ができるが、MB では上部の吸音板付近に循環渦ができた (図は省略)。

③鉛直上向き照射実験 ($f=485\text{ kHz}$, 3.49 MHz)

$f=485\text{ kHz}$ と $f=3.49\text{ MHz}$ を照射して撮影した MB の画像を図 4.4 に示す。下の振動子から放射状に MB が存在していることが分かる。また、 3.49 MHz の方が MB 分布の放射線が開かず、一次元に近い。また、流れも同様であった。図 4.4 の中に書かれた底の振動子から伸びた放射状の線については後で説明する。

(3) 超音波の指向性

円形平面型振動子の指向性関数と MB 挙動は超音波音源から近いところでは方向によって音圧が変化する。指向性関数とは、図 4.5 に示す音源の中心軸から角度 θ の方向の観測点と軸上の同じ距離の点での音圧の比で

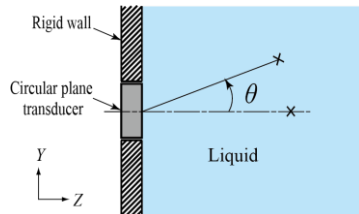


図 4.5 指向性関数の角度の定義

ある。円形平面型音源の場合、指向性関数が式(4.1)で表わされることが知られている。

$$R = \left| \frac{2J_1(ka \sin \theta)}{ka \sin \theta} \right| \quad (4.1)$$

ここで、波数 $k=2\pi/\lambda$ 、波長 $\lambda=c/f$ (m)、音速 c (m/s)、振動数 f (Hz)、振動子半径 a (m)、

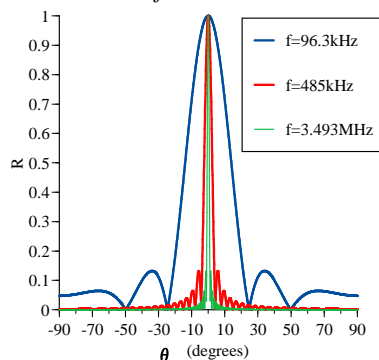


図 4.6 円形平面音源の指向性関数 R

J_1 は第 1 種ベッセル関数である。

$f=96.3\text{ KHz}$ ($a=22.5\text{ mm}$), $f=485\text{ kHz}$ ($a=25\text{ mm}$) 及び $f=3.49\text{ MHz}$ ($a=13\text{ mm}$) における指向性関数を図 4.6 に示す。振動数が高いほど

半減角が小さく、 $f=3.5\text{ MHz}$ で周波数の高い方が照射軸方向の一次元に近づく。また、指向性関数 R は、複数の角度で極大値と極小値をとることがわかる。

図 4.4 の中の放射状の直線は、 R (音圧比) が極大値をとる角度を表現している。実験観察から、MB は R の極大値と極大値の間の極小値付近でほとんど動いていない事がわかった。 R が極大値をとる角度では MB が音響放射力を強く受けて、極大値の場所から別の場所に移動することも分かった。一方、ナイロン粒子を用いた照射実験では粒子挙動に超音波の指向性の影響がほとんど見られなかった。これは Yosioka and Kawasima の進行波中に存在するナイロン粒子が受ける音響放射力の力が MB のそれと大きく違うためと考えられる。例えば、 $f=3.49\text{ MHz}$, 粒子径 $50\ \mu\text{m}$ の条件ではナイロンに働く放射力が MB の約 0.0013 倍と、非常に小さいことが計算からわかった。

(4) 混相媒体中の音響流というもの

振動子は有限のサイズであるために、音響圧力場が 3 次元分布をもってしまう。音響圧力場の 3 次元性によって、液単相媒体中にできる音響流は大きな影響を受けなかった。また、液の中に混じる粒子と液体の音響インピーダンスが大きく異なる条件 (例えば、固体粒子のように) では、混相媒体の中に生じる音響流は、速度が速くなることはあっても、単相媒体中のなかにできる音響流と定性的に同じものであった。しかし、液体の中のマイクロバブルのように液体と音響インピーダンスが大きく異なると、音響圧力場の 3 次元性が MB 挙動や流れ場に大きな影響を与える。

(5) 数値解析と本研究データの関係

以上の実験データ (事実) から、MB を含む液体の音響流では、従来の単純な一次元的音響流の基礎式では不十分であることがわかった。例えば、一次元的な音の吸収係数を流れ場の運動量式に組み込むだけでは不十分である。

円形平面型振動子が作る 3 次元音響圧力場については指向性関数を含んだ形で流れ場の基礎式に組み込んで、連成解析をしなければならないことが本研究で明らかになった。

また、数値解析についても、振動子の形状及び周波数が重要な要因であることが明らかになった。なぜなら、超音波振動子の形状や周波数によって、3 次元の音響圧力場が異なってくるからである。

(4) で述べたように、超音波を照射したとき、比重及び音響インピーダンスが液体と

大きく異ならない固体粒子を含む固液混相流では、固体粒子が連続体である液体とスリップが小さかったので、連続体の扱いができる。

一方、MB を含む気液二相媒体に超音波を照射した場合、MB が音響圧力等の影響を強く受け、連続体である液体に追従しにくかった。従って、分散体の音響インピーダンスを考慮し、MB 等を分散体、液体は連続体として扱う解析が必要と考えられる。

以上のように、今後の応用に適用する数値解析の進展にとって必要な基礎的なデータと重要な新知見が得られた。なお、指向性のデータについては 2011 年度に公表する。

5. 主な発表論文等

(研究代表者、研究分担者及び連携研究者には下線)

〔雑誌論文〕(計 0 件)

〔学会発表〕(計 7 件)

大成将仁, 井口将浩, 太田淳一, 超音波によって発生した混相媒体中の音響流の速度測定, 日本混相流学会年会講演会 2010, 2010 年 7 月 17 日, 講演論文集 p. 54, 静岡大学工学部

M. Onaru, M. Iguchi, Y. Sasaki, J. Ohta, Velocity measurements of acoustic streaming in a solid-liquid mixture generated by an ultrasonic wave (effects of irradiation time and particle shape) Proc. of 2010 International Symposium on Advanced Mechanics and Power Engineering (2010.11.12), p.11, University of Fukui

N. Doyama, K. Yamada, K. Ishikawa, D. Wakabayashi, S. Iwamoto, J. Ohta, Behavior of solid particles and microbubbles in a liquid under ultrasonic waves, Proc. of 2010 International Symposium on Advanced Mechanics and Power Engineering,(2010.11.12), P.9, University of Fukui

井口将浩, 大西慶彦, 太田淳一, 超音波によって発生した音響流の特性, 日本混相流学会年会講演会 2009, p. 312, 2009 年 8 月 9 日, 熊本大学

堂山直紀, 山田啓太, 太田淳一, 超音波照射下の固液混合液内の粒子挙動 (粒子集合条件と集合位置), 日本混相流学会年会講演会 2009, 講演論文集 p. 310, 2009 年 8 月 9 日, 熊本大学

井口将浩, 大西慶彦, 太田淳一, 超音波によって発生した音響流に関する研究第 42 回北

陸流体工学研究会, 2009 年 2 月 28 日, 富山県立大学

山田啓太, 橋本佳洋, 太田淳一, 超音波照射下の固液混合液内の粒子挙動 (粒子集合位置と音圧分布) 日本混相流学会年会講演会 2008, 2008 年 8 月 8 日, 講演論文集 p. 236, 会津大学

〔図書〕(計 0 件)

〔産業財産権〕

○出願状況 (計 0 件)

名称 :

発明者 :

権利者 :

種類 :

番号 :

出願年月日 :

国内外の別 :

○取得状況 (計 0 件)

名称 :

発明者 :

権利者 :

種類 :

番号 :

取得年月日 :

国内外の別 :

〔その他〕

ホームページ等

堂山直紀, 円形平面音源による超音波照射の液中にある微小気泡と粒子の挙動に及ぼす影響, 平成 22 年度 福井大学大学院工学研究科 修士論文, (2011. 3)

井口将浩, 超音波によって発生した音響流の速度測定, 平成 21 年度 福井大学大学院工学研究科 修士論文, (2010. 3)

山田啓太, 固液混合液内の粒子挙動に及ぼす超音波の影響 (粒子集合条件と集合位置), 平成 20 年度 福井大学大学院工学研究科 修士論文, (2009. 3)