

平成 22 年 5 月 31 現在

研究種目：若手研究(B)
 研究期間：2008～2009
 課題番号：20750067
 研究課題名（和文）テラヘルツ二次元相関分光法の新規開発
 研究課題名（英文） Development of terahertz two-dimensional correlation spectroscopy

研究代表者
 保科 宏道 (Hoshina Hiromichi)
 独立行政法人理化学研究所・テラヘルツイメージング研究チーム・基幹研究所研究員
 研究者番号：10419004

研究成果の概要（和文）：

テラヘルツ領域の二次元相関分光法を開発した。テラヘルツパルス列を生成する光学系を構築し、気体や固体サンプルの二次元相関スペクトルを測定した。しかし測定したサンプルには分子振動モード間の相関に起因する非対角ピークが観測されなかった。その理由として、テラヘルツ光の強度が弱い事、測定した物質の振動モードの同定が難しい事が挙げられる。この問題の解決のため、スペクトル構造の起源が明確なサンプルの探索を行ない、poly-hydroxybutylateが高次構造に起因する振動構造を持ち、二次元相関分光に適していることを見出した。

研究成果の概要（英文）：

Two dimensional correlation spectroscopy have been developed in terahertz frequency region. Terahertz pulse train was generated and two dimensional correlation spectra of gas and solid samples were observed. However, correlation spectroscopy was not successful because power of the produced terahertz pulse was not enough and origin of the vibrational peaks was not clear. We explored materials suitable for the two dimensional spectroscopy and found out that poly-hydroxybutylate shows clear vibrational peaks originated in its higher order conformation, which may show clear correlation in two dimensional spectrum.

交付決定額

(金額単位：円)

	直接経費	間接経費	合計
2008年度	2,500,000	750,000	3,250,000
2009年度	900,000	270,000	1,170,000
総計	3,400,000	1,020,000	4,420,000

研究分野：化学

科研費の分科・細目：複合化学 ・分析化学

キーワード：物理化学, 分光学, テラヘルツ, 二次元分光, ポリマー

1. 研究開始当初の背景

テラヘルツ (THz) 光とは周波数約

0.1THz～10THz (3～300 cm⁻¹)の光と電波の中間領域の電磁波である。この領域はこれ

まで高感度・高分解能の分光測定が可能な光源と検出器がなく、「テラヘルツギャップ」と呼ばれ、長い間分光学的未踏領域であった。しかし、近年フェムト秒レーザーや非線形光学結晶などを用いた分光測定技術が急速に発展し、THz 領域でも感度の良い測定が行えるようになりつつある。

THz 周波数帯域には水素結合による振動モードが多く存在するため、アミノ酸やタンパク質などの生体関連分子の機能発現に関与する分子間振動が THz スペクトルに観測されると期待される。近赤外、赤外領域の分光ではこれらの低エネルギーの相互作用は CO 伸縮振動のシフトなど他の振動モードとカップリングした形で観測されるが、THz 分光ではそれらを直接励起しそのエネルギーを測定できる。いくつかの簡単な構造のアミノ酸や糖では、既に THz 帯のスペクトルと第一原理計算の結果との比較が行われ、分子間の相互作用が THz スペクトルにどのように反映されるか明らかにされつつある。しかし、ペプチドからタンパクへと分子が大きくなると、様々な振動モードが重なり合うため、個々の振動モードを判別するのが難しくなる。さらに水和に伴う速い緩和や、構造揺らぎに伴う不均一幅も、スペクトルの分離を妨げる要因となる。その結果、生体関連分子などの複雑な系の通常の THz スペクトルは、ブロードな一つの吸収帯のみが観測され、そこから詳細な情報を得ることは非常に難しい。これまで、ケモメトリクスに代表されるスペクトルの統計処理によってそのようなスペクトルから情報を引き出す試みもされてきたが、そこからスペクトルの物理的起源までを明らかにすることはできてはいない。

2. 研究の目的

本研究では THz 時間領域分光法を用いた二次元相関分光法の手法を新たに開発することで、THz 領域の分光スペクトルから、生体関連分子の振動相関やダイナミクスなどの情報を取得する手法を確立することを目指す。二次元相関分光法とは、二つの独立した周波数軸上にスペクトルを展開することで、スペクトルの非対角成分から分子の化学構造や分子間の相互作用など一次元分光では得られない情報を得る分光法である。

THz 時間領域分光法は半導体や非線形光学結晶にフェムト秒レーザーを照射し、発生す

る単サイクルの THz 電磁波パルス（周期～1 ps）に対する試料の光学応答を測定する分光法である。モノサイクルパルスであるため、発生するテラヘルツ光はコヒーレンスが高く、サンプルからの自由応答減衰 (FID) のフーリエ変換からサンプルの THz 電磁波に対する複素屈折率を精度良く求めることができる。本研究ではフェムト秒レーザーパルスを用いて複数の THz パルスを生成させ、そのパルス列に対する試料の応答を観測することで、二次元相関スペクトルを得る事を目指す。THz パルス間の間隔は励起光のパルス間隔を光学遅延することによって制御することができる。THz パルス間の間隔と FID の時間軸に対して二次元フーリエ変換を行うことで THz 二次元スペクトルが取得できる。

3. 研究の方法

本研究では、フェムト秒レーザーを用いた THz 電磁波発生技術を応用し、THz 領域での二次元相関分光法を開発する。

(1) THz パルス電磁波の生成

モードロック Ti:Sapphire レーザーによって生成した波長 800nm、パルス幅 100fs のパルス光をビームスプリッター(BS)によって分割・混合し、フェムト秒パルス列を生成する。パルス間の時間間隔は時間遅延ステージを掃引することによって変えられる。生成したパルス列は非線形光学結晶 (LiNbO₃, ZnTe) に照射され、励起パルス列と同じ時間間隔をもつ THz 光パルス列が発生する。フェムト秒レーザーによる THz 電磁波発生は半導体の光伝導素子を使うと発生効率が良く、最も一般的な手法であるが、テラヘルツ波の波形がキャリア寿命に依存するため、励起パルス光の間隔が近いときの波形が励起パルスの間隔を反映しない。そこで本研究では非線形光学結晶にフェムト秒レーザーを照射したときに起こる光整流効果を利用してテラヘルツ波を発生させ、フェムト秒パルスと同じ時間間隔を持つ THz パルス列を生成する。

(2) THz パルス電磁波に対する試料の応答の観測

生成した THz パルス電磁波は、放物面ミラーによってサンプルに集光された後、検出素子である光伝導アンテナに集光される。光伝導アンテナは半導体である低温成長ガリウムヒ素結晶 (LT-GaAs) 上にアンテナパターンを蒸着したものであり、THz パルス電磁波の電界強度は probe 光によって半導体上に生じたキャリアの移動による電流として測定される。試料からの FID は光学遅延ステージによって probe 光のタイミングを掃引することによって時間の関数として取得できる。pump 光は電気光学変調 (EOM) がかけられており、アンテナからの信号はロックイン検出されパソコン上のプログラムに収録される。

(3) 信号の取得と二次元相関スペクトル

得られるデータは入射するパルス光の時間間隔

とプローブ光のタイミングによる二次元の関数となる。得られたスペクトルを二次元フーリエ変換することで、二次元相関スペクトルを得る。

4. 研究成果

テラヘルツ二次元相関分光法の新規開発のため、時間遅延可変なテラヘルツパルス列を生成する光学系を構築した。具体的には、一般的に用いられるテラヘルツ時間領域分光法と同様に半導体基板上に形成されたアンテナにフェムト秒レーザーを照射する手法を用いた。ビームスプリッターにより励起レーザーを分割し異なる時間遅延を持ったパルス列を生成したものをアンテナに照射し、時間遅延を制御したテラヘルツパルス列を生成した。

(図1)

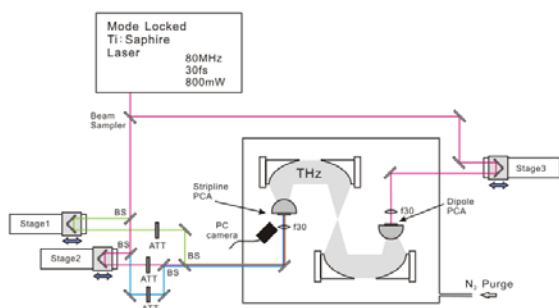


図1：THzパルス列生成光学系

構築したテラヘルツ光学系を用いて時間遅延を変えたテラヘルツパルス列生成し、ガス及び様々な固体のサンプルに照射した時のサンプルの応答を二次元フーリエ変換し観測した。初めにTHz領域で強い回転スペクトルが観測される水蒸気をサンプルとし、二次元相関スペクトルを測定した(図2)しかし、測

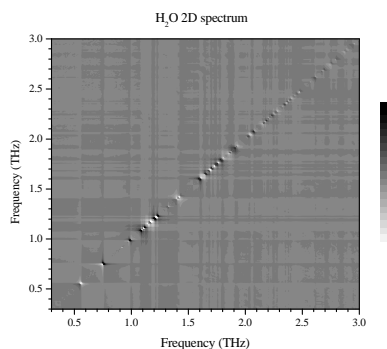


図2：水蒸気の二次元相関スペクトル

定された二次元スペクトルの非対角成分が非常に弱く、各回転準位間の相関を観測することはできなかった。これは、本研究の手法で気体分子の回転遷移間の相関を観測するには、THz光の強度が不足しているのが原因である

と考えられる。

次に対象を有機分子結晶に移し、THzスペクトルに現れる分子間振動の相関スペクトルの観測を試みた。具体的にはTHz領域で鋭いピークが観測されるラクトースを対象とし、二次元相関スペクトルを測定した。(図3)しかし、この系においても、振動ピーク同士の明瞭な相関が現れなかった。これは異なる振動準位間の相関が3次の非線形分極として現れるため強度が弱く、励起パルス信号やFIDなど他の信号にかき消されてしまったためであると考えられる。また、THzに現れる振動モード自体がまだ解明されておらず、測定したサンプルが本研究に最適なものか不明である。

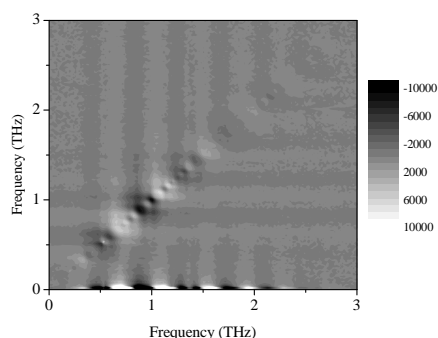


図3：ラクトースの二次元相関スペクトル

これらの課題の解決には2種類の改善策を試みる必要がある。

(1) THzパルス光強度増強のために、新しいTHz光発生手法を開発する。

(2) スペクトルに明瞭な構造が現れ、吸収の帰属が容易であると思われる物質を用いた実験を行う。

本研究では研究予算および研究期間の制約から、

(1) に関しては試みる事ができず、2009年度

(2) の探索を試みた。様々な有機分子固体のスペクトルを測定し、THzスペクトルに明瞭なピークが現れ、かつ振動ピークが同定可能な物質を探索した。その結果、生分解性ポリマーであるpoly-hydroxybutylateがTHz領域に鋭いピークを持ち、また、各ピークがポリマー内の高次構造に起因する振動構造であることを明らかにした。この結果によってTHz二次元分光によって高分子の高次構造に関する情報が得られることが期待される。

5. 主な発表論文等

(研究代表者、研究分担者及び連携研究者には下線)

〔雑誌論文〕（計 2 件）

① Hiromichi Hoshina, Yusuke Morisawa , Harumi Sato , Akitsugu Kamiya , Isao Noda , Yukihiro Ozaki , Chiko Otani "Higher order conformation of poly(3-hydroxyalkanoate)s studied by terahertz time-domain spectroscopy" Applied Physics Letters, 96, 101904 (2010) 査読有り

② Hiromichi Hoshina, Takamasa Seta, Toshiyuki Iwamoto, Yasuko Kasai, Iwao Hosako, and Chiko Otani "Measurement of Precise Pressure Broadening Parameters of Water Vapor with a Terahertz Time Domain Spectrometer" Journal of Quantitative Spectroscopy and Radiative Transfer 109, 2303-2314 (2008) 査読有り

〔学会発表〕（計 2 件）

① 保科宏道, 森澤勇介, 神谷章嗣, 佐藤春実, 野田勇夫, 尾崎幸洋, 大谷知行 「テラヘルツ時間領域分光法によるpoly(3-hydroxybutyrate) の高次構造の研究」 応用物理学会 東海大学（平塚）
2010年3月17日

② Hiromichi Hoshina, Takamasa Seta, Yasuko Kasai, Iwao Hosako and Chiko Otani "Development of Terahertz Time Domain Spectrometer for Gas Phase Spectroscopy" Federation of Analytical Chemistry and Spectroscopy Societies 2008 (FACSS 2008) Reno, USA (September 2008)

6. 研究組織

(1) 研究代表者

保科 宏道 (Hoshina Hiromichi)

独立行政法人理化学研究所・テラヘルツイメージング研究チーム・基幹研究所研究員

研究者番号：10419004