

機関番号：34419

研究種目：若手研究(B)

研究期間：2009～2010

課題番号：21780233

研究課題名（和文） 高齢者農業に適用する局所耕うん・移植作業機械の開発

研究課題名（英文） Development of farm work machine for shaft tillage and transplanting by aged farmer

研究代表者

樹野 淳也 (TATSUNO JUNYA)

近畿大学・工学部・准教授

研究者番号：40297594

研究成果の概要（和文）：本研究では、高齢就業者の実践を念頭に、不耕起栽培のひとつである局所耕うん栽培の実践を可能にする電動作業機械を検討した。作業機械は、局所耕うんユニットと苗供給ユニットから構成される。苗供給ユニットは、チェーンポットを巻き取りながら裸苗を植えつける市販のチェーンポット苗移植機の機構を一部流用した。試作した作業機で植付け試験を行ったところ約90%の成功率となった。植付け失敗の要因は、おもに苗に起因するものであり、均一な苗を育苗できるように播種・育苗技術の向上の必要性が示唆された。

研究成果の概要（英文）： The purpose of this research is to develop the farm work machine for aged farmer. They can practice the shaft tillage cultivation with the farm work machine. The developed farm work machine consists of two units for shaft tillage and seedling supply. The seedling supply unit is manufactured using some parts of the chain pot planter on the market. The planting test was carried out by the developed farm. As a result of the experiment, the success rate became about 90%. The factor of the planting failure originated chiefly in the seedling. Then, we suggested the higher technology of sowing and raising seedling must to be researched to supply more uniform seedling.

交付決定額

(金額単位：円)

	直接経費	間接経費	合計
2009年度	700,000	210,000	910,000
2010年度	600,000	180,000	780,000
年度			
年度			
年度			
総計	1,300,000	390,000	1,690,000

研究分野：農学

科研費の分科・細目：農業工学・農業環境工学

キーワード：最小耕うん，高齢者農業，自動化，チェーンポット苗，移植機

1. 研究開始当初の背景

(1) 農業就業者人口の減少・高齢化は我が国の農業にとって深刻な問題であり、高齢の農業就業者に少しでも長い活躍を期待したいところである。高齢者の機械操作時の事故件

数の増加等の状況を考慮すると、新しい問題解決方法が必要とである。

(2) 圃場で自律的に作業をする農作業ロボットの研究開発に取り組み、ロボットが作業可

能な栽培方法を模索した結果、局所耕うん栽培の考案に至っている。栽培実験により、この手法の有効性を確認したうえで、局所耕うん栽培を実践する車両型ロボットを開発した。

(3) 加齢により身体能力の低下しつつある高齢農業従事者に適した農作業のスタイルが別にあると考え、ロボット向けに開発してきた局所耕うん栽培は高齢者に適しているのではないかと、ならば、どんな機械が良いだろうかという研究の着想に至り、構想を練っていた。

2. 研究の目的

本研究では、高齢者に適した農作業方法とそれを実践するための作業機械について検討する。具体的には、不耕起栽培のひとつである局所耕うん栽培を実践可能とする機械の開発に取り組む。

3. 研究の方法

(1) 局所耕うんユニットの試作

既往の全自動ロボット用の局所耕うん・移植用作業機開発のノウハウを生かして、局所耕うんユニットを開発する計画であった。また、本助成をうける以前に、いくつかの財団より助成をうけ、局所耕うんユニットの設計・試作に取り掛かっていた。このユニットの開発においては、局所耕うん栽培に関して十分な経験・知見を持つ東京農業大学地域環境科学部田島淳准教授および東京農業大学農学部加藤雅義准教授からの助言を得てすすめた。

(2) 苗供給ユニットの試作

既往の全自動ロボット用の局所耕うん・移植用作業機では、セル成型苗用を利用していたが、人間操作型で小型の機械の実現には、このモータ数を減ずることが必要であった。近年、紙筒を巻き取りながら植えつけるチェーンポットが市販されており、この苗を用いると苗のハンドリング部が簡素化できると考えたため、セル成型苗でなくチェーンポット苗の利用を検討した。また、苗供給ユニットに関しては、チェーンポットメーカーの日本甜菜製糖からの材料・部品供給に関する協力を受け、設計に着手した。

(3) ユニットの統合化

局所耕うんユニットと苗供給ユニットの試作後に、ユニットの統合化を実施する。ここでの大きな議論は、苗供給ユニットの葉部搬送ベルトから供給される苗が、耕うん・移植ユニットのホoppaへうまく供給されるかいかである。

(4) 植え付け試験の実施

提案する電動作業機械は、耕うんと定植を同時に行うものであり、その性能は苗の活着率で評価すべきと思われるが、ここでは研究の第一段階として、苗の植え付け成功率で評価することとした。

(5) ユニットの改良

植え付け試験の結果、ユニットの不具合、調整箇所について対応する。

(6) 作業機械の試作

図1に作業機械のアイデアイメージを示す。このような作業機械を試作することが本研究の目標となる。



図1 作業機械のアイデアイメージ

4. 研究成果

(1) 局所耕うんユニットの試作

図2および図3は、それぞれ局所耕うんユニットの組立図面とその外観である。

図のように、局所耕うんユニットは、耕うん部と苗定植部から構成されており、それぞれスライドバックに取り付けられ、鉛直方向に昇降する。モータからの動力はスプロケットとチェーンを介している。

このユニットにはM1からM5まで5つのDCモータが使われている。また、動作制御のリミットスイッチは、合計10個取り付けられている。このユニットのシーケンスは次のようになっている。

耕うんツールが下降しながら(M2)回転し(M1)、耕うんツールが接地すると(S1)、上昇を始め、上昇端スイッチ(S3)で上昇停止する。次に、耕うんツールにより空けられた穴に苗を植えつけるために、フレームを横スライド(M3)させる。ここでは、クランク機構とリミットスイッチ(S4,S5)により、モータの回転方向が逆転させず、左右移動を可能にしている。

苗がホoppaに落とし入れられると、植付け部が下降(M4)を始める。植付け部が接地(S6)すると、くちばし部が開閉する。くちばしの開閉は、モータ(M5)に取り付けられた楕円カムにより行っており、モータの回転方向が一方で開閉が可能な機構である。

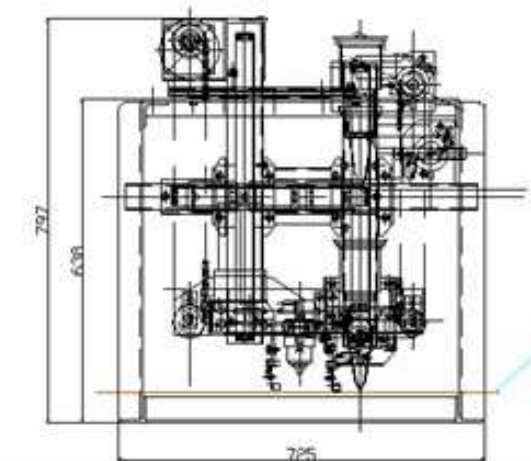


図2 局所耕うんユニットの組立図

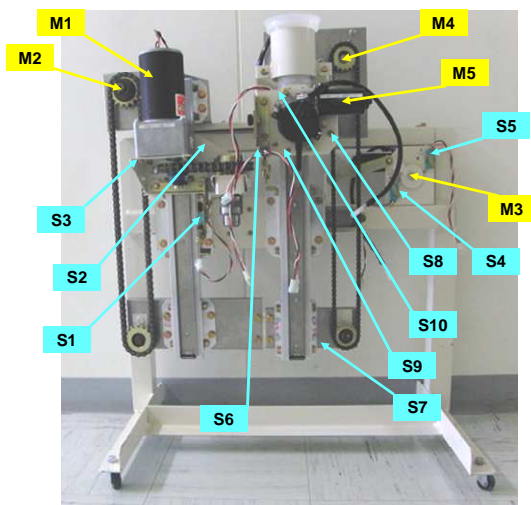


図3 局所耕うんユニットの外観

(2) 苗供給ユニットの試作

図4は苗供給ユニットの組立図である。

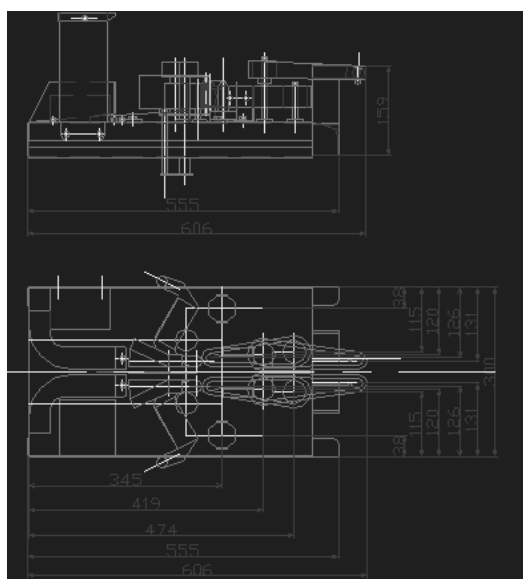


図4 苗供給ユニットの組立図

苗供給ユニットは、市販のチェーンポット移植機（日本甜菜製糖、BPS-100）に用いられている苗供給ユニットを流用している。この苗供給ユニットの苗のハンドリング機構は、「包土搬送ベルト」、「葉部搬送ベルト」、「紙筒巻取りローラー」より構成される。苗の供給は、以下の工程で行われる。

- ・左右の巻取りローラーに、予め作業員にてチェーンポットの紙部を巻きつける。
- ・チェーンポットの紙部がローラーにより巻き取られることにより、包土搬送ベルトが裸苗の包土部をつかみ葉部搬送ベルトに送られる。
- ・葉部搬送ベルトは裸苗の葉の部分掴みホッパに送る。

(3) ユニットの統合化

図5および図6は、それぞれユニット統合化のための組立図面とその外観である。

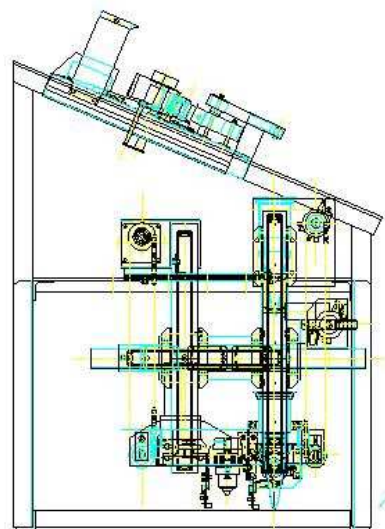


図5 ユニットを統合化した組立図

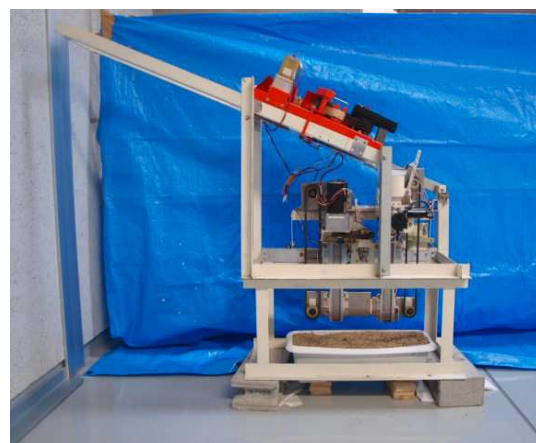


図6 統合化したユニットの外観

ここでの大きな議論は、苗供給ユニットの葉部搬送ベルトから供給される苗が、耕う

ん・移植ユニットのホッパへうまく供給されるかいなかである。

(4) 植え付け試験の実施

実験は、圃場にて実施するのではなく、室内にて実施した。図7のように、フレーム下部にプランタを設置し、プランタ内の土壌に苗を植え付けた。なお、植え付けるたびに、苗を引き抜き、土壌を整地した。



図7 植え付け試験の様子

30株の植え付け試験を実施した結果、20株が耕うん穴に植え付けできたが、10株は耕うん穴に植え付ける事ができなかった。この要因は、苗のバラツキによる葉部搬送ベルトからホッパへの軌道が一樣でないことが明らかになった。



図8 苗の軌道

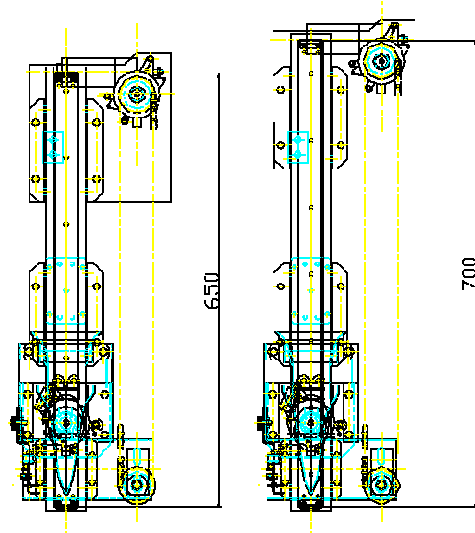
(5) ユニットの改良

苗の均一化は困難であることから、作業機の改良を行う。具体的には、ホッパ昇降機構のストロークを見直すことにより、苗供給ベルトとホッパ間の距離を縮めることとした。図9および図10に、改良前と改良後の図面と外観を示す。

このホッパ昇降機構改良後に、同様に植え付け試験を実施したところ、30株中27株の植え付けが可能であった。改良前のホッパ高さでの成功率は67%であったのに対し、スライドパックを交換した改良後のホッパ高さでの成功率は90%となった。

しかし、一般的な移植機の成功率は、95%以上が望まれる。実験を通して観察すると、

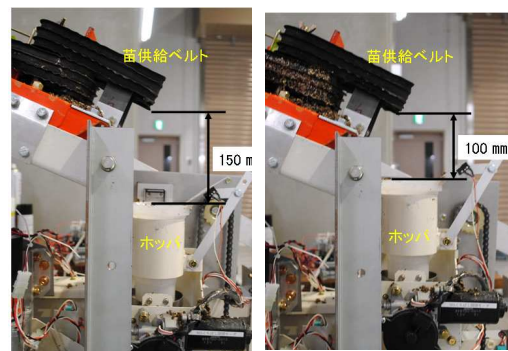
苗の植付けが失敗する原因は主に苗に起因しているように思われた。本実験は、栽培が困難な冬期に実施したこともあり、育苗が大変困難であった。播種や育苗管理に問題があると、苗が均一化されない。そのため、苗供給ベルトからホッパへ落下する際の軌跡が変わり、ホッパ外へ落下すると考えられる。したがって、均一な苗作りの技術開発も併せて行うべきと判断した。



(a) 改良前

(b) 改良後

図9 ホッパ昇降機構の組立図



(a) 改良前

(b) 改良後

図10 ホッパ昇降機構の外観

(6) 作業機械の試作

図11に試作した作業機械を示している。開発してきた耕うん・移植ユニット、苗供給ユニットと台車を統合化したものである。台車には、アルミス製アルミマルチカート2型を流用している。作業者は、この作業機械を圃場にてゆっくりと押しながら苗の植え付けを実施することができる。

市販されているチェーンポット移植機（日本甜菜製糖製、スーパーひっぱりくん）に対して、全長は短くできたものの、そのサイズ

の大きさは否めない。これは、特にハウス内作業での障害となりうるため、今後はダウンサイジングについて検討しなければならない。くわえて、本試作機が完成したのは、冬期であり、圃場における栽培試験を実施することができなかったことから、栽培適期に苗の活着試験を行い、性能の評価を行う予定である。



図 11 電動作業機械の外観

5. 主な発表論文等

〔雑誌論文〕(計 1 件)

①樹野淳也, 次世代農業ロボットの開発を目指して, 近畿大学次世代基盤技術研究所報告, 査読無, Vol. 1, pp. 51-56, 2011

〔学会発表〕(計 1 件)

①樹野淳也・田島淳・加藤雅義・宮内康弘・川本靖信, 局所耕うん栽培用チェーン式パーボット苗移植機の開発, 農作業研究, Vol. 1.45, Ex. 1, 春季大会講演要旨集, pp. 123-124, 2010

〔その他〕

報道関連

- ・ RCC テレビ「ラブグリーンCM」
- ・ RCC テレビ「広島ご当地大学ビックリSHOW」

ホームページ

- ・ RCC ラブグリーンプロジェクト

<http://www.rcc.net/lovegreen/economi.htm>

- ・ 夢なび web

<http://yumenavi.info/lecture.aspx?GNKCD=g002902&oraSeq=3212341&ProId=WNA001&SerKbn=1&SearchMod=4&Page=1&Keyword=%E6%A8%B9%E9%87%8E%E3%80%80%E6%B7%B3%E4%B9%9>

- ・ 研究室 web

<http://www.tatsuno-lab.org/>

6. 研究組織

(1) 研究代表者

樹野 淳也 (TATSUNO JUNYA)
近畿大学・工学部・准教授
研究者番号: 40297594

(2) 研究分担者

なし ()

研究者番号:

(3) 連携研究者

なし ()

研究者番号: