

機関番号：34417

研究種目：若手研究(B)

研究期間：2009～2010

課題番号：21791221

研究課題名(和文)

CT 透視下インターベンション時に術者の被曝を低減するシールドの開発

研究課題名(英文)

Development of a Radiation Protective Shield for CT fluoroscopy guided interventions

研究代表者

中谷 幸 (NAKATANI MIYUKI)

関西医科大学・医学部・助教

研究者番号：10533424

研究成果の概要(和文)：

CT 透視下において術者が受ける散乱線を測定し、これに基づいて被曝防護に有効なシールドを製作した。シールドを用いて術者が受ける散乱線を測定し、防護を行わない場合と比較してその有効性を検討した。防護シールドを用いることによって術者の被曝量が大きく減少することが確認できた。適切な防護シールドを用いることで術者の安全が確保され、また、より多くの手技を行うことが可能になると考えられた。

研究成果の概要(英文)：

I monitored the radiation dose of a operator during CT fluoroscopy guided interventions and developed a radiation protective shield. Under protection with the shield, I monitored the radiation dose of a operator and confirmed the dose was reduced. Using a radiation protective shield can reduce the dose of a operator during CT-guided interventions and then interventionalists will be able to do more CT-guided procedure.

交付決定額

(金額単位：円)

	直接経費	間接経費	合計
2009 年度	900,000	270,000	1,170,000
2010 年度	600,000	180,000	780,000
総計	1,500,000	450,000	1,950,000

研究分野：医歯薬学

科研費の分科・細目：内科系臨床医学・放射線科学

キーワード：放射線防護、放射線被曝、インターベンション、CT ガイド下生検、CT 透視

1. 研究開始当初の背景

インターベンシヨナルラジオロジー (IVR) の手法を用いた治療は年々増加し、術者の受ける被ばくが増え関心が高まっている。CT 透視手技を行っていなかった時期の我々のデータでは適切な放射線防護を行った上で年間 1000 件の IVR 手技を行っても放射線障害防止法で定められた線量限度 50mSv/年を超えることはなかった。しかし我々の施設で CT 透視装置を導入し、ファントムにて術者が受

ける実効線量や皮膚線量を計測した結果、定められた線量限度を超過する可能性が判明した。我々の施設では CT ガイド下の穿刺が年間に約 200 件行われ、この件数は年々増加をたどっている。

CT 透視手技は患者にとって安全であり、高度な穿刺術が要求される治療にも対応できるため CT 透視が可能な機種を導入も増えつつある。しかし現状では CT 透視下穿刺において手技を妨げない放射線防護は難しく、

CT 透視用の十分な防護シールドを用いていないのが現状である。

実際に行われている CT 透視下穿刺における散乱線の分布を明らかにし、有効な防護シールドを開発することは術者の安全のため必要であると考えられる。

2. 研究の目的

この研究の目的は CT 透視下穿刺で用いる有効な放射線防護シールドの開発である。

CT 透視で術者が受ける散乱線の分布から、手技に支障を来さない有効な防護方法を考案し、これに基づいて作製したシールドが CT 透視下手技で術者の被ばくを低減させることを証明する。

3. 研究の方法

H21 年度

(1) 散乱線の測定

患者ファントムを用いて CT 透視を施行し散乱線を測定する。

CT :

Somatom Sensation 16 ICT, Siemens Medical Solution

使用線量計 :

ガラスバッジ、ガラスリング

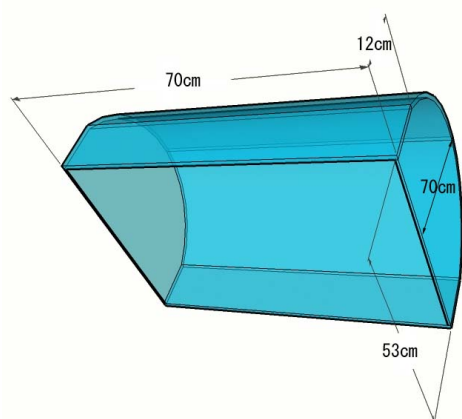
CT 透視条件 :

胸部肺生検と同条件(120kV, 30mA)の CT 透視を 1 分間行いその線量を測定する。

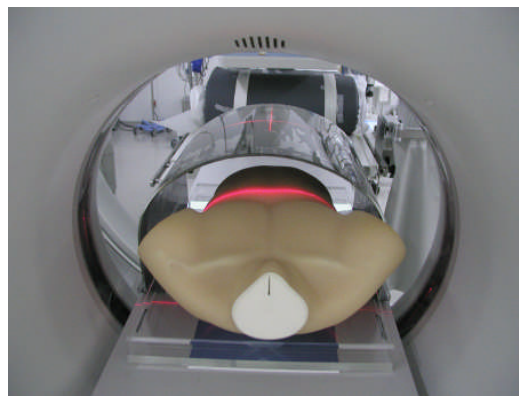
線量計は CT の断層面より 2・4・6・8cm の位置に設置した。また、測定面を CT 断面方向と下方方向に向けてそれぞれ測定を行った。

(2) 防護シールドの製作

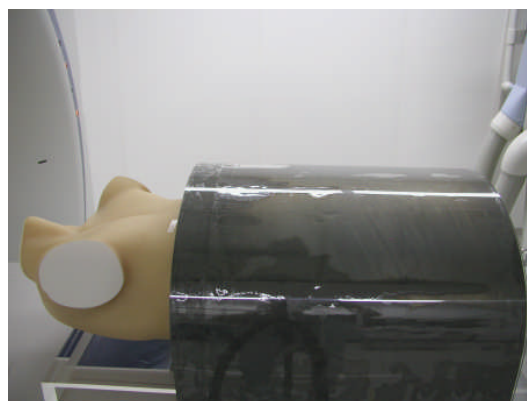
計測した線量分布を元に本研究者らが考案した防護シールドを製作する。アクリルにてトンネル型の枠(図 1)を作成し、0.5mm鉛シートで覆う。シールドは半筒形で患者を覆うように寝台上に設置する(図 2, 3)。



(図 1)



(図 2)



(図 3)

(3) 防護シールドを用いた線量分布の測定
患者ファントムを用いて防護シールドを使用した場合の線量分布をデジタル線量計にて測定する。

使用線量計 :

デジタル線量計 PDM-117 (アロカ)

CT 透視条件 :

胸部肺生検と同条件(120kV, 30mA)の CT 透視を 1 分間行いその線量を測定する。

測定位置 :

デジタル線量計は CT の断層面より 3cm・5cm の位置と術者ファントムの胸部・腹部に設置する。

(4) 条件を変えてデジタル線量計にて散乱線を測定する。

寝台・胸部ファントム・シールドをそれぞれ設置した時、しなかった時の線量を上記の位置、透視条件で測定する。

H22 年度

H21 年度で製作した防護シールドを用いて術者の受ける線量をさらに詳細に計測する。

使用線量計:TLD 装置(UD-512P, Panasonic)、ペン型電離箱

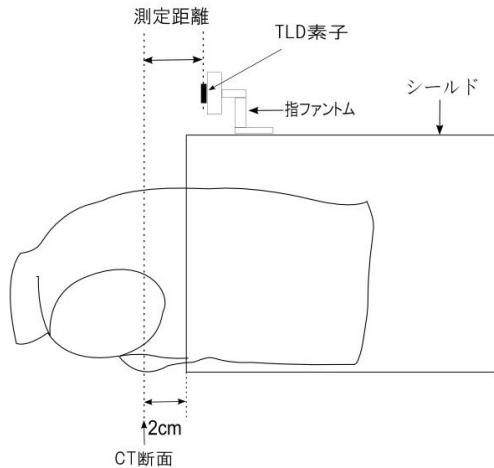
CT 透視条件 :

胸部肺生検と同条件(120kV, 30mA)の CT 透視を 1 分間行いその線量を測定する。

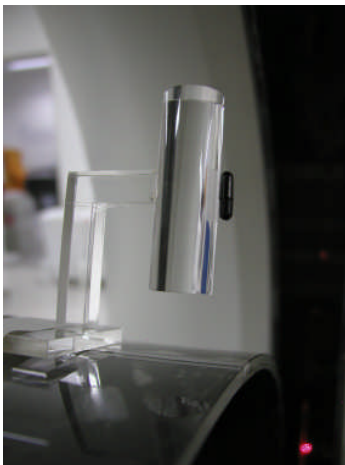
測定位置 :

(1) 寝台の頭尾方向に CT 断面より 4cm-27cm までの距離では 1cm 毎、32cm-42cm までは 5cm 毎の位置に TLD 素子、ペン型電離箱を設置し測定を行う (図 4)。TLD 素子、電離箱はシールドの上に設置した。

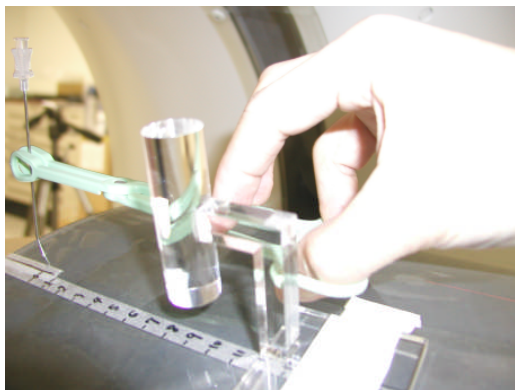
TLD 素子は術者の指の被曝を想定してアクリルで作製した指ファントムに貼付する。(臨床で使用するガラスリングと同じ位置に設置) (図 5, 6)



(図 4)



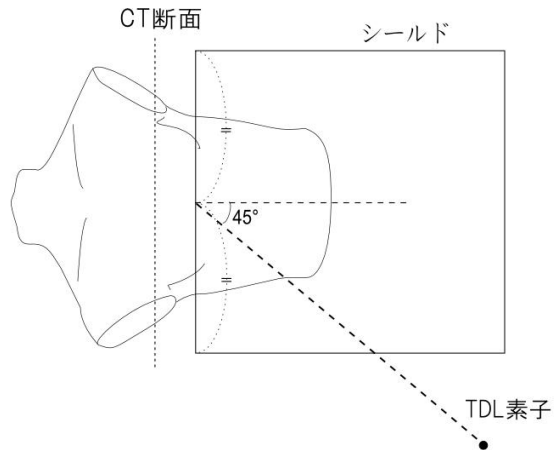
(図 5)



(図 6)

(2) 術者ファントムの腹部及び胸部の位置で測定を行う。

CT 透視下穿刺を行う際に術者が立つ位置 (図 7) に三脚を設置し、床から 130cm、CT 断面より水平方向にそれぞれ 40, 50, 60cm の位置に TLD 素子、電離箱を置いて測定を行った。



(図 7)

(3) 上記いずれの位置でも防護シールドを使用した線量と使用していない線量を計測する。

4. 研究成果

H21年度

(1) 防護シールドを用いた線量の測定
胸部肺生検と同条件の CT 透視を 1 分間行い、デジタル線量計を実際の手技における術者の手の位置に設置して計測した。シールドなしでは線量は $9,999 \mu\text{Sv}$ を超える値であったが防護シールドを用いれば $273 \mu\text{Sv}$ まで低減できた。

防護シールドにより大幅に被曝量は低減したが予想よりも術者の受ける線量が多かった。これは透視野を挟んで患者の頭側からの散乱線が原因であると考え、透視野の頭側にも新たなシールドを設置し再度計測を行った。

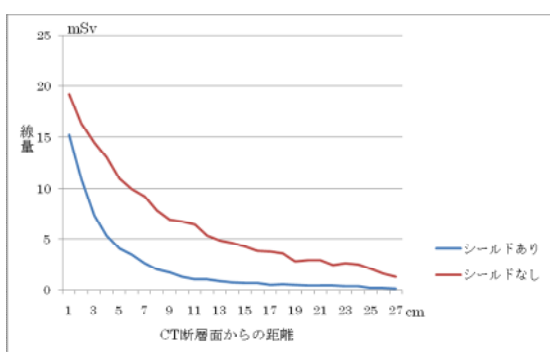
(2) 様々な条件下での散乱線の測定
デジタル線量計を CT の断層面より $3\text{cm} \cdot 5\text{cm}$ の位置と術者ファントムの胸部・腹部に設置した。異なる条件下 (寝台・胸部ファントム・シールド設置の有無) で 1 分間の CT 透視時の被曝量を計測した。

頭側のシールドを追加した場合の被曝量は CT の断層面より 5cm の位置では $1810 \mu\text{Sv}$ 、術者ファントムの胸部・腹部の位置ではそれぞれ $30 \mu\text{Sv}$ 、 $72 \mu\text{Sv}$ であった。頭側のシールドを設置しなかった場合の被曝量はそれぞれ $1780 \mu\text{Sv}$ 、 $34 \mu\text{Sv}$ 、 $77 \mu\text{Sv}$ であり両者に差はなく、患者の頭側からの散乱線はほと

んどないと考えられた。しかし、CTの断層面に何も置かない条件でも散乱線が計測され、CT装置からも散乱線が発生しているものと考えられた。

H22年度

胸部肺生検と同条件のCT透視を1分間行い、TLD装置(UD-512P, Panasonic)、ペン型電離箱を用いてCT断面から尾側方向へ一定の距離における被曝量を測定した。それぞれの位置において異なる条件下(シールド設置の有無)で測定を行った。また術者の胸部の位置を想定してCT透視下穿刺を行う際に術者が立つ位置に三脚を設置し、床から130cm、CT断面より水平方向にそれぞれ40, 50, 60cmの位置にTLD素子、電離箱を置いて測定を行った。



CT断面より4cmの位置ではTLDによる測定値はシールド設置時で15.2mSv、シールドなしで19.2mSvであった。42cmの位置ではシールド設置時170 μ Sv、シールドなしで1.34mSvであった。

TLD、電離箱のいずれの計測においてもシールドを用いることにより被曝量は大きく減少した。適切な防護シールドを用いることで術者の安全が確保され、より多くの手技を行うことが可能になると考えられる。また、CT断面からの距離が大きくなるとシールドの有無による被曝量の差が増大した。CT透視使用時は術者がCT断面から出来るだけ距離をとることで、防護シールドの効果がより大きく得られると考えられた。

5. 主な発表論文等

(研究代表者、研究分担者及び連携研究者には下線)

なし

6. 研究組織

(1) 研究代表者

中谷 幸 (NAKATANI MIYUKI)
関西医科大学・医学部・助教
研究者番号：10533424

(2) 研究分担者
なし

(3) 連携研究者
なし