

令和 5 年 6 月 2 日現在

機関番号：14501

研究種目：挑戦的研究（萌芽）

研究期間：2021～2022

課題番号：21K18628

研究課題名（和文）フッ素を含んだ大質量・エネルギー取得可能な暗黒物質検出器の開発

研究課題名（英文）Development of a Dark Matter Detector with Fluorine

研究代表者

身内 賢太郎（Miuchi, Kentaro）

神戸大学・理学研究科・准教授

研究者番号：80362440

交付決定額（研究期間全体）：（直接経費） 5,000,000円

研究成果の概要（和文）：最終目標の液化CF₄の発光研究に先立ち、まずは冷却したCF₄ガスでの発光量を測定し、論文として公表した。この結果に基づいて、CF₄容器の熱設計等を見直し、安定に冷却可能なシステムとした。こうした再設計後の検出器を用いてCF₄を安定に液化することに成功した。さらに、中性子を照射することで引き起こされる原子核反跳に対して、シンチレーション光を確認、有意に計数率が上昇すること、この計数率が液量に比例することが確認された。さらに、下の光電子増倍管でも上のものと同様にシンチレーション光が観測されることが確認され、液化CF₄はシンチレーション光を発し、自身を透過するという成果を得た。

研究成果の学術的意義や社会的意義

宇宙の全エネルギーの約1/4を占める暗黒物質の性質解明は、宇宙物理・素粒子物理にまたがる大きな問題である。現在進められている多くの研究の中で、通常物質との反応の検出を目指す「直接探索実験」は液体キセノンを用いた実験がリードしている。一方で、暗黒物質の性質によっては、フッ素を含んだ検出器を用いる探索が有利に働く場合もある。本研究では、これまでに観測されていなかった、液化CF₄ガスが原子核反跳事象で発光することを確認、フッ素を含んだ新しい暗黒物質検出器の開発の基となる原理実証に成功した。

研究成果の概要（英文）：Prior to the final goal of scintillation study of liquefied CF₄, we first measured the amount of scintillation light from cooled CF₄ gas and published the results in a paper. Based on the results, we redesigned the CF₄ chamber for a stable cooling. Using the redesigned detector, we succeeded in stably liquefying CF₄. Furthermore, the scintillation light was confirmed to be in response to nuclear recoil induced by neutron irradiation, and it was confirmed that the count rate increased significantly and that this count rate was proportional to the liquefied CF₄ mass. Furthermore, it was confirmed that scintillation light was observed in the lower photomultiplier tube as well as the upper one, indicating that liquefied CF₄ emits scintillation light and transmits itself.

研究分野：宇宙線実験

キーワード：暗黒物質 シンチレータ

1. 研究開始当初の背景

宇宙の全エネルギーの約 1/4 を占める暗黒物質の性質解明は、宇宙物理・素粒子物理にまたがる大きな問題である。現在進められている多くの研究の中で、通常物質との反応の検出を目指す「直接探索実験」は液体キセノンを用いた実験がリードしている。一方で、暗黒物質の性質によっては、フッ素を含んだ検出器を用いる探索が有利に働く場合もある。数年以内にフッ素を用いた PICO という実験が発見を主張する可能性があるが、PICO 実験では、暗黒物質の性質解明に必要なエネルギー情報を取得することができない。こうした場合には、フッ素を含み、大質量が可能かつエネルギー情報を取得可能な実験による検証が必要であるが、現在こうした検出器の開発は世界的に行われていない。本研究では、エネルギー情報を取得可能なフッ素を含んだ大質量検出器を開発する。

2. 研究の目的

本提案は、気体として発光及び電離電子の検出が実証されている CF₄ ガスを液化し、大質量検出器として用いるための基礎研究を行い、暗黒物質検出器としてのデモンストレーションを行う。キセノンの例では液化による発光量の変化はないなど、液化 CF₄ が検出器として動作する可能性は十分ある一方で、検出器としての性能評価が行われていない、萌芽的な研究である。本研究では、フッ素を含む大質量検出器の有力な材料として液化 CF₄(沸点 145K)に着目、その性質を研究する。液体希ガス検出器としてキセノン(沸点 165K)が用いられているが、CF₄ に関しては検出器としての性能はこれまで調べられていない。本研究では、過去に報告のない液化 CF₄ の発光の確認を目的とする。

3. 研究の方法

本研究は CF₄ ガスを冷却、放射線に対する応答を評価するという方法をとる。ガスの性質や冷却に関する技術・知見蓄積のために、冷却ガスでの評価、次いで液化状態での評価という順で研究を行った。令和 3 年度には、光電子増倍管を 2 ケ用いた実験装置に気体の CF₄ を導入し、冷却ガスでの実験を行った。また、この結果を踏まえて、CF₄ を液化するための次期測定装置を設計、製作した。令和 4 年度には、光電子増倍管を 2 ケ用いた実験装置を冷却、ガスを液化してシンチレーション光の観測を行った。

4. 研究成果

令和 3 年度には、光電子増倍管を 2 ケ用いた実験装置に気体の CF₄ を導入し、60keV のガンマ線を用いて光量を観測した結果を定量的に解析した。この解析結果、気体の CF₄ は、低温にすることで光量が約 40%の増加すること確認され、この結果を論文として発表した(図 1) [1]。

また、この結果を踏まえて、CF₄ を液化するための液化チェンバーを設計、製作した(図 2)。令和 4 年度には、光電子増倍管を 2 ケ用いた実験装置を冷却、液化の手法を確立した。液化した CF₄ に中性子を照射し、原子核反跳によって上下の光電子増倍管で信号が観測されることを確認した(図 3)。この結果から、①液化 CF₄ は発光するという事実と、下の光電子増倍管でも信号が確認されたことから②液化 CF₄ のシンチレーション光は液化 CF₄ 自身を透過する(自己吸収が大きくない)という 2 つの新しい事実を得られた。液化 CF₄ からの発光を確認しているという証拠の一つとして、液化量と計数率の関係を確認したところ、相関が確認された。

これらより、当初の目的である液化 CF₄ のシンチレーションの確認に成功、原子核反跳事象を検出するというデモンストレーションも含めて当初の予定を達成した。

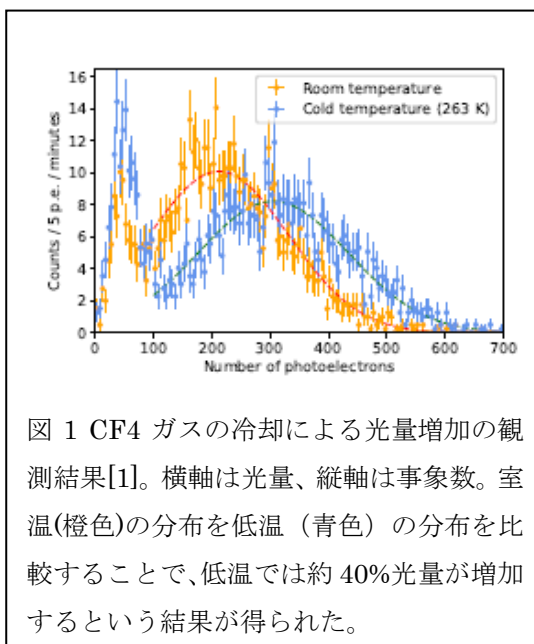


図 1 CF₄ ガスの冷却による光量増加の観測結果[1]。横軸は光量、縦軸は事象数。室温(橙色)の分布を低温(青色)の分布と比較することで、低温では約 40%光量が増加するという結果が得られた。

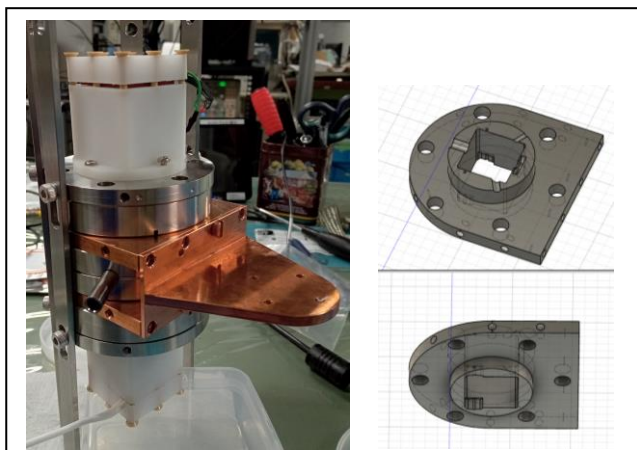


図 2 本研究で製作した。液化チェンバー。左に全体の写真、右にチェンバー内部の銅部品の CAD 図を示す。光電子増倍管は、チェンバー外部に設置され、白く見えるポリエチレンの治具で固定されている。

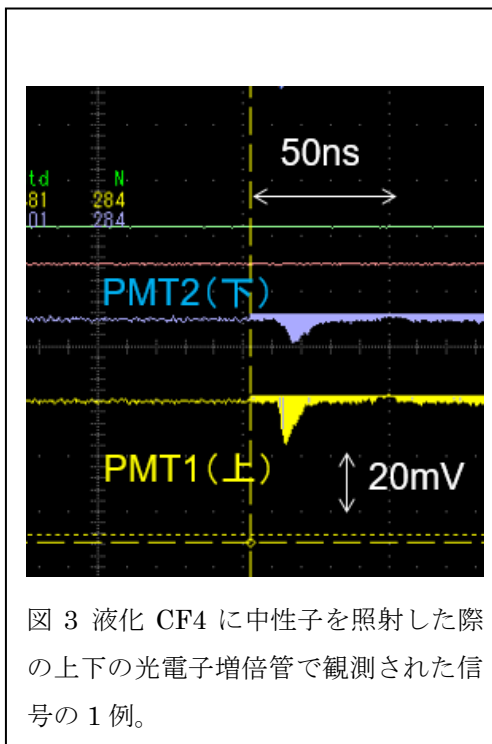


図 3 液化 CF₄ に中性子を照射した際の上下の光電子増倍管で観測された信号の 1 例。

<文献>

[1] Scintillation light increase of carbontetrafluoride gas at low temperature
Keita Mizukoshi, Takeshi Maeda, Yuuki Nakano, Satoshi Higashino, Kentaro Miuchi
2021 JINST 16 P12033 T (DOI:10.1088/1748-0221/16/12/P12033)

5. 主な発表論文等

〔雑誌論文〕 計1件（うち査読付論文 1件/うち国際共著 0件/うちオープンアクセス 1件）

1. 著者名 Mizukoshi K., Maeda T., Nakano Y., Higashino S., Miuchi K.	4. 巻 16
2. 論文標題 Scintillation light increase of carbontetrafluoride gas at low temperature	5. 発行年 2021年
3. 雑誌名 Journal of Instrumentation	6. 最初と最後の頁 P12033 ~ P12033
掲載論文のDOI（デジタルオブジェクト識別子） 10.1088/1748-0221/16/12/P12033	査読の有無 有
オープンアクセス オープンアクセスとしている（また、その予定である）	国際共著 -

〔学会発表〕 計1件（うち招待講演 1件/うち国際学会 0件）

1. 発表者名 身内賢太郎
2. 発表標題 計測と制御：暗黒物質探索実験への応用
3. 学会等名 総研大オンラインセミナー「計測と制御」（招待講演）
4. 発表年 2022年

〔図書〕 計0件

〔産業財産権〕

〔その他〕

6. 研究組織

氏名 （ローマ字氏名） （研究者番号）	所属研究機関・部局・職 （機関番号）	備考
---------------------------	-----------------------	----

7. 科研費を使用して開催した国際研究集会

〔国際研究集会〕 計0件

8. 本研究に関連して実施した国際共同研究の実施状況

共同研究相手国	相手方研究機関
---------	---------