

科学研究費助成事業 研究成果報告書

平成 26 年 6 月 4 日現在

機関番号：17401

研究種目：挑戦的萌芽研究

研究期間：2011～2013

課題番号：23656376

研究課題名(和文)ダニエレ・バルバロ著「透視図法の実際」(1569)に関する図形科学的研究

研究課題名(英文)Study on the book "LA PRATICA DELLA PERSPETTIVA" by Daniele Barbaro

研究代表者

植田 宏(Ueda, Hiroshi)

熊本大学・自然科学研究科・准教授

研究者番号：00117334

交付決定額(研究期間全体)：(直接経費) 2,800,000円、(間接経費) 840,000円

研究成果の概要(和文)：ダニエレ・バルバロ著『透視図法の実際』について、同時代の他技法書との比較によりバルバロの独自性を明らかにすること、およびパート4の中で描かれた舞台背景作成に関する図を図形科学的に明らかにすることを目的とした。その結果、ピエロ・デッラ・フランチェスカの図と類似図が多数みられるものの、それ以外の図も多数あることを指摘した。また、後者については、立体的な図を回転させることにより、バルバロの図の誤りを指摘した。

研究成果の概要(英文)：The purpose of this study is to clarify it by comparing the characteristic of the book "La Pratica Della Perspettiva" by Daniele Barbaro with the contemporary different books on perspective drawing, and to clarify the figure in part4 that shows the stage setting by means of trick art. The results are as follows. (1) There is strong resemblance between Barbaro's figures and Piero Della Francesca's figures, but there are also many other original figures. (2) One of the figures in part4 is a gross error that confuses three-dimensional representation and two-dimensional representation.

研究分野：工学

科研費の分科・細目：建築学、建築史・意匠

キーワード：ダニエレ・バルバロ 図形科学 透視図 劇場 だまし絵 セバスティアーノ・セルリオ

1. 研究開始当初の背景

1400年代初め、フィレンツェにおいてフィリッポ・ブルネレスキが透視図法の実験を行い、その後レオン・バッティスタ・アルベルティ、ピエロ・デッラ・フランチェスカ、セバスティアアーノ・セルリオ等の錚々たる天才たちが透視図技法書を著している。そして、1447年にはニュルンベルグにおいてグーテンベルグが活版印刷術を発明する。それもかわかわらず、技法書の刊行は少なく、また高価でありイタリアにおいて画家が利用できるものは限られていた。研究対象であるダニエレ・バルバロ著『透視図法の実際』の1569年の刊行は、まさに時宜を得たものであった。しかし、アルベルティ、フランチェスカ、セルリオ等の透視図法の初期からの技法書に関する論文は数多く見られるが、それらの技法がほぼ完成された時期に当たるバルバロの著作に関する研究は数が少ない。その理由として考えられるのが、多くの図版が透視図法の研究者による図版と類似していることである。本研究の背景にあるのは、バルバロ著書内図版の全てについての出自が明らかにされておらず、その点に着目した研究は見当たらないことにある。また、同書パート4、Cap. XVI、劇場に関する部分に、セルリオが用いたのと同様の3枚の図以外に、他技法書に見られない図を見出したことにある。

2. 研究の目的

(1) ダニエレ・バルバロ著『透視図法の実際』内における挿入図版の整理。および先人の技法書からの引用が多いことが指摘されていることから、同時代の他技法書との比較によりバルバロの図を検討すること。

(2) 背景で述べた、他技法書に見られない図について、その技法を図形科学的に解明することを目的とする。その際、ヴィトルヴィウス『建築十書』の図を担当したアンドレア・パッラーディオは劇場建築にも卓越した手腕を発揮しており、彼の考え方の反映、および設計論への結び付きについても可能性を探ることと同時に実施する。これにより、16世紀イタリアにおける透視図技法と舞台の背景 scenografia の構成法との関連の一端が明確になることが期待される。

3. 研究の方法

(1) ダニエレ・バルバロ著「透視図法の実際」を、スキャナーで読み込み、デジタル・データに変換しファイルする。また、この書籍に使用されている16世紀イタリア語を現代イタリア語への変換を行い、関連部分について日本語抄訳を作成する。

(2) 当時の透視図技法書内の図との比較を

行い、同書内図の技法の検討を行う。

(3) パッラーディオはヴィトルヴィウス『建築十書』の図を担当する以前に古代建築を調査研究しており、翻訳書内への反映が想像されることから、古代劇場建築の調査を実施し関連を探る。

(4) パッラーディオの設計した建築、1500年から1600年代の劇場舞台、および透視図法を応用した「だまし絵」的建築空間の調査を行い、実空間での検証を行う。

(5) 劇場に関する他技法書や、演劇題目に合わせた背景に関するスケッチとの関連を分析する。

4. 研究成果

(1) パート1『透視図の原理・基礎について』に関し、ピエロ・デッラ・フランチェスカ著『絵画の遠近法』における、透視図法の基本的事項に関する図版の比較を行った。(バルバロの付番の方法についてはアルファベットの大文字が使用されたり、数字が使用されたりしており、規則性については解明していない。また、ピエロの図番号は参照した書籍G.-ニコ・ファゾーラ編による。)透視図法の基本的設定に関する部分、バルバロのCap. I-Vは、ピエロの[I]-[VI]に相当し、それぞれ、9枚、8枚の図を使用している。同義ではあるが異なる図が使用され、類似な図版は2枚に止まる。平面の分割に関する部分、バルバロのCap. VIはピエロの[VII]-[XI]に相当し、それぞれ13枚、5枚の図を用いているが、ピエロの5枚の図に類似する図がバルバロの図に含まれている。Cap. VII-IXは、視点の位置、距離、絵画中の図の大きさについて触れる12枚の図が採用されているがピエロ独自のものである。合計34枚の図の中で、ピエロが第一書で使用した図との類似は7枚に止まることを示した。

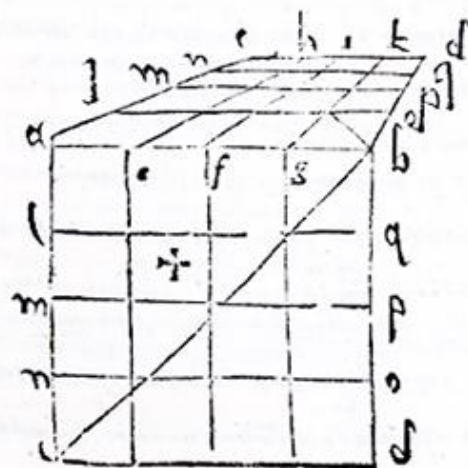


図1 バルバロfig.+

(2) パート2『平面図法、すなわち平面図の描き方』についての部分で、透視図の描き方の基本部分となる。Cap. I-IIは多角形、平面図の描き方について記述している。Cap. III, IVはピエロの[XII], [XIII]に同義の図が見られるが、プロポーションが異なる。更にピエロは別図で、高さ(視高)、距離(視距離)、水平線の書き込みを行っているが、これはピエロには見られない。Cap. Vは基準正方形を基にした短縮法による四辺形の分割についての記述である。バルバロの図fig. 37, 39はピエロのFig. XIV, XVaに類似。記号のつけ方からバルバロのfig. 39とピエロのFig. XVaとを比較すると、基準正方形の対角線と短縮四辺形のそれとでは裏返しの関係となっている点では同様であるが、記号のつけ方について、バルバロは裏返しとならず、ピエロは裏返しとなっている。対角線の扱い方からすればバルバロが間違いで、ピエロが正しい。バルバロのfig. 39(図1)では、右と左で記号のつけ方が異なっている。図によって理解しがたいつけ方を行っていることになる。また、直角矩形上部外に視点を想定する図については、ピエロ以外にも、アルブレヒト・デューラーの『測定法教則』、アイグスティン・ヒルシュフォーゲル『幾何学の手引書』に関連の図を見出した。Cap. VIで、バルバロのfig. 41が左右反転してピエロのFig. XXIVとなる。記号は同じ。ピエロはその後Fig. XVb-XXIIを使用し正方形平面内多角形の描き方を示す。Cap. VIIでもバルバロはfig. 42でピエロのFig. XXIIIを左右反転して使用。例示の長さについて、バルバロは掌を意味するパルミ(palmi)を、ピエロは腕の長さを意味するブラッチャ(braccia)を使用。Cap. VIIIでは画面と視距離との関係、すなわち、視角の限界についての考察している。バルバロのfig. 43は左右反転したピエロのFIG. XXXを使用。記号も同じ。ピエロが90°を限界としているのに対し、バルバロは60°以下を提案。また、バルバロは「透視図法(perspettiva)」の語を使用しているが、1400年代のピエロは「科学(scienza)」の語はあるが、「透視図法」の語は使用していない。Cap. IX-XIで5枚の図を使用。ピエロの第2書Fig. XXXIIに相当する図が1枚あるが、類似ではない。ピエロ第2書での比較はこの図のみ。トータルではパート2のCap. III以降で15枚の図を使用。ピエロと2枚の図が類似し、3枚が左右反転して類似している。

(3) パート4に関し、同時代における奥行きある舞台背景を有する劇場に関するスケッチの収集、分析を行った。1531年プラウトウスの喜劇『バックス姉妹』の舞台背景についてのスケッチをバルダッサレ・ペルッツィが残している。透視図法を応用した舞台右側面のスケッチには奥行き方向の線が交錯しているのが観察された。セバスティアー

ノ・セルリオの『建築書』第二書63rで、オルケストラ、プロセニウム、水平な舞台、勾配のある舞台等についてのスケッチを残す。舞台背景についての詳しい記述はないが、プロセニウム・ウォールは明確である。ヴィンチェンツォ・スカモッツィの残したヴィンチェンツァのテアトロ・オリンピコの舞台側面の図には、一消失点に向かうものと、舞台自体が円弧状になり、奥行きを示す線についても傾きが一定でないものが見られる。近年のリチスコ・マガニャートの図においても、奥行き方向の線の交錯が見られた。もともとの設計者であるパツラーディオはバルバロがイタリア語に翻訳し、注釈をつけたヴィトルヴィウス著『建築十書』の中に、この劇場を髣

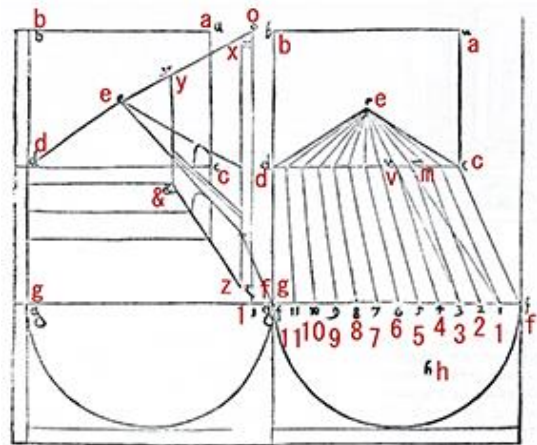


図2 バルバロfig.h(記号挿入筆者)

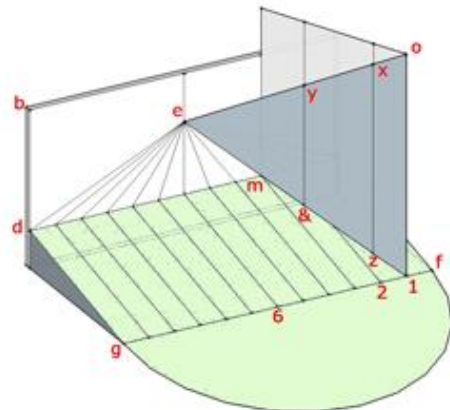


図3 fig.hの立体的解説図

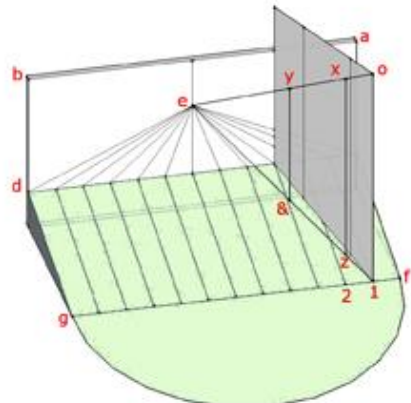


図4 fig.hの解説図を回転させた図

髻とさせる図を挿入しており、関連が予想されたが、この点に関しては、スカモツィのコメントが書かれたコピーも残されていることから、次の検討課題とする。その他、スカモツィ設計のサッピオネータの劇場について、断面図内に奥行き方向の線にも交錯が見られた点を指摘し、いずれについても、必ずしも透視図法に従った厳密なスケッチが描かれていないことを示した。当時の劇場に関する現地調査では、水平な舞台と傾斜のある舞台が組合わせられたものと、傾斜のある舞台だけのものがあることを確認した。プロセニウム・ウォールもあり、ローマ劇場においては華やかな装飾が施されていた。

(4) セバスティアーノ・セルリオ著「建築論」内の図との比較を行い、バルバロの図では舞台前面のレベル差の表現がないことを指摘した。その他、演劇内容によって異なる3種類の背景図について、図形科学的な検討により両者には視距離に違いがあるが、描かれた建物は類似しており、一枚は左右が逆になっていることを示した。むしろ、類似の建物描写について、その技法がどのようであったかという疑問が残る。

(5) バルバロの fig.h (図2) は、だまし絵的な舞台背景の作り方に関する解説図である。そこでは消失点に相当する点を舞台奥の壁上eにとり、舞台前面の点1とロープで結び、奥行き方向の線を定めることとしている。しかし、壁面と床面とを結んだロープは床面から離れ、宙に浮いており、そのまま床面に線を描くことはできない。その状況を画像処理ソフトを使い、ある方向からの視点に立った立体的な図(図3)として表現し、さらに、その図を回転させた図(図4)を作成することにより、バルバロの図における誤りを明確にした。

5. 主な発表論文等

[雑誌論文] (計 4 件)

- ① 植田宏、ルネサンス期イタリアにおける劇場と舞台背景について—ダニエレ・バルバロ著『透視図法の実際』についての研究(4)一、日本建築学会研究報告九州支部、第53号・3、計画系、2014年3月、査読無、pp. 553-556
- ② 植田宏、ルネサンス期イタリアにおける舞台背景について—ダニエレ・バルバロ著『透視図法の実際』についての研究(3)一、日本建築学会2013年度大会(北海道)学術講演梗概集、F-2、建築歴史・意匠、2013年9月、査読無、pp. 771-772、
- ③ 植田宏、短縮法による平面図形の作図について—ダニエレ・バルバロ著『透視図

法の実際』についての研究(2)一、日本建築学会研究報告九州支部、第52号・3、計画系、2013年3月、査読無、pp. 621-624
http://ci.nii.ac.jp/els/110009640387.pdf?id=ART0010113154&type=pdf&lang=jp&host=cinii&order_no=&ppv_type=0&lang_sw=&no=1400476873&cp=

- ④ 植田宏、透視図法の基本事項についてのバルバロの考え方について—ダニエレ・バルバロ著『透視図法の実際』についての研究(1)一、日本建築学会研究報告九州支部、第51号・3、計画系、2012年3月、査読無、pp. 801-804
<http://ci.nii.ac.jp/naid/110009359396>

[学会発表] (計 4 件)

- ① 植田宏、ルネサンス期イタリアにおける劇場と舞台背景について—ダニエレ・バルバロ著『透視図法の実際』についての研究(4)一、日本建築学会九州支部、2014年3月2日、佐賀大学
- ② 植田宏、ルネサンス期イタリアにおける舞台背景について—ダニエレ・バルバロ著『透視図法の実際』についての研究(3)一、日本建築学会、2013年9月1日、北海道大学
- ③ 植田宏、短縮法による平面図形の作図について—ダニエレ・バルバロ著『透視図法の実際』についての研究(2)一、日本建築学会九州支部、2013年3月3日、大分大学
- ④ 植田宏、透視図法の基本事項についてのバルバロの考え方について—ダニエレ・バルバロ著『透視図法の実際』についての研究(1)一、日本建築学会九州支部、2012年3月4日、西日本工業大学

[図書] (計 0 件)

[産業財産権]

- 出願状況 (計 0 件)
- 取得状況 (計 0 件)

[その他]

ホームページ等

6. 研究組織

(1) 研究代表者

植田 宏 (UEDA, Hiroshi)

熊本大学・大学院自然科学研究科・准教授
研究者番号：00117334