

科学研究費助成事業（学術研究助成基金助成金）研究成果報告書

平成 25 年 5 月 23 日現在

機関番号：13301

研究種目：若手研究（B）

研究期間：2011～2012

課題番号：23710113

研究課題名（和文） 非弾性電子トンネル分光による三次元元素イメージング

研究課題名（英文） Three Dimensional Element Analysis by Using Inelastic Electron Tunneling Spectroscopy

研究代表者

岡林 則夫（NORIO OKABAYASHI）

金沢大学・数物科学系・助教

研究者番号：90387853

研究成果の概要（和文）：

本研究では、高精度の非弾性電子トンネル分光（Inelastic electron tunneling spectroscopy：IETS）を計測し、その分析法としての有用性を示すために、走査トンネル顕微鏡（Scanning tunneling Microscope：STM）の改良および測定系の構築を行った。その結果、（1）STM-IETS の計測にとって理想的な欠陥の少ない広いテラスをもったアルカンチオール自己組織化単分子膜（Self-assembled monolayer：SAM）が作製できるようになり、（2）この SAM に対して、微分コンダクタンスの二次元像を安定して計測できるようになった。装置改良と並行して、これまで計測してきた IETS の実験結果、新しく取得した赤外分光のデータ、密度汎関数法による理論的研究をもとに、新しい視点から非弾性トンネル分光に関する研究をまとめ Progress in Surface Science において報告した。表面上の分子に対する非弾性電子トンネル過程の研究と関連して、ナノデバイス系においても非弾性電子トンネル過程が発現し、伝導コンダクタンスに影響を与える事を見出した。

研究成果の概要（英文）：

In the present study, in order to measure STM-IETS with high precision and demonstrate its availability as a characterization method, an STM and its measurement system have been modified. Owing to this modification, (1) alkanethiol SAM surfaces with large terrace and defect free suitable for IETS were fabricated and (2) dI/dV mapping for alkanethiol SAM surfaces on Au(111) surfaces were repeatedly obtained. Along with the modification of the experimental setup, IET processes for alkanethiol SAM have been reviewed and reported in Progress in Surface Science with new view point, based on the so far obtained IETS data, newly acquired Infrared spectroscopy, theory with density functional theory. Appearance of the IET process in the electron transport through a nanodevice and its influence on the conductions were also found.

交付決定額

（金額単位：円）

	直接経費	間接経費	合計
交付決定額	3,400,000	1,020,000	4,420,000

研究分野：複合新領域

科研費の分科・細目：ナノ構造科学

キーワード：非弾性電子トンネル分光，走査トンネル顕微鏡，アルカンチオール自己組織化単分子膜，元素分析

1. 研究開始当初の背景

非弾性電子トンネル（Inelastic Electron

Tunneling: IET) 過程は、分子が二つの電極に狭窄されている系での電気伝導過程において発現する。二つの電極間の電圧差が、電極間に配置された分子のある振動エネルギーより大きくなるとトンネル電子は分子振動を励起しながら電極間を伝導することが可能になる。この非弾性電子トンネル過程を利用した分光法 (Inelastic Electron Tunneling Spectroscopy: IETS) は、測定対象の分子の数が一個の場合でも観測が可能である。このため、表面界面における単一分子のキャラクタリゼーションとして利用が期待されている。IETS は、キャラクタリゼーションとしての有用性から、走査型トンネル顕微鏡 (Scanning Tunneling Microscope) や機械的破断接合、交差線接合、ナノポア接合等様々なトンネル接合を用いて、様々な分子に対して計測がされており、実験データの蓄積と理論研究の発展に伴い、傾向則への理解も年々深まっている。

研究代表者は、これまでにアルカンチオール自己組織化単分子膜 (Self-Assembled Monolayer: SAM) に対して STM を用いて IETS の研究を行い、(i) IETS で通常観測される C-H 振動のみならず C-C 伸縮振動や C-H ベンディング振動等様々な振動モードの検出が可能なる事、(ii) 分子全体が等しく IETS 過程に寄与する事、(iii) フェルミの黄金則を用いた IETS の理論により、IETS の傾向則が理解できる事を見出した。

2. 研究の目的

本研究では、このようにして培ってきた IETS に関する知見と測定技術を拡張させ、再現性よく高精度の IETS を測定できるように実験系を構築し、赤外分光法や電子エネルギー損失分光法等のよく使われる分光法による実験データと比較しながら、非平衡グリーン関数と密度汎関数法を用いた理論研究と組み合わせ、非弾性電子トンネル過程への理解を深める。そして、IETS の元素分析法としての有用性の実証する。特に、研究代表者がアルカンチオール SAM に対しては見出した、分子全体が等しく IETS 過程に寄与するという知見は、表面垂直方向に分子が立っている場合は、深さ方向 (あるいは高さ方向) に関して元素分析が可能という事を示している。従って、本研究では二次元的な平面上のどの場所にどのような元素をもったアルカンチオール分子が存在するかだけでなく、深さ方向に関しても、どの深さにどのような元素が存在するかを IETS により調べられるようにすることを目指す。

3. 研究の方法

STM-IETS では、良く定義された表面が必要なので、実験は超高真空対応の極低温型 STM

を用いて行う。主として調べる試料は、Au(111) 表面上に形成させたアルカンチオール SAM である。試料作製の手順であるが、まず、マイカ上に金を蒸着させた表面を作製する。次に、作製した Au(111) 表面に対して、超高真空中でスパッタリングとアニーリングを繰り返すことにより、Au(111) 表面を清浄化する。清浄化した試料は、一度大気にとりだし、アルカンチオールを含む有機溶液に浸漬させることにより、アルカンチオール分子を自己組織化配列させる。作製されたアルカンチオール SAM は、再び超高真空チャンバーに導入し、STM 観察を行うことにより理想的な表面が形成されていることを確認する。本研究では、超高真空中で Au(111) 表面を作製できるように装置改良を行った。

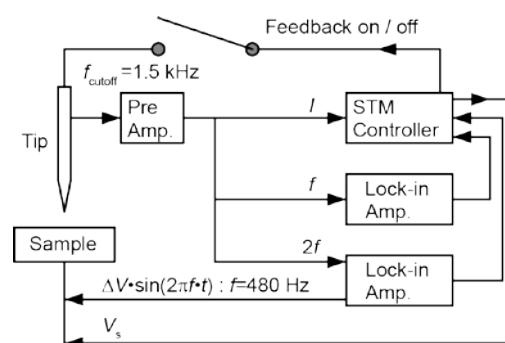


図 1. STM-IETS の測定方法. 試料に周波数 f の交流電圧を印加し、周波数 $2f$ で変調する交流電流を検出することにより非弾性トンネル信号を検出する。計測において STM のフィードバック回路は切斷している。

STM-IETS は図 1 に示したような計測系を用いて行う。試料探針間に印加する直流電圧に交流電圧を印加し、その結果生じる交流電流を、ロックインアンプを用いて計測する。印加した交流電圧の周波数の二倍で変調する交流電流が非弾性電子トンネル信号に対応する。通常の IETS では、走査トンネル分光と同様に、表面上の狙いとする分子の直上に探針を配置し、表面と探針の位置を制御するフィードバック回路を切斷し、電極間の電位差を掃引しながら非弾性トンネル信号を測定する。非弾性電子トンネル信号は数 10-100pA のトンネル電流に対して、数%と非常に微少なので、ロックインアンプを用いて検出する必要があり、そのために計測に数分程度の時間がかかる。この数分の間、フィードバックを切った状態で、探針と試料の距離を一定に保つ必要があり、そのために STM のヘッド部分をヘリウム温度に冷却する必要がある。また、スペクトルコピーの分解能を向上させるという点からも、STM を液体ヘリウム温度に冷却させることが必要にな

る。本研究では、STM の冷却効率を向上させるような装置改良を行った。

IETS を用いて、表面上の分子の元素分析を

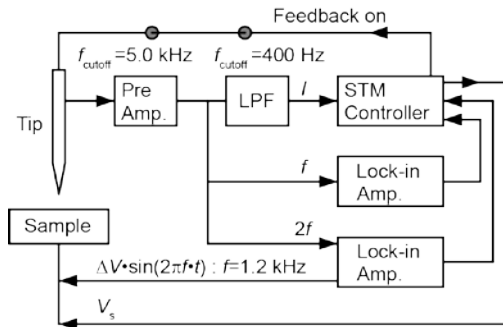


図 2. 非弾性電子トンネル信号の二次元空間分布を計測するための測定回路. 非弾性トンネル信号を得るための交流電圧が、試料と探針の距離を制御するフィードバック系に影響を与えないように、プリアンプとSTMコントローラの間ローパスフィルターが挿入されている。

行うためには、調べたい振動エネルギーにあうように試料の電圧を設定し、その電圧における非弾性トンネル信号の空間分布を計測する必要がある。非弾性トンネル信号は微弱な信号故に、二次元像を得るためには数時間の測定が必要になる。その間フィードバックを切断し続けるのは難しいので、フィードバックをオンにした状態で二次元像を測定することにした。この際、非弾性トンネル信号を得るための交流電圧が、試料と探針の距離を制御するフィードバック系に影響を与えないように、プリアンプとSTMコントローラの間ローパスフィルターを挿入した。

4. 研究成果

本研究の遂行するにあたっては、STM に関する装置の改良を含め、以下の四点に関する成果を上げた。

(1) 超高真空中でのアルゴンガススパッタリングとシリコン通電加熱によるアニーリングを組み合わせた手法により Au(111) 清浄表面を作製する方法を確立した。Au(111) 清浄表面に典型的な、ヘリングボーン構造が恒常的に確認できており、これを大気に取り出した後に、アルカンチオール分子を含む有機溶液に浸漬させることによって、欠陥の少ない広いテラスをもった、STM-IETS の計測にとって理想的な SAM が作製できるようになった。

(2) 微弱な IETS 信号を検出するために、ロックインアンプと微小電流アンプを用いた信号検出システムを構築した。この際、図 3 に示したように、プリアンプとSTMのコントローラの間ローパスフィルターを挿入することにより、フィードバックオンの状態

でも、非弾性電子トンネル信号の二次元マッピング像の計測が行えるようなシステムを構築した。この計測システムを構築することにより、Au(111) 表面やアルカンチオール SAM に対して、 dI/dV 信号の二次元像が安定して計測できるようになった。

IETS 信号の二次元像の計測に関しては、本研究で使用する STM の冷却効率が課題となっている。STM ヘッド部分の液体ヘリウム温度への冷却において、トンネル電流を計測する配線等を通じての熱流入と、除振構造による STM ヘッドの極低温部との熱リンクの抑制という要因により、冷却温度は 20K にとどまっている。この点が、高分解能の非弾性電子トンネル分光の遂行において障壁となっており、更なる冷却効率の向上が今後の課題となっている。

(3) このような装置改良と並行して、既に計測してきた非弾性電子トンネル分光のデータに対する解釈を深めるため、補足となる赤外分光のデータを同一試料にたいして計測し、赤外分光と非弾性電子トンネル分光の差異を明らかにした。追加データを含めた実験結果と、非平衡グリーン関数と密度汎関数法を用いた理論的研究をもとに、これまで報告してきた非弾性トンネル分光に関する研究を、他の研究グループの結果や赤外分光や電子エネルギー損失分光による分光結果と比較するという視点から総説としてまとめ、Progress in Surface Science において報告した。

(4) 本研究では、STM を用いて、表面上の分子の非弾性電子トンネル過程を調べることを主目的とするが、研究実施にあたって主目的と関連する研究内容に関して進展があった。一つは、非弾性電子トンネル現象のナノデバイス系での発現である。アルカンチオールが利用されている単電子トランジスタの微分コンダクタンスを極低温で精密に計測したところ、電極間を電子がトンネルする際に、アルカンチオール分子を励起するトンネル現象が発現し、ナノデバイスのトンネルコンダクタンスに影響を与える事を見つけた。二つ目は、低速多価イオンと表面の衝突過程における非弾性エネルギー散逸過程に関する研究である。入射する低速多価イオンから表面への非弾性的なエネルギー付与により、表面原子がイオン化脱離する過程を、密度汎関数法による理論計算をもとに考察し、非弾性エネルギー散逸から吸着種のイオン化脱離へといったダイナミクスを解明した。

5. 主な発表論文等

(研究代表者、研究分担者及び連携研究者には下線)

〔雑誌論文〕 (計 4 件)

(1) Norio Okabayashi, Magnus Paulsson, and Tadahiro Komeda
Inelastic electron tunneling process for alkanethiol self-assembled monolayers
Progress in Surface Science 88 (2013) 1-38
査読有

(2) Norio Okabayashi, Kosuke Maeda, Taro Muraki, Daisuke Tanaka, Masanori Sakamoto, Toshiharu Teranishi, and Yutaka Majima
Uniform charging energy of single-electron transistors by using size-controlled Au nanoparticles
Applied Physics Letters 100 (2012) 033101
査読有

(3) N. Okabayashi, K. Komaki and Y. Yamazaki
Enhanced sputtering from the F/Si(100) surface with extraction of the surface bond direction
Physical Review Letters 107 (2011) 113201
査読有

(4) 岡林則夫, Magnus Paulsson, 上羽 弘, 今田 洋平, 米田 忠弘
同位体置換により解明された非弾性電子トンネル分光の選択則
表面科学 32 (2011) 374-380
査読無

〔学会発表〕 (計 8 件)

(1) 「探針状態の規定された極低温走査型プローブ顕微鏡の開発」
岡林 則夫, 佐藤 かおり, 北村 裕衣, 新井 豊子
2012/11/21 第 32 回表面科学学術講演会、東北大学

(2) “Inelastic Electron Tunneling Process in Alkanethiol Self-Assembled Monolayers”
Norio Okabayashi, Magnus Paulsson, Hiromu Ueba, Youhei Konda, Tadahiro Komeda
2012/09/25 14th International Conference on Vibration at surface, Kobe, Japan

(3) “Potential Sputtering from F/Si(100) Surface with Extraction of the Surface Bond Direction” (invited)
Norio Okabayashi
2012/09/20 19th International Workshop on Inelastic Ion Surface Collisions, Frauenchiemsee Germany

(4) 「Si(100)表面上吸着原子の促進された

スパッタリング」 招待講演

岡林 則夫
2011/12/10 第 12 回イオンビームによる表面・界面解析

(5) 「アルカンチオール単分子膜に対する非弾性トンネル分光」 招待講演

岡林 則夫
2011/09/24 日本物理学会 2011 年秋季大会、富山大学

(6) 「帯電エネルギーの制御された単電子トランジスタ」

岡林 則夫
2011/08/05 応用物理学会東北支部講演会、東北大学

(7) 「ナノ粒子とナノギャップを用いた単電子トランジスタ」

岡林 則夫
2011/07/01 有機エレクトロニクス研究会、化学会館

(8) “ Electron transport through alkanethiol molecules in single and double tunneling junctions” (invited)

Norio Okabayashi
2011/05/12 The 29th International Brand Ritchie Workshop (BRW2011) on Particle Penetration Phenomena and Excitations of Solids, Shimane, Japan

〔その他〕 ホームページ等

http://ridb.kanazawa-u.ac.jp/public/detail.php?id=4104&page=2&org2_cd=340200

6. 研究組織

(1) 研究代表者
岡林 則夫 (OKABAYASHI NORIO)
金沢大学・数物科学系・助教
研究者番号 : 90387853

(2) 研究分担者

該当なし

(3) 連携研究者

該当なし