

平成 26 年 6 月 18 日現在

機関番号：12701

研究種目：若手研究(B)

研究期間：2011～2013

課題番号：23760148

研究課題名(和文) 代替流体を用いた高温高压下の気液二相流中の障害物近傍における液膜破断機構の解明

研究課題名(英文) Dryout mechanism of thin liquid film near a flow obstacle using substitute fluids which simulates the high pressure and temperature conditions

研究代表者

森 昌司 (Mori, Shoji)

横浜国立大学・工学研究院・准教授

研究者番号：10377088

交付決定額(研究期間全体)：(直接経費) 3,400,000円、(間接経費) 1,020,000円

研究成果の概要(和文)：沸騰水型原子炉(BWR)の経済性・安全性向上のためには、燃料棒周りにみられる気液環状二相流の液膜挙動の把握が重要である。しかし、実機は高温高压(7MPa, 558K)のため可視化や詳細な測定が困難であり現状では多くの実験は大気圧下で行われている。一般に流動現象を支配する因子に気液の物性があげられるが、大気圧下と実機では気液の物性値が大きく異なり実機の液膜挙動と異なる可能性がある。そこで本研究では物性が液膜挙動に与える影響を検討し、複雑なじょう乱波流れの挙動をシンプルな無次元数で表すことが可能であることが明らかになった。

研究成果の概要(英文)：Gas-liquid two-phase flow is encountered in many industries, including flow near nuclear fuel rods in boiling water reactor(BWR). Especially dryout of water film occurs at the thin base film between two successive disturbance waves. Therefore, it is important to clarify the detailed behavior of the disturbance wave. In previous studies, many experiments were performed under atmospheric condition. However the properties of liquid and gas under atmospheric condition are quite different from those of a BWR operating condition(7MPa, 285C). Therefore, in the present study, HFC134a gas and ethanol liquid, whose properties are similar to those the BWR operating conditions are used as the test fluids at comparatively low pressure and low temperature (0.7MPa, 40C). In this paper, the influence of gas-liquid properties on the liquid film thickness is reported.

研究分野：工学

科研費の分科・細目：機械工学・流体工学

キーワード：混相流 液膜流 環状流 じょう乱波 限界熱流束

1. 研究開始当初の背景

CO₂ による環境破壊問題や新しいエネルギー源の開発時間を考えると、原子力発電への依存度を当面減少できない状況にあり、その安全性、経済性に関する検討の重要性は急激に増加している。沸騰水型原子炉（以下、BWR）では、沸騰流の圧力変動による燃料棒同士の接触回避のため、伝熱管支持材（以下、スペーサ）が挿入されており、その形状がバーンアウト発生条件に与える影響が極めて大きいことが、実規模実験よりわかっている。しかし高温・高圧下におけるスペーサ近傍の冷却材の挙動と加熱管がバーンアウトへ至る機構は明確ではないため、燃料集合体やスペーサの形状を変更するごとに新たな実規模伝熱試験が必要で、開発に多大な時間と経費を要している。そこで開発時間と経費の大幅な削減が期待できる限界熱流束予測手法の開発が切望されている。

2. 研究の目的

このような背景下、申請者は、現在まで大気圧下において流動様相の詳細な観察および膜厚測定をも含む精細な実験と解析から、従来に無い全く新しいバーンアウト発生モデルを提案している（気液二相流技術ハンドブック, p.546）。このモデルでは、従来の時間平均的なモデルではなく、気液二相流の本質である非正常性、つまり環状流流れ（液膜流れ）の中のじょう乱波の挙動が非常に重要であることを示している。しかしながら気液二相流の圧力に関する相似則が確立されていない現状を考慮すると、これら大気圧下で得られた成果を短絡的に実機 BWR には適用できない。なぜなら、大気圧下と 7MPa, 256°C の気液の物性値が大きく異なるからである。そこで高温・高圧下における検討が極めて重要であるものの、実機条件（7Ma, 256°C）において、可視化や精緻な時々刻々の膜厚変動測定などは容易ではなく、特に高温高圧の実機条件でスペーサとじょう乱波の挙動の詳細に着目した研究は皆無である。そこで本申請課題では、7MPa, 256°C の気液の物性と同程度である気液を組み合わせた代替流体（エタノール-R134a 系, 表 1 の下）を用いることで実機に近い流れを常温・低圧下で実現し、その代替流体から、高温・高圧下の液膜の情報（流動様相, 液膜厚さ変動, および液膜流量など）の詳細に得て、実機条件におけるじょう乱波の挙動の詳細を明確にすることを目的とする。

Table 1 Comparison of gas-liquid properties between BWR operating condition and experimental conditions in the present study.

Fluid	Pressure and temperature	ρ_l [kg/m ³]	ρ_g [kg/m ³]	σ [mN/m]	μ_l [μPa·s]	μ_g [μPa·s]	ρ_l/ρ_g [-]
Water-steam	7MPa, 285°C	36.3	741	18	14.5	91	20
Ethanol-HFC134a	0.7MPa, 40°C	34.0	772	21	12.5	827	23

3. 研究の方法

液膜厚さ測定はレーザフォーカス変位計と定電流法により行なった。ここでは、特に定電流法による測定結果について述べる。Fig.1 に示すように内径 5.0mm のポリカーボネイト製の円管に幅 5mm の膜厚測定センサを 45mm の間隔で 2 つ設置し、その上下流に定電流電源からの印加電圧を設置し、センサ部の電圧変化を測定した。測定電圧から膜厚への換算は、テフロン製の検定棒(φ4.6mm)を挿入後、実験時に使用する定電流値と同じ電流を流し検定を行い、この値を基準として(1)式を用いて換算を行った。

$$t_F = \frac{d}{2} \left[1 - \left\{ 1 - \frac{(d^2 - d_c^2)}{d^2} \frac{V_C I}{V_{TP} I_C} \right\}^{0.5} \right] \dots (1)$$

ここで、 d :管内径、 d_c :検定棒外径、 V_C :検定棒挿入時の出力電圧、 I_C :検定棒挿入時の定電流値、 V_{TP} :膜厚測定時の出力電圧、 I :膜厚測定時の定電流値である。

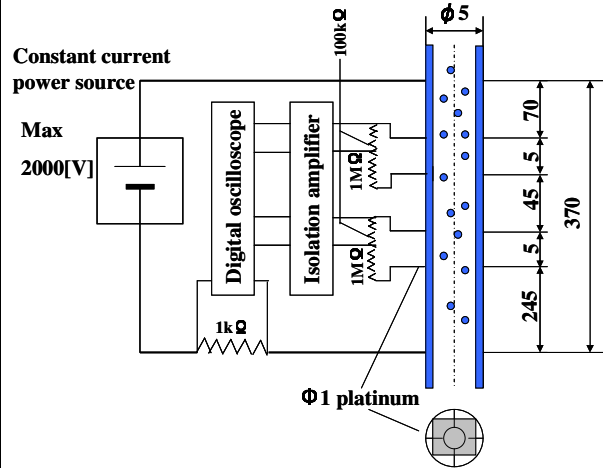


Fig.1 Schematic diagram of test section

4. 研究成果

N₂ガス-水系及び HFC134a ガス-エタノール系における液膜厚さ特性に対する検討を行うため、Fig.2 に HFC134a ガス-エタノール系において見かけの液相速度 $j_L=0.2\text{m/s}$ 、見かけの気相速度 $j_G=5\text{m/s}$ での膜厚変動と流動様相を示す。図から表面張力が水よりも小さいエタノールを用いた場合においてもじょう乱波が存在することが確認された。尚、この時の界面せん断応力は N₂ガス-水系 0.2MPa における $j_L=0.2\text{m/s}$ 、 $j_G=10\text{m/s}$ に相当する。さらに、高速度カメラによる流動の観察においても、じょう乱波が通過する直前に液滴が通過することが確認できたことから、じょう乱波の存在によって液滴が発生したことが考えられる。次に、Fig.3 に $j_L=0.2\text{m/s}$ における、最小、平均、最大液膜厚さと j_G 、見かけの無次元気相流速 j_G^* との関係を示す。ここで最小液膜厚さ $t_{F,min}$ 、最大液膜厚さ $t_{F,max}$ はそれぞれ

液膜厚さの累積度数分布で累積度数が1%と99%に相当する液膜厚さ、平均液膜厚さ $t_{F,m}$ は液膜厚さを算術平均した値として定義している。また、 j_G^* は(2)式によって定義される。

$$j_G^* = j_G \left/ \left(\frac{\sigma \Delta \rho}{\rho_G^2} \right)^{1/4} \right. \quad (2)$$

ここで、 D : 管径、 $t_{F,m}$: 平均膜厚、 ρ_G : 気相の密度、 $\Delta P / \Delta L$: 圧力損失勾配、 σ : 液相の表面張力、 $\Delta \rho = \rho_L - \rho_G$ 、 ρ_L : 液相の密度である。

これらの図から、 j_G が大きくなるにつれて膜厚が小さくなるのが分かる。これは j_G の増加に伴い気液界面せん断応力が大きくなり、さらに液膜から液滴(エントレインメント)が発生したことも影響していると考えられる。Fig.3(a)においては、 N_2 -水系による気液密度比や作動流体による影響が見られた。一方、Fig.3(b)では、気液密度比及び作動流体の違いに因らず、 $t_{F,99\%}$ 、 $t_{F,m}$ 、 $t_{F,1\%}$ ともほぼ統一的に整理される傾向が得られた。尚、この傾向は $j_L = 0.1 \sim 0.4 \text{ m/s}$ 範囲で液相流量を変化させても同様であった。

このように j_G^* で整理される理由の一つとして挙げられるのが液相の表面張力 σ の効果を考慮している点である。 τ_i では σ の影響を考慮していないため、作動流体が異なるとその傾向も大きく異なると考えられる。

次に、 j_G^* を構成している因子を考察するため、(3)式の j_G^* を以下のように変形すると、無次元数の一種である We 数及び Fr 数との関数で表される。

$$j_G^* = j_G \left/ \left(\frac{\sigma \Delta \rho}{\rho_G^2} \right)^{1/4} \right. = \left[\left(\frac{\rho_G D^2 j_G^2}{\sigma D} \right) \cdot \left(\frac{\rho_G D^2 j_G^2}{\Delta \rho D^3 g} \right) \right]^{1/4} \\ = [(We) \cdot (Fr)^2]^{1/4} \dots (4)$$

尚、 We 数及び Fr 数は以下のように定義される。

$$We = \frac{\rho_G D^2 j_G^2}{\sigma D} = \frac{\text{慣性力}}{\text{表面張力}} \dots (5)$$

$$Fr = \left(\frac{\rho_G D^2 j_G^2}{\Delta \rho D^3 g} \right)^{1/2} = \left(\frac{\text{慣性力}}{\text{重力}} \right)^{1/2} \dots (6)$$

液膜厚さと We 数及び Fr 数との関係をそれぞれ Fig.4(a), (b) で示す。Fig.4 から物性値の大きく異なる2つの系に対して結果が統一的に整理できるようなのである。特に、 We 数は液滴の発生や界面の挙動に依存する無次元数であるため、膜厚との相関関係が強いことが考えられる。

以上をまとめると、従来の研究でも行われ

ていた N_2 -水系及び実機条件下の物性値と同程度である HFC134a-エタノール系において液膜厚さ測定を行い検討した結果、物性値及び気液密度比の違いに因らず見かけの無次元気相流速 j_G^* で統一的に整理できる可能性が示唆された。

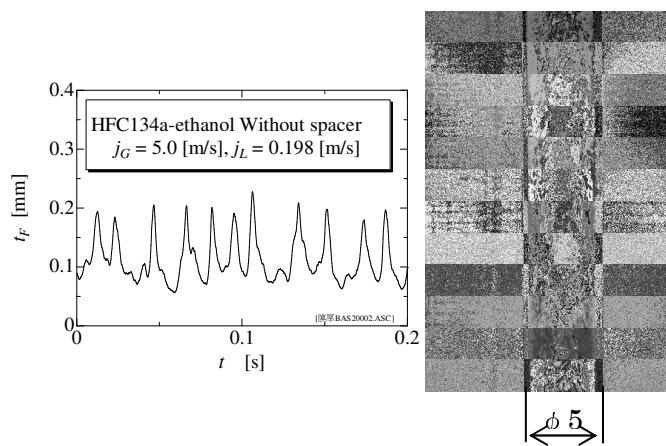


Fig.2 Flow configuration

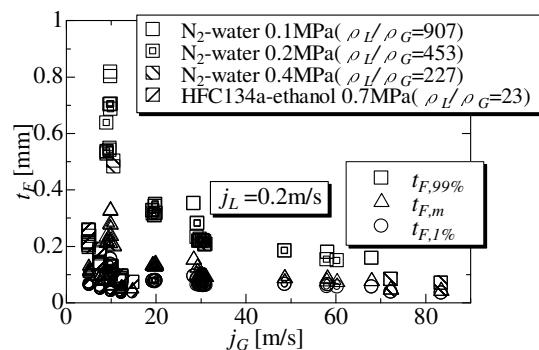


Fig.3(a) Liquid film thickness plotted against j_G

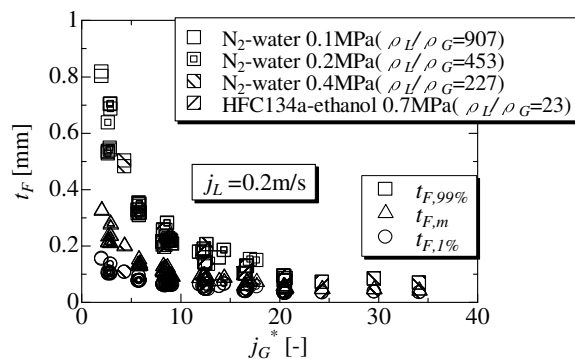


Fig.3(b) Liquid film thickness plotted against j_G^*

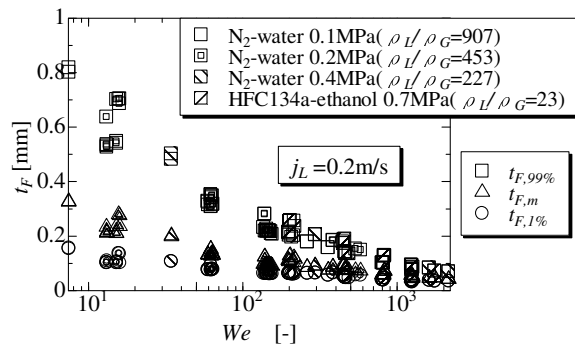


Fig.4(a) Liquid film thickness plotted against We

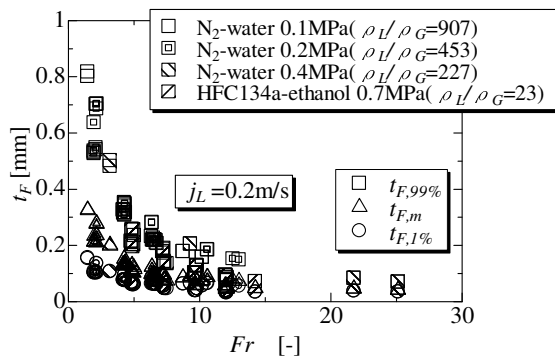


Fig.4(b) Liquid film thickness plotted against Fr

5. 主な発表論文等

〔雑誌論文〕 (計 0 件)

〔学会発表〕 (計 1 件)

池田 諒介, 森 昌司, 奥山 邦人, レーザフォーカス変位計を用いた沸騰環状流中の液膜厚さ測定, 日本混相流学会年会講演会 2012, 東京

〔図書〕 (計 0 件)

〔産業財産権〕

○出願状況 (計 0 件)

○取得状況 (計 1 件)

名称: 熱流動現象の模擬方法及び模擬試験装置

発明者: 森昌司, 奥山邦人

権利者: 横浜国立大学

種類: 特許

番号: 特許第 4863414 号

取得年月日: 平成 23 年 11 月 18 日

国内外の別: 国内

〔その他〕

ホームページ等

<http://www.okuyamalab.ynu.ac.jp/>

6. 研究組織

(1)研究代表者

森 昌司 (Mori Shoji)

横浜国立大学・工学研究院・准教授

研究者番号: 10377088