

科学研究費助成事業 研究成果報告書

平成 27 年 6 月 12 日現在

機関番号：10101

研究種目：基盤研究(C)

研究期間：2012～2014

課題番号：24540529

研究課題名(和文)半導体レーザー飽和吸収分光法によるプラズマ中の高感度電界計測技術の開発

研究課題名(英文)Development of high sensitivity electric field measurement method in plasmas by saturation spectroscopy using a diode laser

研究代表者

西山 修輔(Nishiyama, Shusuke)

北海道大学・工学(系)研究科(研究院)・助教

研究者番号：30333628

交付決定額(研究期間全体)：(直接経費) 4,000,000円

研究成果の概要(和文)：プラズマ中の電界を高感度に測定する方法として、シュタルク効果による励起スペクトルの変化を検出する方法があるが、高出力の波長可変レーザーを必要とする。本研究では、取扱いが容易な波長可変半導体レーザーを用いて高分解能のドップラーフリー分光法である飽和吸収分光法によるシュタルク分光計測を行った。水素原子のバルマー線に対して吸収スペクトルの測定感度を上げることでシースにおける電界によるシュタルク効果を直接的に確認することができた。

研究成果の概要(英文)：Conventional methods of high sensitivity electric field measurement in plasmas are Stark spectroscopy with a high power tunable laser. In this work, we applied saturation spectroscopy, which is high resolution Doppler-free spectroscopy, to Stark spectroscopy in plasmas with a tunable diode laser. Direct detection of Stark effect in sheath region is achieved for atomic hydrogen Balmer-alpha line with absorption sensitivity enhancement method.

研究分野：プラズマ計測

キーワード：プラズマ計測 シュタルク分光 飽和吸収分光 シース電界 電界計測

1. 研究開始当初の背景

プラズマと固体表面の界面に形成されるシース領域やそのシースへつながるプレシース領域における電界構造は、プラズマ物理学の基礎的な課題として長年にわたり議論されてきた。しかしながら、プラズマ中の電界を高い精度かつ高い空間分解能で計測する一般的な方法が無く、いまだに議論が重ねられている。高精度、高感度のプラズマ中電界計測法としては、電界中の原子・分子のエネルギー準位がシュタルク効果により影響を受けることを利用し、レーザー光をプローブとして用いるレーザー誘起蛍光法を応用した計測法が開発されてきたが、大きなシュタルク効果による電界への感度が高いリウドベルグ状態（高主量子数状態）への励起のためには高出力の波長可変レーザーを必要とし、装置のコストが高くメンテナンスやオペレーションも容易ではない。そのため、プラズマ中の電界計測の実測例は少数に留まっている。

2. 研究の目的

低主量子数の電子状態への励起は低出力の半導体レーザーでも可能であるが、シュタルク効果が小さくなるため、ドップラー広がり以上のシュタルク効果が期待できるのは非常に大きな電界に限られる。一方で、ドップラーフリー分光を適用できればドップラー広がりより2桁以上小さい均一広がり幅程度のシュタルク効果が検出可能となるため、高感度の電界計測となることが期待できる。そこで、本研究ではドップラーフリー分光法である飽和吸収分光法をプラズマ計測に適用し、比較的安価で取扱いの容易な半導体レーザーを用いてプラズマ中の電界によるシュタルク効果を検出し電界計測へ応用することを目的とした。

3. 研究の方法

下準位が準安定状態の光学遷移は吸収の飽和が起こりやすくプロセスプラズマの放電ガスとしてアルゴンが一般的に用いられていることから、アルゴン原子の $4s[3/2]_{0_2}-4p[3/2]_2$ 遷移 (763.511nm) と $4s[3/2]_{0_2}-5p[3/2]_2$ 遷移 (415.859nm) においてシュタルク効果の検出を試みた。アルゴン原子では内核電子が多くシュタルク効果の理論計算が難しいため、実験的に電界による飽和吸収スペクトルのピークのシフトや半値幅の変化の有無を検討した。また、光学的に薄く吸収自体の検出が難しいもののシュタルク効果の理論計算が可能である水素原子のバルマー線 (656.282nm) については、吸収検出感度を向上させる波長変調法も適用し、電界下での微細構造スペクトルを理論計算によって求めたスペクトルと比較した。

本研究で用いた実験装置の概要を図 1-3 に示す。いずれもプラズマ源として内部アンテナ型 ICP プラズマ発生装置を用い、直径

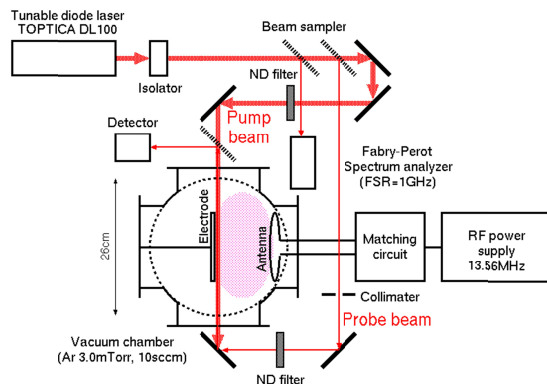


図 1: Ar I 4s-4p (763.511nm) における飽和吸収分光法の実験体系

260mm の円筒チャンバー内にアルゴン、あるいは水素プラズマを生成した。光学窓を通して円筒の直径方向を横切る光路を設定し、光路に接するように直径 150mm の電極円盤を配置した。電極円盤と光路との距離は可変であり、電極には直流電源が接続され電極表面のシースにおける電界が光路上のプラズマに印加されるようになっている。光学系は、外部共振器型の波長可変半導体レーザー (ECDL) を光源として用い、レーザー光を高強度のポンプ光と微弱なプローブ光に分割してチャンバー内の光路上に互いに対向する方向から入射した。プラズマ中を透過したプローブ光をビームサンプラーでフォトダイオードへ導き透過強度を記録した。プローブ光およびポンプ光の強度は ND フィルターで調整した。レーザーの発振波長は吸収スペクトルのドップラー広がりをカバーする範囲で連続的に掃引し、ファブリ・ペロー共振器を用いて波長偏移を記録した。

光学的な吸収が大きいアルゴン原子の $4s[3/2]_{0_2}-4p[3/2]_2$ 遷移 (763.511nm) においては、プローブ光の入射強度 I_0 と透過強度 I より Lambert-Beer の法則に従って吸収係数 α を光路長を l として $\alpha l = -\ln(I/I_0)$ により求め、ポンプ光を入射した場合の吸収係数 α_s とポ

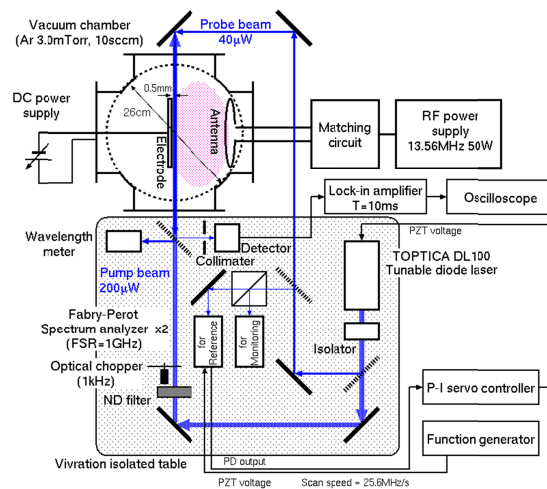


図 2: Ar I 4s-5p (415.859nm) における飽和吸収分光法の実験体系

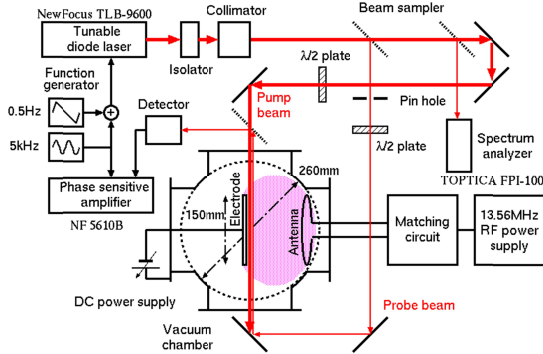


図 3: H α (656.282nm) における飽和吸収分光法の実験体系

ンプ光を入射しない場合の吸収係数 α_0 より飽和吸収分光法の理論に従って $(\alpha_0 - \alpha_s)/\alpha_0$ を飽和吸収スペクトルとして求めた。

光学的に薄いアルゴン原子の $4s[3/2]_{0-2} - 5p[3/2]_2$ 遷移(415.859nm)においては、単純な吸収分光の体系では線幅を評価できるような明瞭な飽和吸収スペクトルが得られないため、図 2 に示すようにポンプ光をチョッパで断続し、ロックインアンプでポンプ光に同期する飽和吸収信号($\Delta\alpha = \alpha_0 - \alpha_s$)を検出した。この遷移は自然幅が 270kHz と小さいため、基準キャビティを用いてレーザー波長の安定化を行った。

さらに光学的に希薄な水素原子のパルマ線(656.282nm)においては、図 3 に示すように微弱な吸収のピークを高感度に検出できる波長変調レーザー吸収分光法と飽和吸収分光法を組み合わせた光学系を用いた。レーザー波長の直線的な掃引に、均一幅の数倍程度の変調幅とした正弦波による波長変調を重ねることで、飽和吸収ピークが存在する波長において透過光強度に変調周波数の 2 倍の周波数成分が現れ、ロックインアンプで高感度に検出可能となる。

4. 研究成果

(1) アルゴンプラズマにおける飽和吸収スペクトルの検討

アルゴン原子の $4s[3/2]_{0-2} - 4p[3/2]_2$ 遷移

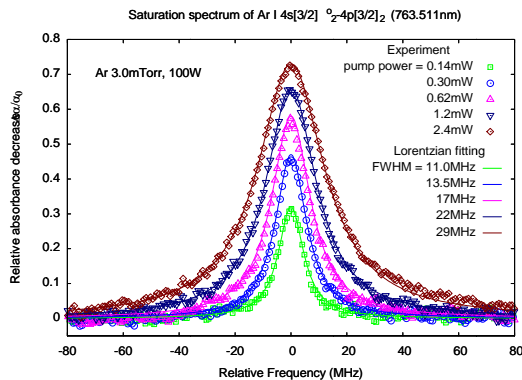


図 4: Ar I 4s-4p (763.511nm) における飽和吸収スペクトル

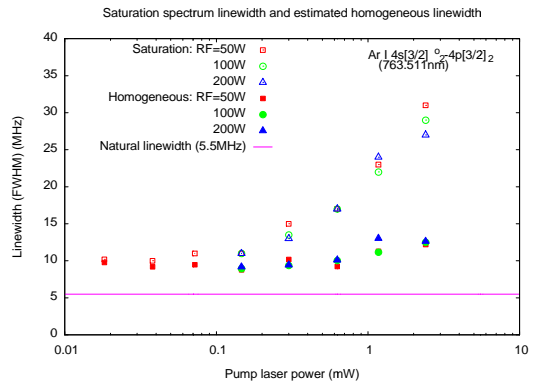


図 5: Ar I 4s-4p (763.511nm) における飽和吸収スペクトルの FWHM と飽和広がりを除いた均一広がり幅 γ のポンプ光強度に対する依存性

(763.511nm)において得られた飽和吸収スペクトル $\Delta\alpha/\alpha_0$ は、図 4 に示すように理論どおりにローレンツ型のスペクトルとなり、ピークの高さと半値幅(FWHM)はポンプ光の強度とともに増加した。吸収の飽和の程度を表す飽和パラメータ S_0 は $S_0 = (1 - \Delta\alpha/\alpha_0)^{-2} - 1$ で求められ、飽和吸収スペクトルの FWHM はその遷移の均一広がり幅 γ に対して $(1 + (1 + S_0)^{1/2})/2$ 倍に広がる。図 5 は実験的に得られたスペクトルの FWHM と、飽和広がりを除いた γ をポンプ光強度に対してプロットした図で、ポンプ光強度とともに FWHM が増加するのに対して γ はほぼ一定 (10MHz)と見積もられ、飽和パラメータを考慮することでシュタルク広がりが含まれる均一広がり幅 γ を正確に評価できることが分かった。この遷移の自然幅は 5.5MHz であるが、より自然幅が狭い $4s[3/2]_{0-2} - 5p[3/2]_2$ 遷移(自然幅=270kHz)においても得られた飽和吸収スペクトルの FWHM は 7MHz あって、この線幅は主に半導体レーザーの短時間変動によると思われる。図 6 に示すように、これら遷移では光路から約 1mm 離れた電極に 300V の直流電圧を加えた状態でもスペクトルの位置や幅に変化は見られず、シュタルク効果による電界計測に用いるためにはより安定化されたレーザーを用いる必要があると考えられる。

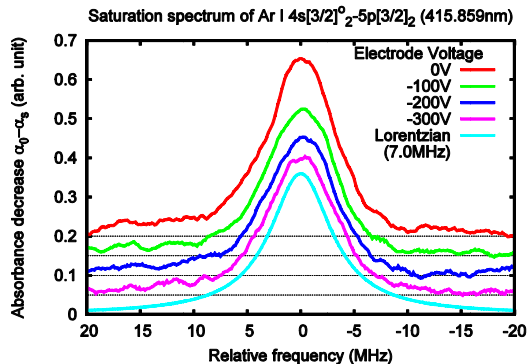


図 6: Ar I 4s-5p (415.859nm) における飽和吸収スペクトル

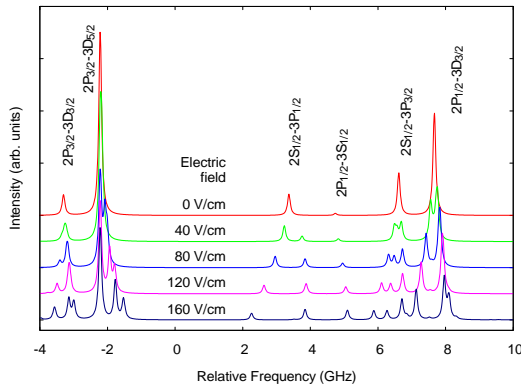


図 7: H α (656.282nm) におけるシュタルク効果を考慮した微細構造スペクトルの理論計算結果

(2)水素プラズマにおける飽和吸収スペクトルの検討とシュタルク効果の確認

水素原子のバルマー線では、微細構造による複数のスペクトルが近接して存在していて、それぞれのシュタルク効果は量子力学的な計算が可能である。0V/cm から 160V/cm の外部電界におけるスペクトルの計算結果は、図 7 のように 100V/cm 以下の電界でも数 GHz オーダーの顕著なスペクトルの分裂が生じ、飽和吸収分光法で観測可能と予想された。

波長変調法を用いて得られた飽和吸収スペクトルは図 8 のようになって、光路から 1mm 離れた電極に直流電圧を印加していない状態では H α 線の主要な微細構造によるピークが見られているのに対して、印加電圧が -20V を超えたあたりで $2S_{1/2}-3P_{1/2}$, $2S_{1/2}-3P_{3/2}$, $2P_{1/2}-3D_{3/2}$ に対応するピークが不明瞭になっている。その一方で $2P_{3/2}-3D_{5/2}$ に対応するピークは変化していない。これは理論計算と比較すると -40V の電圧印加で 100V/cm 程度の電界によるシュタルク効果と見積もられた。また、図 7, 図 8 は偏光方向が外部電界と並行な場合であるが、偏光方向を外部電界と直交させた場合には、理論計算では $2P_{3/2}-3D_{5/2}$ のピークも移動し、実験でも -40V の電圧印加でスペクトルのピークがほぼ見えなくなるなどシュタルク効果の偏光方向への依存性が確認できた。

本研究で用いた実験体系では、H α 線の吸収スペクトルを得るためにプラズマ密度を高めたため、結果としてシースの厚さがレーザー光の径程度になり、シース電界の空間構造を定量的に把握するには至らなかったが、半導体レーザーを用いたシステムでシース電界のシュタルク効果が計測可能であることが確認できた。今後はプラズマ源やレーザーシステムを洗練することでシース電界の空間構造の評価につながるものと期待できる。

5. 主な発表論文等

(研究代表者、研究分担者及び連携研究者に

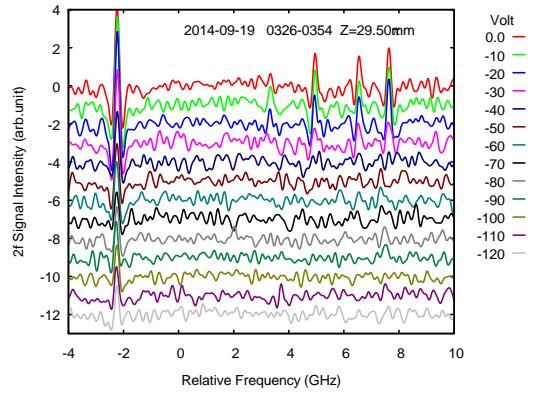


図 8: H α (656.282nm) における飽和吸収スペクトルの電極印加電圧による影響

は下線)

〔雑誌論文〕(計 2 件)

1 H. Nakano, S. Nishiyama, M. Goto, 他 8 名, Hydrogen Atom Temperature Measured with Wavelength-Modulated Laser Absorption Spectroscopy in Large Scale Filament Arc Negative Hydrogen Ion Source, AIP Conference Proceedings, 20018, 1665 (2015), DOI 10.1063/1.4916427, 査読有

2 S. Nishiyama, M. Goto, H. Wang, K. Sasaki, Application of Saturated Absorption Spectroscopy to Plasma Diagnostics, Journal of Physics: Conference Series, 12035, 548 (2014), DOI 10.1088/174206596/548/1/012035, 査読有

〔学会発表〕(計 20 件)

1 西山修輔, 水素原子バルマー線のシュタルク分光によるプラズマ中の電界計測, 「プラズマ分光と素過程研究の深化と展開」研究会, 2015 年 1 月 30 日, 核融合科学研究所(岐阜県・土岐市)

2 西山修輔, 波長変調レーザー吸収分光法を用いた水素原子バルマー線におけるシュタルク効果の観測, Plasma Conference 2014, 2014 年 11 月 20 日, 朱鷺メッセ(新潟県・新潟市)

3 西山修輔, 電界印加時におけるアルゴン $4s[3/2]_{o_2}-5p[3/2]_2$ 遷移の飽和吸収分光計測, 第 61 回応用物理学会春季学術講演会, 2014 年 3 月 17 日, 青山学院大学(神奈川県・相模原市)

4 S. Nishiyama, Estimation of homogeneous linewidth of the argon $4s[3/2]_{o_2}-4p[3/2]_2$ transition by saturation spectroscopy, 66th Annual Gaseous Electronics Conference, 2013 年 10 月 2 日, Princeton (USA)

⁵ S. Nishiyama, Development of saturation spectroscopy for plasma diagnostics, 16th International Symposium on Laser-Aided Plasma Diagnostics, 2013年9月24日, Madison (USA)

⁶ S. Nishiyama, Saturation spectroscopy of argon $4s[3/2]-5p[3/2]$ transition spectrum, 第60回応用物理学会春季学術講演会, 2013年3月28日, 神奈川工科大学 (神奈川県・厚木市)

⁷ S. Nishiyama, Homogeneous line width measurement of absorption spectrum of metastable argon by Saturation spectroscopy, 第30回プラズマプロセッシング研究会, 2013年1月22日, アクティシティ浜松 (静岡県・浜松市)

〔産業財産権〕

出願状況 (計1件)

名称：シース電界計測方法、被膜形成方法、シース電界計測装置、および被膜形成装置
発明者：滝澤一樹、佐々木浩一、西山修輔
権利者：同上
種類：特許
番号：特願 2014-221279
出願年月日：2014年10月30日
国内外の別：国内

6. 研究組織

(1) 研究代表者

西山 修輔 (NISHIYAMA, Shusuke)
北海道大学・大学院工学研究院・助教
研究者番号：30333628

(2) 研究分担者

佐々木 浩一 (SASAKI, Koichi)
北海道大学・大学院工学研究院・教授
研究者番号：50235248

後藤 基志 (GOTO, Motoshi)
核融合科学研究所・ヘリカル研究部・准教授
研究者番号：00290916

(3) 研究協力者

滝澤 一樹 (TAKIZAWA, Kazuki)
中野 治久 (NAKANO, Haruhisa)