

## 科学研究費助成事業 研究成果報告書

平成 26 年 6 月 19 日現在

機関番号：13102

研究種目：挑戦的萌芽研究

研究期間：2012～2013

課題番号：24651008

研究課題名(和文) 氷中の水分子の高速拡散メカニズム解明 - 粒界拡散の役割 -

研究課題名(英文) Investigation of diffusion in ice -role of grain boundary-

研究代表者

高田 守昌 (Takata, Morimasa)

長岡技術科学大学・工学部・助教

研究者番号：50377222

交付決定額(研究期間全体)：(直接経費) 3,200,000円、(間接経費) 960,000円

研究成果の概要(和文)：氷床コアによる古気候の高精度解読を目的とし、堆積後の氷中において温度の指標となっている水分子の安定同位体の粒界拡散移動に着目することが当初の研究目的であった。種々の事情で、水分子の安定同位体を分析が困難となったことから、同様に古環境復元に用いられている、溶存化学イオン成分の移動について調べることを目的とした。そこで、この拡散実験を行うため、氷試料を高空間分解能で化学イオン成分が分析可能な連続自動融解装置の開発を研究の軸とした。本研究では、装置の分析部を考案し製作が完了した。自動化と融解部については現在も開発を継続している。

研究成果の概要(英文)：In order to reconstruct past environmental condition of the earth, ice core samples are used. Water isotopes in ice core sample are proxy of past temperature change. They diffuse in ice and their concentration change from accumulate snow. Grain boundary will be considered as important diffusion path but does not studied well. So that it is focus of this study initially. Chemical constituents in ice core samples are also important proxy for past environmental condition of the earth. They also diffuse in ice and focus of this study is changed to diffusion of chemical species in ice by some reasons. Development of continuous flow analysis system is carried out. This system will be able to measure chemical ions with mm order resolution and useful for diffusion study. Design of the system and assemble of analytical part are finished. Their automation and melting part continue development now.

研究分野：複合新領域

科研費の分科・細目：環境学・環境動態解析

キーワード：拡散 連続自動分析 CFA 粒界

1. 研究開始当初の背景

氷床コアによる古気候の高精度解読が行われている。解読の指標として水の安定同位体や氷中に含まれる不純物成分が用いられているが、これらは氷中で拡散移動するため、堆積時の環境を知るためには、拡散効果を考慮する必要がある。そこで、多結晶氷において拡散効果について検討するため、3次元的な試料により水分子の安定同位体の拡散実験を行い、2次元的な水分子の安定同位体分布を測定し、この時間変化より、主要な拡散経路について知ることが研究目的であった。この目標達成のため、微小範囲の試料をレーザーアブレーションにより気化し、分析装置である質量分析器とは2次元的な水分子の安定同位体分布を測定する装置の開発を主として実施し、拡散実験を実施する予定であった。

しかし、当初予定としていた四重極型の質量分析器が諸事情により使用が難しくなった為、水の安定同位体の分析が不可能となってしまった。一方、1ミリリットル程度で、溶存する多数の化学イオン成分が分析可能な液体イオンクロマトグラフ分析器(陽イオン用と陰イオン用)が借用可能であった。そこで、氷中の化学イオン成分の拡散移動について検討することとした。

2. 研究の目的

氷床コアのような数万年の時間スケールの中では、氷中の物質の拡散移動ある程度の範囲で生じているが、実験室レベルの時間経過では拡散現象を捉えるためには、数ミリメートル高空間分解能で詳細な分析を行う必要がある。そこで、氷床コアの連続自動融解分析システム(CFA)を開発している国立極地研究所と連携し研究を進めることとした。ただし、このCFAは海外機関に比べて大きく出遅れており、また本研究に必要な高分解能な分析を目的としていない。このため、融解装置と液体イオンクロマトグラフを組合せ、高空間分解能で分析可能なCFAの開発を新規に開始することとした。

3. 研究の方法

数ミリメートルオーダーの空間分解能での氷試料の化学溶存成分の分析を目指すため、連続的に自動分析するための装置と融解部の開発を行った。

4. 研究成果

開発した装置の概要を図1に示す。また、この外観を図2に示す。装置の主要な構成は、イオンクロマトグラフ2台、送液ポンプ4台、流路切替バルブ4台、デバブラー、電子天秤、計測制御用パソコン、データ入出力器である。イオンクロマトグラフは、陽イオンと陰イオンの化学イオン分析のため、それぞれ1台用いる。両者のイオンクロマトグラフにおいて、分析試料を導入するためのサンプル

ループは、装置付属のものではなく、外部の流路切替バルブに設けたものを用いる。送液ポンプは、流量コントロールが容易なペリスタティック式である。4台のポンプは、融解試料からデバブラーへ送るため、標準液をデバブラーに送るため、デバブラーからサンプルループに導入するため、デバブラーから廃液するため、それぞれ使用する。流路切替バルブは、分析試料と標準試料との切替え、標準試料の場合に濃度の異なる5種類の試料および超純水の切替え、イオンクロマトグラフの2つのサンプルループの切替え用にそれぞれ用いている。サンプルループを2つ設けている理由は、連続融解試料分析に特化するため、一つは分析状態でイオンクロマトグラフの溶離液が流れている状態、もう一つは次の分析試料を準備している状態を可能とするためである。デバブラーは、分析試料から気泡を取り除くこと、サンプルループ導入前の試料を一時貯蔵する目的で設けた。イオンクロマトグラフでの分析は、サンプルループに存在する試料のみ行われるが、常時サンプルループに分析試料を導入すると、サンプルループの容量を超えた試料は分析されずに廃棄されてしまうという問題が生じる。すなわち、試料の融解区間のうち、冒頭部分の溶液はサンプルループから排出されて廃棄されてしまい、末尾の試料はサンプル

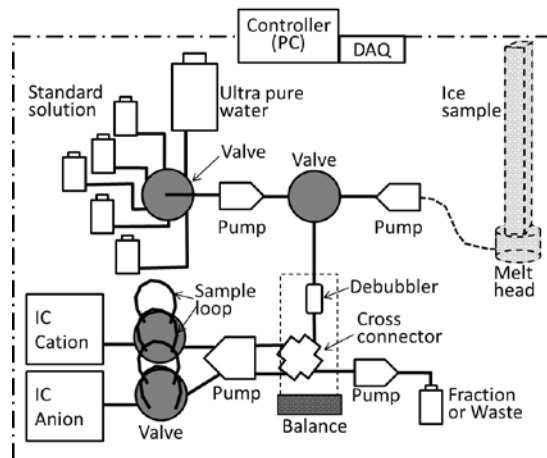


図1 イオンクロマトを分析器とした連続融解分析装置の概要



図2 装置外観

ループに残る。分析として必要なのは、試料の融解区間の平均濃度を知ることであるため、この問題が生じることは望ましくない。ポンプ流量や融解速度を高精度にコントロールし、分析時間に合わせて分析に必要な分量をこのサンプルループに導入することが理想的であるが、15分間で1ミリリットルという微量な試料を確実に一定速度で融解し、サンプルループに導入することは非現実的である。このため、デバブラーを一時貯蔵庫としての役割を持たせ、この試料をサンプルループに導入することとした。デバブラー下の電子天秤は、試料の一時貯蔵量を測定するために用いる。

自動分析装置として機能させるためには、これらの分析部と融解部を制御するためのコントローラが必要となる。計測制御用パソコンをコントローラとして使い、グラフィカルなプログラミング言語である National Instruments LabVIEW を用いてソフトウェアの開発を行なった。パソコンから、イオンクロマトグラフ2台を含む各機器の状況把握と制御は、シリアル通信およびUSB通信によるコマンド、またはデータ入出力器のデジタル、アナログ入出力によりプログラム上から行う。まず、それぞれの機器は、独立した状態で、状態確認と制御が可能なプログラムを作成した。イオンクロマトグラフは、溶離液の濃度時間変化(グラジエント)、分離液の電気伝導度の測定などダイオネクス社標準の制御計測ソフトが予め準備されており、これを計測制御用パソコンから外部操作することとした。このため、サーバー設定において外部入出力端子を用いるよう変更し、分析プログラムに開始と終了に外部入出力端子の状態を操作するコードを追加するなど若干の変更を加えた。

試料の分析、標準濃度試料の分析、ラインの洗浄などを自動的に行うプログラムについてまず検討した。単純な系でのプログラムを考えたが、11機器で19種類の計測・制御を行う必要があるとともに、イオンクロマトグラフの分析は15分間隔の間欠的な分析であるのに対し、デバブラー内の質量や分析試料の流入の計測は1秒程度の間隔であり、時間オーダーの違いが大きい。また、それぞれ

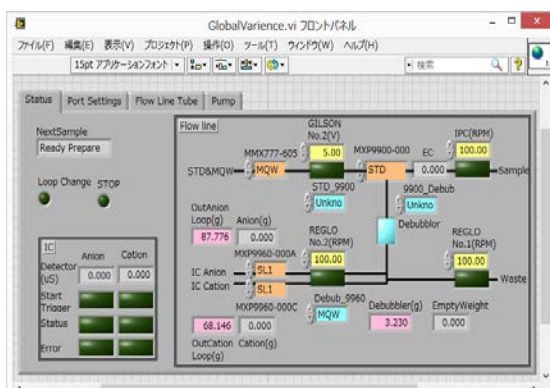


図3 各装置の状態モニタプログラム

の計器においても計測に必要な時間が微妙に異なるため、機器の計測制御を時間的に並列した測定では、一番遅い計器に依存してしまい最終的な高位置分解能精度の解析に逆行する。このため、一つのプログラム内ですべての制御をするのではなく、それぞれの計器の計測は個々の独立したプログラムで行い、その計測値を集約して装置全体の状態をモニタするプログラムとした。これを図3に示す。この状態プログラムを基礎に各機器を動作させ、ポンプの流量確認用のプログラムや、ライン洗浄プログラムを作成し、試料分析用のプログラムを作成している。

融解装置は、融解装置についてはプロトタイプを作成し、開発途上である。

これらのように、現在は開発半ばであるが、本研究補助金や連携先より、主要な物品を揃えることができ、不都合のあったイオンクロマトグラフの修繕が行うことができ、研究を加速することがた。本研究補助金としての研究期間は終了しているが、氷試料を数ミリメートルの分析分解能で化学イオン成分の分析が可能な装置の開発研究は継続して実施している。そして、当初の目的である粒界が物質の拡散に及ぼす影響について明らかにすることを目指している。

## 5. 主な発表論文等

[雑誌論文] (計 0件)

[学会発表] (計 4件)

- ① 高田守昌, 平林幹啓, 東久美子, Remi Dallmayer, 東信彦: 氷床コアの溶存イオン成分の連続融解分析装置の開発. 第4回極域科学シンポジウム, 2013年11月15日, 立川市.
- ② 高田守昌, 平林幹啓, 東久美子, Remi Dallmayer, 東信彦: イオンクロマトグラフを用いた氷床コア試料の連続融解分析装置の開発—装置の概要—. 雪氷研究大会(2013・北見), 2013年9月18日, 北見市.
- ③ 高田守昌, 重国亜沙子, 笠原亮, 東信彦: 熱腐食孔(エッチピット)を利用した結晶方位解析. 雪氷研究大会(2012・福山), 2012年9月25日, 福山市.
- ④ 高田守昌, 重国亜沙子, 笠原亮, 東信彦: 氷の結晶粒径と方位の測定法—画像処理ソフトの開発と方位測定の発展—. 雪氷学会北信越支部研究発表会・製品発表検討会, 2012年4月14日, 加賀市.

[図書] (計 0件)

[産業財産権]

○出願状況 (計 0件)

名称:

発明者:

権利者：  
種類：  
番号：  
出願年月日：  
国内外の別：

○取得状況（計 0件）

名称：  
発明者：  
権利者：  
種類：  
番号：  
取得年月日：  
国内外の別：

〔その他〕  
ホームページ等  
なし

## 6. 研究組織

### (1) 研究代表者

高田 守昌 (Morimasa TAKATA)  
長岡技術科学大学・工学部・助教  
研究者番号：50377222

(2) 研究分担者 なし  
( )

研究者番号：

(3) 連携研究者 なし  
( )

研究者番号：