

機関番号：12601

研究種目：挑戦的萌芽研究

研究期間：2012～2013

課題番号：24656455

研究課題名(和文) 固体内液相マイグレーションを用いたシリコンの革新的高純度化

研究課題名(英文) Innovative purification of silicon using liquid phase migration in solid silicon

研究代表者

吉川 健 (Yoshikawa, Takeshi)

東京大学・生産技術研究所・准教授

研究者番号：90435933

交付決定額(研究期間全体)：(直接経費) 3,100,000円、(間接経費) 930,000円

研究成果の概要(和文)：太陽電池用シリコン原料の革新的製造技術の開発へ向け、固体シリコン内の不純物濃化相を選択的に抽出除去するための、不純物液相のマイグレーション技術について、以下の基礎検討を行った。

マイグレーションによる精製効果について熱力学計算による検討を行い、P・B・Al・Fe以外の不純物成分を、いずれも1ppmw以下まで低減可能であることが分かった。

次いで、不純物液相のマイグレーション挙動を調査するため、1250～1350 Kにて温度勾配制御下でのシリコンの熱処理を行った。マイグレーション速度は熱処理温度の上昇に伴い増加し、1350 Kにて50 μm/minに達し、十分高速で処理可能であることが分かった。

研究成果の概要(英文)：To develop the innovative solar cell silicon production, we conducted the following fundamental investigation on the liquid phase migration technique to selectively extract the impurity-concentrated phases in solid silicon.

Thermodynamic analysis was carried out to clarify the purification effect of the migration process, and revealed the decrease the contents of impurity elements excluding P, B, Al and Fe to below 1 ppmw.

Then, silicon sample was subjected to the heat treatment at 1523-1623 K under the temperature gradient. The migration velocity was increased by increasing temperature, and attained 50 μm/min at 1623 K. We found the sufficiently high migration velocity for purification process.

研究分野：工学

科研費の分科・細目：材料工学・金属生産工学

キーワード：太陽電池用シリコン マイグレーション 不純物液相

### 1. 研究開始当初の背景

太陽光発電は今後のエネルギー製造の一翼を担うことは間違いがなく、その主力のシリコン系太陽電池の持続的発展にはシリコン原料の極限低コスト化と大量安定供給が必須である。原料製造に多大な化学エネルギーを要する従来のシーメンス法からの脱却を目指し、これまで冶金学的手法により金属シリコンから太陽電池用シリコンを製造するプロセスの開発が進められてきた。しかし、他材料型の太陽電池または発電に対するイニシアティブを持続するためには、精錬技術の革新的向上が不可欠である。

出発原料の金属シリコン中では、鉄やチタンなど多くの不純物成分は凝固偏析作用によりシリコン粒間に濃化してシリサイド相を形成し、シリコン結晶中には極めて低濃度にしかな存在していない。しかし、シリコンマトリックス内の不純物濃化相のみを分離除去することは容易ではなく、凝固過程で一方凝固法等により不純物をマトリックスから分離し、高純度化を図るのが一般的である。しかし、十分な精製効果を得るためには、凝固プロセスの厳密制御と、長時間の高温保持が不可避であり、多大なエネルギーを要する。シリコンから不純物濃化相を簡便な手法で選択的に分離することが可能となれば、低負荷精錬プロセスの途が拓ける。

### 2. 研究の目的

太陽電池用シリコンの革新的製造法の開発へ向け、金属シリコン中の不純物成分の濃化相の選択的な抽出分離を目指した。不純物濃化相はシリコンマトリックスに比べて低温で融解するので、シリコンの融点直下の温度域にて、金属シリコンを温度勾配下で保持することで、融解した不純物濃化相の温度差マイグレーションを誘起して、不純物液相をシリコン外部への排出を期待できる、そこで不純物液相のマイグレーション速度の評価に加え、マイグレーション後のシリコンの結晶性、ならびにシリコン中不純物濃度の熱力学的な評価を行うことを目的とした。

### 3. 実験方法

#### (1) マイグレーション技術によるシリコンの精製効果の検討

マイグレーション後のシリコン中金属不純物濃度を、シリコンマトリックスから排出された不純物液相とシリコン結晶が平衡であることを仮定して、熱力学計算により予測した。平衡計算には、著者が作成した固体シリコン中熱力学データベース [T. Yoshikawa et al., J. Alloys Compounds, 490 (2010), 31] と、各二成分間の相互作用の寄与を考慮した液相の熱力学モデルを用いた。種々の初期シリコン組成について、熱力学計算ソフトウェア FactSage 6.3 を用いて 1200 ~ 1400 にて平衡計算を行い、精製後のシリコン中不純物濃度を予測した。

#### (2) 金属シリコン内不純物液相のマイグレーション速度の調査

固体シリコン内不純物液相のマイグレーション速度を調査するため、赤外線加熱炉によりシリコン試料を上方より加熱し、鉛直方向に温度勾配を付与しながら熱処理を行った。

実験装置として図1に示すような石英製の真空チャンバーを用い、薄板状に調整したシリコン試料をチャンバー内に配置して、油回転真空ポンプによる真空下にて、上部より赤外線照射し、鉛直方向に温度勾配を与えた。シリコン試料は、黒鉛坩堝内で高純度シリコンに不純物を加えて溶解した後に急冷することでインゴットを準備し、これを 0.5 ~ 1mm 程度にスライスして作製した。表面を鏡面研磨処理を施した後、赤外線顕微鏡を用いて、シリコン内の不純物相の初期分布を非破壊で計測した後、実験に供した。

作製した薄板状シリコンに加熱温度 1200 ~ 1380 で熱処理を施した後に、シリコン内部の不純物相の位置を赤外線顕微鏡システムにより観測し、不純物相のマイグレーション距離を計測した。

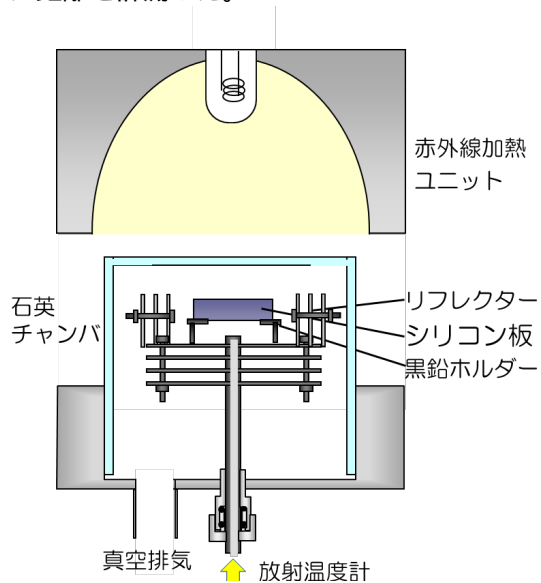


図1 熱処理装置概略図

#### (3) マイグレーション後の結晶性の評価

本実験で用いたシリコンの資料ように、シリコンが融液から高速で結晶成長する場合には、シリコンの結晶粒が小さくなるとともに、結晶粒内部で応力分布が生じて結晶性が低下する。

そこで(2)のマイグレーション処理時の液相の通過による、薄板試料内の結晶粒拡大と結晶内の応力の緩和作用の効果の有無について検討を行った。試料を厚み方向に対して切断して鏡面研磨処理を行った後、HF-HNO<sub>3</sub>-CH<sub>3</sub>COOH 液を用いたエッチングにより結晶粒分布の観察と、ラマン分光法による結晶性評価を行った。

#### 4. 研究成果

##### (1) マイグレーション技術によるシリコンの精製効果の検討

熱力学計算によるマイグレーション後のシリコン結晶と排出不純物液相の推算組成を表1に示す。シリコン中アルミニウム、鉄の濃度は太陽電池用グレードより大きく、それらを除く金属不純物濃度は十分に小さいことが予想された。

マイグレーション処理に供するシリコンの組成は、予備処理による精製や、成分添加により、ある程度の組成調整が可能である。そこで最適な組成を探索するために、精製Si結晶中の不純物濃度に対する初期組成の感度分析を行った。例えば太陽電池中でアクセプタとして働くアルミニウムに焦点を当て、初期 Al 濃度を変化させて推算を行った際、マイグレーション後にアルミニウム濃度を 1ppmw 以下にするためには初期シリコン中アルミニウム濃度を 30ppmw 以下にまで低減が必要であることが示された。マイグレーション処理の前処理としてシリコンの溶融段階における酸化精製法が有望であることを示した。

表1 マイグレーション処理後のシリコン中不純物濃度予測

	Al	Fe	Ti	Mn	Cr	Si
MG-Si (ppmw)	1000	3000	200	200	200	Bal.
Solid Si (ppmw)						
(1523 K)	90	0.37	0.0033	0.069	0.017	Bal.
(1573 K)	83	0.51	0.0041	0.077	0.015	Bal.
(1623 K)	63	0.58	0.0044	0.063	0.010	Bal.
Liquid (mass%)						
(1523 K)	7.4	24	1.6	1.6	1.6	63
(1573 K)	6.0	20	1.3	1.3	1.3	70
(1623 K)	4.0	13	0.84	0.84	0.84	81

##### (2) 金属シリコン内不純物液相のマイグレーション速度の調査

溶製後の薄板状シリコン中の不純物相は、赤外線顕微鏡により結晶粒界に膜状もしくは紐状に存在する様子が確認された。このようなシリコン試料を、1200 以上に加熱すると、多くの不純物相が速やかに球状の形態へと変化することを確認した。

次いで、1250-1350 で 2-30 分の熱処理を行い、不純物液相のマイグレーション速度の調査を行った。一部の試料では試料下面にシリコンより放射率の小さいアルミナ(放射率 0.4)を被覆することで、試料内の温度勾配を変化させた実験を行っている。

まず 1275 の熱処理における、熱処理時間の影響を調査したところ、図2に示すようにマイグレーション距離が時間に比例して増加する傾向にあった。また 1300 で温度勾配

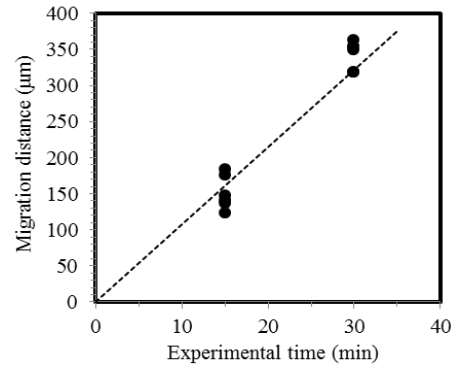


図2 1275 における熱処理時間とマイグレーション距離の関係

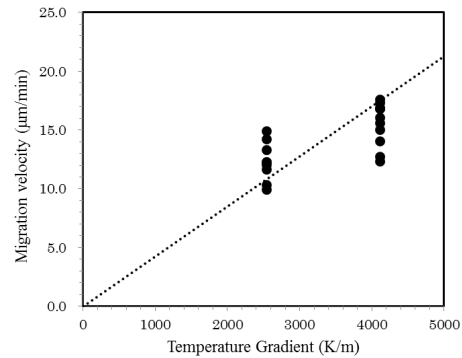


図3 1300 における熱処理時のシリコン中温度勾配とマイグレーション距離の関係

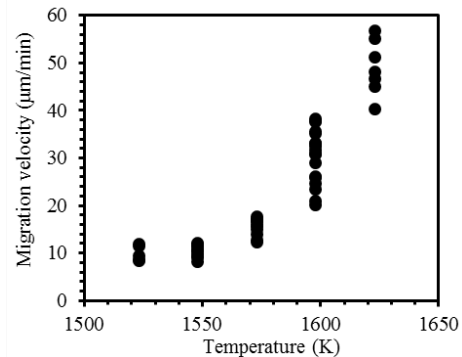


図4 マイグレーション速度の温度依存性

を変化させて熱処理を行ったところ、図3のようにマイグレーション距離は温度勾配にほぼ比例して増加した。よって、マイグレーション速度は液相中の濃度勾配に比例すると考えられ、マイグレーションプロセスが液相中の拡散により律速されることが示唆された。

1250 ~ 1350 での熱処理時の不純物液相のマイグレーション速度の温度依存性を図4に示す。熱処理温度の上昇に伴いマイグレーション速度の増加が確認され、とりわけ 1325 以上でマイグレーション速度は顕著に増加している。この原因として、温度上昇に伴う液相中の拡散係数の増加と、液相中シリコン濃度の増加に伴う固液間の濃度差の低下が大きく影響していると推測した。

1350 でのマイグレーション速度として約 50  $\mu\text{m}/\text{min}$  が得られていることから、太陽電池用 Si ウェハに相当する厚み(<200 $\mu\text{m}$ )のシリコン薄板にマイグレーション処理を行うことで、5 分以内で不純物相が除去できることが分かった。

### (3) マイグレーション後の結晶性の評価

マイグレーション処理後の試料の組織観察により、処理後にはシリコンの結晶粒径の減少する傾向にあった。これは先に述べたように熱処理開始時に速やかに液相が凝集し、試料中を部分的に通過したことによると考えられる。また液相の通過領域と未通過領域についてラマン分光測定におけるピーク半値幅から結晶性の評価を行ったところ、両者に殆ど差は見られず、不純物濃縮部周辺でのみ顕著な結晶性の悪化が見られた。よって、マイグレーション処理に供するシリコン中の不純物相が熱処理時に凝集することが、マイグレーション後の結晶性改善の阻害要因となっていると考えられた。

以上、結晶性の評価から、マイグレーション前の凝固シリコン中で、不純物相を広い面状に分布させる課題を新たに見出した。現在はそれを達成するために、リボン状シリコンの作製の検討を進めている。

### 5. 主な発表論文等

(研究代表者、研究分担者及び連携研究者には下線)

〔雑誌論文〕(計 1 件)

1. Kunitoshi Matsunaga, Takeshi Yoshikawa, Kazuki Morita, "Purification of Silicon by Using the Liquid Migration Technique under Temperature Gradient", Materials Science Forum, 750(2013), 240-243. (査読有)

〔学会発表〕(計 3 件)

1. 松永 邦俊, 吉川 健, 森田 一樹, "固体 Si 中不純物液相のマイグレーション挙動の調査", 日本金属学会, 東京理科大学, 2013 年 03 月 28 日.

2. Kunitoshi Matsunaga, Takeshi Yoshikawa, Kazuki Morita, "Solar Grade Silicon Purification Using Liquid Phase Migration Technique", TMS annual meeting, Solar Cell Silicon, San Antonio, 2013 年 03 月 05 日.

3. Kunitoshi Matsunaga, Takeshi Yoshikawa, Kazuki Morita, "Purification of Silicon by Using the Liquid Migration Technique under Temperature Gradient", 8th International Forum on Advanced Materials Science and Technology, 福岡工業大学, 2012 年 08 月 03 日.

〔図書〕(計 0 件)

〔産業財産権〕

○出願状況(計 0 件)

名称：  
発明者：  
権利者：  
種類：  
番号：  
出願年月日：  
国内外の別：

取得状況(計 0 件)

名称：  
発明者：  
権利者：  
種類：  
番号：  
取得年月日：  
国内外の別：

〔その他〕  
ホームページ等

### 6. 研究組織

#### (1) 研究代表者

吉川 健 (Takeshi Yoshikawa)  
東京大学・生産技術研究所・准教授  
研究者番号：90435933

#### (2) 研究分担者 なし

#### (3) 連携研究者 なし