

## 科学研究費助成事業 研究成果報告書

平成 26 年 6 月 20 日現在

機関番号：24506

研究種目：若手研究(B)

研究期間：2012～2013

課題番号：24700461

研究課題名(和文)人工関節を用いて肩関節の力を計測する研究

研究課題名(英文)Shoulder force measurements using an artificial joint

研究代表者

比嘉 昌(Higa, Masaru)

兵庫県立大学・工学(系)研究科(研究院)・助教

研究者番号：90375197

交付決定額(研究期間全体)：(直接経費) 3,400,000円、(間接経費) 1,020,000円

研究成果の概要(和文)：本研究の期間内に予定していたことを挙げると、(1)測定デバイスの作製、(2)屍体を用いた埋め込み実験、(3)RTSAまたはTSA手術中の実測、(4)コンピュータモデルを用いた関節反力の理論計算、であった。このうち(1)～(3)まで完了した。以下に概要を述べる。ワイヤレスが理想であったが、ワイヤを残した形でのセンサが完成した。完成したセンサを用いて行った死体を用いた埋め込み実験はフロリダ大学にて行われた。実際の手術中計測は、26人の患者に協力頂き手術中の計測を完了した。外転時に平均195Nの力が観測された。

研究成果の概要(英文)：The original purposes of this study were to develop an instrumented sensor, cadaver trial experiments, to measure shoulder joint forces during operation, and theoretical calculation using a musculoskeletal computer model. We have completed the every purpose except the computer simulation. We have developed the sensors capable of measuring shoulder forces during RTSA operation. Cadaver trials were performed on two cadavers and shoulder force measurements on 26 patients were completed at the University of Florida using the sensor that we have developed. Mean force value of 195 N were observed at the terminal of abduction.

研究分野：総合領域

科研費の分科・細目：人間医工学・生体医工学・生体材料学

キーワード：国際研究者交流 バイオメカニクス 肩関節

### 1. 研究開始当初の背景

上腕骨頭や肩甲骨の骨折、関節リウマチ、変形性肩関節症等の外傷や病気などにより、肩関節が本来の機能が果たせなくなった場合治療法の一つとして Total Shoulder Arthroplasty (TSA)を用いる。TSA の模式図を図 1 に示す。関節全置換型と上腕骨頭置換型があるが、本研究では前者を扱う。しかしこの TSA はひとつの問題を抱えている。骨の変形や損傷は補えるが、肩腱板の損傷時にはうまく機能しないことである。肩関節の外転動作を例に説明する。外転時には、三角筋が上腕骨を上方へ引くと同時に上方腱板(棘上筋)が上腕骨頭を内側下方へ引くことによって、肩関節は上方へ脱臼せず外転動作を行う。しかしこの腱板が損傷または切除された場合は、内側への引力が無いため肩関節は外転せずに上方脱臼する。そこで考え出されたのが Reverse Total Shoulder Arthroplasty (RTSA)であり、ボールとソケットの位置が通常と逆に設置される(図 2)。この逆転の発想により、外転時腱板が無くても上方脱臼を防いでいる。RTSA はヨーロッパで約 20 年前より使用されており、アメリカでは 2004 年に FDA の認可を取得しているが、日本では厚生労働省の認可は得られていない。そのため、本研究申請時において日本国内での臨床報告は存在しない。

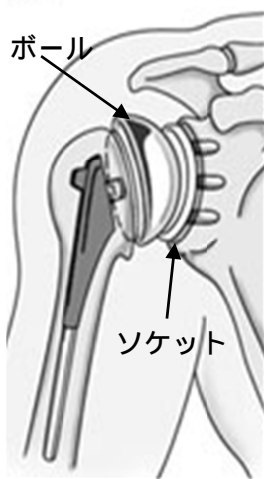


図 1 TSA 模式図



図 2 RTSA の写真 (Equinox® Reverse Shoulder System, Exactech, USA). 左側の 4 本のスクリューで肩甲骨に固定し、右側のステムが上腕骨に固定される。

### 2. 研究の目的

本研究では Reverse Total Shoulder Arthroplasty (RTSA)使用時における肩関節反力(関節しゅう動面にかかる力)を手術中に計測することを目的とする。RTSA は現在日本国内で臨床認可を取得していないため適切な日本語が存在しない。よって本申請書では RTSA と記述する。

関節反力測定に関しては、膝、股関節を中心にいくつか報告が見られる。しかし歴史の浅い RTSA に関しては関節反力計測の報告は無い。RTSA は解剖学的に生体と全く異なる関節構造である。このような人工関節の手術中計測の意義は、自発運動に左右されず客観的な関節の状態を評価可能であること、体内に何も残さないためリスクが少ないこと、術者がこのデータを手術中に知りうること等があげられる。特に最後の次項の意義は大きく、術者に対し手術中に適切なインプラントサイズ選択を可能とする。これは関節外科医の大きな要求の一つである。

さらに、臨床成績が良好であることが欧米で証明されている RTSA の力学的知見は、今後我が国で臨床認可を取得するための有用データとして期待される。

本研究では関節力測定可能デバイスの作成から計測までを行う。計測後に、筋骨格コンピュータモデルを用いて関節反力の理論計算を行い、測定結果との比較を行うことも同時に目的とする。

### 3. 研究の方法

RTSA または TSA 手術中に関節反力を測定可能なデバイスを作成し、それら手術中に関節反力の測定を行う。さらに 3 次元筋骨格コンピュータモデルを用いて関節反力の理論計算を行う。項目ごとに研究方法を以下に示す。

#### 1. 測定デバイスの作成

通常の TSA 模式図を図 1 に示す。本研究で対象とする RTSA は図 1 のソケットとボールが逆になる(図 2 参照)。RTSA (Equinox, Exactech Inc.) を例に測定デバイスの構想を説明する。通常の RTSA では肩甲骨窩にプレートを固定後、直接ボールをプレートに固定する。ここで、プレートに柱(幅 3mm, 長さ 8mm 程度)を固定し、この柱の先端にボールを固定し柱の側面に歪みゲージを複数貼り付ける。ボールは中空。この状態で外力がボールに加わると柱がたわみ、歪み値より外力(関節反力)の向きと大きさを推測できる。生体骨へ繰り返しの侵襲は決して与えない。

#### 2. 死体を用いた埋め込み実験

死体埋め込みは、フロリダ大学 Orthopaedic Sports Medicine Institution にて行う。ここで死体に埋め込みを行う一番の目的は、体内での組み立て可否の判断と、埋め込みから測定、取り外しまでの所要時間の見積もりである。そしてこの実験により得られたデータより、ある程度の最終結果予測も可能となる。

### 3. 手術中の実測

25 年度中の手術中実測を目指す。RTSA 手術中（フロリダ大学）TSA 手術中（旭川医科大学）それぞれにて計測を行う予定。多くの患者計測は困難であるため、変形性肩関節症に絞ってそれぞれの機関にて 3~5 人程度の計測を予定。

### 4. 筋骨格コンピュータモデルを用いた関節反力理論計算

すでに股関節にて経験がある。測定結果と理論計算結果はある程度の一致が求められるが、必ずしも完全には一致しない。これは個人の体格差などにも起因するが、最も大きな要因は、関節疾患により周囲軟組織が部分的に硬化/軟化する現象が起きるためと考えられている。

### 4. 研究成果

1. デバイスの作成に関しては、Exactech Inc, Christopher P. Roche 氏を中心に協力頂き、ワイヤー接続ではあるが測定出来るセンサが完成した。その CAD 図を図 3 に示す。上から肩甲骨に固定する通常の Glenoid Plate 上に歪みゲージ付きのセンサを取り付けたところ（上）そして Glenosphere を取り

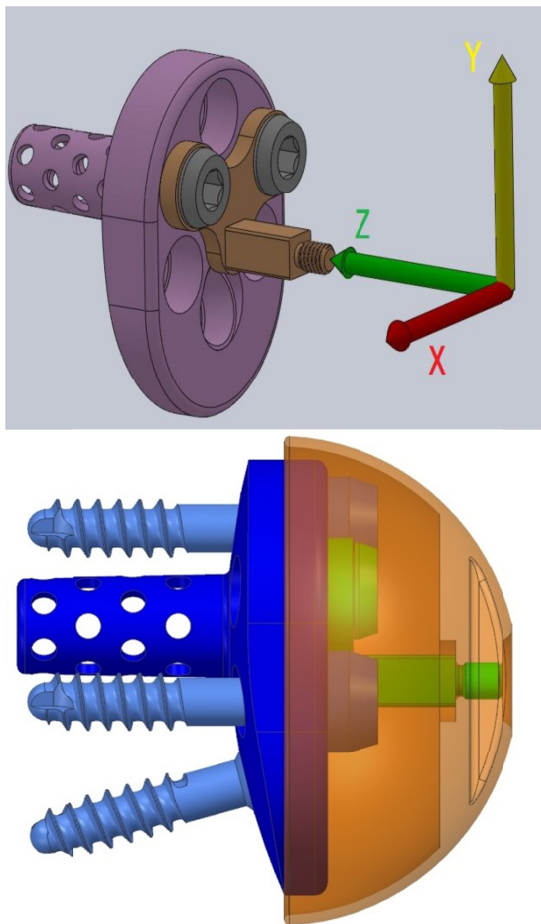


図 3 肩甲骨に固定する通常の Glenoid Plate 上に歪みゲージ付きのセンサを取り付けたところ（上）Glenosphere を取り付けて完成したところ（下）

付けて完成したところ（下）である。歪みゲージから伸びるワイヤがあり、手術領域外にあるデータロギに接続する。座標系の定義も同図に示す。

### 2. 死体骨を用いた埋め込み

1. にて作成したデバイスを用いて、死体骨に埋め込みを行った。その様子を図 4 に示す。経験豊富な肩関節外科医 2 名 + 助手 1 名により行った。2 体行った。埋め込み&計測に通常の RTSA 手術に比べて約 10 分程度の余分な時間を要することがわかった。これは問題なく受け入れられる時間である。死体骨において問題なくデータの計測が行われた。

### 3. 実際の RTSA 手術中計測

日本国内では認可の問題から計測は出来なかったが、フロリダ大学大学病院にて 26 名の患者にて計測を行った。その様子と計測結果の 1 例を図 5, 6 に示す。一人の患者に対して、外旋、屈曲、肩甲平面拳上、外転の 4



図 4 死体骨にセンサを埋め込んだ様子



図 5 RTSA 手術中の計測の様子

種類の動作をそれぞれ5往復、術者が行った。図6にはそのうちの屈曲5往復時の肩関節反力を示す。x,y,zはそれぞれ図3に示す方向でありインプラントに対する座標系である。この患者は左肩であるため、xは前方、y：上方、z：内側となる。計測は現在も継続中であり、全ての患者の平均値等はこれから論文紙上にて報告予定である。

#### 4. 筋骨格コンピュータモデルを用いた関節反力理論計算

この計算については、ほとんど進んでいないのが現状である。理由は、患者の骨データまで取得することが不可能であり、患者個々のモデル作成が出来なかったことによる。今後は、一般的な日本人からモデルを作成して計測(アメリカ人)データと比較することを検討している。

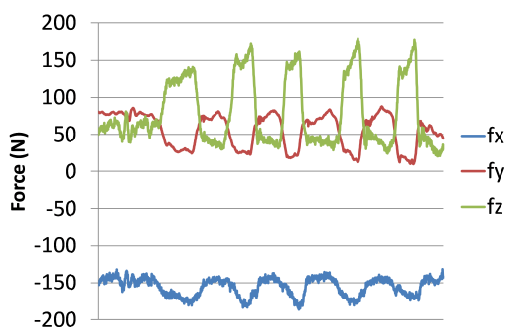


図6 計測結果の一例。一人の患者の屈曲時の関節反力。x,y,zの方向は図3参照。

#### 5. 主な発表論文等

(研究代表者、研究分担者及び連携研究者には下線)

[雑誌論文](計 3 件)

1. M. Higa, H. Tanino, Y. Yamagami, M. Abo, and S. Kakunai, "Effects of adduction, internal rotation, and flexion angles on dislocation for total hip arthroplasty", International Federation for Medical and Biological Engineering, Proceedings Vol. 43, (2013), 311-314. 査読有
2. Masaru Higa, Chih-Chiang Chang, Christopher Roche, Aimee Struk, Kevin Farmer, Thomas Wright, and Scott Banks, "Intraoperative Measurements of Reverse Total Shoulder Arthroplasty Joint Reaction Forces Using an Instrumented Trial Prosthesis." The Bone & Joint Journal 2013 95-B:(SUPP 34) 347. 査読有
3. Masaru HIGA, Kazumasa MATSUDA, Fusako KAWABATA, Masayoshi ABO and

Satoshi KAKUNAI, "Age-Related Changes in the Passive Resisting Moments at the Hip", Journal of Biomechanical Science and Engineering, 2014 Vol9, No1 p1-7. 査読有

[学会発表](計 10 件)

- 1) Masaru Higa, Kazumasa Matsuda, Masayoshi Abo, Satoshi Kakunai, "Measurements of passive resisting moment of the hip in younger and elder subjects". 第51回日本生体医工学学会, p231, 2012/05/10-12, 福岡
- 2) Higa, M; Struk, A.M.; Roche, C.; Farmer, K.W.; Wright, T.; Banks, S.A., "An instrumented trial prosthesis for intraoperative joint force measurements during reverse total shoulder arthroplasty", 2013, Transaction of the 59th annual meeting of the Orthopaedic research Society, 1891, 2013/01/26-29, San Antonio
- 3) Ito, H; Tanino, H; Yamanaka, Y; Sato, T; Nishida, Y; Nakamura, T; Higa, M, "Decrease in Articular Cartilage Thickness of a Loaded Hip Joint Before and After Excision of the Labrum", 2013, Transaction of the 59th annual meeting of the Orthopaedic research Society, 971, 2013/01/26-29, San Antonio
- 4) Masaru Higa, Fusako Kawabata, Masayoshi Abo, and Satoshi Kakunai, "Passive resisting moment at the hip in younger and elder subjects" 35th Annual Conference of the IEEE Engineering in Medicine and Biology Society (in conjunction with 52<sup>nd</sup> Annual conference of Japanese Society for Medical and Biological Engineering), 2013/7/3-7, Osaka.
- 5) Fusako Kawabata, Masaru Higa, Masayoshi Abo, and Satoshi Kakunai, "Calculation of muscle parameters using intraoperative hip force measurements", 35th Annual Conference of the IEEE Engineering in Medicine and Biology Society (in conjunction with 52<sup>nd</sup> Annual conference of Japanese Society for Medical and Biological Engineering), 2013/7/3-7, Osaka.
- 6) Masaru HIGA, Fusako KAWABATA, Masayoshi ABO, Satoshi KAKUNAI, "Age-Related Changes in the Passive Resisting Moments at the Hip", The 7<sup>th</sup> Asian Pacific Conference on

- Biomechanics, 2013/Aug/29-31, Seoul
- 7) Higa M., Chih-Chiang Chang, Roche C, Struk A.M., Farmer K.W., Wright T.W., Banks S.A., "Intraoperative Measurements of Reverse Total Shoulder Arthroplasty Joint Reaction Forces Using an Instrumented Trial Prosthesis", International Society for Technology in Arthroplasty, 2013/Sep/16-19, Palm Beach
- 8) 川畑富紗子、比嘉昌、格内敏、阿保政義、"筋骨格モデルを用いた歩行解析による股関節モーメントの計算" 第40回日本臨床バイオメカニクス学会 神戸 2013/11/22-2
- 9) M. Higa, H. Tanino, Y. Yamagami, M. Abo, and S. Kakunai, "Effects of Adduction, Internal Rotation, and Flexion Angles on Dislocation for Total Hip Arthroplasty", The 15th International Conference on Biomedical Engineering (ICBME 2013) 4th to 7th December 2013, Singapore
- 10) Tatsuya Sato, Hiromasa Tanino, Masaru Higa, Yasuhiro Nishida, Hiroshi Ito, "Biomechanical Comparison Of Soft Tissue Contribution For Hip Stability In Several Different Postures", 2014 Transaction of the 60th annual meeting of the Orthopaedic Research Society, 2014/Mar/15-18, New Orleans

〔図書〕(計 0 件)

〔産業財産権〕  
出願状況(計 0 件)

名称：  
発明者：  
権利者：  
種類：  
番号：  
出願年月日：  
国内外の別：

取得状況(計 0 件)

名称：  
発明者：  
権利者：  
種類：  
番号：  
取得年月日：  
国内外の別：

〔その他〕

ホームページ等

6. 研究組織

(1) 研究代表者  
比嘉 昌 (HIGA MASARU)  
兵庫県立大学・工学(系)研究科・助教  
研究者番号：90375197

(2) 研究分担者  
( )

研究者番号：

(3) 連携研究者  
( )

研究者番号：