

## 科学研究費助成事業 研究成果報告書

平成 28 年 5 月 30 日現在

機関番号：34419

研究種目：基盤研究(C) (一般)

研究期間：2013～2015

課題番号：25450375

研究課題名(和文) 静電場を利用した自動昆虫識別装置「インセクトレック」の開発

研究課題名(英文) Development of an electrostatic trap with an insect discharge recorder for multiple real-time monitoring of pests prowling in a warehouse

研究代表者

松田 克礼 (MATSUDA, Yoshinori)

近畿大学・農学部・教授

研究者番号：30268453

交付決定額(研究期間全体)：(直接経費) 3,200,000円

研究成果の概要(和文)：昆虫には、それぞれの昆虫に特有の電荷が保存されており、その電荷量を測定すれば、昆虫の種類と頭数を予測することができる。この原理を応用し、本研究では、全自動で昆虫の種類と頭数を識別するプレート「インセクトレック」を開発した。このインセクトレックを施設の出入り口や窓、換気口に設置すれば、貯蔵施設や生鮮食品加工施設で問題となる「昆虫の自動モニタリング」が可能になる。本申請で開発したインセクトレックにより、「リアルタイムで昆虫の発生状況が認識」できるようになり、殺虫剤の使用量が大きく軽減され、安全な食料品生産が可能になると期待できる。

研究成果の概要(英文)：Reliable information of pests dwelling in a warehouse is a prerequisite to construct an effective and realistic pest control strategy. Our new electrostatic pest-monitoring apparatus is presented for this purpose. The apparatus consists of an insect-discharge detector and electrostatic insect trap. The detector is an iron plate attached to a direct current (DC) positive voltage generator and the insect trap consists of a pair of opposite poles. Pests on the detector plate are stripped of free electrons and charged positively. This is recorded as a transient discharge signal from the insect, and the positively charged pests are trapped at the negative pole. Discharge signals from different checkpoints in a warehouse were monitored automatically and continuously to analyze the temporal and spatial movements of the pests. This monitoring system enabled us to apply most effective chemical and physical methods to the control of cigarette beetles dwelling in our warehouse.

研究分野：病虫害防除

キーワード：病虫害防除 静電気工学 植物保護

### 1. 研究開始当初の背景

申請者らが開発した静電場スクリーンを利用すれば、比較的小型のタバココナジラミやヒラタチャタテムシから比較的大型のタバコシバンムシやココクゾウムシまでを捕捉することができる。静電場にはプラスとマイナスの電位差がある。その静電場に電気を通す物体(導体)が入ると、導体に存在する電荷(マイナス電子)はプラス側に引き寄せられ、導体から出てプラス電極に移動する。すべての生物は導体であり、移動するマイナス電子をもっている。昆虫も生物導体であり、特に、体表のクチクラは電気を通しやすい特性をもっている。申請者は、1) 静電場に入れた昆虫からマイナス電子が移動すること、2) 移動するマイナス電子の量が昆虫の種類によって異なること、3) 同じ種類の昆虫を入れたら、その頭数に正比例してマイナス電子の量が増加すること、4) 昆虫からのマイナス電子はデジタルメーターで計測できること、を発見した。また、デジタルメーターの感度を上げ、電位差を調整することにより、非常に小さいアザミウマ類からダニにも適用できることを確認した。そこで、この現象を応用し、リアルタイムで昆虫を識別し、リアルタイムで頭数をカウントする全自動昆虫モニタリングプレート‘インセクトレック’を開発することとした。このプレートは、絶縁体を静電気帯電させて電位差をつくるので、電流が流れず、電力をほとんど必要としないエコシステムである。さらに、静電気帯電させる絶縁体は接地アースネットで保護されているので人が接触しても危険性はなく、安全な装置である。

### 2. 研究の目的

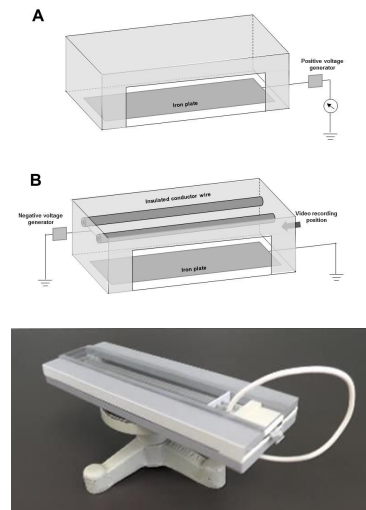
昆虫には、それぞれの昆虫に特有の電荷が保存されており、その電荷量を測定すれば、昆虫の種類と頭数を予測することができる。この原理を応用し、本研究では、全自動で昆虫の種類と頭数を識別するプレート‘インセクトレック’を開発する。このインセクトレックを施設の出入り口や窓、換気口に設置すれば、貯蔵施設や生鮮食品加工施設で問題となる‘昆虫の自動モニタリング’が可能になる。本研究で提案するインセクトレックにより、‘リアルタイムで昆虫の発生状況が認識’できるようになり、殺虫剤の使用量が大きく軽減され、安全な食料品生産が可能になる。

### 3. 研究の方法

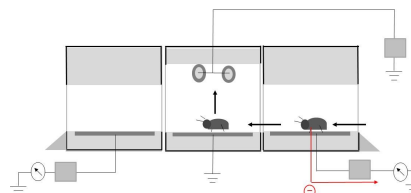
食料生産現場では、栽培過程、収穫後の貯蔵過程、収穫物の加工過程において、異なる種類の昆虫の攻撃を受ける。食の安全性を考慮し、農薬散布は極力制限され、着色粘着プレートを利用した発生昆虫のモニタリングが減農薬の重要な技術となっている。しかしながら、施設の空気取り入れ口や換気口は天井や屋根裏、屋上などに設置されており、ヒトが頻りに調査するには危険が伴うため、連

続的にモニタリングすることは難しい状況にある。そこで、本研究では、全自動で昆虫の発生をモニタリングする装置を開発し、農業生産施設、特に、貯蔵および食品加工施設にインセクトレックを設置し、昆虫モニタリング効果を検証することとした。

下図 A・B は、開発したインセクトレックの模式図と写真を示す。



下図は、インセクトレックによる害虫モニターの原理を示す。装置に侵入した害虫は自身の電荷を奪われ、その電荷が検流計に流れる。



### 4. 研究成果

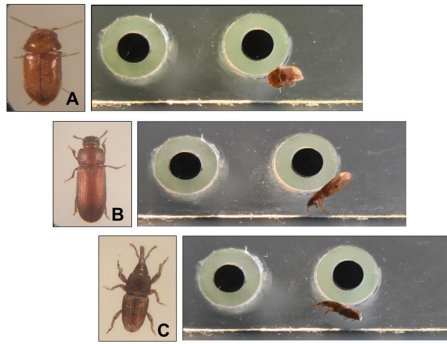
現在まで、昆虫のモニタリングに静電場を適用した前例はなく、このインセクトレックが最初の適用例になった。また、このインセクトレックは、全自動で、連続的に、昆虫の種類と頭数を識別できることが特徴である。表1は、倉庫で貯蔵する穀物で問題となる害虫の捕捉条件を示している。

Table 1. Percentage of insects captured by insulated conductor wires of an electrostatic insect trap

Insect pests tested	Negative voltages (KV) applied to insulated conductor wires									
	0.5	1	1.5	2	2.5	3	3.5	4	6	8.5
Cigarette beetle	0	0	0	24.0 ± 8.4 a	89.0 ± 5.4 a	100 a	100	100	100	100
Red flour beetle	0	0	0	0 b	18.0 ± 6.0 b	82.0 ± 8.7 b	100	100	100	100
Rice weevil	0	0	0	26.0 ± 9.2 a	91.0 ± 9.4 a	100 a	100	100	100	100

Seven to ten adults were used for each voltage and for each insect species, and the means and standard deviations were calculated from five replicates. The different letters (a and b) on the mean values on each vertical column indicate significant differences ( $p < 0.05$ ) according to Tukey's method.

また、この条件を用いて捕捉された3種類の害虫の写真を以下に示す。



下図は、申請者が貯蔵倉庫に設置したインセクトレックの設置位置と識別記号 (A) および、それぞれの装置で信号が検出された時間と信号の大きさ (B) を示す。また、そのデータをまとめた表 2 を図の下に示す。

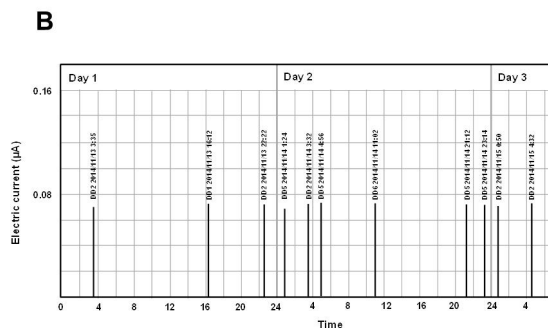
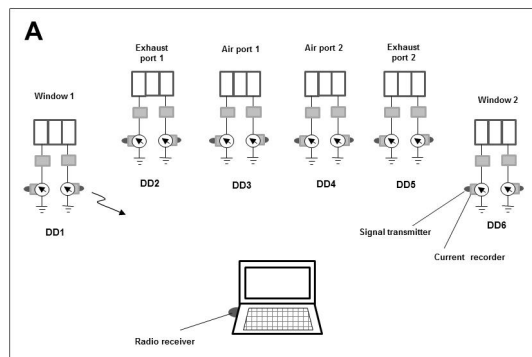


Table 2. Monitoring of warehouse pests by an electrostatic pest monitoring system and subsequent pest control results

Pest monitoring box <sup>a</sup>	Position of setting	Number of insect discharge signals before pest control treatment			Pest control treatment <sup>f</sup>	Number of insect discharge signals after pest control treatment		
		1	2	3 <sup>b</sup>		1	2	3 <sup>b</sup>
DD1	Window 1	2 (2)	0	3 (3 <sup>b</sup> )	EF-screen	0	0	0
DD2	Exhaust port 1	12 (12)	10 (10)	16 (16)	Fumigation	0	0	0
DD3	Air port 1	0	0	0	Not treated	0	0	0
DD4	Air port 2	0	0	0	Not treated	0	0	0
DD5	Exhaust port 2	9 (9)	14 (14)	13 (13)	Fumigation	0	0	0
DD6	Window 2	1 (1)	4 (4)	0	EF-screen	0	0	0

<sup>a</sup>Refer to Fig. 2B.

<sup>b</sup>Number of experiments. In each experiment, the monitoring was continued for 7 days.

<sup>c</sup>Windows were furnished with electric field screens (EF-screens) to prevent field pests from entering a warehouse, and the exhaust ports were fumigated with phosphine to eradicate pests nesting in the ports.

<sup>d</sup>Number of pests trapped by an electrostatic insect trap attached to the discharge recorder box.

以上の結果から、この装置を農業生産施設に設置することにより、合成農薬の使用量を軽減させ、付加価値の高い農産物が確保できるとともに、安全な食品を提供できると期待できる。

## 5. 主な発表論文等

(研究代表者、研究分担者及び連携研究者には下線)

(雑誌論文)(計 8 件)

1. Takikawa Y., Matsuda Y., Nonomura T., Kakutani K., Kusakari S. and Toyoda H. An Electrostatic Nursery Shelter for Raising Pest and Pathogen Free Tomato Seedlings in an Open-Window Greenhouse Environment. *Journal of Agricultural Science* 2016. 8:123-25. doi:10.5539/jas.v8n4p13 (査読有)

2. Takikawa Y., Matsuda Y., Nonomura T., Kakutani K., Kusakari S. and Toyoda H. Development of an electrostatic trap with an insect discharge recorder for multiple real-time monitoring of pests prowling in a warehouse. *International Journal of Advance Agricultural Research* 2015. 3:55-63. (査読有)

3. Matsuda Y., Kakutani K., Nonomura T., Kimbara J., Osamura K., Kusakari S. and Toyoda H. Safe housing ensured by an electric field screen that excludes insect-net permeating haematophagous mosquitoes carrying human pathogens.

*Journal of Physics*. 2015. 646 012002

doi:10.1088/1742-6596/646/1/012002

(査読有)

4. Matsuda Y., Kakutani K., Nonomura T., Kimbara J., Osamura K., Kusakari S. and Toyoda H. Avoidance of an electric field by insects: Fundamental biological phenomenon for an electrostatic pest-exclusion strategy.

*Journal of Physics*. 2015. 646 012003

doi:10.1088/1742-6596/646/1/012003

(査読有)

5. Takikawa Y., Matsuda Y., Kakutani K., Nonomura T., Kusakari S. Okada K., Kimbara J., Osamura K. and Toyoda H.

Electrostatic insect sweeper for eliminating whiteflies colonizing host plants: A complementary pest control device in an electric field screen-guarded greenhouse.

*Insects* 2015. 6:442-445.

doi:10.3390/insects6020442 (査読有)

6. Nonomura T., Matsuda Y., Kakutani K., Takikawa Y., Kimbara J., Osamura K., Kusakari S., Toyoda H. Prevention of whitefly entry from a greenhouse entrance by furnishing an airflow-oriented pre-entrance room guarded with electric field screens.

*Journal of Agricultural Sciences*

2014. 6:172-184.

doi.org/10.5539/jas.v6n12pxx (査読有)

7. Takikawa Y, Matsuda Y, Nonomura T, Kakutani K, Kimbara J, Osamura K, Kusakari S, Toyoda H. Electrostatic guarding of bookshelves for mould-free preservation of valuable library books.

Aerobiologia, 2014.72:435-444.

DOI 10.1007/s10453-014-9340-8 (査読有)

8. Nonomura T, Matsuda Y, Kakutani K, Kimbara J, Osamura K, Kusakari S, Toyoda H. Electrostatic measurement of dischargeable electricity and bioelectric potentials produced by muscular movements in flies.

Journal of Electrostatics, 2014.72: 1-5.

doi.org/10.1016/j.elstat.2013.10.012 (査読有)

〔学会発表〕(計 2 件)

1. Electrostatics 2015

Southampton Solent University UK

Safe housing ensured by an electric field screen that excludes insect-net permeating haematophagousmosquitoes carrying human pathogens.

Matsuda Y, Nonomura T. and Toyoda H

2015 年 4 月 13 日

2. Electrostatics 2015

Southampton Solent University UK

Avoidance of an electric field by insects: Fundamental biological phenomenon for an electrostatic pest-exclusion strategy.

Matsuda Y, Nonomura T. and Toyoda H

2015 年 4 月 13 日

〔図書〕(計 0 件)

〔産業財産権〕

出願状況(計 0 件)

名称:

発明者:

権利者:

種類:

番号:

出願年月日:

国内外の別:

取得状況(計 1 件)

名称: 誘電分極を用いた分子吸着による防カビ方法、飛動生物除去装置、及び植物保護装置

発明者: 松田克礼・豊田秀吉・野々村照雄・

角谷晃司・瀧川義浩・草刈眞一

権利者: 近畿大学・カゴメ(株)・大阪府

種類: 特願

番号: 第 5599564 号

取得年月日: 2014 年 8 月 22 日

国内外の別: 国内

〔その他〕

ホームページ等

静電場スクリーン研究会

<http://www.electric-field-screen.org/>

6. 研究組織

(1) 研究代表者

松田 克礼 (MATSUDA, Yoshinori)

近畿大学・農学部・教授

研究者番号: 30268453

(2) 研究分担者

( )

研究者番号:

(3) 連携研究者

( )

研究者番号: