

科学研究費助成事業 研究成果報告書

平成 29 年 8 月 10 日現在

機関番号：22604

研究種目：基盤研究(B) (一般)

研究期間：2014～2016

課題番号：26287032

研究課題名(和文) マイクロマシン技術を用いた独自の超軽量X線望遠鏡の開発と太陽系X線への展開

研究課題名(英文) Development of an ultra light-weight X-ray telescope and its application to X-ray emission from the solar system

研究代表者

江副 祐一郎 (Ezoe, Yuichiro)

首都大学東京・理工学研究科・准教授

研究者番号：90462663

交付決定額(研究期間全体)：(直接経費) 12,500,000円

研究成果の概要(和文)：最近のX線天文衛星によって、惑星や彗星がX線源であることが分かってきた。X線は太陽と惑星などの相互作用によって形成される磁気圏での粒子加速や大気流出を探る新手段となる。本研究では、探査衛星へ搭載可能なコンパクトかつ超軽量の望遠鏡を目指し、日本が得意とするMEMS(マイクロマシン)技術を用いた独自の望遠鏡を進展した。我々は、製作に用いる要素技術を改良し、Wolter I型望遠鏡を組み立て、鮮明なX線像の取得に成功した。並行して、天文観測の超小型衛星への搭載が決定し、望遠鏡の熱構造設計を進め、振動試験を実施し、問題がないことを確認した。加えて、イオンビームを用いた新しいX線反射鏡も実証した。

研究成果の概要(英文)：Recent observations with X-ray astronomy satellites reveal X-ray emission from planets, comets and satellites in the solar system. X-rays can be a new diagnostic tool to study various phenomena in the solar system such as particle acceleration in planetary magnetospheres and atmospheric escape from planets. We developed an original light-weight X-ray telescope based on MEMS (Micro Electro Mechanical Systems) technologies, aiming at in-situ X-ray imaging spectroscopy with exploration satellites. We demonstrated a sharp X-ray focusing with a newly fabricated Wolter type-I telescope. We proceeded to thermal and structural analyses for a micro astronomy satellite and conducted a vibration test with a test optic. No damage and change in dynamical response were identified after the vibration test. Furthermore, we tested a new micro X-ray mirror fabrication method using ion beam and succeeded to verify X-ray reflection for the first time in the world with this method.

研究分野：X線・線天文学

キーワード：X線・線天文学 太陽系科学 X線望遠鏡 マイクロマシン技術

1. 研究開始当初の背景

表面温度が数百度以下の冷たい惑星や彗星が X 線源であることが、最近の X 線天文衛星によって分かってきた。X 線は太陽と惑星の相互作用によって形成される磁気圏や、流出大気によって形成される外圏を探る新たな手段となりうる。木星の内部磁気圏からの粒子加速に伴うと考えられる拡散 X 線や、火星からの流出大気からの X 線が検出されてきた。しかし、重量やサイズの制約から、探査衛星への X 線撮像分光装置の搭載は困難であり、太陽系 X 線の理解は十分でない。鍵が、コンパクトで軽量な X 線望遠鏡である。

軽量で分解能の良い X 線反射鏡として注目されているのが微細穴光学系である。10 μm -1 mm の大きさの微細穴を薄い基板に形成し、側壁を反射鏡として利用することで鏡を縮小化し、軽量化する。欧州や米国では、表面研磨したシリコン基板を組んで穴構造を作る方法、ガラスファイバー内壁での全反射を利用する方法が提案され、開発されてきた。

2. 研究の目的

我々は世界最軽量の微細穴光学系として、日本が得意とする MEMS (マイクロマシン) 技術を用いた独自の手法を提唱し、開発してきた。(1) シリコンドライエッチングを用いて製作した X 線反射用の微細穴を、(2) 高温アニールによって平滑化した後に、(3) 基板を球面に塑性変形し、(4) 側壁に反射用の重金属を膜付けて 1 回反射分とする。1 回反射では原理的に結像できないため、(5) 曲率半径の異なる基板を 2 段に重ねて、Wolter I 型望遠鏡として完成する。

我々は日本を代表する MEMS の研究者とタグを組み in-house で約 1 cm 角の Si 鏡チップを試作して、X 線反射の実証に成功した。さらに、直径 4 インチ(100 mm)の 1 回反射型 Si 光学系の X 線結像や、直径 12 インチ(300 mm)の 1 回反射型 Si 光学系の試作に成功してきた。いずれも世界初であり、本方式の軽量性を実証するものである。

本研究では、日本の木星探査や地球磁気圏観測に自ら提案している、軟 X 線装置 (0.3-2 keV) を念頭に、直径 4 インチの MEMS 望遠鏡(ϕ 100 mm、焦点距離 250 mm、視野 ϕ 5 deg、重量 0.01 kg、角度分解能 5 分角)のプロトタイプを完成し、2020 年代前半の衛星搭載を目指すことを目的とする。これまでに Wolter I 型望遠鏡の試作に成功してきたが、焦点強度は弱く、また迷光が見られ、組み立て精度に改善の余地がある。そこで本研究では、望遠鏡の製作のための要素技術を改良し、同時に衛星搭載に向けた検討や、新たな製作技術のテストも行う。

3. 研究の方法

目標とする超軽量・高分解能 X 線望遠鏡を完成するために、(A) 望遠鏡の製作に用いる要素技術を改良し、Wolter I 型望遠鏡を組み立てる。同時に (B) 衛星打ち上げを目指して、望遠鏡の熱構造設計を進める。さらに (C) 従来よりも簡便な新たな微細 X 線反射鏡の製作手法として、イオンビームを用いた光学系の試作も行う。

4. 研究成果

我々は本研究費を受領し、3 年間で以下の成果を上げた。

(A) Wolter I 型望遠鏡の製作と改良:

(1) ~ (5) の要素技術の改良を行いつつ、Wolter I 型望遠鏡の製作を行った。図 1 に示す。直径 4 インチの Si 基板(厚み 300 μm)2 枚からなる。それぞれ曲率半径 1000 mm および 333 mm で曲がっており、穴幅 20 μm の曲面微細穴が 20 μm 間隔で空いた構造を持つ。

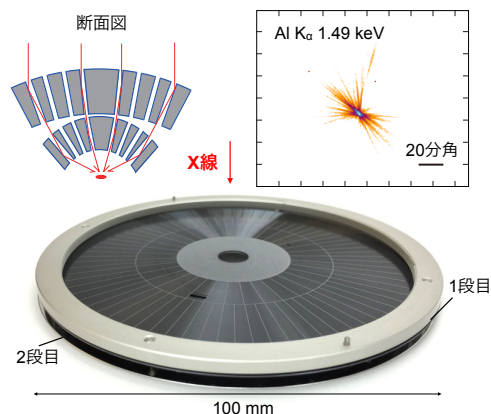


図 1. 4 インチ Wolter I 型望遠鏡。

球面変形した 2 枚の基板の位置合わせは、専用のアラインメント装置を準備し、JAXA 宇宙研 30 m ビームラインにて X 線を用いて行った。我々はアラインメント装置を改良し、光学系の並進・回転の調整自由度を増した。その結果、図 1 に示すように、従来に比べて 2 桁程度強い焦点を確認できた。改良前は、焦点強度が弱く、焦点から離れた位置に生ずる迷光が強かったが、より鮮明に集光結像を実証することに成功した。角度分解能は FWHM では 4.1 分角と将来衛星の要求を満たし、従来の試作品から 3 倍程度向上した。一方で全面照射像から初めて HPD (Half Power Diameter、全光量の半分を含む円の直径)を評価した所、10 分角を大きく越えており、改良を要することが分かった。

角度分解能は、鏡の表面形状、垂直性、変形による配置精度が複合的に関係する。そこで

成因を切り分けるため、我々は評価方法の見直しと要素技術の理解を進めた。第一に、ドライエッチングと高温アニール済みの変形前の基板に X 線を照射し、鏡の表面形状を評価した。その結果、X 線の Point Spread Function のコアは HPD 5 分角程度とシャープだが、10 分角程度に広がる散乱成分が存在することが分かった。広がり、側壁の表面形状から見積もられる理論的な散乱角度分布とも一致していた。すなわち表面粗さの改善で大幅に減らすことができる。

表面粗さの改善に向けて、第二に高温アニールの定量化を行った。Si 原子の拡散を促し、平滑化を行う。拡散長はアニール時間、温度、圧力、清浄化ガスの流量に依存する。我々は時間を固定してパラメータを最適化した上で、時間を 2-10 hr に変え、テスト基板の側壁の表面粗さから拡散長の変化を観察した。その結果、拡散長は時間の平方根に依存して大きくなり、約 100 hr アニールすれば拡散長は 100 μm 程度を越え、散乱成分を十分に落とせると予想されることを見いだした。

第三に、変形後の基板に X 線を照射し、焦点位置の理想変形からのずれから、鏡の配置精度への影響を調べた。この際には、変形前の穴の垂直性による焦点位置のずれも考慮した。その結果、変形後、有意に焦点位置がずれ、15 分角程度の寄与をしていることが判明した。変形の条件出しが必要である。

そこで第四に、変形条件を見直した。温度、圧力、加圧時間などに依存する。我々は首都大に日本に知る限り 2 台しかない変形装置を移転し、集中して進めた。そして予想通り、温度が高く、圧力が大きいほど表面形状が球面に近づくことを見いだした。また X 線照射から、鏡の配置精度のずれは、表面形状の理想球面からのずれと良く一致しており、表面形状測定から配置精度を見積もることが可能であることを発見した。従来は X 線照射するまで、配置精度は分からなかったため、評価の手間を省くことができる。温度や圧力を治具のコーティングなどでさらに上げることで、変形精度の改善が可能である。

このように我々は当初予定していた Wolter I 型望遠鏡のプロトタイプを完成し、角度分解能の HPD に課題があることを突き止めた。さらに評価方法を工夫し、要因を分けると共に、アニールと変形プロセスを物理的に理解し、改善の方向性に目処をつけた。

(B) 望遠鏡の設計と環境試験：

MEMS X 線望遠鏡は軽量性から 100 kg 以下の超小型衛星にも搭載が可能である。そこで首都大 理工・航空宇宙と進めているバイナリブラックホール探査計画 ORBIS へ搭載が決

定した。惑星探査の前の技術実証となる。構造設計と有限要素法ソフトウェア ANSYS を用いた熱・構造解析を工学系の方々と共に進めた。図 2 に CAD 図を示す。

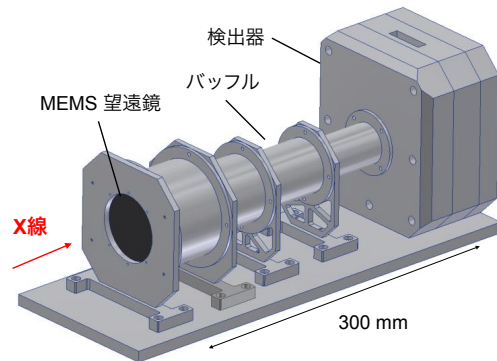


図 2. ORBIS 衛星の X 線撮像分光装置。

MEMS 望遠鏡と CCD 検出器からなり、迷光を防ぐためのバッフルを持つ。ORBIS は 2020 年頃打ち上げを目指して衛星開発を進めている。

我々は ORBIS 用の望遠鏡設計を、光線追跡計算を用いて進め、直径 4 インチ Si 基板から製作する小型 Wolter I 型望遠鏡 (直径 70 mm、焦点距離 300 mm) で要求を満たすことを確認した。ORBIS では惑星探査と比べ、高エネルギー (2-10 keV) を主目的とするため、やや長い焦点距離で、小さな口径とすることで反射角度の小さな鏡の枚数を増やしている。

そして Wolter I 型望遠鏡を保持ホルダに接着した構造モデルを製作し、HII-A 相乗りを想定した振動試験を、東大 工・航空宇宙の設備を借用して行った。振動試験後に破損や振動応答関数に変化はなく、打ち上げ可能であることを確かめることができた。

ORBIS 向けに設計した装置は直径や焦点距離、材料の厚みなどを調整すれば、惑星探査にも応用可能であり、基本設計の実証を行うことができたと言える。我々は ORBIS に続く、惑星探査の第一弾として、地球磁気圏探査衛星 GEO-X の検討も進め、JAXA 宇宙研のリサーチグループで活動を開始した。

(C) イオンビームを用いた新手法の実証：

MEMS X 線望遠鏡のさらなる製作技術の改良を目指して、我々は新たに Focused Ion Beam (FIB) を用いた手法を試した。FIB は電子顕微鏡と組み合わせて、観察箇所の断面を切り出す等に用いられるが、我々は加工技術としての FIB に注目した。サンプルを傾けることで、基板に対して斜めにエッチング可能であり、変形が不要である。さらに、表面粗さも小さいことが知られ、高温アニールも不要になる可能性があり、MEMS 望遠鏡の製作プロセスを 2 工程スキップできうる。

我々は電子顕微鏡メーカーと共同で、サンプルを試作した。図3に示す。6本の穴幅 30 μm 程度のスリットが 170 μm の基板に空いており、うち2本ずつが表面に対して異なる傾斜角を持つ。我々はX線ビームを個々のスリットの側壁に照射することで、本手法でのX線反射を世界で初めて実証することに成功した。側壁の表面粗さは反射率から 1 nm rms 程度と見積もられ、従来のMEMS望遠鏡と同等である。さらに反射像の位置から傾斜角がついていることも確認できた。

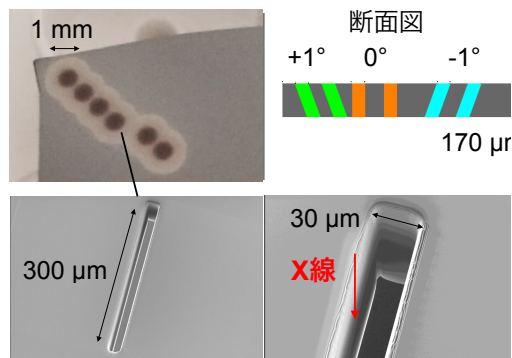


図3. FIB 反射鏡試作品。

すなわち、我々はFIBでX線反射鏡が製作できることを世界で初めて実証した。FIBはエッチング速度がドライエッチングと比較すると遅く、MEMS X線望遠鏡への導入には装置側の改良が必要だが、小型のX線反射鏡を組み込んだマイクロ集光系などに応用できる。

まとめると、我々は目的としていた(A)望遠鏡のプロトタイプを製作し、X線結像をより鮮明に示すことに成功すると共に、同時に評価方法を改良して、課題となる角度分解能の成因を切り分けて、要素技術の改良にも目処を付けた。さらに(B)超小型衛星ORBISへの搭載が決まり、熱構造設計を具体的に進めると共に、振動試験も成功させた。加えて、(C)FIBを用いた新たなX線反射鏡の製作方法を実証した。いずれも世界初である。太陽系X線「その場」観測に向けて大きく進んだと言える。

5. 主な発表論文等

(研究代表者、研究分担者及び連携研究者には下線)

[雑誌論文] (計 5 件)

① K. Takeuchi, Y. Ezoe 他、"X-ray evaluation of high verticality sidewalls fabricated with deep reactive ion etching", *Japanese Journal of Applied Physics*, 査読有、受理済み

② K. Ishikawa, Y. Ezoe 他、"12-inch X-ray optics based on MEMS process",

Microsystem Technologies, 査読有、受理済み

DOI: 10.1007/s00542-016-2980-6

③ T. Ogawa, Y. Ezoe, K. Morishita 他、"First X-ray imaging with a micromachined Wolter type-I telescope", *Microsystem Technologies*, 査読有、23、2017、1101-1116

DOI: 10.1007/s00542-016-2906-3

④ M. Numazawa, Y. Ezoe 他、"First demonstration of X-ray mirrors using focused ion beam", *Japanese Journal of Applied Physics*, 査読有、55、2016、06GP11 <http://doi.org/10.7567/JJAP.55.06GP11>

⑤ I. Mitsuishi, Y. Ezoe 他、"Ray-tracing simulations for the ultra-light weight X-ray optics toward a future Jupiter exploration", *Advances in Space Research*, 査読有、57、2016、320-328 <https://doi.org/10.1016/j.asr.2015.08.022>

⑥ その他、アニール、変形、振動試験、ORBIS向け望遠鏡について合計5本を投稿準備中

[学会発表] (計 52 件)

一部を抜粋して示す

① 江副祐一郎、宇宙のセンシング MEMS X線望遠鏡の開発、MEMS センシング & ネットワーク展、2016年9月15日、幕張メッセ (招待講演)

② 江副祐一郎、次世代 X線望遠鏡の開発と太陽風電荷交換反応への展開、原子衝突学会、2015年9月29日、首都大学東京 (招待講演)

③ 江副祐一郎、X線天文・探査衛星に向けた超軽量 X線望遠鏡の開発、応用物理学会、2015年3月12日、東海大学 (招待講演)

④ Y. Ezoe、Minaturized X-ray Instrument Development、BepiColombo Science Working Team Meeting、2014年9月15日、Ikebukuro、Japan (招待講演)

⑤ Y. Ezoe、Development of a wide field of view X-ray imaging spectrometer for solar system exploration、Japan Geoscience Union、2014年4月28日、Yokohama、Japan (招待講演)

[図書] (計 3 件)

① 江副祐一郎、満田和久、放射線学会誌、微細穴を用いた新たな宇宙 X線光学系について、2015、41.1、35-42

② 江副祐一郎、電気学会誌 E、研究室だより
首都大学東京大学院 理工学研究科 物理学
専攻 宇宙物理実験研究室、2015、3月号、2-2

③ 吉川一朗、吉岡一夫、桂華邦裕、江副祐一郎、プラズマ核融合学会誌、6. 太陽系プラズマの観測技術 6.2 撮像技術、2014、90号、786-788

[産業財産権]

○出願状況 (計 2 件)

名称：X線光学系基材の製造方法及びX線光学系基材

発明者：江副祐一郎、石川久美、満田和久

権利者：同上

種類：特許出願

番号：2016-79803

出願年月日：2016年4月12日

国内外の別：国内

名称：X線光学系基材、及びその製造方法

発明者：江副祐一郎、三石郁之、満田和久

権利者：同上

種類：特許出願

番号：2014-155088

出願年月日：2014年7月30日

国内外の別：国内

[その他]

① 首都大学東京 修士論文3件 (2014、2016年度) 博士論文1件 (2015年度)

② MEMS センシング & ネットワーク展における「4インチ、12インチ MEMS X線光学系」の展示、2016年9月14-16日

③ 夢ナビ ミニ講義、江副祐一郎、観測装置も自分で開発!X線で挑む宇宙の未知なる世界 No.08058、興味がつきない「ブラックホール」の不思議 No.08059

④ 宇宙フリーマガジン TELSTAR 記事、江副祐一郎、世界最強の望遠鏡とセンサーを作る、2015年8月

6. 研究組織

(1) 研究代表者

江副 祐一郎 (Ezoe, Yuichiro)

首都大学東京・理工学研究科・准教授

研究者番号：90462663

(2) 研究分担者

森下浩平 (Morishita, Kohei)

京都大学・工学研究科・助教

研究者番号：00511875