

平成 30 年 6 月 4 日現在

機関番号：12605

研究種目：基盤研究(C) (一般)

研究期間：2015～2017

課題番号：15K05785

研究課題名(和文) 高解像度2平面ステレオPIVと大規模DNSの融合による3次元リブレットの最適化

研究課題名(英文) Optimization of three-dimensional riblet by means of high-resolution dual-plane stereoscopic PIV and large-scale DNS

研究代表者

岩本 薫 (IWAMOTO, Kaoru)

東京農工大学・工学(系)研究科(研究院)・教授

研究者番号：50408712

交付決定額(研究期間全体)：(直接経費) 3,800,000円

研究成果の概要(和文)：溝間隔が流れ方向へ正弦波状に変化する革新的な3次元リブレット形状を有する平行平板間乱流のDNSと室内実験を実施した。最適化により最大約12%の抵抗低減効果を確認した。本形状の拡大・縮小部にそれぞれ下降流・上昇流が誘起され、乱れの主要因であるレイノルズ応力が減少した。また、リブレット近傍の渦は誘起される流れに沿って移流し、また渦の強度は減少した。これらにより、リブレット拡大部における高壁面せん断応力の領域が局在化され、高い抵抗低減効果が得られる。

研究成果の概要(英文)：Direct numerical simulations and laboratory experiments of a turbulent channel flow with an innovative three-dimensional riblet were performed, of which the lateral spacing of the adjacent walls is sinusoidally varied in the streamwise direction. A largest drag-reduction rate of about 12% is obtained by means of parametric studies. The present riblet respectively induces a downward and upward flows in the expanded and contracted regions, resulting in the decrease of the Reynolds shear stress. Vortical structures in the vicinity of the riblets were advected along the induced flow, and the vortices were deteriorated. As a result, the region of the high wall shear stress in the enlarged part of the riblet is localized. Consequently, a high drag reduction effect can be obtained.

研究分野：熱流体工学

キーワード：リブレット 乱流 抵抗低減効果 直接数値計算 PIV

1. 研究開始当初の背景

一般に、付加的な投入エネルギーが必要な能動制御は高い制御効果を有する。よって、その本質的な制御メカニズムを、投入エネルギーが不要な受動制御で模擬することができればエネルギー機器の設計上も経済的にも有利と考えられる。

近年、研究代表者は摩擦抵抗低減を目的とした能動制御手法の一つとして、脈動流に関する研究を実施している。流体に適切な加減速を加えることで高い摩擦抵抗低減率が得られるなど、流体の輸送効率に与える脈動性の影響を世界に先駆けて解明した。具体的には、平行平板間脈動乱流の直接数値計算 (DNS) と、円管内脈動乱流の室内実験を実施した。周期的なパルス状の圧力勾配を付加した結果、脈動流の摩擦抵抗の平均値が定常流の値より大幅に減少することが分かった。これは定常流の場合では乱流であるレイノルズ数において、層流状態を維持しながら脈動しているためである。また付加するパルス状の圧力勾配波形には、最適な周期、振幅が存在することも明らかにしている。

他方、受動制御による乱流摩擦抵抗低減手法の一つとして、鮫肌を模した微細な溝 (リブレット) が 1980 年代から国内外で数多く研究されている。現在までに、流れ方向に形状が変化しない様々なリブレット形状 (2次元リブレット) が考案されており、最大約 10% の摩擦抵抗低減率が報告されている。他方、流れ方向に形状が変化する 3次元リブレットに関して、鮫肌をより正確に模したものの、一定のリブレット断面形状をスパン方向 (流れ方向及び壁垂直方向に垂直な方向) に揺動させたものなどが報告されているが、いずれも 2次元リブレットを超える抵抗低減効果は得られていない。これは、形状を規定するパラメータが多数存在し、非線形作用が強い壁乱流場において 3次元リブレットの形状最適化が困難なためである。また、過去に報告されているすべてのリブレットによる抵抗低減メカニズムは、壁近傍の縦渦構造のスパン方向への揺動を抑制することである。

そこで、研究代表者は前述の脈動流の原理を模倣し、図 1 に示すように流れ方向にリブレット間隔が周期的に変化する 3次元リブレットを作製し、図 2 に示す平行平板間流路に設置して評価した。約 12% の抵抗低減効果を確認し、2平面ステレオ粒子画像流速測定装置 (DPS-PIV) を用いた制御効果の解析を実施した。しかし、抵抗低減メカニズムに重要な壁近傍の縦渦構造の変化を把握できなかった点など、多くの課題が残されている。

2. 研究の目的

溝間隔が流れ方向へ正弦波状に変化する 3次元リブレット形状による乱流摩擦抵抗の低減効果を直接数値計算、及び室内実験を用いて解明する。さらに、従来の摩擦抵抗低減

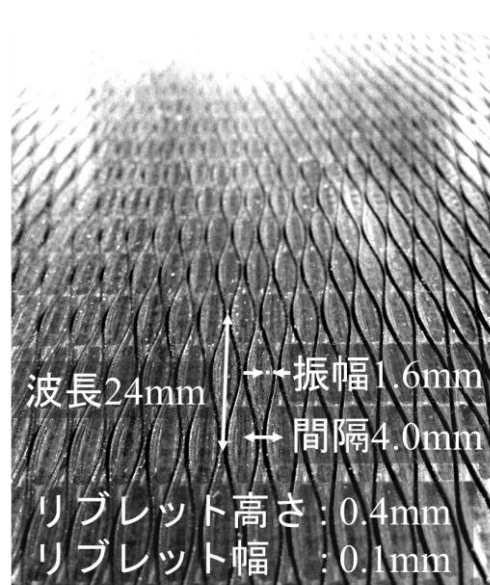


図 1: 新規に作製した 3次元リブレット

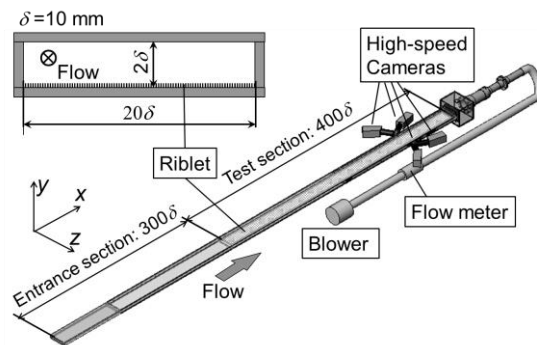


図 2: 3次元リブレットを有する平行平板間流路の実験装置

メカニズムと対比させ、リブレットによる抵抗低減効果の普遍的知見を得る。

3. 研究の方法

溝間隔が流れ方向へ正弦波状に変化する 3次元リブレット形状を有する平行平板間乱流の世界最大規模の直接数値計算 (DNS) を実施し、抵抗低減効果を最大にする形状を特定する。パラメトリックに変化させる複雑なリブレット形状を高精度で再現するために、壁垂直方向だけでなく、流れ方向・スパン方向にも世界最大の解像度を有する格子点上境界埋め込み法を適用する。

DNS で得られた最適な 3次元リブレットを作製し、平行平板間流路に設置し、抵抗低減効果のレイノルズ数依存性を室内実験により評価する。最適な条件下で、溝間隔内の流速分布も計測可能な 2平面ステレオ PIV を導入することにより、リブレット溝間における加減速の効果、流れ方向に変化する 3次元の流れ場の評価、及び壁近傍の縦渦構造の変化を調べ、抵抗低減メカニズムを解明する。

4. 研究成果

(1) 平行平板間乱流の直接数値計算 (DNS) の実施

溝間隔が流れ方向へ正弦波状に変化する 3 次元リブレット形状を有する平行平板間乱流の世界最大規模の DNS を実施し、抵抗低減効果を最大にする形状を特定した。リブレット形状を規定するパラメータは、リブレットの高さ、幅、振幅、波長、及びスパン方向の平均間隔の 5 つである。計算効率の良い平行平板間乱流の DNS では、流れ方向とスパン方向に周期境界条件を課す。この場合、リブレットの波長とスパン方向平均間隔は任意に変更できず、各方向の計算領域サイズを整数で除した値しか設定できない。他方、リブレットの高さ、幅、振幅は境界埋め込み法により任意に設定が可能であるため、DNS ではこの 3 つのパラメータを最適化した。

最適化により最大 9.8% の抵抗低減効果を確認した。図 3 に示すように、本形状の拡大・縮小部にそれぞれ下降流・上昇流が誘起され、乱れの主要因であるレイノルズ応力が減少し、その結果高い抵抗低減効果に繋がった。また、リブレット近傍の渦の追跡を統計処理した結果、渦は誘起される流れに沿って移流し、また渦の強度は減少した。これらにより、リブレット拡大部における高壁面せん断領域が局在化され、本リブレットにより高い抵抗低減効果が得られることが分かった。

さらに、微小な壁面形状が渦の移流へ与える影響を詳細に検証した結果、ヨー角を有するリブレット壁面の前面で渦がリブレットを乗り越え、後面でも旋回流が生じることで壁面への渦の接近を抑制し、渦の強度を弱体化させることが分かった。

(2) 平行平板間乱流の室内実験の実施

DNS で得られた最適な 3 次元リブレットを平行平板間流路に設置し、抵抗低減効果を評価した。前述の DNS ではリブレットの波長、及びスパン方向平均間隔の最適化が困難であった。他方、室内実験においては、レイノルズ数を変更することで、摩擦長さで無次元化された 3 次元リブレットの波長、及びスパン方向間隔を相似形を保って変更することが容易であり、これらの値を最適化した。その結果、DNS で得られた最適形状を 0.7 倍させた場合において、抵抗低減効果が最大化することが分かった。

また、平行平板間距離を倍に変更した装置を作成し、レイノルズ数依存性を評価した。その結果、粘性スケールで規格化したリブレット寸法が同一であれば高い抵抗低減効果を得ることが分かった。また、レイノルズ数が増加すると微小ながら抵抗低減効果が減少し、過去の知見とも合致する結果を得た。

5. 主な発表論文等

(研究代表者、研究分担者及び連携研究者には下線)

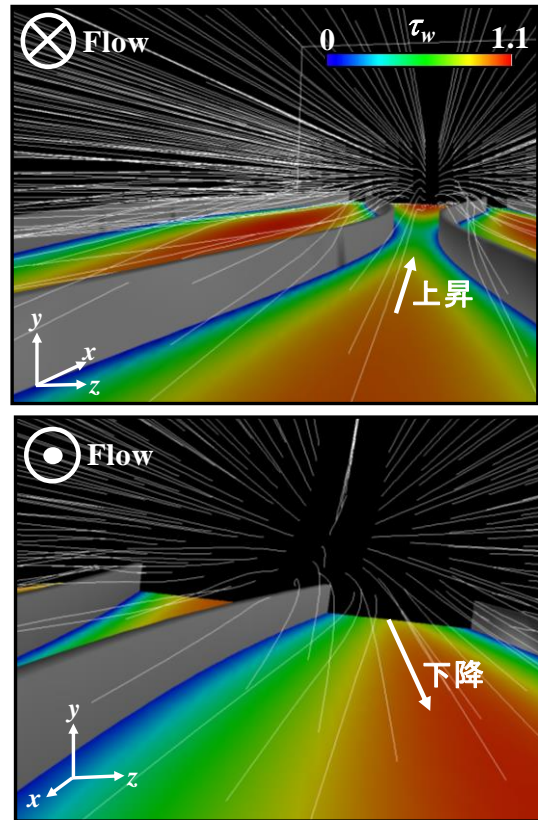


図 3: 3 次元リブレット周りの時間平均した流れ場

[雑誌論文] (計 4 件)

- (1) Sasamori M., Iihama O., Mamori H., Iwamoto K., Murata A., Parametric Study on a Sinusoidal Riblet for Drag Reduction by Direct Numerical Simulation, Flow, Turbulence and Combustion, Vol. 99, pp. 47–69, 2017, DOI:10.1007/s10494-017-9805-2, 査読有.
- (2) M. Serizawa, K. Iwamoto and A. Murata, Dependence of Cross Sectional Shape of Sinusoidal Riblet on Drag-Reduction Effect in Turbulent Channel Flow by Direct Numerical Simulation, Proc. of The 27th International Symposium on Transport Phenomena, No. 178, 5 pp., 2016, 査読有.
- (3) 岩本 薫, 高レイノルズ数壁乱流の摩擦抵抗低減を目的とした生物規範型制御, 日本計算力学連合会誌, Vol. 32, 2 pp., 2016, 査読無.
- (4) M. Sasamori, O. Iihama, H. Mamori, K. Iwamoto and A. Murata, Experimental and Numerical Studies on Optimal Shape of a Sinusoidal Riblet for Drag Reduction in Wall Turbulence, Proc. of the 9th Int. Symp. on Turbulence and Shear Flow Phenomena, No. 5A-3, 6 pp., 2015, 査読有.

[学会発表] (計6件)

- (1) 芹澤 誠, 岩本 薫, 村田 章, 直接数値計算を用いたヨー角を有するブレードリブレットの抵抗低減効果, 第31回数値流体力学シンポジウム, 2017.
- (2) 岩本 薫, 壁乱流の摩擦抵抗低減を目的とした生物規範型制御, 日本機械学会 RC270「流れの知的制御とそれを実現するための先進計測法に関する研究分科会」第1回分科会, 2016, 招待講演.
- (3) 岩本 薫, 壁乱流の摩擦抵抗低減・伝熱増進を目的とした生物規範型制御, 自動車技術会 CFD 技術部門委員会, 2016, 招待講演.
- (4) H. Mamori, K. Yamaguchi, M. Sasamori, K. Iwamoto and A. Murata, Analysis of Vortical Structure over Sinusoidal Riblet Surface in Turbulent Channel Flow by Means of Dual-Plane Stereoscopic PIV Measurement, 69th Annual Meeting of the APS Division of Fluid Dynamics, 2016.
- (5) 岩本 薫, 壁乱流の摩擦抵抗低減・伝熱増進を目的とした生物規範型制御に関する直接数値シミュレーション, 日本機械学会イノベーションセンター研究協力事業委員会所属分科会 RC-D15『産業界における CFD 利用の高度化に関する研究分科会』, 2015, 招待講演.
- (6) 岩本 薫, 壁乱流の摩擦抵抗低減を目的とした生物規範型制御に関する直接シミュレーション, 日本学術会議 第5回計算力学シンポジウム, 2015, 招待講演.

[その他]

ホームページ等

<http://iwamoto.lab.tuat.ac.jp/>

6. 研究組織

(1) 研究代表者

岩本 薫 (IWAMOTO, Kaoru)

東京農工大学・大学院工学研究院・教授

研究者番号：50408712