

令和元年6月12日現在

機関番号：32689

研究種目：基盤研究(C)（一般）

研究期間：2016～2018

課題番号：16K06499

研究課題名（和文）トンネルコンクリートへの科学的マネジメント導入のための漏水部劣化予測に関する研究

研究課題名（英文）A Study of Deterioration Prediction of Leaked Part in Tunnel Concrete in Service for a Long Period of Time

研究代表者

岩波 基（Iwanami, Motoi）

早稲田大学・理工学術院・教授

研究者番号：90435420

交付決定額（研究期間全体）：（直接経費） 3,600,000円

研究成果の概要（和文）：第二次世界大戦よりも前のコンクリートは、水セメント比が100%を超えるものがある。セメントの化学組成は現在のものと差異がなく、骨材は良質な川砂利である。長期供用したトンネルコンクリートの圧縮強度は強度低下が無いことが判明した。長期地下水中で供用したトンネルコンクリートは、地盤に接している面では劣化しないが、内側の中酸化速度は通常の2.8倍であった。漏水流出部の溶脱深さを推測する式を提案した。

研究成果の学術的意義や社会的意義

全国的トンネルの点検と維持管理と十分行うことが技術者の数及び体制から困難である。そして、それを補うための科学的マネジメントも普及していない。そこで、本研究ではトンネルの劣化予測式の提案を行った。この式により科学的マネジメントが可能となるため、本研究は合理的なトンネルの維持管理に大きく寄与するものである。

研究成果の概要（英文）：Concrete prior to World War II has a water-cement ratio of over 100%. The chemical composition of the cement is the same as the present one, and the aggregate is good quality river gravel.

The compressive strength of tunnel concrete used for a long time did not decrease in strength. The inside carbonation rate of the tunnel concrete was 2.8 times the normal. We proposed a formula to estimate the leaching depth from the accumulated runoff.

研究分野：トンネル工学

キーワード：トンネル 劣化予測 維持管理 中酸化速度係数 圧縮強度

## 様式 C-19、F-19-1、Z-19、CK-19（共通）

### 1. 研究開始当初の背景

日本の地下構造物のコンクリートのうちトンネルは、JRで10年後に供用年数が50年を超えるものが約50%の1400kmとなる。また、東京地下鉄のトンネルでも10年後に供用年数が50年を超えるものが約50%となる。したがって、全線に亘って同じように詳細な点検を行うことは物理的に不可能である。さらに、トンネルの耐用年数は100年以上と認識されているため、管理すべき対象は年々増加し、これらの維持管理にかかるコストは上昇する一途である。そこで、維持管理コストの削減を図るためには、劣化予測を行い、重点的に点検する箇所と頻度を合理的かつ経済的に設定することが必要である。このような科学的手法を取り入れた構造物のマネジメントを導入していくことが必要となっている。

しかし、日本においては笹子トンネル事故を契機にトンネルの維持管理が重要であることが認知されたが、トンネルの点検と維持管理と十分行うことが技術者の数及び体制から困難であることが判明した。そして、それを補うための科学的マネジメントも普及していないことが明らかとなった。科学的マネジメントが普及しない原因が、50年を超える地下のコンクリートの品質は物理的にも化学的にも経年劣化による変化についての研究が行われていないことにあることが判明した。

### 2. 研究の目的

#### (a) 長期供用したトンネルコンクリートの使用材料の確認

第二次世界大戦よりも前のコンクリートについて、水セメント比を推測すること、セメントの化学組成や粒子形状をあきらかにすることを目的とする。また、骨材も確認する。

#### (b) 長期供用したトンネルコンクリートの圧縮強度変化に関する確認

50年を超えるトンネルコンクリートの強度変化はほとんどないという文献と大きく低下するという文献がある。そこで、地下の長期供用したコンクリートを採取して圧縮試験を行い、圧縮強度の変化傾向を確認する。

#### (c) 長期供用し漏水したトンネルコンクリートの劣化傾向の確認

気中のコンクリートでは、中性化の進行速度も、塩害における鉄筋位置での塩化イオンの推定方法もほぼ確立している。これに対して、漏水が生じているトンネルコンクリートでは、臨海部やその近傍の河川下で塩害による被害が起こっていることが多い。それだけでなく、トンネルコンクリートの中性化速度については、東京地下鉄銀座線では、健全な部分では中性化速度係数がコンクリート標準示方書の値より小さいが、少量でも漏水がある箇所では中性化速度の値が10倍になることが報告されている。しかし、漏水による劣化の進行メカニズムが明確になっていない。そこで、今まで採取した漏水を生じて劣化したコンクリートと漏水の水質を分析して両者の関連を確認することを目的とする。

#### (d) トンネルコンクリートの漏水水質と劣化メカニズムの関連の明確化

(a) (b) (c) で述べた項目についてはトンネルの試料で確認できる。それらのデータによって、漏水に含まれる塩化イオン以外の因子で、トンネルコンクリートに生じている劣化の種類を明確にし、トンネルコンクリートの漏水の水質と劣化メカニズムの関連を明確にすることを目的とする。

#### (e) コンクリートの漏水試験結果による劣化推定方法の確立

トンネルコンクリートの漏水で、とくに、劣化を生じる作用となる因子を実構造物における調査から(d)において特定することができる。しかし、因子ごとの劣化速度、

漏水量と劣化の進行速度および劣化の進行状況は明確になっていない。さらに、漏水部の劣化状況を化学的に詳細に推定するための EPMA 分析ができる試料を採取することも困難である。そのため、他の劣化因子が無い状態で漏水実験を行い、漏水部の化学的な分析によって劣化速度の定量的な把握を行う。それらのことから、漏水の生じているトンネルコンクリートの劣化予測方法を確立することを目的とする。

### 3. 研究の方法

本研究の下記の項目について研究を進める。

- ① 検討対象の長期供用トンネルに関する設計図書の入手および周辺地盤の調査
- ② 長期供用トンネルコンクリートの漏水部試料の使用材料、強度、品質変化及び漏水水質の確認
- ③ トンネルコンクリートの漏水部の劣化メカニズムの確認
- ④ コンクリートにおける漏水による作用での劣化促進に関する実験の実施
- ⑤ 漏水部を主としたトンネルコンクリートの劣化推定手法の確立

本研究では上記の①と②でトンネルコンクリートの漏水のうち主な環境劣化因子を定量的に計測して把握し、使用材料を調べた上で、漏水内の劣化因子の影響度を確認する。その結果から、③でトンネルコンクリートのうち漏水が生じている部位における強度および品質の変化を分析し、漏水の水質と劣化状況の関連を明らかにして漏水中の主な劣化因子と劣化に至るメカニズムを明確にする。次に、③で明らかにした主な劣化因子を抽出して④で他の環境劣化因子を排除した状態で漏水中に含まれる物質による劣化試験を行い、漏水の水質と水量がコンクリートに与える化学的な影響を定量化する。⑤でそれらを考慮した劣化予測手法の確立を行う。なお、この研究の実施においては表-1 に示すように研究代表者、研究分担者 1 名の体制で研究を遂行する予定である。また、東京地下鉄(株)の全面的な協力を得ているため、必要に応じて研究協力者の増員をできる体制にしてある。

#### ① 検討対象の長期供用トンネルに関する設計図書の入手および周辺地盤の調査

地下鉄駅の詳細な設計計算書と周辺の地盤条件を入手している。それを調査し、漏水箇所の試料コアの採取箇所を特定しておくとともに、トンネル周辺地盤の化学的性質と地下水の水理特性を確認し、塩化物及び硫化イオンの作用の有無と地下水位及び地下水流の状況を把握して劣化予測の基礎データとする。

#### ② 長期供用トンネルコンクリートの漏水部試料における使用材料、強度、品質変化及び漏水水質の確認

長期供用トンネルコンクリートについて、コンクリートの健全部と漏水を生じている不健全部から試料コアを採取する。なお、通常は試料コアの採取は 3 本であるが、二度と入手することが困難な試料であるため、保存用に 3 本多く採取する。トンネルの採取したコアは全てに配合推定を行う。また、内務省土木局大正 15 年「道路構造に関する細則案」と昭和 6 年以降に制定された土木学会「コンクリート標準示方書」、昭和 39 年以降に制定された土木学会「トンネル標準示方書」を参考にして、総合的に全てのトンネルのコンクリート配合を推定する。

コンクリートの物理的特性では、圧縮強度に着目し、試料コアの圧縮強度試験で圧縮強度を求めた。トンネルは供用期間が地上のコンクリート構造物より一般的に長いため、時間経過に伴う物理的特性の変化を確認することがトンネルを維持管理し、安

全を確保するために必要である。しかし、長期的なコンクリート強度については実測した文献がほとんど無く、長瀧重義監修「コンクリートの長期耐久性 [小樽港百年耐久性試験に学ぶ]」と、Gjorv が行った 30 年の実験等があるのみである。

コンクリートの採取したコアを観察し、トンネルの内側面と地盤に接している面でフェノールフタレインを用いた中性化深さの試験を行う。また、漏水しているひび割れの面では、元素マッピング分析を行う。

長期供用のトンネルコンクリートで、その他に配合推定、物理的特性を調べる圧縮強度試験そして化学的試験として、細孔径分布の測定、X線回析、電子顕微鏡観察、元素マッピング分析を行う

### ③ トンネルコンクリートの漏水部の劣化メカニズムの確認

トンネルコンクリートのひび割れで漏水を生じている箇所は、塩化イオンや硫酸イオンだけでなく、アルカリ性の溶液の場合にはアルカリ骨材反応を促進させる可能性があると推測される。その他のイオンでも化学的劣化の促進を生じる可能性がある。そこで、漏水の水質とそれが流出した箇所の化学的分析を行って劣化メカニズムを確認する。さらに、地盤や周辺環境作用が複合していないかを確認することが肝要である。

### ④ コンクリートにおける漏水による作用での劣化促進に関する実験の実施

トンネルコンクリートの劣化速度が、漏水の影響で約 10 倍に変化することがある。しかし、漏水量と劣化速度の関係については明らかになっていない。さらに、塩化イオンや硫酸イオン等が少量でも漏水に含まれた場合には、劣化速度が劇的に高まると一般的に考えられているが、漏水の実験では確認されていない。そこで、右図のように厚さ 50mm×幅 200mm×奥行き 200mm のコンクリート板中央に厚さ 0.2mm の切れ目が貫通している試験体を作成する。その上と下に水槽を取り付け、上の水槽の水位を一定に保ち約 6 ヶ月程度通水させて、下の水槽で漏水を受けて水量を測定する。その時、

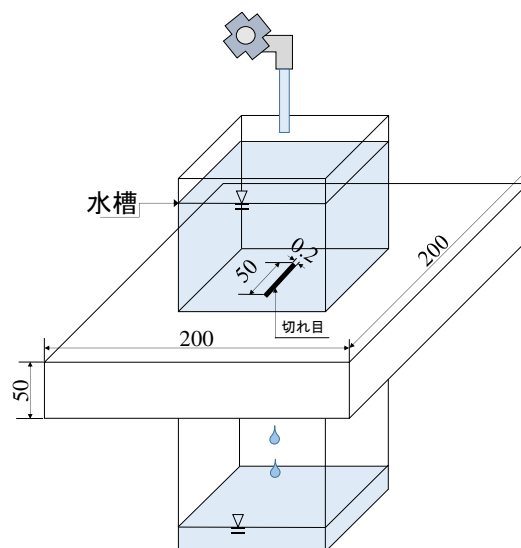


図 漏水作用による劣化実験

③で特定した劣化速度の大きな溶液水を用いる。試験体は気温 20℃、湿度 100%の湿潤養生に保つ。上の水槽の水位は 3 水準の流量を変えて実験を行い、1 水準で 2 試験体を作成し、計 6 試験体の実験を行う。

その後、切れ目と鉛直にコアを抜き取り、漏水が通った面の電子顕微鏡観察と EPMA 分析で化学的な分析を行い、漏水量と切れ目の状況を測定する。

### ⑤ トンネルコンクリートの劣化推定手法の確立

トンネルコンクリートの劣化が著しい漏水部がトンネルの維持管理を行う重要であると考え、その地点での劣化予測を実験結果に基づき定めることで可能にするものである。実験は劣化速度が速い要因に着目していることから、劣化推定手法が十分実用に利するものであると考える。その他の一般部については劣化の進行が遅いため、新たな維持管理基準に則り、定期的な点検により十分に合理的なメンテナンスが行える。

### 3. 研究成果

#### (a) 長期供用したトンネルコンクリートの使用材料の確認

長期供用したトンネルコンクリートから採取したコンクリートを配合推定、電子顕微鏡観察そして EPMA 分析を行って分析した。その結果、40 年より古いコンクリートに使われているセメント、細骨材と粗骨材には品質に大きな違いは無いことが判明した。しかし、第二次世界大戦よりも前のトンネルコンクリートについて、セメント粒子が 100mm 以上といった大きいものが多く含まれることが判明し、粒子内に反応が生じていない箇所が残存していた。しかし、強度に影響するレベルでは無いことも確認された。また、粗骨材も細骨材も現在の砕石とは異なり、良質な川砂利が主なものであった。

#### (b) 長期供用したトンネルコンクリートの圧縮強度変化に関する確認

トンネルコンクリートで供用期間が 90 年から 40 年のものを 12 構造物から複数本試験用コアを採取し、圧縮試験を行った。その際、漏水箇所のものも採取し、中性化が進行しているものを含んで試料の採取を行った。初期の強度は推定するしかないので、配合推定結果から算定した圧縮強度と建設当時の基準書の値をそれぞれ初期強度とした。その結果、初期強度より供用後の強度が小さい試料は 1 つのみで、全て推定した初期強度を上回った。

このことから、トンネルコンクリートは長期間供用しても強度低下が生じないことを確認できたと判断する。

#### (c) 長期供用し漏水したトンネルコンクリートの劣化傾向の確認

トンネルコンクリートは、供用期間が 90 年から 40 年のものを 12 構造物から健全部の劣化状況を確認したところ、周りの地盤に接しているトンネル外側の面では止水処理をしているため、中性化も塩分浸透も生じないことが判明した。また、内側の面は中性化が気中のコンクリートをコンクリート標準示方書に準じて算定した値の約 3 倍の速度となることを確認した。なお、塩分を含む漏水箇所は全てのトンネルで劣化が生じており、資料の採取が不可能なほど亀裂が進展していた。

塩分を含まない箇所の漏水では、漏水しているクラックの周辺の中性化深さが通常よりずっと深く、クラックに沿って中性化が生じていることが多い結果となった。

#### (d) トンネルコンクリートの漏水水質と劣化メカニズムの関連の明確化

(c) で述べたように漏水に含まれる塩化イオンはトンネルコンクリート重大な劣化を短期間で生じる。これは、漏水箇所を通して、腐食電流が生じることに起因していることが、現場での腐食電流計測によって確認された。

塩化物イオンを含まない漏水箇所では、クラックが生じている周辺で溶脱による中性化が生じていることを EPMA の分析結果から確認した。またクラック内も溶脱が生じていることを同様の分析から明らかにした。

#### (e) コンクリートの漏水試験結果による劣化推定方法の確立

コンクリートの漏水試験結果から、クラックの面とその周辺の溶脱状況がほぼ一致した。また、1 年間の漏水試験で溶脱した深さは、実際のトンネルコンクリートでの溶脱深さとほぼ同程度であった。以上のことから、トンネルコンクリートの場合、クラックが生じて漏水起ると、急速に溶脱による劣化が生じ、その後の深さの進行は小さいが、鉄筋腐食を誘発することが明らかになった。したがって、漏水箇所は劣化が急速なことから、発見直後に補修をする必要があることが確認された。

## 5. 主な発表論文等

[雑誌論文] (計 7 件)

①岩波 基, 大石敬司, 新井泰, 沢木大介

長期間供用した地中構造物におけるコンクリートの品質について: 土木学会, 地下空間シンポジウム 論文・報告集、査読有、一第 20 巻一, Vol.20, 2015.1、pp. 221-232,

②岩波 基, 橋口弘明, 新井 泰

長期間供用した地中構造物のコンクリートにおける中性化について, コンクリート工学年次論文報告集, 査読有、Vol.37, No.2, 2015.9、pp.1333-1338,

③Motoi IWANAMI, OISHI Keiji, ARAI Yasushi, SAWAKI Daisuke

Quality of Concrete in Underground Structure After Long Service, the eighth Japan-China Conference on Shield Tunneling, 査読有, 2015.9, pp. 290-307,

④岩波 基, 新井 泰, 橋口弘明, 沢木大介, 地下鉄トンネルのコンクリートの中性化速度に関する一考察, コンクリート工学年次論文集, 査読有, 2017.7, Vol.1, pp.1309-1314,

⑤Motoi IWANAMI, A Study of Carbonation of the Surface where Underground Concrete in Service is in Contact with Soil for a Long Period of Time, The ninth Japan-China Conference on Shield- Driven Tunneling, 査読有, 2017.8, p p133-271,

⑥Motoi IWANAMI, Yasushi ARAI, Daisuke SAWAKI,

A Study of the Carbonization Speed of the Concrete Samples Taken from Subway Tunnels, According to Concrete Placement Environment, The ninth Japan-China Conference on Shield- Driven Tunneling, 査読有, Vol.1, 2017.8, pp124-132,

⑦岩波 基, 新井 泰, 古賀伊織, 沢木大介, 地下鉄トンネルの中性化速度に関する調査分析について, 土木学会トンネル工学報告集, 査読有, Vol.3, 2017.11 , pp1-8

[学会発表] (計 0 件)

[図書] (計 1 件)

①大塚正博, 池尻 健, 笹尾春男, 岩波 基, 山田弘幸, 木村定雄, 他 21 名,

地下空間・ライブラリー 地下構造物のアセットマネジメント ー導入に向けてー, 著書, 土木学会 2015.2, pp5-10,

[産業財産権]

○出願状況 (計 0 件)

○取得状況 (計 0 件)

[その他]

ホームページ等

特になし

## 6. 研究組織

### (1) 研究分担者

研究分担者氏名: 村上祐貴 ローマ字氏名: Yuki MURAKAMI

所属研究機関名: 長岡工業高等専門学校 部局名: 環境都市工学科

職名: 准教授 研究者番号 (8 桁): 70509166

### (2) 研究協力者

なし