

令和 2 年 6 月 16 日現在

機関番号：13801

研究種目：挑戦的萌芽研究

研究期間：2016～2019

課題番号：16K12969

研究課題名(和文) 脳における同時性検知器の同定

研究課題名(英文) Identification of simultaneity detectors in the brain

研究代表者

宮崎 真 (MIYAZAKI, Makoto)

静岡大学・情報学部・教授

研究者番号：30392202

交付決定額(研究期間全体)：(直接経費) 2,700,000円

研究成果の概要(和文)：本研究は、同時性検知の神経基盤を特定することを目的とした。fMRIによる脳機能計測の結果、触覚刺激の同時性判断に関連する脳活動が右の下頭頂小葉に認められた。また、同時性判断の遂行中に呈示された刺激組が非同時であったとき特有に賦活した部位として、左の線条体などが認められた。その一方で、刺激組が同時であったとき特有に賦活した部位は認められなかった。本研究の課題名は「脳における同時性検知器の同定」であったが、触覚の時間処理については、脳に“同時”の検知器は存在せず、その代わりに、“非同時”の不検知をもって“同時”の判定が成されていることが示唆された。心理物理学的計測による結果もこれと一致していた。

研究成果の学術的意義や社会的意義

時間知覚の神経基盤に関する研究が多数報告されてきたが、そのほとんどが数秒～数百ミリ秒といった時間帯に関するものであり、数十ミリ秒以下の短い時間を取り扱った研究は限られていた。本研究は、“同時(時間間隔=0)”という究極の短時に焦点をさらに絞り込んだものであり、特に体性感覚の同時性に関わる神経基盤の報告例がこれまでになく、当該研究領域に独自の知見を提供するものとなった。同時性の検知は、身体部位間の同期、身体と外的環境の同期などの維持・精緻化に不可欠であり、我々の身体技能を支える機能要素の一つに挙げられる。本研究の成果は、身体教育学、スポーツ科学の基礎知見の一つとなることも期待される。

研究成果の概要(英文)：Our research aimed to identify the neural basis of simultaneity detection. As a result of functional magnetic resonance imaging, we found brain activity related to tactile simultaneity judgment (SJ) in the right inferior parietal lobule. Moreover, we found brain regions specifically activated by successive (non-simultaneous) stimuli during SJ in the left striatum, etc. In contrast, there is no region specifically activated by simultaneous stimuli during SJ. The title of our research project was “Identification of simultaneity detectors in the brain.” However, the results suggested that there is no detector of tactile “simultaneous” in the brain, but instead, tactile “simultaneous” is decided by non-detection of successiveness between the stimuli. This interpretation was also consistent with results of our psychophysical experiments.

研究分野：身体教育学，認知神経科学

キーワード：同時性 脳 右の下頭頂小葉 非同時性の陽性残効

1. 研究開始当初の背景

“時間”は、私たちの生活や行動に深く関わっている。これまでの研究により、日、時、分、秒といったスケールの違いによって、時間に関わる脳部位が異なることが知られている¹。機能的磁気共鳴画像 (fMRI) などの脳機能イメージング法の発展にともない、時間知覚の神経基盤に関する研究報告が多数なされてきたが²、そのほとんどが数秒～数百ミリ秒といった時間帯に関するものであり、数十ミリ秒以下の時間を取り扱った研究は限られていた。さらに本研究が着目した“同時”は、その焦点を究極の短時 (時間間隔 = 0) まで絞り込んだものであり、特に体性感覚の同時性検知については、代表者による研究以前に神経基盤に関する報告例がなかった。

2. 研究の目的

同時性の検知は、身体部位間の同期、身体と外的環境 (他者、ボール等) の同期の維持に不可欠である。また、同時性の検知は、非同時性、すなわち微小時間差の検知と表裏一体であり、知覚-運動行為における時間的誤差の修正にも寄与しているはずである。このように、同時性検知は、我々の身体技能を支える機能要素の一つに挙げられる。

本研究は、同時性検知に関連する脳部位を特定し、その作用機序を明らかにしていくことを目的とし、脳機能計測と心理物理学的計測による実験を実施した。

3. 研究の方法

関連脳部位の特定ため、fMRI による脳機能計測を実施した。fMRI 計測中、実験参加者 (32名) は、左右の人差し指それぞれに点字呈示装置による触覚刺激を受け (図 1)、その刺激組の開始タイミングが同時であったか、非同時であったかを判断した (同時性判断, SJ)。また、統制課題では、その触覚刺激のためのピンの数が左右で同じであったか、異なったかを判断した (同数性判断, NJ)。これらの課題間で、実験参加者の脳活動を対比することにより、同時性判断に関連する脳部位を特定した。その解析には、SPM12 (<http://www.fil.ion.ucl.ac.uk/spm>) を用いた。さらに、近年、SPM などの従来のパラメトリック法による解析法では、有意な活動の検出にあたって偽陽性が生じる可能性があるとする報告³があったことから、ノンパラメトリック法による SnPM13 (<http://warwick.ac.uk/snpm>) を用いた解析も行った。

また心理物理学的計測も行い、同時性の検知に関する行動レベルの知見の拡充とともに、fMRI 計測中に実験参加者が行う課題の洗練化と効率化を図った。

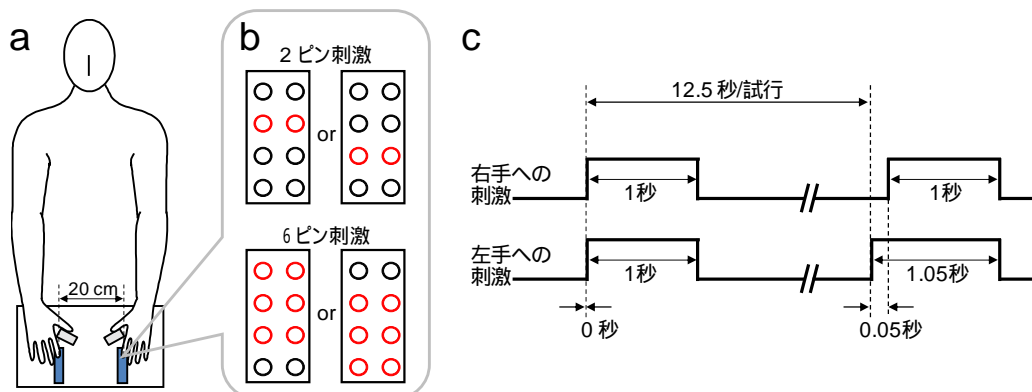


図 1. fMRI 計測中の触覚刺激の設定: (a) 刺激-応答装置を手にした被験者, (b) 刺激用ピンの配置, (c) 刺激の時系列 (Kimura et al. & Miyazaki, 2019⁴ より改変)。

4. 研究成果

fMRI 計測の結果、同時性判断に関連する脳活動が右の下頭頂小葉に認められた (図 2)。また、同時性判断を遂行中、呈示された刺激組が非同時であったとき特有に活動が高まった部位として、左の線条体 (図 3 中、被殻) などが認められた。その一方で、呈示された刺激組が同時であったとき特有に活動が高まった部位は認められなかった。すなわち、本研究の課題名は「脳における同時性検知器の同定」であったが、触覚刺激の時間処理については、脳に“同時”の検知器は存在しないことが示唆された。その代わりに、脳は、“非同時”の不検知をもって“同時”の判定をしているものと考えられる。線条体は時間間隔の表象に関与していることが広く報告されている¹。このことから、線条体が触覚刺激組の時間間隔 (時間差の度合) を表象し、それに基づき、右の下頭頂小葉が刺激組の同時/非同時を弁別しているという処理過程を提案した⁴。

心理物理学的計測による研究の主たる成果としては、触覚における非同時性の陽性残効の発見が挙げられる (e.g., Widjaja et al. & Miyazaki, 2019⁵)。この研究では、参加者の左右の手に、適応刺激として同時/非同時の触覚刺激組を呈示し、その直後の検査刺激組に対する同時性判断の変化を調べた。その結果、非同時の適応刺激組のあとでは検査刺激組を非同時と判断する割合が高まった (非同時性の陽性残効)。一方、同時の適応刺激組のあとでは検査刺激の同時性判断に変化は認められなかった。この結果は、脳に、触覚刺激の“非同時”の検知器が存在する一方

で，“同時”の検知器は存在しないことを示唆した上述のfMRIによる脳機能計測の結果と一致するものといえる。

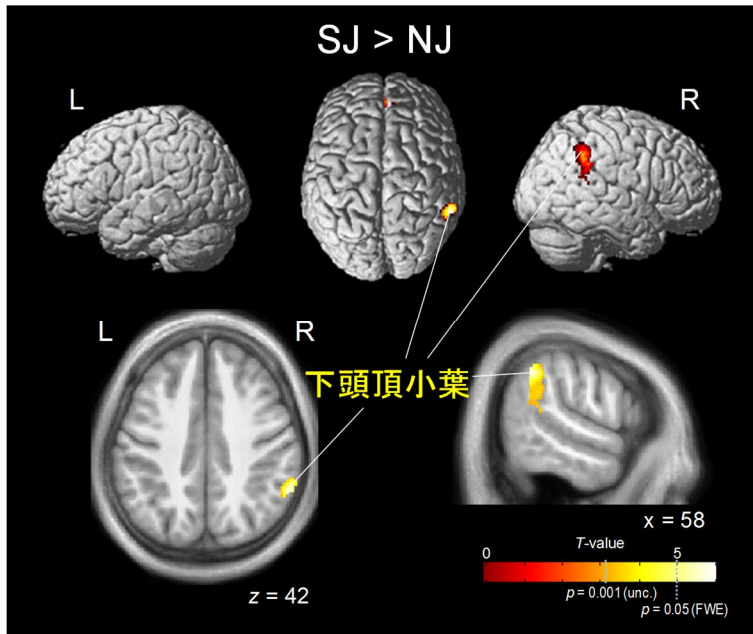


図 2. 同数性判断をしているときと比べて，同時性判断をしているときに高い活動を示した部位 (Kimura et al. & Miyazaki. 2019⁴より改変). SJ：同時性判断，NJ：同数性判断。

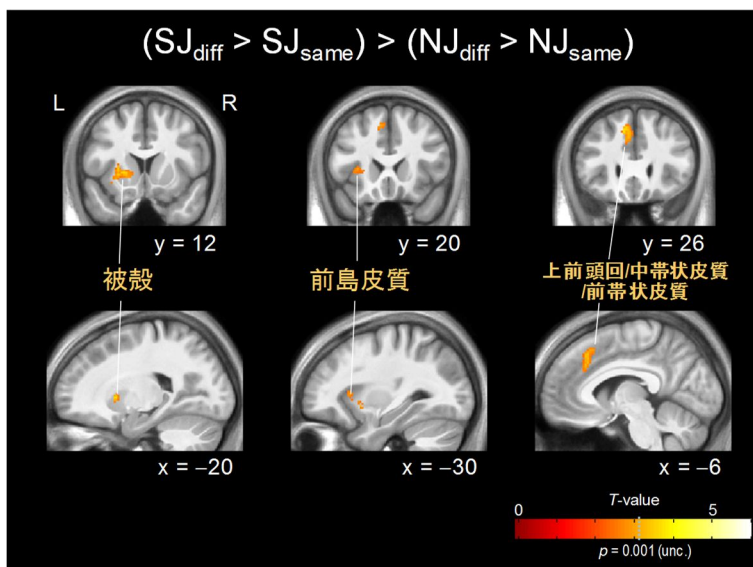


図 3. 同時性判断を遂行中，非同時の刺激組が呈示されたときに活動が高まった部位 (Kimura et al. & Miyazaki. 2019⁴より改変). SJ_{diff}：同時性判断中に非同時刺激組が呈示されたとき，SJ_{same}：同時性判断中に同時刺激組が呈示されたとき，NJ_{diff}：同数性判断中に非同数刺激組が呈示されたとき，NJ_{same}：同数性判断中に同数刺激組が呈示されたとき。

< 引用文献 >

1. Buhusi & Meck. 2005, *Nat Rev Neurosci* 6(10), 755-765, 2005.
2. Wiener et al. *NeuroImage* 49(2), 1728-1740, 2010.
3. Eklund et al. *PNAS* 113(28), 7900-7905, 2016.
4. Kimura et al. & Miyazaki. *Sci Rep* 9, 19481(pp.1-13), 2019.
5. Widjaja et al. & Miyazaki. *Soc Neurosci* (Chicago, USA), 248.19, 2019.

5. 主な発表論文等

〔雑誌論文〕 計2件（うち査読付論文 2件/うち国際共著 0件/うちオープンアクセス 2件）

1. 著者名 Kimura T, Kadota H, Kuroda T, Funai DT, Iwata M, Kochiyama T & Miyazaki M	4. 巻 9
2. 論文標題 Neural correlates of tactile simultaneity Judgment: a functional magnetic resonance imaging study	5. 発行年 2019年
3. 雑誌名 Scientific Reports	6. 最初と最後の頁 19481(1-13)
掲載論文のDOI（デジタルオブジェクト識別子） 10.1038/s41598-019-54323-7	査読の有無 有
オープンアクセス オープンアクセスとしている（また、その予定である）	国際共著 -

1. 著者名 Miyazaki M, Kadota H, Matsuzaki KS, Takeuchi S, Sekiguchi H, Aoyama T & Kochiyama T	4. 巻 6
2. 論文標題 Dissociating the neural correlates of tactile temporal order and simultaneity judgements	5. 発行年 2016年
3. 雑誌名 Scientific Reports	6. 最初と最後の頁 23323(1-10)
掲載論文のDOI（デジタルオブジェクト識別子） 10.1038/srep23323	査読の有無 有
オープンアクセス オープンアクセスとしている（また、その予定である）	国際共著 -

〔学会発表〕 計15件（うち招待講演 9件/うち国際学会 2件）

1. 発表者名 宮崎真
2. 発表標題 日常と非日常からみる こころと脳の科学
3. 学会等名 令和元年度 大学特別公開講座「脳科学 環境 AI 新たな時代を生きる3つのヒント」（招待講演）
4. 発表年 2020年

1. 発表者名 Kevin Widjaja, Saito K, Kannaga K, Yoshioka D, Itaguchi Y & Miyazaki M
2. 発表標題 Effects of prior synchrony and asynchrony on tactile synchrony judgment: a psychophysical study
3. 学会等名 情報学シンポジウム2019
4. 発表年 2019年

1. 発表者名 Kevin Widjaja, Saito K, Kannaga K, Yoshioka D, Itaguchi Y & Miyazaki M
2. 発表標題 Prior asynchrony causes a positive aftereffect on tactile synchrony judgment
3. 学会等名 The 49th meeting of the Society for Neuroscience (国際学会)
4. 発表年 2019年

1. 発表者名 宮崎真
2. 発表標題 日常と非日常からみる こころと脳の科学
3. 学会等名 創立70周年記念 静岡大学・読売新聞連続市民講座 2019 令和を生きる～新時代への展望～(招待講演)
4. 発表年 2019年

1. 発表者名 齋藤和哉, 金長幸希, Kevin Widjaja, 板口典弘, 宮崎真
2. 発表標題 非同時性の陽性残効: 触覚刺激の同時性判断における事前経験の影響
3. 学会等名 第42回日本神経科学大会
4. 発表年 2019年

1. 発表者名 宮崎真, 宮城拓哉, 上田誠也, 澤田悠伎
2. 発表標題 脳のなかの身体と時間
3. 学会等名 浜松工業会ヤマハ発動機支部 平成31年新年総会(招待講演)
4. 発表年 2019年

1. 発表者名 齋藤和哉, 金長幸希, 宮崎真
2. 発表標題 事前経験が主観的同时性に与える影響
3. 学会等名 情報学シンポジウム2018「スポーツと情報」 情報科学技術によるスポーツ革新
4. 発表年 2018年

1. 発表者名 齋藤和哉, 金長幸希, 宮崎真
2. 発表標題 同時性の陽性残効:触覚刺激の同時性判断における事前経験の影響
3. 学会等名 第16回情報学ワークショップ (WiNF2018)
4. 発表年 2018年

1. 発表者名 宮崎真
2. 発表標題 人間の知覚-運動システムの時空間的適応性
3. 学会等名 浜松工業会東京支部平成29年秋の講演会 (招待講演)
4. 発表年 2017年

1. 発表者名 宮崎真
2. 発表標題 脳と時間
3. 学会等名 中京大学 第1回スポーツ脳情報科学セミナー (招待講演)
4. 発表年 2017年

1. 発表者名 宮崎真
2. 発表標題 脳と時間
3. 学会等名 慶應義塾大学湘南藤沢キャンパス (招待講演)
4. 発表年 2017年

1. 発表者名 宮崎真
2. 発表標題 身体知覚の時空間的適応性
3. 学会等名 自動車技術会エレクトロニクス部門委員会 (招待講演)
4. 発表年 2017年

1. 発表者名 宮崎真
2. 発表標題 身体知覚の時空間的適応性 その心理物理学特性と神経基盤
3. 学会等名 自動車技術会 第5回ドライバ評価手法検討部門委員会 (招待講演)
4. 発表年 2017年

1. 発表者名 Kimura T, Kochiyama T, Kuroda T, Iwata M, Kadota H & Miyazaki M
2. 発表標題 Neurofunctional coupling in tactile simultaneity judgment
3. 学会等名 The 46th meeting of the Society for Neuroscience (国際学会)
4. 発表年 2016年

1. 発表者名 宮崎真
2. 発表標題 主観的時間の確率論的最適化
3. 学会等名 日本認知科学会分科会「間合い 時空間インタラクション」第5回研究会（招待講演）
4. 発表年 2016年

〔図書〕 計1件

1. 著者名 宮崎真, 阿部匡樹, 山田祐樹 (企画・編著)	4. 発行年 2017年
2. 出版社 コロナ社	5. 総ページ数 199
3. 書名 日常と非日常からみる こころと脳の科学	

〔産業財産権〕

〔その他〕

<p>研究成果の報道</p> <p><研究代表者></p> <ol style="list-style-type: none"> 1. Yahoo News 2020年1月10日配信 『0.05秒差認識 脳部位を解明 静岡大など研究チーム』(静岡新聞の記事の転載) 2. 静岡新聞2020年1月10日朝刊29面 『0.05秒差認識 脳部位を解明 静岡大など研究チーム』 3. 読売新聞2019年12月21日朝刊24面 『0.05秒差知覚 脳部位発見 静大「匠の技」生む仕組み解明へ』 4. 中日新聞2019年12月21日朝刊32面 『0.05秒差を認識 脳の部位解明 静大研究グループ』 5. 山口新聞2019年12月21日17面 『ごく短い時間差の有無 判断する脳部位解明』 <p><研究分担者/研究協力者></p> <ol style="list-style-type: none"> 6. 高知新聞2020年1月23日朝刊26面 『人の触覚0.05秒差判別 工科大チーム 脳の部位解明』 7. 北陸中日新聞2019年12月22日朝刊24面 『「0.05秒差」右脳が反応 金沢大准教授らメカニズム解明 スポーツや音楽 応用に期待』
--

6. 研究組織

	氏名 (ローマ字氏名) (研究者番号)	所属研究機関・部局・職 (機関番号)	備考
研究 分担 者	木村 岳裕 (KIMURA Takahiro) (50632254)	金沢大学・国際基幹教育院・准教授 (13301)	

6. 研究組織（つづき）

	氏名 (研究者番号)	所属研究機関・部局・職 (機関番号)	備考
研究分担者	竹内 成生 (TAKEUCHI Shigeki) (10329162)	上武大学・ビジネス情報学部・准教授 (32301)	
研究分担者	関口 浩文 (SEKIGUCHI Hirofumi) (20392201)	上武大学・ビジネス情報学部・教授 (32301)	
研究分担者	林 正道 (HAYASHI Masamichi) (50746469)	大阪大学・生命機能研究科・特別研究員（SPD） (14401)	
研究協力者	門田 宏 (KADOTA Hiroshi) (00415366)	高知工科大学・情報学群・准教授 (26402)	
研究協力者	河内山 隆紀 (KOCHIYAMA Takanori) (90380146)	株式会社国際電気通信基礎技術研究所・脳活動イメージングセンター・研究員 (94301)	
研究協力者	黒田 剛士 (KURODA Tsuyoshi) (50725950)	静岡大学・情報学部・特任助教 (13801)	
研究協力者	齋藤 和哉 (SAITO Kazuya) (13801)	静岡大学・情報学部・研究補佐員 (13801)	
研究協力者	ウィジャヤ ケビン (WIDJAJA Kevin) (13801)	静岡大学・大学院総合科学技術研究科・研究補佐員 (13801)	