

## 科学研究費助成事業 研究成果報告書

令和 2 年 6 月 30 日現在

機関番号：82641

研究種目：基盤研究(B) (一般)

研究期間：2017～2019

課題番号：17H02928

研究課題名(和文)鉄系超伝導体超薄膜における巨大熱電応答

研究課題名(英文)Large thermoelectric response in ultra-thin films of iron-based superconductors

研究代表者

清水 直 (Shimizu, Sunao)

一般財団法人電力中央研究所・材料科学研究所・主任研究員

研究者番号：60595932

交付決定額(研究期間全体)：(直接経費) 14,600,000円

研究成果の概要(和文)：本課題では、電気二重層トランジスタが作り出す強電界を利用し、FeSe超薄膜の熱電特性の研究を行った。FeSe薄膜は、厚さが20 nm程度の場合、半導体的な電気抵抗の温度依存性を示すが、膜厚を減少させると金属的な振る舞いを示すようになる。電気化学エッチングの手法で膜厚を制御しながら電気抵抗と熱電効果の温度依存性を測定したところ、膜厚の現象に伴い超伝導転移温度が約50 Kに、ゼーベック係数が最大で100倍程度に増大することがわかった。本研究から得られた成果は、単層FeSeの電子物性の解明だけでなく、革新的熱電材料の開拓に繋がるものである。

研究成果の学術的意義や社会的意義

環境からエネルギーを取り出す技術の開発が精力的に進められており、中でも、任意の場所で、また様々なスケールで発電ができる熱電発電の重要性が近年再認識されている。本研究は薄膜を用いた研究であるが、例えばインターカレーション等の手法で同様の電子状態を創り出すことができる可能性もあり、バルクにおいても高い熱電特性を実現するための指針に繋がる。また一方で、本研究は、近年非常に注目されている単層FeSeの熱電効果を初めて報告するものであり、新奇な高温超伝導状態に対する重要な知見を与えるものである。

研究成果の概要(英文)：In this research subject, we have investigated thermoelectric properties of FeSe ultra-thin films by utilizing the strong electric field induced in the electric double layers. FeSe thin films with the thickness of ~20 nm showed the semiconducting behavior of electrical resistance, while the FeSe films became metallic with reducing the film thickness. We systematically controlled the film thickness with electrochemical etching technique and measured the temperature dependence of the resistivity and the Seebeck effect. It was found that the superconducting transition temperature was raised up to ~50 K and the Seebeck coefficient became 100 times larger, accompanying the reduction of the thickness of the FeSe films. The present results would lead to not only the understanding of the electronic properties of monolayer FeSe but also the development of novel thermoelectric materials.

研究分野：材料科学

キーワード：薄膜物性 超伝導 熱電効果 電気化学 電界効果

## 様式 C-19、F-19-1、Z-19 (共通)

### 1. 研究開始当初の背景

熱電材料の探索において、ナノ物質や低次元物質は優れた熱電特性を示す有力な候補として精力的に研究が進められてきた。低次元性に由来する特異な電子状態や、ナノ構造が有する低い熱伝導率が、熱電特性の指標である無次元性能指数  $ZT$  の向上に大きく貢献するのではないかと考えられるためである (M. Dresselhaus *et al.*, *Adv. Mater.* **19**, 1043 (2007).)。

ナノ材料における熱電効果研究の難しさの要因の一つとして、キャリア数の制御が挙げられる。バルク物質では、キャリア数制御の方法として不純物ドーピングが広く適用されているが、サイズの小さいナノ物質においては不純物ドーピングを行うことは簡単ではない。また、高い比表面積を活かし表面修飾などによるキャリアドーピングは行われているが、熱電特性を最適化する際に要求される精密なキャリア数制御は困難であった。このような問題を解決するため、研究代表者(清水)は電気二重層トランジスタを用いたキャリア数制御に着手した。イオン液体を用いた電気二重層トランジスタ構造(図1)では、電界効果により半導体材料のキャリア数を電圧で精密に制御でき、また従来の(固体ゲートを用いた)電界効果トランジスタの10~100倍の伝導キャリアを変調できるため、熱電特性を探索する上で非常に強力な手法となる。実際に、研究代表者は電気二重層トランジスタの原理でキャリア量を連続的に制御すると同時に、電気伝導度とゼーベック係数を測定し、カーボンナノチューブ(S. Shimizu *et al.*, *Small* **12**, 3388 (2016).)や  $\text{WSe}_2$  (M. Yoshida, *et al.*, *Nano Lett.* **16**, 2061 (2016).)、 $\text{ZnO}$  (S. Shimizu *et al.*, *PNAS* **113**, 6438 (2016).)などにおける熱電特性の電界制御を報告した。

一方、2012年に、 $\text{SrTiO}_3$  基板上に単層  $\text{FeSe}$  (厚さは1 nm以下) を作製すると高い超伝導転移温度  $T_c$  を示すことが示され (Q. Wang *et al.*, *Chin. Phys. Lett.* **29**, 037402 (2012).)、その後、65 K から 100 K を超える  $T_c$  が報告されるようになった。ちょうど本研究課題の計画を考えていた2016年頃、研究分担者(塩貝)は、イオン液体を用いた電気化学エッチングにより厚い薄膜試料から単層  $\text{FeSe}$  を作り出し、その単層膜の電気特性を調べる研究を行っていた。その結果、10~20 nm 程度の厚さの時には絶縁体的な振る舞いを示す  $\text{FeSe}$  薄膜が、膜厚の減少とともに電気伝導度が増大し、 $T_c = 40$  K 程度の超伝導を示すことを発見した (J. Shiozai *et al.*, *Nat. Phys.* **12**, 42 (2016).)。この結果を受けて、1) 単層  $\text{FeSe}$  が高い電気伝導度を有する二次元電子系であり、優れた熱電特性を示す可能性がある、2) キャリア数を精密に制御した熱電効果測定を行うことで、高温超伝導体としての単層  $\text{FeSe}$  の研究を大きく推進できる、という考えにたどり着き、研究代表者と分担者の間で共同研究の可能性を検討した。

本研究は、イオン液体中での熱電効果測定を独自に開発してきた研究代表者と、高品質  $\text{FeSe}$  薄膜の作製および電気化学エッチングによる膜厚制御を研究してきた研究分担者の共同研究の下で、初めて可能となる実験研究である。「 $\text{FeSe}$  を始めとする低次元物質の熱電効果を清水-塩貝の緊密な協力体制の下で数年間に渡り集中的に研究することで、 $\text{FeSe}$  の新奇な電子状態の解明、そして新規熱電材料の開拓へ大きく貢献できる」と考え、本研究を開始した。

### 2. 研究の目的

本研究の大きな目的は、「研究代表者と分担者の独自技術を組み合わせることで、超薄膜  $\text{FeSe}$  の熱電特性を明らかにすること」である。

$\text{SrTiO}_3$  上に単層  $\text{FeSe}$  を作製すると、100 K を超える高い  $T_c$  を有することが報告された (J. Ge *et al.*, *Nat. Mater.* **14**, 285 (2014).)。また、 $\text{FeSe}$  薄膜は、膜厚をナノスケールまで薄くしても優れた金属性を保持し、高い電気伝導率を有することが報告されている。すなわち、単層  $\text{FeSe}$  は二次元的な結晶構造と高い電気伝導率を両立する、理想的な低次元熱電材料である可能性がある。そこで、研究代表者と分担者は予備実験を行ったところ、鉄系超伝導体最大  $T_c$  の可能性が指摘されている  $\text{FeSe}$  において、超薄膜にすることでゼーベック係数がバルクの約 100 倍に増大することを観測した。この結果は、 $\text{FeSe}$  が優れた熱電材料として知られる  $\text{Bi}_2\text{Te}_3$  系のパワーファクター ( $\sim 40 \mu\text{W}/\text{cm}^2\text{K}^2$ ) を上回り、また実用材料の指標である  $ZT = 1$  を超える可能性を示唆する。

膜厚及びキャリア数を系統的に制御した熱電効果測定を行い、革新的強相関熱電材料としての  $\text{FeSe}$  における巨大熱電応答の解明を目指す。

### 3. 研究の方法

上記「2. 研究の目的」を達成するために、具体的には以下の方法で研究を遂行した。

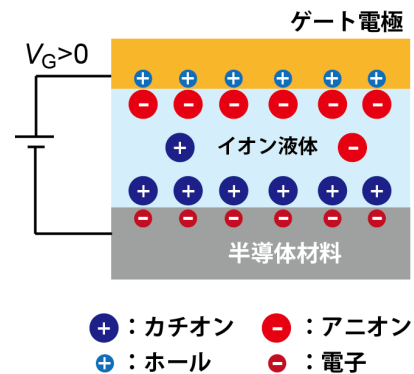


図1: 電気二重層トランジスタ構造の模式図。ゲート電圧  $V_G$  の印加で半導体試料のキャリア数を制御できる。

#### (1) 電気化学エッチングによる超薄膜 FeSe の作製と熱電特性の評価

FeSe の電子物性は、フェルミレベル  $E_F$  だけでなく、膜厚に非常に敏感に反応する。電気二重層トランジスタ構造 (図 1) において、イオン液体の分解電圧 (例えば 3 V) より低いゲート電圧  $V_G$  を印加すると試料に静電的にキャリアが蓄積されるが、高いゲート電圧  $V_G$  (例えば 6 V) では、試料表面で化学反応がおこり、最表面の原子がイオン液体中に溶解 (すなわち膜厚が減少) する。低電圧印加での  $E_F$  の制御と高電圧印加での膜厚制御とを組み合わせ、ゼーベック係数の詳細なキャリア濃度および膜厚依存性を測定する。

#### (2) FeSe のエネルギーバンドの計算

第一原理計算を行い、 $E_F$  を変化させて単層 FeSe のゼーベック係数を計算する。この計算結果と上記(1)の実験結果の比較から、バンド構造と巨大熱電応答の関係を明らかにする。

#### (3) Fe(Se,Te)、Fe(Se,S)などの FeSe 混晶系の熱電効果

FeSe は、等価数元素置換により異なる電子状態が実現するため、熱電応答も大きく変化すると期待される。例えば、FeSe の Se を Te に部分置換すると、超伝導転移温度が上昇する。すなわち、Te 置換量で、電子構造を変調することができる。厚さ 20-30 nm の Fe(Se<sub>1-x</sub>Te<sub>x</sub>)において、Te 置換量に伴う熱電特性の変化を評価する。また、電気二重層トランジスタ構造を用いて膜厚およびキャリア濃度依存性を系統的に変化させ、FeSe 系物質における熱電応答を明らかにする。

#### (4) FeSe 薄膜のネルンスト効果

上記 FeSe はバルクでは  $T_c = 8$  K の超伝導体であるが、超薄膜では 40 K~100 K に  $T_c$  が上昇する。しかしながら、この超薄膜 FeSe の  $T_c$  は、測定方法・研究グループによりばらつきがあり、特に電気抵抗測定に比べて ARPES は 20 K ほど高い  $T_c$  を報告しており、擬ギャップの存在が指摘されている。ネルンスト効果の測定は、擬ギャップ相や量子臨界現象に関する情報を与え、超薄膜 FeSe の電子状態の理解へ繋がる。

#### (5) ナノ構造材料における熱電材料の探索

FeSe における高い熱電特性は、どのような材料で観測されるのだろうか。他の低次元材料においても電界効果キャリアドーピングの手法を適用し、優れた熱電特性を有する材料の探索を行う。

### 4. 研究成果

本研究課題の研究活動から得られた主要な成果を報告する。

#### (1) FeSe の膜厚制御と熱電効果

厚さ 20 nm 程度の FeSe 薄膜から電気二重層トランジスタを作製し、イオン液体と半導体との界面に強電界を印加した。この強電界により不可逆な電気化学反応が起こり、試料の表面が溶け出す。電界の強度や試料の温度により反応速度を調整することができる。試料の温度が 245 K、ゲート電圧  $V_G$  が 5 V の条件で、試料表面で均一な反応が起こり、電気化学エッチングとして膜厚の連続的な制御ができることを確認した。

電気化学エッチングで試料の厚みを薄くしながら熱電効果の測定を行ったところ、数  $\mu\text{V K}^{-1}$  程度の小さなゼーベック係数が、 $-450 \mu\text{V K}^{-1}$  へ増大することがわかった。また、ゼーベック係数の温度依存性の測定を行ったところ、バルク FeSe と同様に 100 K から 200 K の間でピークを持つ振舞いが観測された。一方、電気伝導度は温度の低下とともに増大し、50 K 付近という高い温度での超伝導転移が観測された。

第一原理計算で単層 FeSe の室温付近でのゼーベック係数の値を求めたところ、 $-200 \mu\text{V K}^{-1}$  が得られたが、これは実験値の  $-245 \mu\text{V K}^{-1}$  に近い。このように、FeSe 薄膜における熱電効果の詳細な膜厚および温度依存性の結果、そして計算結果から、FeSe の大きな熱電係数は、二次元的な電子状態が生み出している可能性が示唆される。この超薄膜 FeSe の出力因子は、高温超伝導の発現に伴う高い電気伝導度のため、低温に向けて非常に大きな値を示す。図 2 に示すように、室温以下の温度域で代表的な熱電半導体を超える値を持つことがわかった。

本成果は、これまで困難であった単層 FeSe の熱電特性を初めて示したものである。

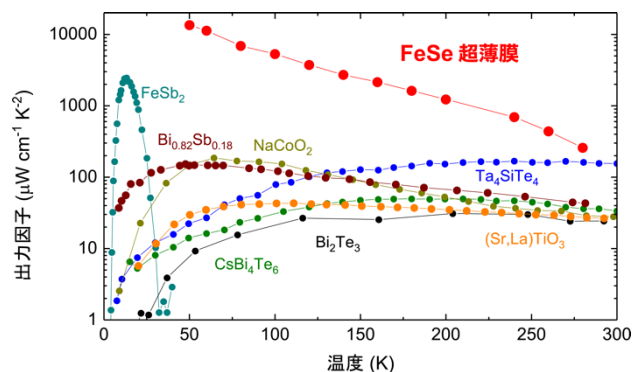


図 2: FeSe 薄膜と熱電半導体の出力因子の比較。

## (2) 混晶系における熱電効果

厚さ約 20 nm の  $\text{FeSe}_{0.5}\text{Te}_{0.5}$  をチャネル物質とした電気二重層トランジスタを作製し、熱電特性の評価を行った。Te 置換によりバンド構造が変化し、 $\text{FeSe}_{0.5}\text{Te}_{0.5}$  の  $T_c$  は ~14 K と FeSe よりも高い。電気化学エッチングにより  $\text{FeSe}_{0.5}\text{Te}_{0.5}$  の膜厚を変化させながら電気抵抗の温度依存性を測定したところ、膜厚の減少にともなう  $T_c$  の上昇が観測された。また、極薄膜化によるゼーベック係数の増大も同様に観測された。このことは、膜厚の減少にともなう  $T_c$  やゼーベック効果の増大は、FeSe および等価数元素置換系で広く実現することがわかった。

また、薄膜の基板を  $\text{SrTiO}_3$  から  $\text{KTaO}_3$  に変えて実験を行ったが、どちらの基板上でも同様なゼーベック効果の膜厚依存性が得られた。このことは、ゼーベック効果の増大が薄膜と基板との相互作用によるものではなく、薄膜層に由来することを意味する。

## (3) ナノ構造材料における熱電材料の探索

FeSe 以外の二次元層状カルコゲナイドとして SnSe を取り上げ、薄膜作製および熱電効果の測定を行なった。室温で  $800 \mu\text{V K}^{-1}$  程度の高い熱起電力を有する p 型薄膜の作製に成功した。また、SnSe 薄膜をベースとした電気二重層トランジスタデバイスを作製し、電界キャリアドープを試みたところ、数 V 程度の電圧印加でもともと価電子帯にあったフェルミ準位を伝導帯へシフトさせることに成功した。その結果、SnSe では初めての両極性トランジスタ動作を実現した。

二次元材料から他のカルコゲナイド低次元材料への展開として、半導体量子ドットを選んだ。まずは、フェルミ準位の制御を行うため、薄膜トランジスタを作製し電気特性の電界効果を調べていたところ、大きな光電流増幅効果を示すことを発見した。特に、CdSe をコアとするコアシェル構造の量子ドットを用いた場合に、UV 光を照射させると未照射時に比べて電流が 100000 倍に増大することを確認した。

## 5. 主な発表論文等

〔雑誌論文〕 計9件（うち査読付論文 9件/うち国際共著 1件/うちオープンアクセス 1件）

1. 著者名 Sunao Shimizu, Keiichiro Matsuki, Kazumoto Miwa, Daniele Braga, Shimpei Ono	4. 巻 6
2. 論文標題 Giant Photo Induced Current Enhancement in a Core-Shell-Type Quantum-Dot Thin Film	5. 発行年 2020年
3. 雑誌名 Advanced Electronic Materials	6. 最初と最後の頁 1901069
掲載論文のDOI（デジタルオブジェクト識別子） 10.1002/aelm.201901069	査読の有無 有
オープンアクセス オープンアクセスではない、又はオープンアクセスが困難	国際共著 該当する
1. 著者名 Satoshi Saito, Ryota Tamate, Kazumoto Miwa, Sunao Shimizu, Tatsuhiro Horii, Kazunori Ueno, Schimpei Ono, Masayoshi Watanabe	4. 巻 59
2. 論文標題 High performance electric double layer transistors using solvate ionic liquids	5. 発行年 2020年
3. 雑誌名 Japanese Journal of Applied Physics	6. 最初と最後の頁 30901
掲載論文のDOI（デジタルオブジェクト識別子） 10.35848/1347-4065/ab71d3	査読の有無 有
オープンアクセス オープンアクセスではない、又はオープンアクセスが困難	国際共著 -
1. 著者名 Sunao Shimizu, Junichi Shiogai, Nayuta Takemori, Shiro Sakai, Hiroaki Ikeda, Ryotaro Arita, Tsutomu Nojima, Atsushi Tsukazaki, Yoshihiro Iwasa	4. 巻 10
2. 論文標題 Giant thermoelectric power factor in ultrathin FeSe superconductor	5. 発行年 2019年
3. 雑誌名 Nature Communications	6. 最初と最後の頁 825(1)-825(7)
掲載論文のDOI（デジタルオブジェクト識別子） 10.1038/s41467-019-08784-z	査読の有無 有
オープンアクセス オープンアクセスとしている（また、その予定である）	国際共著 -
1. 著者名 Tomoki Miyakawa, Junichi Shiogai, Sunao Shimizu, Michio Matsumoto, Yukihiro Ito, Takayuki Harada, Kohei Fujiwara, Tsutomu Nojima, Yoshimitsu Itoh, Takuzo Aida, Yoshihiro Iwasa, Atsushi Tsukazaki	4. 巻 2
2. 論文標題 Enhancement of superconducting transition temperature in FeSe electric-double-layer transistor with multivalent ionic liquids	5. 発行年 2018年
3. 雑誌名 Phys. Rev. Materials	6. 最初と最後の頁 031801(1)-(6)
掲載論文のDOI（デジタルオブジェクト識別子） 10.1103/PhysRevMaterials.2.031801	査読の有無 有
オープンアクセス オープンアクセスではない、又はオープンアクセスが困難	国際共著 -

1. 著者名 M. Matsumoto, S. Shimizu, R. Sotoike, M. Watanabe, Y. Iwasa, Y. Itoh, T. Aida	4. 巻 139
2. 論文標題 Exceptionally High Electric Double Layer Capacitances of Oligomeric Ionic Liquids	5. 発行年 2017年
3. 雑誌名 J. Am. Chem. Soc.	6. 最初と最後の頁 16072-16075
掲載論文のDOI (デジタルオブジェクト識別子) 10.1021/jacs.7b09156	査読の有無 有
オープンアクセス オープンアクセスではない、又はオープンアクセスが困難	国際共著 -

1. 著者名 S. Z. Bisri, S. Shimizu, M. Nakano, Y. Iwasa	4. 巻 29
2. 論文標題 Endeavor of Iontronics: From Fundamentals to Applications of Ion-Controlled Electronics	5. 発行年 2017年
3. 雑誌名 Adv. Mater.	6. 最初と最後の頁 1607054(1)-(48)
掲載論文のDOI (デジタルオブジェクト識別子) 10.1002/adma.201607054	査読の有無 有
オープンアクセス オープンアクセスではない、又はオープンアクセスが困難	国際共著 -

〔学会発表〕 計18件 (うち招待講演 3件 / うち国際学会 6件)

1. 発表者名 大内拓, 清水直, 岩佐義宏, 野島勉
2. 発表標題 SrTiO <sub>3</sub> 電場誘起超伝導体における上部臨界磁場のキャリア密度依存性
3. 学会等名 日本物理学会 第75回年次大会
4. 発表年 2020年

1. 発表者名 大内拓, 清水直, 岩佐義宏, 野島勉
2. 発表標題 SrTiO <sub>3</sub> 電場誘起超伝導体における面内臨界磁場の増大とスピン軌道相互作用 II
3. 学会等名 日本物理学会 秋季大会
4. 発表年 2019年

1. 発表者名 清水直、松木啓一郎、三輪一元、田澤祐二郎、Blaga Daniele、小野新平
2. 発表標題 UV光照射下でのCdSe/CdS量子ドットFETの伝達特性
3. 学会等名 第67回応用物理学会春期学術講演会
4. 発表年 2020年

1. 発表者名 清水直、三輪一元、Daniele Braga、David J. Norris、小野新平
2. 発表標題 CdSe/ZnS量子ドットを用いた薄膜トランジスタ
3. 学会等名 第80回応用物理学会秋期学術講演会
4. 発表年 2019年

1. 発表者名 Sunao Shimizu、Keiichiro Matsuki、Kazumoto Miwa、Daniele Braga、Shimpei Ono
2. 発表標題 Photo-induced current enhancement in core-shell type quantum dot FET
3. 学会等名 APS March Meeting 2020 (国際学会)
4. 発表年 2020年

1. 発表者名 Yuki Itahashi、Toshiba Ideue、Yu Saito、Sunao Shimizu、Takumi Ouchi、Tsutomu Nojima、Yoshihiro Iwasa
2. 発表標題 Nonlinear transport in gate-induced 2D Rashba superconductor SrTiO <sub>3</sub>
3. 学会等名 APS March Meeting 2020 (国際学会)
4. 発表年 2020年

1. 発表者名 T. Nojima, T. Ouchi, S. Shimizu, Y. Iwasa
2. 発表標題 Magnetotransport and Superconductivity in Spin Momentum Locked Surface State of Ion-Gated SrTiO <sub>3</sub>
3. 学会等名 Materials Research Meeting 2019 (国際学会)
4. 発表年 2019年

1. 発表者名 Sunao Shimizu, Junichi Shiogai, Tsutomu Nojima, Atsushi Tsukazaki, Yoshihiro Iwasa
2. 発表標題 Electric field control of thermoelectric properties in layered two dimensional materials
3. 学会等名 Recent Progress in Graphene & 2D Materials Research (国際学会)
4. 発表年 2019年

1. 発表者名 Sunao Shimizu
2. 発表標題 Electric field control of thermoelectric properties in layered two dimensional materials
3. 学会等名 3rd EU-Japan Workshop on Graphene and Related 2D Materials (招待講演) (国際学会)
4. 発表年 2018年

1. 発表者名 Sunao Shimizu, Junichi Shiogai, Nayuta Takemori, Shiro Sakai, Hiroaki Ikeda, Ryotaro Arita, Tsutomu Nojima, Atsushi Tsukazaki, Yoshihiro Iwasa
2. 発表標題 Enhanced Seebeck effect in ion-gated FeSe
3. 学会等名 APS March Meeting 2019
4. 発表年 2019年



1. 発表者名 大内拓, 清水直, 岩佐義宏, 野島勉
2. 発表標題 SrTiO <sub>3</sub> 電場誘起超伝導体における高ドーブ領域での面内臨界磁場の増大
3. 学会等名 日本物理学会 第73会年次大会
4. 発表年 2018年

1. 発表者名 Sunao Shimizu, Shiogai Junichi, Nayuta Takemori, Shiro Sakai, Hiroaki Ikeda, Ryotaro Arita, Tsutomu Nojima, Atsushi Tsukazaki, Yoshihiro Iwasa
2. 発表標題 Thermoelectric Effect in Ultrathin FeSe
3. 学会等名 APS March Meeting 2018
4. 発表年 2018年

1. 発表者名 Sunao Shimizu
2. 発表標題 Thermoelectric transport in gate-induced two dimensional electrons
3. 学会等名 CEMS Topical Meeting on Emergent 2D Materials 2017 (招待講演) (国際学会)
4. 発表年 2017年

1. 発表者名 清水直, 塩貝純一, 野島勉, 塚崎敦, 岩佐義宏
2. 発表標題 FeSe極薄膜の熱電効果
3. 学会等名 第78回応用物理学会周期学術講演会
4. 発表年 2017年

## 〔図書〕 計1件

1. 著者名 清水直、岩佐義宏 (第3章第5節 熱電応用)	4. 発行年 2020年
2. 出版社 NTS出版	5. 総ページ数 558
3. 書名 グラフェンから広がる二次元物質の新技术と応用	

## 〔出願〕 計1件

産業財産権の名称 フォトランジスタおよび電子機器	発明者 小野新平、清水直	権利者 同左
産業財産権の種類、番号 特許、特願2019-165115	出願年 2019年	国内・外国の別 国内

## 〔取得〕 計0件

## 〔その他〕

2次元物質で高効率の熱電変換を実現 <a href="http://www.riken.jp/pr/press/2019/20190305_2/">http://www.riken.jp/pr/press/2019/20190305_2/</a>
--

## 6. 研究組織

	氏名 (ローマ字氏名) (研究者番号)	所属研究機関・部局・職 (機関番号)	備考
研究分担者	塩貝 純一  (Shiogai Junichi)  (30734066)	東北大学・金属材料研究所・助教   (11301)	