

平成 21 年 6 月 24 日現在

研究種目：基盤研究 (B)  
 研究期間：2006～2008  
 課題番号：18310062  
 研究課題名 (和文) 植物環境情報を知らせる知的インタフェースの開発と  
 その癒し効果に関する研究  
 研究課題名 (英文) Study on development of intelligent interface for informing  
 the condition of green plant and its healing effect  
 研究代表者  
 大藪 多可志 (OYABU TAKASHI)  
 金沢星稜大学・経済学部・教授  
 研究者番号：20141369

研究成果の概要：植物は様々な環境要因を認識する能力を有している。また、移動することは困難なため環境適応能力に優れている。本研究においては、植物の環境認識能力を生体電位を用いて明らかにすると共にその癒し効果を表現するインタフェースを構築した。インタフェースとしては、植物にとって良い環境状態であるとき微笑んでいることを顔表現で示す。暑さや寒さを顔表現で示し、人間からの問いかけに対して環境状態を音声で知らせる。成果を書籍として出版した。

## 交付額

(金額単位：円)

	直接経費	間接経費	合計
2006 年度	6,600,000	1,980,000	8,580,000
2007 年度	2,600,000	780,000	3,380,000
2008 年度	5,500,000	1,650,000	7,150,000
年度			
年度			
総計	14,700,000	4,410,000	19,110,000

研究分野：複合新領域

科研費の分科・細目：環境学・環境技術・環境材料

キーワード：植物生体電位, モニタリング, 植物機能利用, 植物センサ, 人間生活環境

## 1. 研究開始当初の背景

植物生体電位が時々刻々と変化することが論文などで報告されてきている。これまで、植物生体電位の変動が激しいため特徴を抽出することは困難であった。また、植物生体電位は環境要因を反映していることが予想されていた。生体電位特性値の絶対値の1分間や1時間の変動総和で特徴を抽出することで温熱環境との相関を明らかにできることが予想される。相関が導出できれば、植物生体電位から温熱環境を求めることができる。さらに、その成果をもとに植物にとって

の環境要因が好ましい状態であるか否かの判断を行なうインタフェースの開発が可能となる。以上の背景から植物の環境認識能力導出システムの開発を着眼するに至った。

## 2. 研究の目的

(1) 植物の環境要因 (温度, 湿度, 気圧, 土壌中水分量, 風, 照度, 人間などの接触, 空気汚染 etc) と生体電位との関係を抽出し、植物の環境要因能力を導出する。

(2) 観葉植物などは癒し効果を有しており、環境状態などをインタフェースにより知ら

せる（コミュニケーション）ことができれば効果は倍増するため相関関数を求める。

(3) 環境要因と生体電位との関連抽出とその成果を利用した植物インタフェースを開発する。

(4) 環境要因に対する植物状態を顔表現で示す。顔表現は馴染みやすく癒し効果があるようにする。

### 3. 研究の方法

(1) 温熱環境要因や気圧、空気汚染度、光環境要因などと植物生体電位との関係を明らかにする。被験植物の隣り合う葉面に導電性（本研究では *AI*）電極を設置し差分電位をコンピュータに取り込む。

(2) 生の生体電位は  $10mV$  程度の値である。検知した信号はデータロガーを介して、 $0.1$  秒毎にコンピュータに取り込まれる。

(3) 差分特性により生体電位はゼロレベルを基準としてプラス側とマイナス側に振れる。時々刻々変動する生体電位から環境要因との関連を抽出することは難しい。このため、取り込まれた信号の絶対値の総和値により、関連性の抽出を行なった。本手法は、シンプルなアイデアではあるが本研究独自の手法である。1 分間の総和値 ( $v_{m1}$ )、30 分間の総和値 ( $v_{m30}$ )、1 時間の総和値 ( $v_{h1}$ ) などと環境要因の変動との関係を解析した。

### 4. 研究成果

(1) 人間の居住環境温度（実験では  $5\sim 30^{\circ}C$ ）と生体電位 ( $v_{h1}$ ) の関係では負の相関があることがわかった。環境温度が低くなると  $v_{h1}$  が増加し植物にはストレスとなるものと思われる。

(2) 光強度が増加しても  $v_{h1}$  が増加する。これは光合成と関連しているものと考えられる。光強度関係の散布図を求めると **シグモイド関数** で表すことができる。

(3) 照射する風の影響についても調べた。扇風機などの微風を照射すると  $v_{h1}$  が安定しているが、強風や無風では高くなる。

(4) 人が接触した場合には、インパルス的な応答が得られる。このときは生の生体電位特性で認識する。

(5) この成果より、室内環境での温度センサと生体電位をから環境状態の予測関数（一次多項式）を導出しその整合性を評価した。

(6) 以上の結果から植物に人間とのコミュニケーション機能を持たせるインタフェースを開発した。これにより、環境要因により植物の状態（推定）を顔表現でディスプレイ上に表すことができた。これを表 1 に示す。インタフェースによりコミュニケーションを行なう人間に癒し効果（セラピー、ストレス軽減）を与えることができ、一部会話も可能である。

表 1 環境情報と対応する顔画像の部位

環境情報	対応する顔画像の部位
温度	頬の色
湿度	眉の角度
CO <sub>2</sub>	鼻の大きさ
風速	背景の動画
照度	目の大きさ
水分量	顔の輪郭の幅
生体電位	まばたき

デザインした通常時事の顔表現例を図 1 に示す。これをベースとして色や表情が変わる。



図 1 顔表現例（通常時）

(7) コンピュータに取り付けられたカメラでディスプレイをみている人間の目の動きや顔の状態、問いかけの言葉（20 語程度）に対して、植物の状態を人間にわかる言葉で発することもできる。コミュニケーションシステムの概要を図 2 に示す。

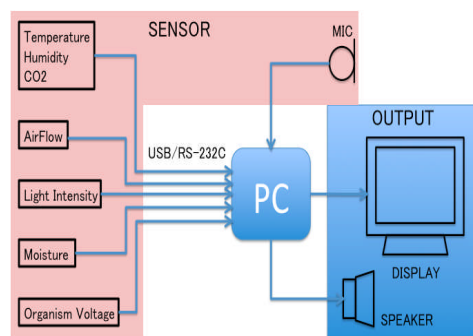


図 2 コミュニケーションシステム

また、ヒトとのコミュニケーションを行なうときの知識ベースを以下の表 2 に示す。これは、植物サイドから環境要因に対して要求をするときの知識ベースである。例えば、「日陰に移して下さい」や「窓を開けて下さい」などである。

表2 知識ベース

パラメータとその変化		変化するパラメータとその変化				
		温度	湿度	光量	水分	CO <sub>2</sub>
温度	増加	/	-		-	-
	減少		+			
湿度	増加	-	/			
	減少				-	
光量	増加	+	-	/	-	-
	減少	-	+		+	+
水分	増加	-	+		/	
	減少	+	-			
CO <sub>2</sub>	増加					/
	減少					

作成したシステムのセンサ部とシステム部の写真を図3に示す。

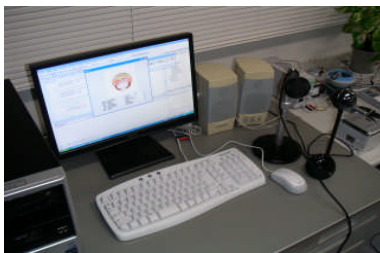
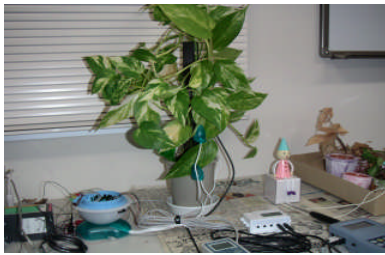


図3 センサ部とシステム

実用化にあたっては、センサ信号は無線で収集する必要がある。今後は、生体電位から最適な植物状態を創生する研究を行う予定である。特に、LED パネルなどを用いた光周波数と生体電位の研究は必須である。本研究の延長として現在もLED下における実験を遂行中でもある。これにより、植物工場などへ

の応用も可能となり、室内で常に所望する野菜などが農薬などを一切使用しないで収穫することが可能となる。今回、研究としては一つの節目を迎え一般書として成果を出版（植物生体電位とコミュニケーション）した。植物生体電位の応用範囲は広く人間社会への貢献度高い。

### 5. 主な発表論文等

〔雑誌論文〕(計18件)

- ① 谷 真拓, 黒田 浩之, 沢田 史子, 大藪 多可志, 環境システム計測制御学会誌「EICA」, Vol. 11, No. 1, pp. 29-34 (2006), 査読有
- ② S. Seto, H. Kawabe, L. Shi, Y. Shimomura, T. Oyabu and T. Katsube, Sensor and Materials, Vol. 18, No. 1, pp. 001-016 (2006), 査読有
- ③ Masahiro Tani, Ayako Sawada and Takashi Oyabu, Sensors and Materials, Vol. 18, No. 2, pp. 91-101 (2006), 査読有
- ④ 新保達也, 東野翼, 大藪多可志, 木村春彦, 南戸秀仁, 電気学会論文誌 E, Vol. 126, No. 7, pp. 370-375 (2006.7), 査読有
- ⑤ Takashi Oyabu, Yuki Hasegawa, Teruaki Katsube and Hidehito Nanto, Vol. 11, No. 4 (August), pp. 239-244, An International Journal of Asia Pacific Management Review (ISSN 1029-3132) (2006), 査読有
- ⑥ Ayako Sawada, Ryuzoh Ikeda, Eiichi Tamiya, Taketoshi Yoshida, Takashi Oyabu and Hidehito Nanto, IEICE TRANSACTIONS on Electronics, Vol. E89-C, No. 12, p. 1786-1791 (2006), 査読有
- ⑦ 東野翼, 沢田史子, 大藪多可志, 竹井義法, 南戸秀仁, 都甲潔: ”ガスセンサによる燻焼火災検知”, 電気学会論文誌 E, Vol. 127, No. 7, pp. 353-358 (2007.7), 査読有
- ⑧ 藤井正基, 谷 真拓, 沢田 史子, 上島浩二, 野上耕作, 大藪 多可志, 環境システム計測制御学会誌「EICA」, Vol. 12, No. 1, pp. 29-34 (2007.7), 査読有
- ⑨ 新保達也, 藤井正基, 沢田史子, 大藪多可志, 木村春彦, 電気学会論文誌 E, Vol. 127, No. 10, pp. 425-430 (2007.10), 査読有
- ⑩ Ayako Sawada, Takashi Oyabu, Li-mei Chen, Norihito Hirai and Katsura Izui, International Journal of Phytoremediation, Vol. 9, No. 6, pp. 487-496 (2007), 査読有
- ⑪ 広林, 田村, 山淵, 大藪, 電気学会論文誌 E, Vol. 127, No. 4, pp. 258-259 (2007), 査読有
- ⑫ 竹井義法, 岩崎幸代, 吉栄康城, 大藪多可志, 南戸秀仁, 林健司, 高本陽一, 都甲潔, AROMA RESERCH (フレグランスジャーナル社), No. 32, Vol. 8 (No. 4), pp. 50-55 (2007年12月), 査読無

- ⑬ Ayako Sawada, Takashi Oyabu, Atmospheric Environment, Vol.42, No.3, pp.594-602 (2008), 査読有
- ⑭ Ayako Sawada, Tsubasa Higashino, Takashi Oyabu, Yoshinori Takei, Hidehito Nanto, Kiyoshi Toko, Sensors & Actuators B, Vol.130, pp. 88-93 (2008), 査読有
- ⑮ 新保, 木村, 大藪, 環境システム計測制御学会誌, 第13巻, 第1号, pp.27-33 (2008), 査読有
- ⑯ 南保英孝, 北島慎太郎, 新保達也, 木村春彦, 大藪多可志, 日本設備管理学会誌, Vol.20, No.2, pp.18-25 (平成20年9月), 査読有
- ⑰ Shin-ichi Shibata, BaoSheng Kang, Takashi Oyabu, Haruhiko Kimura, 電気学会共通英文誌(印刷中), 査読有
- ⑱ Kang Baosheng, Shin-ichi Shibata, Ayako Sawada, Takashi Oyabu and Haruhiko Kimura, Sensor and Materials (印刷中), 査読有

[学会発表]

・国際会議 (計13件)

- ① A. Sawada, T. Shimbo, T. Oyabu, Y. Takei, H. Nanto and K. Toko, The 11th International Meeting on Chemical Sensors, TP46 (July 16-19, 2006, Brescia, Italy), 査読有.
- ② Yusuke Tamura, Shigeki Hirobayashi, Tatsuo Yamabuchi, Toshio Yoshizawa and Takashi Oyabu, The 7th Asia Pacific Industrial Engineering and Management Systems Conference, M3H1, Human Science & Intelligent Systems, pp.302-308 (Dec.17-20, 2006, Bangkok, Thailand), 査読有.
- ③ Ayako Sawada and Takashi Oyabu, International Intelligent Manufacturing & Logistics System (IML 2007), Session TP1, pp.420-425 (Feb.26-28, 2007, Kitakyushu, Japan), 査読有.
- ④ Motoki Fuzii, Masahiro Tani, Ayako Sawada, Koji Ueshima, Kosaku Nogami and Takashi Oyabu, 17<sup>th</sup> Annual AEHS Meeting and West Coast Conference on Soils, Sediments, and Water, Poster Session (Mar. 19-22, 2007, San Diego, USA), 査読有.
- ⑤ Y. Takei, T. Asada, D. Ishigure, H. Nanto, T. Oyabu, Y. Iwasaki, R. Oe, Y. Yoshie, K. Hayashi, K. Toko, The 12th International Symposium on Olfaction and Electronic Nose (ISOEN 2007), pp.184-185 (3-5 May, 2007, St. Petersburg, Russia), 査読有.
- ⑥ Ayako Sawada, Takashi Oyabu, Syuichi Seto and Teruaki Katsube, Forth International Conference on Environmental Health Risk 2007, pp.61-70 (Malta, Jun.27-29, 2007), 査読有.
- ⑦ Takashi Oyabu, Kang Baosheng, Ayako Sawada, Katsura Izui, Kayoko Hirano, Mitso Gen, Korea-Japan-China International Workshop on Intelligent Logistics Systems, Technical Session B3, No.3, pp.169-174 (Pusan, Korea, Nov.1-2, 2007), 査読有.
- ⑧ Takashi Oyabu, Tatsuya Shimbo, Haruhiko Kimura, Shigeki Hirobayashi, Ayako Sawada, Yuki Hasegawa, Hidehito Nanto, The 8<sup>th</sup> International Conference on Computers, Communications, and Systems (ICCCS'07), Session A4 Ubiquitous Sensor Network, A4-01, pp.113-118 (Daegu University, Korea, Nov. 2-3, 2007), 査読有.
- ⑨ Yusuke Tamura, Shigeki Hirobayashi and Takashi Oyabu, The 8th Asia Pacific Industrial Engineering and Management Systems Conference, Paper ID No.907 (10 pages) (Dec.9-12, 2007, Kaohsiung, Taiwan), 査読有.
- ⑩ Takashi Oyabu, Motoki Fuzii, Shin-taro Kitajima, Haruhiko Kimura, Shigeki Hirobayashi, 18<sup>th</sup> Annual AEHS Meeting and West Coast Conference on Soils, Sediments, and Water, Poster Session (Mar.10-13, 2007, San Diego, USA), 査読有.
- ⑪ S. I. Shibata, B. S. Kang, T. Oyabu, H. Nanto, H. Kimura, Proceeding of the 5<sup>th</sup> International Phytotechnologies Conference, pp.146-156 (Nanjing, China, Oct.22-25, 2008), 査読有.
- ⑫ Takashi Oyabu, Tsubasa Higashino, Ayako Sawada, Hidehito Nanto and Kiyoshi Toko, The 9th Asia Pacific Industrial Engineering and Management Systems Conference, D2S4R7, pp.1854-1859 (Dec.3-5, 2008, Bali, Indonesia), 査読有.
- ⑬ Takashi Oyabu, Masaki Fujii, Shin-ichi Shibata, Tatsuya Shimbo, Hidetaka Nambo, Haruhiko Kimura, 19<sup>th</sup> Annual AEHS Meeting and West Coast Conference on Soils, Sediments, and Water, Poster Session (Mar.9-12, 2009, San Diego, USA), 査読無.

・国内口頭発表 (計22件)

- ① 藤井, 谷, 沢田, 大藪, 上島, 野上, 電気学会・ケミカルセンサ研究会, CHS-06-16, pp.25-30 (於 金沢星稜大学, 2006年11月16日)
- ② 新保, 藤井, 沢田, 大藪, 木村, 電気学会・ケミカルセンサ研究会, CHS-06-17, pp.31-36 (於 金沢星稜大学, 2006年11月16日)
- ③ 東野, 沢田, 本木, 細川, 大藪, 電気学会・ケミカルセンサ研究会, CHS-06-18, pp.37-41 (於 金沢星稜大学, 2006年11月16日)
- ④ 東野, 沢田, 大藪, 竹井, 南戸, 都甲, 電気学会・ケミカルセンサ研究会, CHS-07-44, pp.97-102 (筑波大学, 2007年7月2-3日)
- ⑤ 浅田, 竹井, 南戸, 大藪, 電気学会・ケミカルセンサ研究会, CHS-07-45, pp.103-106 (筑波大学, 2007年7月2-3日)
- ⑥ 康, 沢田, 大藪, 泉井, 岡澤, 木曾, 電気学会・ケミカルセンサ研究会, CHS-07-49, pp.1-6 (岡山理科大学, 2007年11月22日)

- ⑦ 大藪, 新保, 木村, 沢田, 広林, 長谷川, 南戸, 電気学会・ケミカルセンサ研究会, CHS-07-50, pp. 7-12(岡山理科大学, 2007年11月22日)
- ⑧ 浅田, 竹井, 小山, 南戸, 岩崎, 大藪, 都甲, 電気学会・ケミカルセンサ研究会, CHS-07-51, pp. 13-16(岡山理科大学, 2007年11月22日)
- ⑨ 沢田史子, 大藪多可志, 勝部昭明, 木村春彦, 電気学会ケミカルセンサ研究会, CHS-08-6, pp. 21-25(於 仙台市戦災復興記念館, 2008年6月12-13日)

[図書] (計6件)

- ①勝部・大藪 (企画編集: 分担執筆): “安全・安心のためのセンサ技術”, 海文堂, 平成18年6月, 172頁.
- ②Ayako Sawada, Takashi Oyabu, Syuichi Seto and Teruaki Katsube: ” Survey System for life style of the elderly and to identify the consumption of food and drink ”, Environmental Health Risk IV (Editors: C.A. Brebbia), pp. 61-70, WIT PRESS, Southampton and Boston, ISBN: 978-1-84564-083-5(2007)
- ③大藪 (分担執筆): ” バイオセンサ・ケミカルセンサ辞典” (監修: 軽部征夫), テクノシステム, 担当 (センサシステム) pp. 139-144, ISBN978-4-924728-54-7 C3050 (¥52,500-, 平成19年8月)
- ④大藪 (分担執筆): ” 先進化学センサ”, 「ガスセンサを用いた植物機能の評価法」, (株)ティー・アイ・シー (ISBN978-4-924890-70-1, pp. 144-149) (平成20年6月)
- ⑤大藪, 勝部編著: “植物生体電位とコミュニケーション”, 海文堂, 平成21年4月, 156頁
- ⑥大藪, 野田編著: ” 心とからだのセンシング”, 海文堂, 平成21年7月, 180頁

[産業財産権]

○出願状況 (計0件)

○取得状況 (計0件)

[その他]

・新聞報道

①北日本新聞朝刊, 「植物との会話」, 2008年7月16日 (10面)

・一般講演 (8件)

- ①平成19年11月5日 「地球環境を守る植物の力」日中国交正常化35周年記念 石川・江蘇環境セミナー (於 江蘇省対外友好協会 (南京市))
- ②平成20年7月26日 「生体電位を用いた植物との会話」, 金沢星稜大学 ORC 夏季移動大学 (於 氷見市海浜植物園)
- ③平成20年11月20日 「植物を用いた大気環境浄化」, 平成20年度臨床検査普及月間大会 (主催 (社)日本衛生検査所協会北陸支部) (於 ホテル日航金沢)

## 6. 研究組織

(1) 研究代表者

大藪 多可志 (OYABU TAKASHI)  
金沢星稜大学・経済学部・教授  
研究者番号: 20141369

(2) 研究分担者

木村 春彦 (KIMURA HARUHIKO)  
金沢大学・自然科学研究科・教授  
研究者番号: 60141371

なお、本研究の成果はハードコピーとして製本し従来の報告書の形式でまとめてもある。報告書には発表した査読有の学術論文の写しはすべて含めてある。