

令和 3 年 6 月 3 日現在

機関番号：12701

研究種目：基盤研究(B) (一般)

研究期間：2018～2020

課題番号：18H01623

研究課題名(和文) 推力密度の飛躍的な増加と冗長系の確保が可能な超小型エレクトロスプレー宇宙推進機

研究課題名(英文) Ultracompact electro spray space propulsion that can dramatically increase thrust density and secure redundant system

研究代表者

鷹尾 祥典 (TAKAO, Yoshinori)

横浜国立大学・大学院工学研究院・准教授

研究者番号：80552661

交付決定額(研究期間全体)：(直接経費) 13,400,000円

研究成果の概要(和文)：超小型衛星にも搭載可能なイオン液体を利用したエレクトロスプレー推進機の推力密度向上を目指し、電界放出電子源の作製プロセスを応用した高実装密度エミッタアレイを作製し、従来比で4桁増となる1平方cm当たり400万個となるアレイ化を実現した。イオンビーム引き出し実験を行ったところ、最大で1平方cm当たり43 mAもの高電流密度となり、従来のエレクトロスプレースラスタと比較して100倍以上となる結果が得られた。

研究成果の学術的意義や社会的意義

超小型衛星に軌道遷移の自由度を与え、かつ、運用終了後のデブリ化を防止するためにも、高性能な超小型宇宙推進機が求められている。その有力候補は、理論的には100%の推進効率を実現可能なエレクトロスプレー推進機であるが、超小型衛星にとっても推力が1桁以上小さい問題を抱えていた。本研究を遂行することにより、上述の通り従来比で2桁以上の推力密度増加となり得る結果となり、超小型衛星の活躍の場を広げる推進機になる可能性を示した。

研究成果の概要(英文)：To improve the thrust density of electro spray thrusters using ionic liquids as the propellant that can be mounted on micro/nanosatellites, we have fabricated a high-density emitter array utilizing the fabrication technique of a field emitter array or gated nano electron sources. The density of the emitter array can reach approximately 4 million per square centimeter, which is four orders of magnitude higher than that of conventional electro spray thrusters. An ion emission experiment has shown that the maximum current density was 43 mA per square centimeter, which was more than 100 times higher than that of conventional electro spray thrusters.

研究分野：航空宇宙工学

キーワード：エレクトロスプレー イオン液体 イオンビーム 電気推進 超小型衛星

1. 研究開始当初の背景

2013年以降、超小型人工衛星 (< 50 kg) の打ち上げ数は爆発的な伸びを示しており、年間100基を越える規模になっている (内8-9割は10 kg以下)。当初は教育目的が主たるものであったが今や米国を筆頭に商用利用の時代に入り、コンステレーションによる多数基同時運用も始まろうとしている。このような高度なミッションに推進機は不可欠であり、運用終了後のスペースデブリ化防止を含め、小型でも高性能な推進機が求められている。

既存の推進機を縮小化するだけでは表面積割合の増加による性能劣化が物理的に避けられない。これに対し、表面を積極的に使う事で、理論的には推進効率が100%近くになるエレクトロスプレー推進機がある。エレクトロスプレーは電場によって引き起こされる現象であり、主に細いキャピラリ管や針 (エミッタ電極) を利用し、対向する引き出し電極との間に数kV程度の高電圧を印加する。すると、帯電した電荷のクーロン反発による外圧が液体の表面張力から生じる内圧を上回るとことで、キャピラリ管または針表面にある導電性液体推進剤がイオンビームとして引き出される (図1)。この時生じるコーン形状はTaylorコーンと呼ばれ、最近はその特徴からイオン液体が推進剤によく用いられる。

イオン液体は陽イオン (カチオン) と陰イオン (アニオン) のみから構成される常温で液体の有機塩であり、イオン間に存在するクーロン力のため蒸気圧がほぼゼロとなる。つまり、真空中での貯蔵・取り扱いが容易であることに加え、両極性高電圧パルスを印加すれば正負両方のイオンが推進力に寄与し、かつ、自己中和可能である。これらの特徴により、イオンエンジン等の静電加速型推進機に必要な、(i)イオン源でのプラズマ生成用電源、(ii)推力に寄与しない中和器 (電子源)、(iii) 高圧ガス機器、の3点全てが不要となるため、10 kg級以下の衛星にも搭載可能な小型・軽量化/省電力化が可能である。

しかし、エミッタ電極1つから得られるビーム電流は極小 ($0.1-1\mu\text{A}$) のため、MEMSプロセス等微細加工技術を用いた多数のアレイ状エミッタ電極を作製する必要がある。先行研究ではエミッタを約 $500\mu\text{m}$ 間隔で並べた $500\text{個}/\text{cm}^2$ 程度の実装密度が最大であり、超小型衛星にとっても推力密度が1桁以上小さい (< $10\mu\text{N}/\text{cm}^2$)。推力を上げるにはアレイ状のエミッタ数をさらに増やせば良いが、衛星表面全てをエミッタで埋め尽くす状態になりかねず、エミッタの実装密度を上げることが求められている。

2. 研究の目的

本研究では、数 μm 間隔で並んだ電子放出素子を持つ電界放出電子源 (FEA: Field Emitter Array) の作製技術を利用することでエミッタ間隔をさらに2桁小さく数 μm にし、実装密度としては4桁増加させる超高密度実装を行う。ただし、ビーム発散角の存在から、エミッタと引き出し電極の電極間距離もエミッタ間隔同様に狭める必要があり、同時に電極間の絶縁破壊防止のためエミッタと引き出し電極間の電位差も減少させる。この結果、電極間に生じる電場構造は変化せず、エレクトロスプレー現象も変化しないと考えられるが、ここまで小さい系でのエレクトロスプレー現象は過去研究された例がなく、この領域における現象の解明と推力密度上昇が本研究の目的となる。

3. 研究の方法

(1) 素子作製方法

図2に本研究で作製した高実装密度のエレクトロスプレーイオン源のプロセスを示す。まず、(a)100 nmのAl層をSiウェハ上に堆積させる。その後、FEAの作製技術を利用して円錐形状を持つNiコーンを作製する。(b)その上に、厚さ50 nmのSiN層を堆積させた後、Niコーン先端部のみをエッチバックにより除去しエミッタ構造を作製する。この手法を用いることにより、フォトリソグラフィを利用せずとも、エッチバック時間を制御することで100 nm以下の開口径を作製することも可能になる。(c)開口部を作製した後、電極間の絶縁層として $1\mu\text{m}$ の SiO_2 層をプラズマCVDで堆積させる。この上に引き出し電極となる200 nmのNb層をスパッタリングで成膜し、SiNのエミッタと同様にエッチバックにより開口部を作製する。(d)Nb層の下にある SiO_2 絶縁層の一部をバッファードフッ酸により除去することで、エミッタ先端部を SiO_2 絶縁層より上部に出す。(e)裏面からイオン液体を供給するため、Si基板の裏面に開口部を作製するた

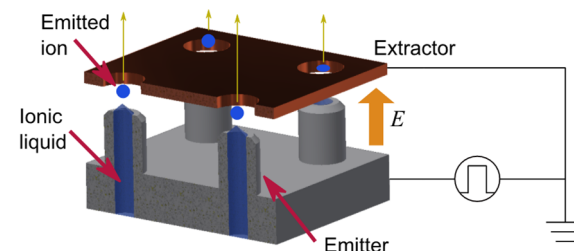


図1. エレクトロスプレースラストの概念図。エミッタ電極と抽出電極の間に正負の高電圧を印加することで正負のイオンを高速ビームとして引き出す事で推力を得る。Copyright (2019) The Japan Society of Applied Physics.

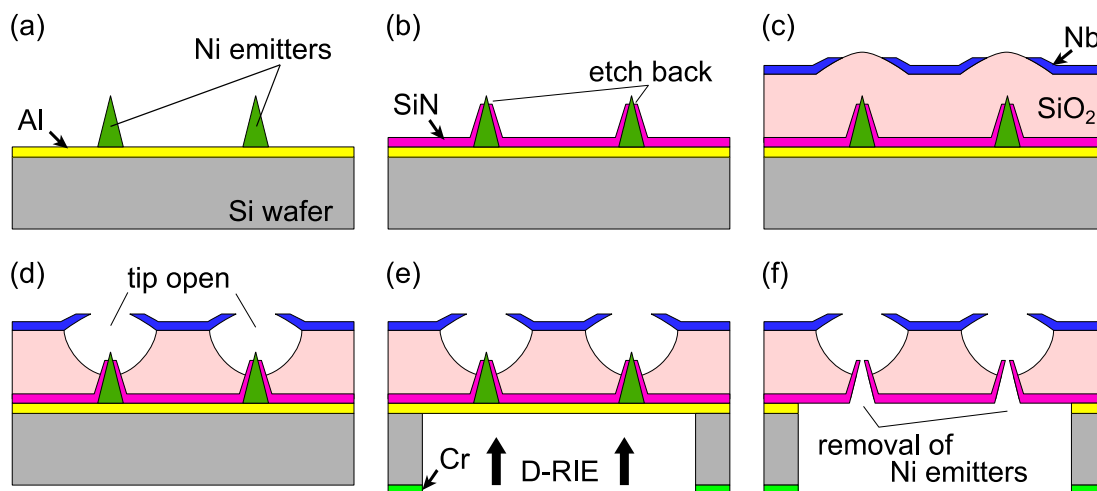


図2. 高実装密度エレクトロスプレーイオン源の作製プロセス。(a) Al 層の堆積と Ni コーンの作製。(b) SiN エミッタの作製。(c) SiO₂ 絶縁層と Nb 引き出し電極の作製。(d) 絶縁層の開口。(e) 裏面の深掘りエッチングによる流路の開口。(f) 不要な層の除去による仕上げ。Copyright (2021) The Japan Society of Applied Physics.

めのマスクとして 200 nm の Cr 層を作製する。その後、深掘りドライエッチングにより Al 層まで貫通穴を開ける。(f)最後に、Al 層と Ni コーンを取り除くことで 100 nm 程度の開口径を持つキャピラリー型のエレクトロスプレーイオン源が形成される。なお、後述の通り、Si 基板裏面に成膜した Cr は電圧印加用の電極として機能する。

(2) イオンビーム引き出し実験

図3にイオンビーム引き出し実験のセットアップを示す。

図3にイオンビーム引き出し実験のセットアップを示す。ハーフインチウェハに異なるアレイ数 (10×10, 20×20 等) を配置したエミッタアレイの領域が合計16カ所ある。それぞれのエミッタアレイ裏面に 0.1 μl のイオン液体を滴下し、電極に電圧印加をすることでイオンビーム引き出しを行う。ここでは、Si 基板裏面に成膜した Cr 層および引き出し電極にソース・メジャー・ユニットを接続し、引き出し電極に正負電位を 5 Hz で繰り返し反転して印加する。引き出されたイオンは対抗するコレクタ電極により電流計測を行う。このコレクタにも別のソース・メジャー・ユニットを接続し、引き出し電極の電位変動に合わせてコレクタ電位も変化させ、引き出されたイオンがコレクタに到達するように調整している。なお、先述の通り1つのウェハ内に複数のエミッタアレイが配置され、それぞれ独立して計測できるように引き出し電極も配線しているが、Si 基板裏面の Cr 層は全て同じ電位にしている都合、本実験では引き出し電極に電位を与えて実験をしている。推進機として利用する際には逆に Cr 層側に電位を与えることを付記しておく。

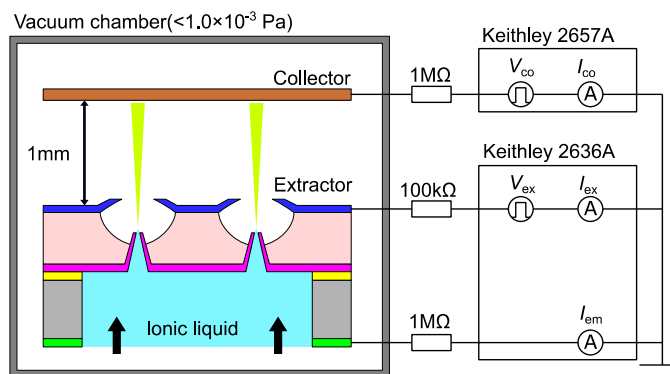


図3. イオンビーム引き出し実験のセットアップ。Copyright (2021) The Japan Society of Applied Physics.

4. 研究成果

(1) 素子作製結果

図4に作製したエレクトロスプレーイオン源の SEM 像を示す。図4(a)より 5 μm 間隔にエミッタアレイが形成され密度としては 400 万個/cm² の実装密度になることが分かる。また、図4(b)より、狙い通りに Ni コーンは除去され 108 nm の開口径を持つ SiN エミッタが作製されていることを確認できる。

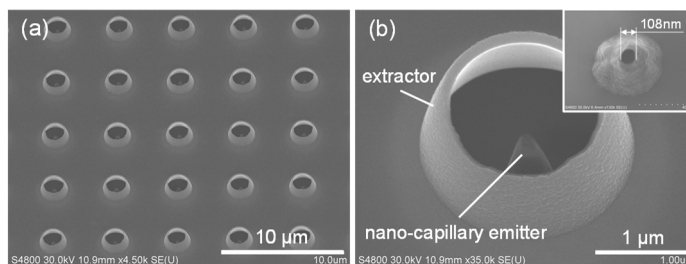


図4. 作製したエレクトロスプレーイオン源の SEM 像。(a) 5 μm 間隔に並ぶエミッタアレイ。(b) 拡大した1つのエミッタおよび引き出し電極。Copyright (2021) The Japan Society of Applied Physics.

(2) イオンビーム引き出し実験

図5にイオンビーム引き出し実験で得られた電流電圧特性を示す。ここでは、 20×20 のエミッタアレイ裏面に $0.1 \mu\text{l}$ のイオン液体1-ethyl-3-methylimidazolium dicyanamide (EMI-DCA)を滴下し、引き出し電極に0から90 Vまで1 Vずつ振幅を増やして、5 Hzの繰り返し周波数で電圧印加を行った。

カチオンは-72 V印加したところでイオン放出が始まり-75 Vで $4.3 \mu\text{A}$ に到達し、アニオンは72 V印加したところでイオン放出が始まり77 Vで $-1.3 \mu\text{A}$ に到達した。また、この電圧印加範囲内では、エミッタ電流とコレクタ電流は一致し、引き出し電流にほとんど電流が流れていないことから、ほぼ損失なく理想的にイオンが引き出されていることが分かる。しかし、カチオン、アニオンともに振幅が75 V以上になると引き出し電極に流れる電流が増加している。この結果から、引き出されたイオンビームの発散角が大きくなり引き出し電極に衝突していると考えられる。よって、今回の実験においては、 $\pm(72-75)$ Vの範囲で運用する限り、ほぼ損失なく安定的にイオンビームの引き出しを実現できることが分かった。

なお、この電流値はイオン放出面積が約 $100 \times 100 \mu\text{m}^2$ に相当するため、最大の電流密度としてはカチオン側が 43 mA/cm^2 、アニオン側が -1.3 mA/cm^2 となる。この値は、従来の実装密度で得られていたエレクトロスプレーイオン源と比較すると100倍以上に相当し、現時点では世界最高電流密度になる。今回はイオンビーム引き出し後にさらにイオンを加速する加速電極を取り付けていないが、仮に一般的に印加される1 kVの電位差をかけて加速すると、推力密度としては最大で 1 mN/cm^2 を超え、従来比で2桁の増加が期待できる。なお、ここではEMI-DCAのモノマー(EMI⁺またはDCA⁻)のみが引き出されていると仮定している。

現状、イオンビーム放出には不安定な部分も残っており、今後、この安定化を図るとともに、エミッタアレイの面積積化を進め、図6に示すように加速電極も一体化した推進機としての実現を目指す。これを1 cm角程度のモジュールにすれば冗長系の確保も可能となる。

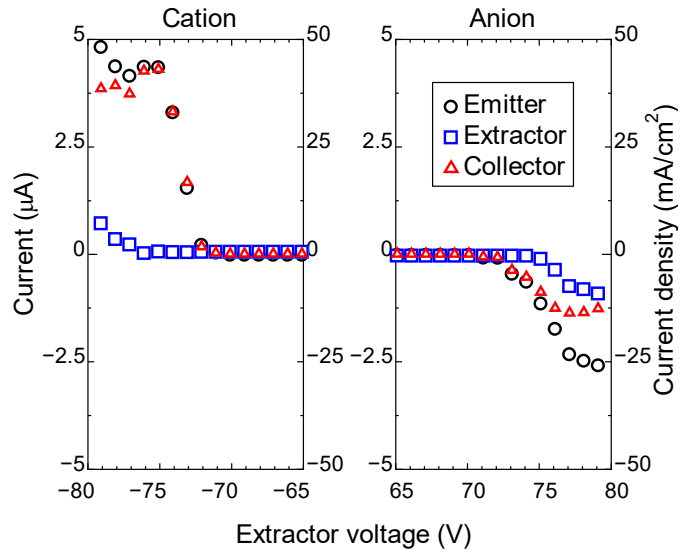


図5. イオンビームの電流電圧特性。 Copyright (2021) The Japan Society of Applied Physics.

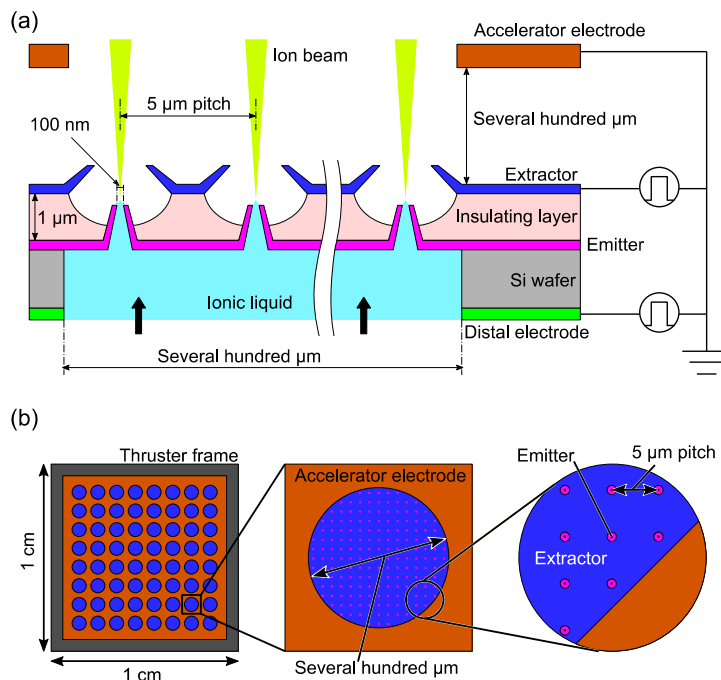


図6. 高実装密度エレクトロスプレー推進機のコセプト図。 Copyright (2021) The Japan Society of Applied Physics.

5. 主な発表論文等

〔雑誌論文〕 計5件（うち査読付論文 5件/うち国際共著 0件/うちオープンアクセス 3件）

1. 著者名 Inoue Naoki, Nagao Masayoshi, Murakami Katsuhisa, Khumpuang Sommawan, Hara Shiro, Takao Yoshinori	4. 巻 58
2. 論文標題 Fabrication of a high-density emitter array for electro spray thrusters using field emitter array process	5. 発行年 2019年
3. 雑誌名 Japanese Journal of Applied Physics	6. 最初と最後の頁 SEEG04-1~7
掲載論文のDOI（デジタルオブジェクト識別子） 10.7567/1347-4065/ab0fee	査読の有無 有
オープンアクセス オープンアクセスとしている（また、その予定である）	国際共著 -
1. 著者名 鷹尾 祥典、土屋 智由、長尾 昌善、村上 勝久	4. 巻 67
2. 論文標題 超小型高推力密度エレクトロスプレースラストの研究開発	5. 発行年 2019年
3. 雑誌名 日本航空宇宙学会誌	6. 最初と最後の頁 5~11
掲載論文のDOI（デジタルオブジェクト識別子） 10.14822/kjsass.67.1_5	査読の有無 有
オープンアクセス オープンアクセスではない、又はオープンアクセスが困難	国際共著 -
1. 著者名 Suzuki Kanta, Nagao Masayoshi, Liu Yongxun, Murakami Katsuhisa, Khumpuang Sommawan, Hara Shiro, Takao Yoshinori	4. 巻 60
2. 論文標題 Fabrication of nano-capillary emitter arrays for ionic liquid electro spray thrusters	5. 発行年 2021年
3. 雑誌名 Japanese Journal of Applied Physics	6. 最初と最後の頁 SCCF07-1~6
掲載論文のDOI（デジタルオブジェクト識別子） 10.35848/1347-4065/abf2d5	査読の有無 有
オープンアクセス オープンアクセスとしている（また、その予定である）	国際共著 -
1. 著者名 Tachibana Fumiya, Tsuchiya Toshiyuki, Takao Yoshinori	4. 巻 60
2. 論文標題 Uniform needle-emitter arrays for ionic liquid electro spray thrusters with precise thrust control	5. 発行年 2021年
3. 雑誌名 Japanese Journal of Applied Physics	6. 最初と最後の頁 SCCL06-1~9
掲載論文のDOI（デジタルオブジェクト識別子） 10.35848/1347-4065/abe997	査読の有無 有
オープンアクセス オープンアクセスとしている（また、その予定である）	国際共著 -

1. 著者名 鷹尾 祥典	4. 巻 90
2. 論文標題 次世代宇宙産業を担う超小型衛星に不可欠なマイクロスラスタ	5. 発行年 2021年
3. 雑誌名 応用物理	6. 最初と最後の頁 298 ~ 302
掲載論文のDOI (デジタルオブジェクト識別子) 10.11470/oubutsu.90.5_298	査読の有無 有
オープンアクセス オープンアクセスではない、又はオープンアクセスが困難	国際共著 -

〔学会発表〕 計22件 (うち招待講演 0件 / うち国際学会 7件)

1. 発表者名 Yoshinori Takao, Naoki Inoue, Kanata Suzuki, Fumiya Tachibana, Masayoshi Nagao, Katsuhisa Murakami, and Toshiyuki Tsuchiya
2. 発表標題 Development of Ionic Liquid Electrospray Thrusters with a Massive Emitter Array for Higher Thrust Density
3. 学会等名 36th International Electric Propulsion Conference (国際学会)
4. 発表年 2019年

1. 発表者名 Takaaki Enomoto and Yoshinori Takao
2. 発表標題 Molecular Dynamics Simulations of Nanodroplet Break-up for Ionic Liquid Electrospray Thrusters
3. 学会等名 36th International Electric Propulsion Conference (国際学会)
4. 発表年 2019年

1. 発表者名 Takaaki Enomoto and Yoshinori Takao
2. 発表標題 Molecular Dynamics Simulations of Extracted Ions for Electrospray Thrusters
3. 学会等名 Joint Symposium 32nd ISTS & 9th NSAT (国際学会)
4. 発表年 2019年

1. 発表者名 榎本 昂明, 鷹尾 祥典
2. 発表標題 エレクトロスプレースラスタにおけるイオン液体構成によるイオン引き出しの変化
3. 学会等名 令和元年度 宇宙輸送シンポジウム
4. 発表年 2020年

1. 発表者名 松本有紀子, 橋郁哉, 土屋智由, 鷹尾祥典
2. 発表標題 2段電極一体化構造のイオン液体エレクトロスプレースラスタの試作
3. 学会等名 第36回「センサ・マイクロマシンと応用システム」シンポジウム
4. 発表年 2019年

1. 発表者名 鈴木 貴太, 井上 直樹, 長尾 昌善, 村上 勝久, クンプアン ソマワン, 原 史朗, 鷹尾 祥典
2. 発表標題 エレクトロスプレースラスタの高密度エミッタアレイ作製とイオン引き出し実験
3. 学会等名 電子デバイス研究会
4. 発表年 2019年

1. 発表者名 橋 郁哉, 土屋 智由, 鷹尾 祥典
2. 発表標題 MEMS加工技術を利用したエレクトロスプレースラスタの作製とイオンビーム計測
3. 学会等名 第63回宇宙科学技術連合講演会
4. 発表年 2019年

1. 発表者名 鈴木 貴太, 長尾 昌善, 村上 勝久, クンプアン ソマワン, 原 史朗, 鷹尾 祥典
2. 発表標題 超高密度実装エレクトロスプレースラストのための微細キャピラリ・ニードル型エミッタ電極の作製
3. 学会等名 第63回宇宙科学技術連合講演会
4. 発表年 2019年

1. 発表者名 鈴木貴太, 長尾昌善, 村上勝久, クンプアンソマワン, 原史朗, 鷹尾祥典
2. 発表標題 高密度キャピラリ・ニードル型エミッタ電極を有するエレクトロスプレーイオン源の作製
3. 学会等名 2019年 日本表面真空学会 学術講演会
4. 発表年 2019年

1. 発表者名 榎本昂明, 鷹尾祥典
2. 発表標題 分子動力学計算によるエレクトロスプレースラストの発散イオンビーム解析
3. 学会等名 日本航空宇宙学会 第50期定時社員総会および年会講演会
4. 発表年 2019年

1. 発表者名 Naoki Inoue, Masayoshi Nagao, Katsuhisa Murakami, Sommawan Khumpuang, Shiro Hara, and Yoshinori Takao
2. 発表標題 Fabrication of Electro spray Thrusters with a High-Density Emitter Array Utilizing Minimal-Fab System
3. 学会等名 31st International Vacuum Nanoelectronics Conference (国際学会)
4. 発表年 2018年

1. 発表者名 Naoki Inoue, Masayoshi Nagao, Katsuhisa Murakami, Sommawan Khumpuang, Shiro Hara, and Yoshinori Takao
2. 発表標題 Fabrication of a high-density emitter array for electrospray thrusters using field emitter array process
3. 学会等名 40th International Symposium on Dry Process (国際学会)
4. 発表年 2018年

1. 発表者名 鷹尾祥典, 土屋智由, 長尾昌善, 村上勝久
2. 発表標題 超小型人工衛星に搭載可能なマイクロ電気推進機
3. 学会等名 安全工学シンポジウム2018
4. 発表年 2018年

1. 発表者名 井上直樹, 長尾昌善, 村上勝久, クンプアンソマワン, 原史朗, 鷹尾祥典
2. 発表標題 高密度エミッタアレイを有するエレクトロスプレーラスタのイオン引き出し実験
3. 学会等名 第62回宇宙科学技術連合講演会
4. 発表年 2018年

1. 発表者名 井上直樹, 長尾昌善, 村上勝久, クンプアンソマワン, 原史朗, 鷹尾祥典
2. 発表標題 高エミッタ密度エレクトロスプレーラスタのイオン引き出し実現に向けたエミッタ電極表面の濡れ性操作
3. 学会等名 平成30年度 宇宙輸送シンポジウム
4. 発表年 2019年

1. 発表者名 鷹尾祥典
2. 発表標題 超小型宇宙推進機が求めるイオン源と電子源
3. 学会等名 2019年Cupalシンポジウム、第16回真空ナノエレクトロニクスシンポジウム
4. 発表年 2019年

1. 発表者名 Kanta Suzuki, Masayoshi Nagao, Yongxun Liu, Katsuhisa Murakami, Sommawan Khumpuang, Shiro Hara, and Yoshinori Takao
2. 発表標題 Fabrication of Nano-Capillary Emitter Arrays for Ionic Liquid Electro spray Thrusters
3. 学会等名 33rd International Microprocesses and Nanotechnology Conference (MNC 2020) (国際学会)
4. 発表年 2020年

1. 発表者名 Fumiya Tachibana, Toshiyuki Tsuchiya, and Yoshinori Takao
2. 発表標題 Ionic Liquid Electro spray Thrusters with Uniform Needle-Emitter Arrays for Precise Thrust Control
3. 学会等名 33rd International Microprocesses and Nanotechnology Conference (MNC 2020) (国際学会)
4. 発表年 2020年

1. 発表者名 鈴木貴太, 長尾昌善, 柳永勳, 村上勝久, クンブアンソマワン, 原史朗, 鷹尾祥典
2. 発表標題 ナノキャピラリエミッタを有する高実装密度エレクトロスプレーラスターのイオン放出実験
3. 学会等名 令和2年度 宇宙輸送シンポジウム
4. 発表年 2021年

1. 発表者名 橋郁哉, 森田寛之, 土屋智由, 鷹尾祥典
2. 発表標題 エレクトロスプレーラスタの様なエミッタアレイ電極作製とイオン放出実験
3. 学会等名 令和2年度 宇宙輸送シンポジウム
4. 発表年 2021年

1. 発表者名 勝田紘英, 鷹尾祥典
2. 発表標題 精密推力制御に向けたエレクトロスプレーラスタのイオンビーム特性評価
3. 学会等名 第64回宇宙科学技術連合講演会
4. 発表年 2020年

1. 発表者名 西邑亜香音, 鷹尾祥典, 土屋智由
2. 発表標題 イオン液体エレクトロスプレーラスタの二段電極作製に向けたガラス貫通加工の検討
3. 学会等名 第37回「センサ・マイクロマシンと応用システム」シンポジウム
4. 発表年 2020年

〔図書〕 計0件

〔産業財産権〕

〔その他〕

<p>Takao Lab http://www.takao-lab.ynu.ac.jp/</p>

6. 研究組織

	氏名 (ローマ字氏名) (研究者番号)	所属研究機関・部局・職 (機関番号)	備考
研究分担者	土屋 智由 (TSUCHIYA Toshiyuki) (60378792)	京都大学・工学研究科・教授 (14301)	
研究分担者	長尾 昌善 (NAGAO Masayoshi) (80357607)	国立研究開発法人産業技術総合研究所・エレクトロニクス・製造領域・研究グループ長 (82626)	

7. 科研費を使用して開催した国際研究集会

〔国際研究集会〕 計0件

8. 本研究に関連して実施した国際共同研究の実施状況

共同研究相手国	相手方研究機関