

平成21年6月13日現在

研究種目：若手研究（スタートアップ）
 研究期間：2007～2008
 課題番号：19860064
 研究課題名（和文） 空気枕による触感通信システム

研究課題名（英文） Touch sense communication system with an air pillow driven by a piston-cylinder mechanism

研究代表者

岩城 敏 (IWAKI SATOSHI)
 広島市立大学・大学院情報科学研究科・教授
 研究者番号：00453209

研究成果の概要：

遠隔地に住む親しい人間同士が、お互いの枕の動きで、触合い感・存在感・生命感等を共有する「触感通信」のコンセプトを提案した。ピストン・シリンダー機構により駆動される能動型空気枕：Air-pillow telephone (APT) を試作し、TCP/IP 上でのリアルタイム双方向触感通信のための制御法を明らかにした。一対の APT を用いた触感通信実験システムを構築し、複数の被験者による評価実験の結果、本提案の基本的有効性が確認された。

交付額

(金額単位：円)

| | 直接経費 | 間接経費 | 合計 |
|--------|-----------|---------|-----------|
| 2007年度 | 1,360,000 | 0 | 1,360,000 |
| 2008年度 | 1,350,000 | 405,000 | 1,755,000 |
| 年度 | | | |
| 年度 | | | |
| 年度 | | | |
| 総計 | 2,710,000 | 405,000 | 3,115,000 |

研究分野：ロボティクス、メカトロニクス、制御、遠隔操作、通信、ハプティクス
 科研費の分科・細目：通信・ネットワーク工学、システム工学、計測工学、制御工学
 キーワード：バイラテラルコントロール、空気アクチュエータ、触感通信、枕

1. 研究開始当初の背景

(1) ロボットビジネスを取り巻く当時の状況

ロボットブームが続く一方で、ビジネスとして成功する例は非常に少なく、一般家庭の中でのロボットキラーサービスの創出が待望されていた。一方、電話・携帯・ファックス・PC 等の従来の通信機器だけではなく、電気ポット・縫いぐるみ・クッション・ベッド・ジャケット・写真フレ

ーム等、一見通信とは無関係に思える日常品を使った新しい通信コンセプトとその端末が数多く提案・研究されていた。また本報告者は、皮膚感覚・力感覚に代表されるような「実体の動き」に起因するコミュニケーションメディアを「モーションメディア」と提唱し、従来メディア（テキスト・音・画像・映像）だけでは旨く伝わらないよ

うな微妙な意図・感情を伝え得る可能性があると考え検討していた。

(2) 通信端末として枕に着目した理由

- ① 枕は、人型・動物型ロボットのような年齢・性別による嗜好差が無く、老若男女誰もが毎日の就寝時や休息時に必ず利用する。
- ② 肌と枕は直接ごく自然な形で常に密着している。
- ③ 頭部自体を我々は常時動かし、かつ三半規管を有する頭部は外からの動きに対して極めて敏感である。
- ④ 非常にリラックスした状態や眠りに入る直前においては通常、目と口は閉じられ手・体の動作も静止していることが多い。
- ⑤ 静かな音楽等は快眠を誘導することが多いので耳の働きは重要であるが、口を使わない状況下では音による双方向コミュニケーションは成立せず、他のコミュニケーションモデルが必須である。

2. 研究の目的

(1) 能動型枕としての望ましい駆動方式・機構・制御法の明確化

就寝時での利用シーンを想定し、下記の条件を満たす駆動方式・機構・制御法を明らかにする。

- ① シンプルかつ小型軽量性
- ② 低騒音・安全性
- ③ 形状のカスタマイズの容易性

(2) 双方向触感通信制御方式の明確化

人間の頭部の動きを如何に適切に計測し相手に伝えるか？が問題の焦点であり、従来培われてきたロボットの遠隔制御技術を活用する立場で、双方向触感通信にとって望ましい制御方式を下記の視点で明らかにする。

- ① IP 網の不確定な通信遅延に対して、端末単体のサーボ系のロバスト安定性を確保すること

- ② 横臥時における頭部感覚と直感に適合した動作を実現すること

- ③ できる限りシンプルかつ制御定数調整が直感的であること

(3) 触感通信評価実験結果の取得と評価

提案制御法単体の妥当性を、試作した能動枕を使った実験により検証した後、複数被験者による触感評価実験を実施する。伝送バンド幅、触感のダイナミックレンジと分解能、触感を伝えるための頭部の動き、被験者の主観等、伝送システムの観点で評価を行う。

3. 研究の方法

2章の研究の目的を達成するために、ピストン・シリンダー機構により駆動される能動型空気枕 (Air-pillow telephone : APT) を試作し、これによる実験を基に研究を進めた。以下では、研究の目的の項目に沿って詳細に記述する。

(1) 能動型枕としての望ましい駆動方式・機構・制御法の明確化

① 駆動部分が単純かつ小型軽量

重厚長大なコンプレッサーを使用せず、モータ駆動されるピストン・シリンダー機構に空気枕をパイプで繋ぐだけの単純・小型軽量な機構とした。

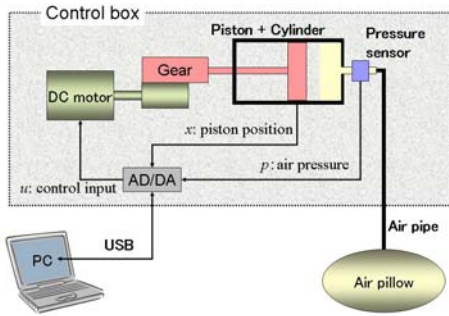
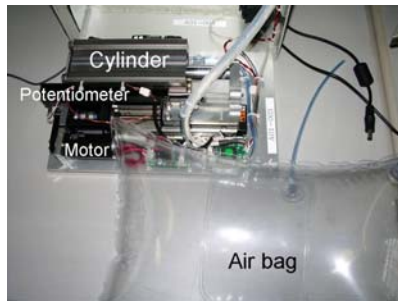
② 枕部分が低騒音・安全・軽量

駆動部分と枕部分の距離をパイプにより離すことが可能であり、人間の皮膚と直接接触する部分は低騒音・安全・軽量である。

③ カスタマイズの容易さ

低コストなビニル加工により、空気袋の形状や剛性がユーザの好みに合わせ容易に変更可能である。

これらは、枕の中にアクチュエータを直接挿入する方式やコンプレッサーを設置する方式には無い優れた特徴と言える。試作したシステム Air-pillow telephone : APT) の概観とブロック図を以下に示す。



(2) 双方向触感通信制御方式の明確化

制御方式の提案の前に、APT のモデリングを行った。平衡点近傍での線形ダイナミクスは以下となる。

$$p = p_0 + k_s (x - h) \dots (1)$$

$$m_h \ddot{h} + d_h \dot{h} + k_p (h - x) + k_n h = q \dots (2)$$

$$m_p \ddot{x} + d_p \dot{x} + k_p (x - h) = f \dots (3)$$

$$f = k_m u \dots (4),$$

ただし、

p : 空気袋内部の空気圧

p_0 : 頭を空気枕に置いた状態での空気圧初期値

k_s : ピストンと頭の相対変位が空気圧に与える影響を

近似的に線形化した際のゲイン

x : ピストン変位

h : 頭の高さ方向変位

m_h : 頭の質量

k_p : 空気バネ定数

k_n : 空気袋自体の剛性に起因するバネ定数

u : モータドライバへの入力

f : モータからピストンへの力

q : ユーザの頭から受ける力

k_m : u から f までのゲイン

d_p : ピストンの粘性

d_h : 頭部の粘性

上記(1)-(4)式で近似表現される一対の APT がインターネット経由で接続される場合の、双方向触感通信のための制御方式について、研究の目的の章で記載した①②③に対応して記述する。

まず①に対しては、ローカルにピストン位置制御系を施しておき、その目標位置を自分自身と相手の空気圧値により変化させる二重ループ構造を採用することにより、インテグリティを確保する。また②③に対しては、以下のコントロールモードの概念を導入することにより対処する。

シーソーモード

シーソーのように一対の APT の動きが逆位相となる本シーソーモードは、両方の空気袋内部の空気容量の総和を一定に保つ制御を施すことで実現される。従来の方帰還形バイラテラル制御方式の知見を利用して、以下のような制御系を構築した。同図における記号の意味は以下である。

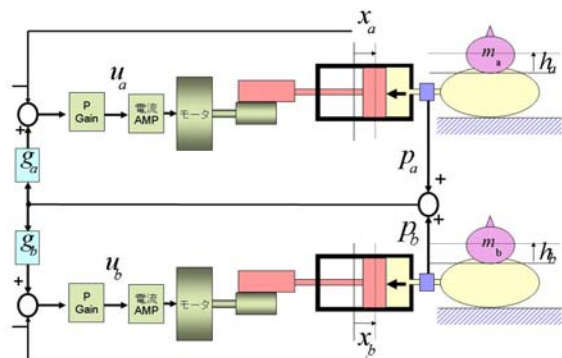
p_{gain} : ピストン位置制御系の比例ゲイン

g_a, g_b : 空気圧に関する双方向制御用比例ゲイン

本シーソーモードにおいては、 $g_a g_b < 0$ となるようにゲインが設定される。

$$u_a = p_{gain} \{ g_a (p_a - p_b) - x_a \}$$

$$u_b = p_{gain} \{ g_b (p_a - p_b) - x_b \}$$



シンクロモード

シーソーモードとは逆に、一对の APT の動きが同位相となるのが本シンクロモードであり、一方の枕を圧縮すると他方の枕も同様に圧縮する方向に動作する。ここでの双方向比例ゲインは $g_a < 0, g_b < 0$ と設定される。

$$u_a = p_{gain} \{g_a (p_a + p_b) - x_a\}$$

$$u_b = p_{gain} \{g_b (p_a + p_b) - x_b\}$$

(3) 触感通信評価実験結果の取得と評価

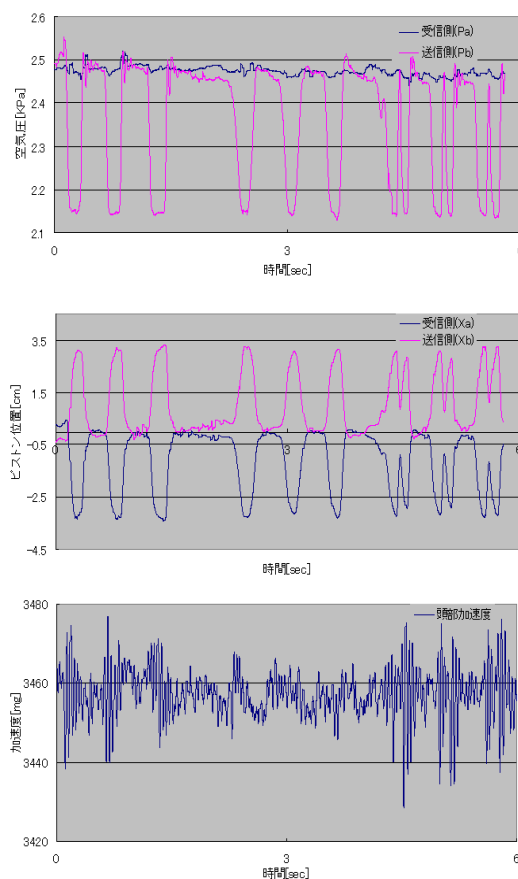
① 予備実験

評価実験詳細計画を行う上での知見獲得を目的として予備実験を行った。TCP/IP により有線 LAN 接続された一对の PC (PC_a, PC_b) にそれぞれ APT を接続した。APT の空気枕はそれぞれのベッド上に設置され、一組のユーザは頭部をその枕の上に置き横になった。この体勢で双方が頭を枕から離したり置いたり寝返りを打ったり等の動作を行い、その間両 APT のピストン位置 (x_a, x_b) と空気圧 (p_a, p_b) そして受信者側の頭部加速度を測定した。

実験結果の代表例を以下に示す。ここで A 側は送信のみ B 側が受信のみ行った。本図より seesaw mode が実現されていることが分かる。すなわち送信側・受信側のピストン変位はちょうど逆位相となり原点を境に対称的な波形となっている。また受信者頭部に設置された加速度センサの振幅最大値は、約 50mG である。このように極めて微小な加速度であるにもかかわらず、実験後受信側被験者に感想を求めたところ、「通常の枕を使っているという感覚の中ではっきりと枕の動きを認識できた」というコメントが得られた。

② 触感伝送実験

上記予備実験は単に 1 ユーザによる主観的な感想に過ぎず、触感伝達の事実を示す証拠としては客観性に乏しい。そこで本実験では、モールス信号のようなパルスを送信する実験を行いそのビット情報伝送実験から、確実に触感が伝達され



ている証拠を示すとともに、伝送ビットレートについて検討した。

送信信号としては、♪=60、8分音符と休符で構成された2小節のリズムを予め複数パターン準備し、これらのリズムを頭部動作によって発信し、被験者である受信者はその際のパルス数を頭部感覚でカウントし、実験後口頭で報告することで、パルス伝送率を定量的に評価した。4人の被験者の報告するパルス数はほぼ100%に近い正答率であったことから、ほぼ確実にパルスの有無を頭の感覚のみで実感し、その数を正しくカウントすることができたと言える。これらの結果を通信システムとしての転送率の観点から評価すると、帯域1.5bit/secのパルス伝送が頭部動作と頭部触感のみで実現できたと結論できる。以上の実験から、APTによる触感通信システムにおいて、数Hz程度の帯域において極めて微弱(最大約50mG)な加速度でも確実に信号として認識することが可能であることが実証された。

4. 研究成果

(1) 触感通信コンセプトの提案

遠隔地に住む親しい人間同士が、お互いの枕の動きで、触合い感・存在感・生命感等を共有する「触感通信」のコンセプトを提案した。

(2) Air-pillow telephoneの提案と試作

ピストン・シリンダー機構により空気枕内部の空気圧を調整する枕型の触感提示用モーションメディアデバイスを提案・試作・モデリングを行った。

(3) APTを用いた双方向触感通信制御法の提案

IP網の不確定な通信遅延に対して、サーボ系のロバスト安定性を保証する簡易なバイラテラル制御法および2つの動作モードを提案した。

(4) 被験者による評価実験と考察

1対のAPTによる触感通信システムを構築し、複数の被験者による触感伝達評価実験を行った結果、帯域1.5bit/secのパルス伝送が頭部動作と頭部感触のみで実現できた。

以上の研究成果は高いオリジナリティがあり、世界に先駆けて研究発表を行った学術的意義は大きい。今後は本研究を実用性・ビジネスモデルの観点からより詳細な評価と検討を進め、真のRTビジネス創出につなげることが期待される。

5. 主な発表論文等

[雑誌論文] (計 2 件)

1. S. Iwaki, et al., “Air-pillow telephone: A pillow-shaped haptic device using a pneumatic actuator”, Proceedings of the Sixth International Conference on Pervasive Computing, pp. 45-48, 2008 (査読有)
2. S. Iwaki, et al., “A basic study of a pillow-shaped haptic device using a pneumatic actuator”, Proceeding of the 5th

International Symposium on Mechatronics and Its Applications, 2008 (ISMA 2008) (査読有)

[学会発表] (計 4 件)

1. 岩城 ほか、“エアークッションを用いたモーションメディアデバイス—コンセプトとプロトタイプシステム—”, 計測自動制御学会システムインテグレーション部門講演会(SI2007)、2007年12月21日、広島
2. 岩城 ほか、“アークッションを用いたモーションメディアデバイス—触感通信のためのバイラテラル制御系—”, ロボットメカトロニクス部門講演会2008、2008年6月6日、長野
3. 山本、岩城 ほか、“Air Pillow telephone”、第4回モーションメディアコンテンツコンテスト、2008年7月4日、東京
4. 岩城 ほか、“Air Pillow telephoneの触感通信評価実験”、計測自動制御学会システムインテグレーション部門講演会(SI2008)、2008年12月5日、岐阜

[その他]

モーションメディア部会ホームページ：
<http://www.sys.info.hiroshima-cu.ac.jp/robotics/motionmedia/>

6. 研究組織

(1) 研究代表者

岩城 敏(IWAKI SATOSHI)

広島市立大学・大学院情報科学研究科・教授

研究者番号：00453209

(2) 研究分担者

なし

(3) 連携研究者

なし