

科学研究費助成事業 研究成果報告書

令和 5 年 5 月 30 日現在

機関番号：37112

研究種目：基盤研究(C) (一般)

研究期間：2020～2022

課題番号：20K04203

研究課題名(和文)超精密加工用の静圧エアスピンドルの高機能化と自公転ミーリングの性能向上

研究課題名(英文) Sophistication of air turbine-driven aerostatic spindle and improvement of the performance of planetary milling

研究代表者

加藤 友規 (Kato, Tomonori)

福岡工業大学・工学部・准教授

研究者番号：20390429

交付決定額(研究期間全体)：(直接経費) 3,400,000円

研究成果の概要(和文)：本研究は、空気圧サーボの制御技術を応用して、超精密加工に用いられるエアタービンスピンドルの高機能化と、それによる切削加工の高精度・高効率化を実現することを目標とした。具体的には「空気圧サーボによる静圧空気軸受のコンプライアンス制御の実現」「外乱オブザーバ用いたエアタービンによるミーリング工具の切削力と損耗推定」「エアタービンによるドリル加工時の工具の折損検知」「MR(磁気粘性流体)ダンパを用いたエアタービンの低速領域の回転数制御」の4つの観点から研究を遂行し、今後これらの技術を融合することで、自公転ミーリングユニットの構成要素の高機能に繋げるための基盤を構築した。

研究成果の学術的意義や社会的意義

本研究は、空気圧サーボの制御技術を応用して、超精密加工に用いられるエアタービンスピンドルの高機能化と、それによる切削加工の高精度・高効率化を実現することを目標としたものである。本研究で技術的課題として解決に取り組んだ「静圧空気軸受のコンプライアンス制御」「ミーリング工具の切削力と損耗推定」「ドリル加工時の工具の折損検知」「MR(磁気粘性流体)ダンパを用いたエアタービンの低速領域の回転数制御」はいずれも先行研究事例や特許は見られず独創的なものであり、本研究の成果は今後、次世代レベルの機能表面加工を実現していくために大いに役立つものと考えられる。

研究成果の概要(英文)：The goal of this research was to apply pneumatic servo control technology to achieve high performance of air turbine spindles used in ultra-precision machining, and to achieve high precision and high efficiency in cutting by such spindles. Specifically, the research was conducted on four points as follows: "Control of spindle position and stiffness of aerostatic bearing type air turbine spindle", "Study on tool wear estimation for small diameter ball end mill milling", "Research on breakage detection based on the breakage mechanism of small-diameter drills" and "Dynamic characteristics of magnetorheological fluid brake for use with air turbine spindle". By integrating these technologies, the high functionality of the planetary milling unit can be established.

研究分野：機械工学

キーワード：Air spindle Pneumatics Milling Drilling Magnetorheological fluid

様式 C - 19、F - 19 - 1、Z - 19 (共通)

1. 研究開始当初の背景

超精密加工機械において、高精度・高速・低摩擦・低振動などの優れた特性を有する、静圧空気軸受式のエアタービンスピンドル(以下、静圧エアスピンドル)が広く使用されている。エアタービンは一般に、数万 rpm 以上の高回転領域を得意としている。一方で薄板の切断や研削加工の仕上げ加工で要求されるような低速回転領域(1000rpm 以下)にはエアタービンは不向きであり、例えば高回転数領域から低速回転領域へと連続的な加工を行う場合には、エアタービンから電動のスピンドルにツールチェンジするなどの必要が生じる。

さて一方、スクリーンや内視鏡などに用いられる機能表面である球形ディンプルテクスチャを高効率・高精度に加工する方式として、自公転ミーリング方式が 10~15 年ほど前に提案され研究されている。この方式は、エアタービンにより駆動され自転する工具を公転軸回りに回転させることで、ディンプル中心部の形状制度劣化を回避するものである。しかし、自公転ミーリングユニットはエアタービン部に回転数制御機構を有しておらず、また剛性確保の観点からラジアル方向にはボールベアリングを使用しており、エアタービンのメリットである高速回転領域について、性能改善の余地があった。

2. 研究の目的

本研究では、空気圧サーボの制御技術を応用して、超精密加工に用いられるエアタービンスピンドルの高機能化と、それによる切削加工の高精度・高効率化を実現することを目標とした。

具体的には、「空気圧サーボによる静圧空気軸受のコンプライアンス制御の実現」「外乱オブザーバ用いたエアタービンによるミーリング工具の切削力と損耗推定」「エアタービンによるドリル加工時の工具の折損検知」「MR(磁気粘性流体)ダンパを用いたエアタービンの低速領域の回転数制御」の 4 つを実現することを目的とし、これらの技術を融合することで、自公転ミーリングユニットの構成要素の高機能(自公転ミーリングのロバストな回転軸制御と高剛性化)に繋げることを目的とした。

3. 研究の方法

研究代表者は、先行研究で空気圧サーボを用いた空気ばね式除振台やエアタービンスピンドル、そして電空ハイブリッド超精密位置決めステージの制御技術に研究に取り組んでおり、それらの既存設備を活用しつつ、本研究に必要な部位の改造や要素の新規製作を行った。

(1) 空気圧サーボによる静圧軸受のコンプライアンス制御

電空ハイブリッド超精密位置決めステージに、スラスト・ラジアル方向の供給空気圧をそれぞれ独立して調整可能な静圧軸受を有するエアスピンドルを取り付け、空気圧サーボで 2 つの供給空気圧を制御することで、切削研削加工時のスラスト方向の位置と力の制御を実現する方法を提案し検証した。

(2) 外乱オブザーバ用いたエアタービンによるミーリング工具の切削力と損耗推定

外乱オブザーバを用いたエアタービンスピンドルの回転数制御には先行研究から取り組んでいるが、本研究では金型鋼のミーリング加工時の切削力を 3 分力計で計測し、エアタービンへの供給圧力と各切削分力、そしてエンドミルの損耗推定の関係について調査した。

(3) エアタービンによるドリル加工時の工具の折損検知

エアタービンは(2)と同様の方法で外乱オブザーバと空気圧サーボを用いて制御し、金型鋼に小径ドリルを用いて穴あけ加工を行った際の切削工具にかかる各分力と折損の関係について調査した。

(4) MR ダンパを用いたエアタービンの低速領域の回転数制御

まず MR 回転ダンパの基礎特性試験を行い、特性を明らかにした。次に、MR 可変ダンパを用いた回転数制御機構を提案し、1000rpm 以下における応答性・安定性について検証した。

4. 研究成果

研究成果についての概要を、各項目別に以下に述べる。

(1) 空気圧サーボによる静圧軸受のコンプライアンス制御

本研究で製作・使用したエアスピンドル(芝浦機械 ABC-25T-FU2)を図 1(a)に示す。このエアスピンドルは、ハウジング内に非接触式の回転計を内蔵しており、前後スラスト方向とラジアル方向の空気静圧軸受(自成絞り方式)へそれぞれ独立して空気を供給できる構造となっている。前後のスラスト軸受への供給圧力をそれぞれ調整(制御)することで、主軸のスラスト方向の位置や剛性の制御が可能となっている。このエアスピンドルを電空ハイブリッド超精密位置決めステージに取り付け、加工機を構成したのが図 1(b)である。

この装置にピンゲージ(工具)と真鍮(ワーク)を取り付け、スラスト方向の加工力の制御実験を行った(装置構成:図 2(a))。に示す。実験手法としては、回転を止めた状態のエアタービンスピンドルを真鍮ブロックに $10\ \mu\text{m} \times 6\ \mu\text{m} \times 2\ \mu\text{m}$ の深さまで押し付けた状態で後側スラスト軸受供給圧力を $0 \sim 0.6\text{kPa}$ の間で変化させる。なお力の測定には、先行研究で開発した、ひず

みを起こさずに外力推定ができる，電空ハイブリッド超精密鉛直位置決めステージの外乱推定オブザーバを利用した．実験結果を図2 (b) に示す．この結果から，スラスト方向の主軸位置と剛性（軸受供給圧）を制御することで，加工力を大きく変化させられることがわかる．

次に，主軸位置と剛性の制御に関する実証実験として，主軸を回転させずに真鍮ブロックにピンゲージを $5.5\mu\text{m}$ 押し込んだ後，押し込み量を $5.5\sim 8.5\mu\text{m}$ の間で変化させ，コンプライアンス制御を行った場合と制御しない場合で加工力がどのように変化するかを観察した．

制御のブロック線図を図3 (a) に，実験結果を図3 (b) に示す．コンプライアンス制御を行わずに押し込み量を変化させると，加工力は約 $12\sim 20\text{N}$ の範囲で変動するが，コンプライアンス制御を適用するとことで力の変動幅が大幅に小さくなることがわかり，提案方法の有効性が示された．

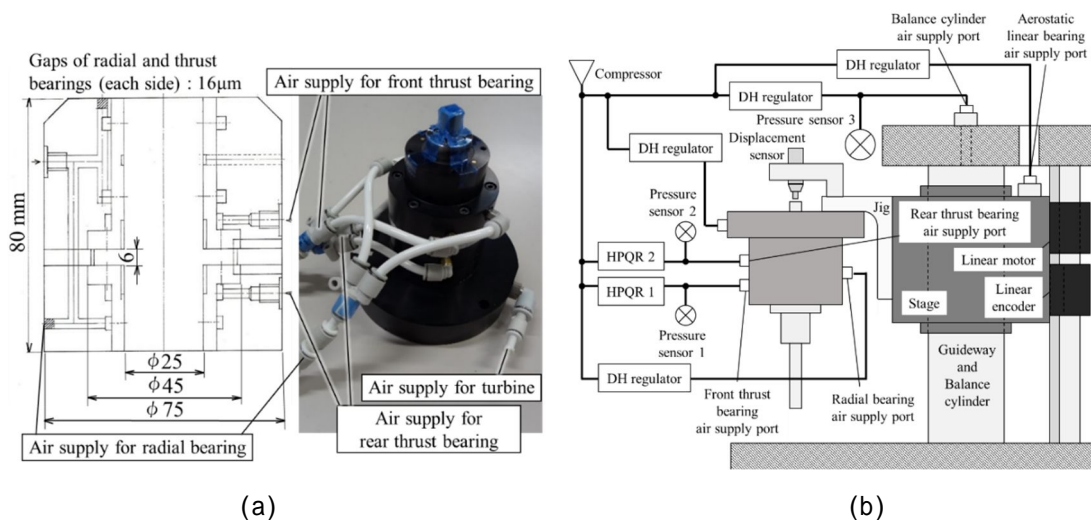


図1 (a)スラスト・ラジアル空気軸受の空気圧供給口が独立しているエアスピンドル (b)エアスピンドルと電空ハイブリッド超精密位置決めステージを併用した加工機

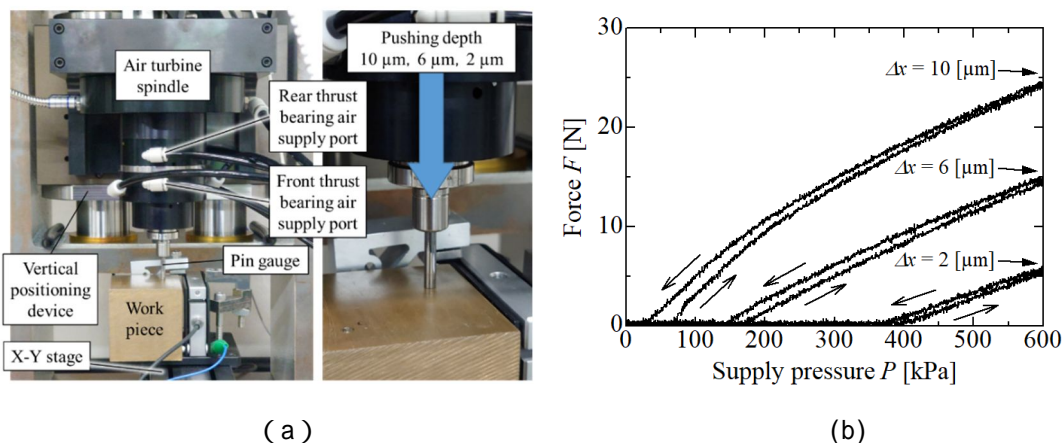


図2 (a)ピンゲージ（工具）と真鍮（ワーク）を用いたスラスト方向の加工力の制御実験 (b)実験結果（押し込み量・後側スラスト軸受への供給圧・加工力の関係）

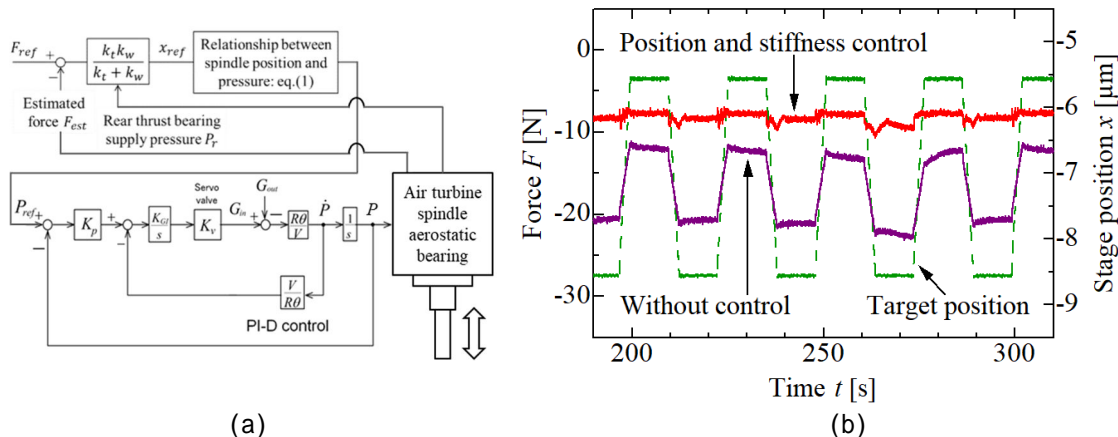


図3 (a)コンプライアンス制御を構成するブロック線図 (b)提案方法の制御有無での実験結果の比較（主軸位置と剛性）

(2) 外乱オブザーバ用いたエアタービンによるミーリング工具の切削力と損耗推定

外乱オブザーバと空気圧サーボにより回転数制御されたエアタービンを用いて、超硬エンドミルで金型鋼 (SKD61) をミーリング加工する際に、工具が摩耗して切削抵抗が大きくなるとタービンの回転数を維持するのに必要な供給圧が上昇する傾向があることが先行研究で明らかになっているが、本研究ではボールエンドミルの傾斜角度 ($0^\circ \sim 45^\circ$ に設定)・供給圧力・各切削分力、の関係について調査した。

実験装置を図 4 (a) に、ミーリング時のエアタービンへの供給圧と回転数の変化の例を図 4 (b) に、実験結果を図 5 (a)(b) に示す。この結果より、供給圧力・逃げ面摩耗量と分力 F_{xy} の関係は傾斜角度にかかわらず相関が高く、工具摩耗量は任意の工具の傾斜角度において、供給圧の変化から推定可能である可能性が高いことが示された。

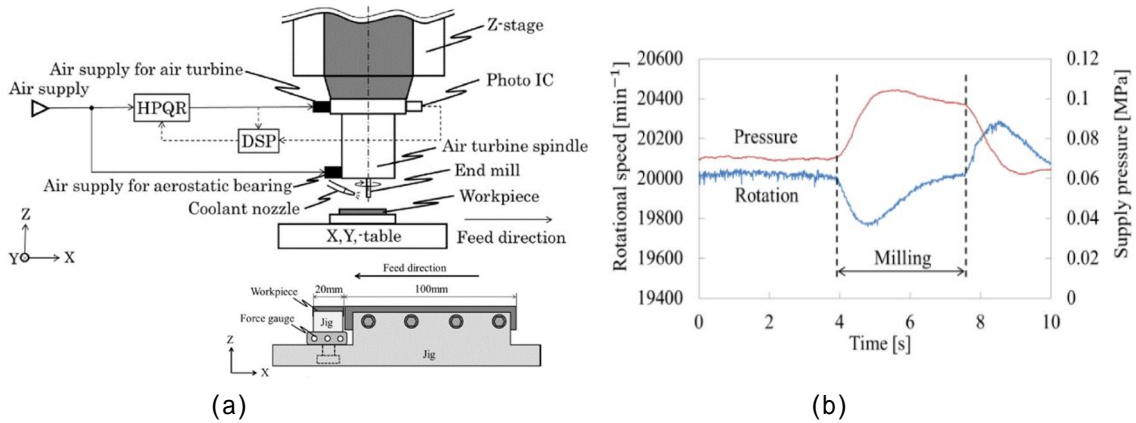


図 4 (a)ミーリング実験の実験装置の構成

(b)実験結果(ミーリング時のエアタービンへの供給圧と回転数の変化)

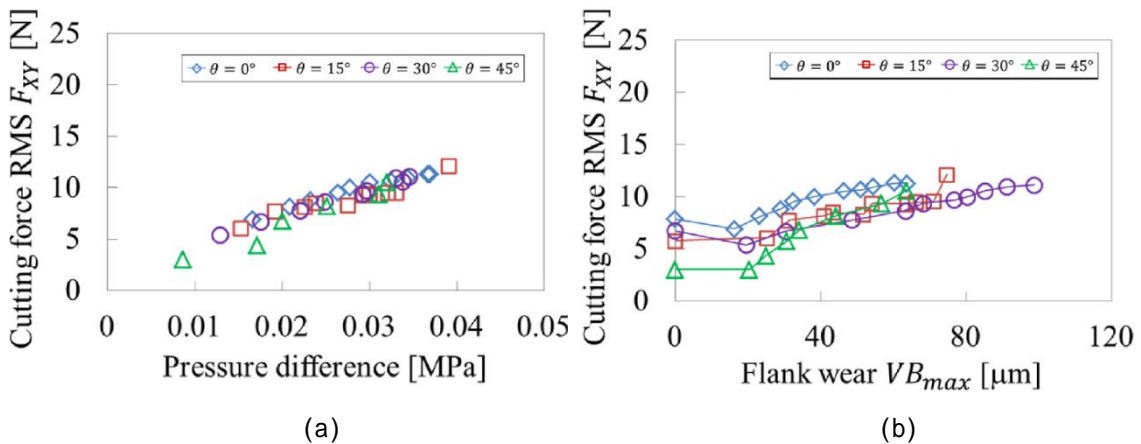


図 5 (a)各傾斜角におけるエアタービンへの供給圧力と切削分力 F_{xy} の比較
(b)各傾斜角におけるエンドミルの逃げ面摩耗量と切削分力 F_{xy} の比較

(3) エアタービンによるドリル加工時の工具の折損検知

外乱オブザーバと空気圧サーボにより回転数制御されたエアタービンを用いて、微細小径ドリルにより金型鋼に穴あけ加工する際に、工具の折損検知を実現することを目指している。そのメカニズム解明の一環として本研究では、図 6 の装置を用いて 0.5mm のドリルで金型鋼 (SKD11) に多数の穴あけ加工を連続的に行う際に、穴数・供給圧力・各分力・工具の摩耗と折損の関係を観察した。実験結果の 2 例 (4 穴目と 127 穴目の各分力の比較) を図 7 に、穴数と各分力の変化を纏めて比較したものを図 8 にそれぞれ示す。

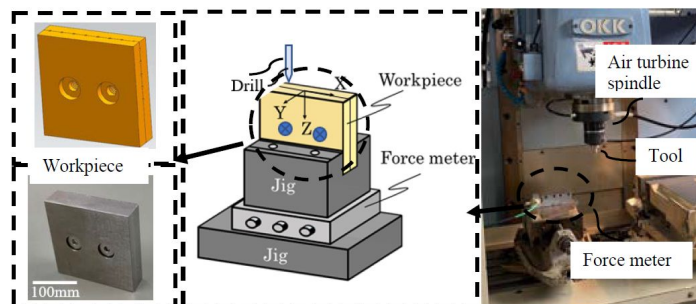


図 6 ドリル加工実験の実験装置構成 (ワーク・ドリル・三分力計の位置関係)

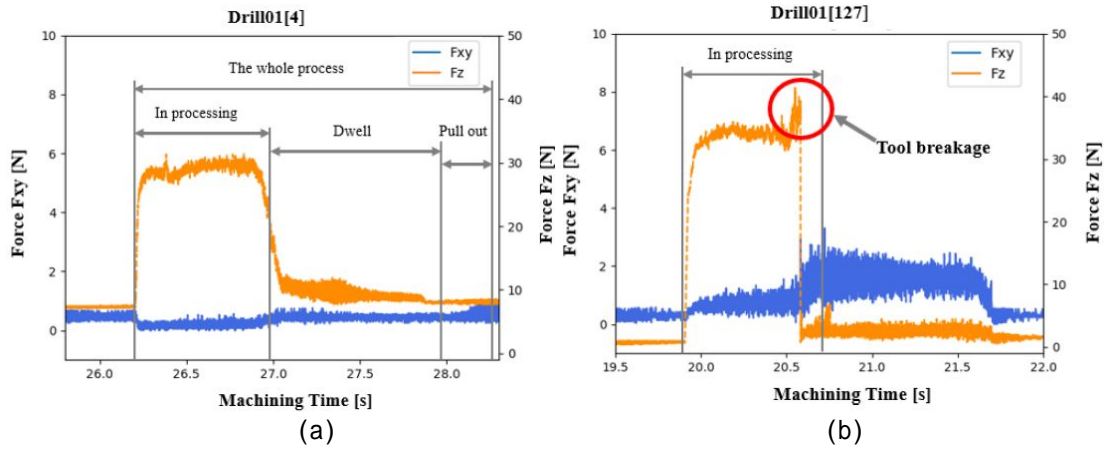


図7 (a) ドリル加工中の分力の比較 (4 穴目), (b) ドリル加工中の分力の (127 穴目)

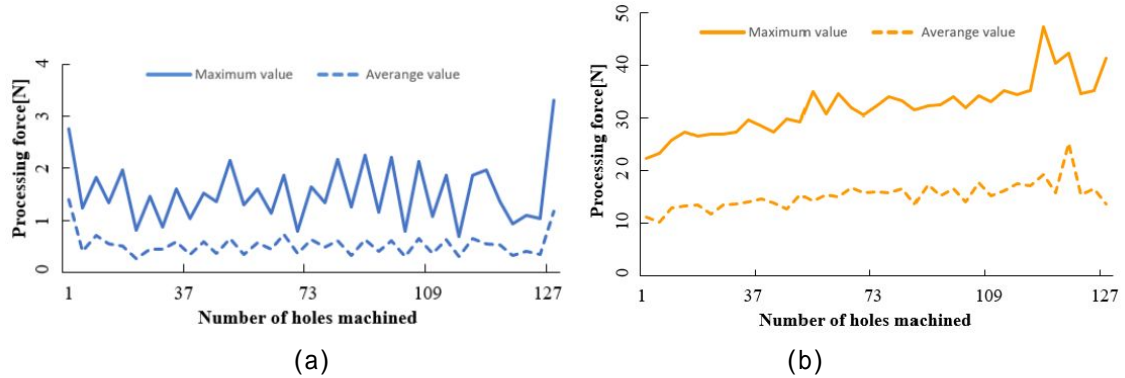


図8 (a) 穴加工の数と分力 Fxy の変化, (b) 穴加工の数と分力 Fz (鉛直方向) の変化

(4) MR ダンパを用いたエアタービンの低速領域の回転数制御

MR ダンパを用いて, エアタービンスピンドルによる 1000rpm 以下の領域での回転数制御を実現する方法を提案した. 実験装置構成を図9に, ブロック線図を図10(a)に示す. 低回転数領域で回転数制御を実現できる可能性と, 今後に向けた課題点が示された(図10(b)).

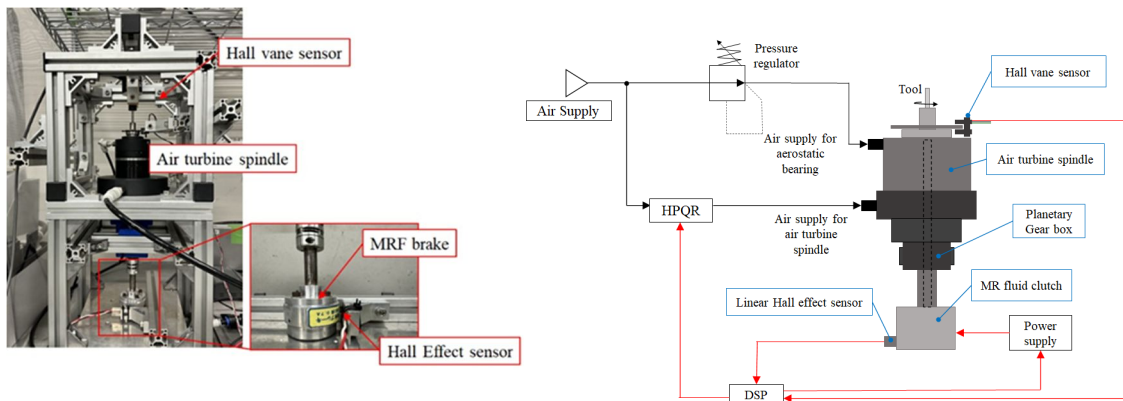


図9 MR ダンパを用いたエアタービンの回転数制御 (写真と図)

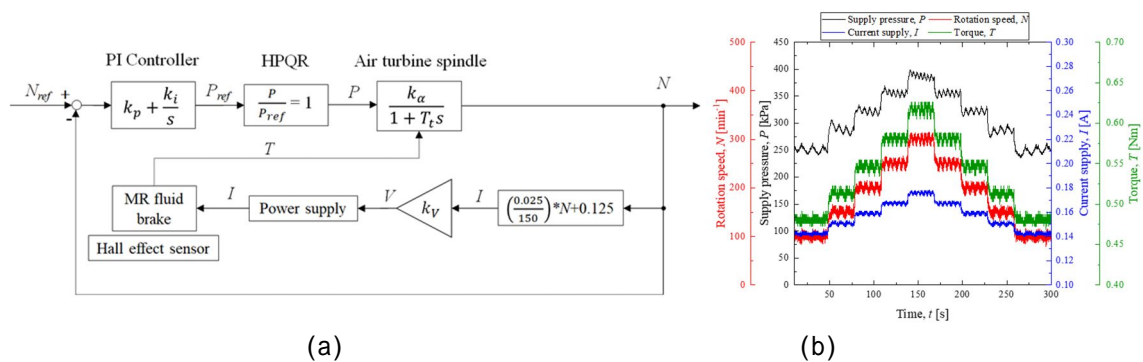


図10 (a) ブロック線図 (b) 実験結果

5. 主な発表論文等

〔雑誌論文〕 計7件（うち査読付論文 7件/うち国際共著 4件/うちオープンアクセス 5件）

1. 著者名 Jinhui Wang, Takanori Yazawa, Jinguo Han, Tatsuki Otsubo, Tomonori Kato	4. 巻 121
2. 論文標題 Study on improving machined surface accuracy using diamond fly cutting on an ordinary milling machine	5. 発行年 2022年
3. 雑誌名 The International Journal of Advanced Manufacturing Technology	6. 最初と最後の頁 8409-8421
掲載論文のDOI（デジタルオブジェクト識別子） 10.1007/s00170-022-09794-w	査読の有無 有
オープンアクセス オープンアクセスではない、又はオープンアクセスが困難	国際共著 -
1. 著者名 Tomohiro Tanaka, Tomonori Kato, Tatsuki Otsubo, Atsuhiko Koyama, Takanori Yazawa	4. 巻 16
2. 論文標題 Control of Spindle Position and Stiffness of Aerostatic Bearing Type Air Turbine Spindle	5. 発行年 2022年
3. 雑誌名 International Journal of Automation Technology	6. 最初と最後の頁 456-463
掲載論文のDOI（デジタルオブジェクト識別子） 10.20965/ijat.2022.p0456	査読の有無 有
オープンアクセス オープンアクセスとしている（また、その予定である）	国際共著 -
1. 著者名 Tomonori Kato, Youwei Xu, Tomohiro Tanaka, Kohei Shimazaki	4. 巻 4
2. 論文標題 Force Control for Ultraprecision Hybrid Electric-Pneumatic Vertical-Positioning Device	5. 発行年 2021年
3. 雑誌名 International Journal of Hydromechatronics	6. 最初と最後の頁 185-201
掲載論文のDOI（デジタルオブジェクト識別子） 10.1504/IJHM.2021.116948	査読の有無 有
オープンアクセス オープンアクセスではない、又はオープンアクセスが困難	国際共著 -
1. 著者名 Tomonori Kato, Tadataka Ashikari, Chikara Matoba, Asashi Mawatari, Pitak Thumwarin	4. 巻 18
2. 論文標題 Fabrication of a Breathing Assist Device for Saxophone Players with Breathing Problems	5. 発行年 2021年
3. 雑誌名 Journal of Drive and Control	6. 最初と最後の頁 72-76
掲載論文のDOI（デジタルオブジェクト識別子） 10.7839/ksfc.2021.18.4.72	査読の有無 有
オープンアクセス オープンアクセスとしている（また、その予定である）	国際共著 該当する

1. 著者名 Ding Guanghui, Choi Kwing-So, Ma Binghe, Kato Tomonori, Yuan Weizheng	4. 巻 33
2. 論文標題 Transitional pulsatile flows with stenosis in a two-dimensional channel	5. 発行年 2021年
3. 雑誌名 Physics of Fluids	6. 最初と最後の頁 034115 ~ 034115
掲載論文のDOI (デジタルオブジェクト識別子) 10.1063/5.0042753	査読の有無 有
オープンアクセス オープンアクセスとしている (また、その予定である)	国際共著 該当する

1. 著者名 Chitanont Nachanant, Padthong Padcharawan, Sinpru Bhumrape, Sriseang Nutwarot, Thumwarin Pitak, Kato Tomonori	4. 巻 1
2. 論文標題 Acoustical Analysis of the Thai Duct Flute, Khlui	5. 発行年 2020年
3. 雑誌名 Conference Proceedings, The 6th International Conference on Engineering, Applied Sciences and Technology	6. 最初と最後の頁 9165322
掲載論文のDOI (デジタルオブジェクト識別子) 10.1109/ICEAST50382.2020.9165322	査読の有無 有
オープンアクセス オープンアクセスとしている (また、その予定である)	国際共著 該当する

1. 著者名 Otsubo Tatsuki, Yazawa Takanori, Wang Jinhui, Kato Tomonori	4. 巻 1
2. 論文標題 Diamond Fly Cutting Applied to Improve Curved Surface Machining by In-Process Measurement and Control on an Ordinary Milling Machine	5. 発行年 2020年
3. 雑誌名 Proceedings of the International Conference on Leading Edge Manufacturing/Materials & Processing (LEMP2020)	6. 最初と最後の頁 8590
掲載論文のDOI (デジタルオブジェクト識別子) 10.1115/LEMP2020-8590	査読の有無 有
オープンアクセス オープンアクセスとしている (また、その予定である)	国際共著 該当する

〔学会発表〕 計8件 (うち招待講演 0件 / うち国際学会 4件)

1. 発表者名 Tantep Sinjanakhom, Sorawat Chivapreecha, Nachanant Chitanont, Tomonori Kato
2. 発表標題 Deep Neural Networks for Sound Synthesis of Thai Duct Flute, Khlui
3. 学会等名 The 7th International Conference on Engineering, Applied Sciences and Technology (国際学会)
4. 発表年 2021年

1. 発表者名 Tomonori KATO, Tadataka ASHIKARI, Chikara MATOBA, Asahi MAWATARI, Pitak THUMMARIN
2. 発表標題 Fabrication of a Breathing Assist Device for Saxophone Players with Breathing Problems
3. 学会等名 The 6th Korea-Japan-China Joint Workshop on Fluid Power 2021 in Busan, Korea (国際学会)
4. 発表年 2021年

1. 発表者名 Tatsuki Otsubo, Yusuke Okamoto, Takanori Yazawa, Tomonori Kato and Yukio Maeda
2. 発表標題 STUDY ON TOOL WEAR ESTIMATION FOR SMALL DIAMETER BALLEND MILL MILLING
3. 学会等名 IMEKO XXIII World Congress (国際学会)
4. 発表年 2021年

1. 発表者名 Vanisara KAEWNAMCHAI, Tomonori KATO, Kazuki KAWAKUBO, Kazumasa YAMASHITA
2. 発表標題 Magnetic Sensor Study for Improving Air Turbine Spindle Performance
3. 学会等名 The 11th JFPS International Symposium on Fluid Power (国際学会)
4. 発表年 2021年

1. 発表者名 川久保一希, 加藤友規, ケオナムチャイ ヴァニサラ, 山下和将
2. 発表標題 MR ダンパを用いた超精密加工用エアターピンスピンドルの回転数制御に関する検討
3. 学会等名 2021年春季フルードパワーシステム講演会
4. 発表年 2021年

1. 発表者名 邵娟, 加藤友規, 江村晃規, 浦田芽依, 南政孝, 森中直也, 大野学
2. 発表標題 気液相変化駆動のゴム人工筋の拮抗駆動とそれを用いた3自由度ロボットアームの試作
3. 学会等名 計測自動制御学会2021年度産業応用部門大会第22回流体計測シンポジウム
4. 発表年 2021年

1. 発表者名 江村晃規, 加藤友規, 邵娟, 浦田芽依, 南政孝, 森中直也, 大野学
2. 発表標題 気液相変化駆動柔軟アクチュエータを用いた拮抗駆動関節の連続駆動における力および位置制御の性能評価
3. 学会等名 精密工学会2021年中国四国支部・九州支部共催 岡山地方講演会
4. 発表年 2021年

1. 発表者名 田中智博, 加藤友規, 大坪樹, 小山敦弘, 矢澤孝哲
2. 発表標題 砥粒加工のための静圧空気軸受のコンプライアンス制御
3. 学会等名 2020年秋季フルードパワーシステム講演会
4. 発表年 2020年

〔図書〕 計0件

〔産業財産権〕

〔その他〕

福岡工業大学研究者情報
<https://www.fit.ac.jp/research/search/profile/id/147>

6. 研究組織

	氏名 (ローマ字氏名) (研究者番号)	所属研究機関・部局・職 (機関番号)	備考
--	---------------------------	-----------------------	----

7. 科研費を使用して開催した国際研究集会

〔国際研究集会〕 計0件

8. 本研究に関連して実施した国際共同研究の実施状況

共同研究相手国	相手方研究機関
---------	---------