

科学研究費助成事業 研究成果報告書

平成 27 年 6 月 14 日現在

機関番号：13201

研究種目：基盤研究(B)

研究期間：2012～2014

課題番号：24360380

研究課題名(和文) タングステン材料におけるトリチウム蓄積量の評価とそのITERダイバータへの適用

研究課題名(英文) Estimation of tritium accumulation in tungsten and its application for ITER divertor

研究代表者

鳥養 祐二 (Torikai, Yuji)

富山大学・水素同位体科学研究センター・准教授

研究者番号：80313592

交付決定額(研究期間全体)：(直接経費) 14,300,000円

研究成果の概要(和文)：ITER使用温度における再結晶Wの見かけのトリチウム溶解量は、過去に報告された高温での溶解度の外挿値と比較して3桁も大きかった。しかしながら、表面層をエッチング等により取り除いたバルクのトリチウム溶解度は非常に少ない。これらの結果より、W自体のトリチウム溶解度は非常に小さいが、加工やプラズマ照射によりトリチウム蓄積量に違いが出る事が明らかとなった。このような水素同位体の捕獲挙動が過去に報告されたトリチウム蓄積量の間大きな食い違いがある原因であり、加工時および加工後の処理によりトリチウムの蓄積量を少なくすることが可能である事が明らかとなった。

研究成果の概要(英文)：Tungsten(W) is currently contemplated as plasma facing material because of its advantageous thermo physical properties and rather low solubility of tritium. Tritium solubility of W estimated in this study is 3 order higher than that reported by literature. Traps or oxide films may affect the retention capability of W and lead significantly modified release properties. It became clear that there were capture sites that had different thermal stability and capture intensity in W after polishing, or oxide films that were grown on the surface of W and had barrier effects. Detailed investigation of the impact of possibly rather diverse traps produced either during manufacturing-or via radiation-induced processes and oxide films after annealing on the uptake and retention properties of hydrogen isotopes retained by W used in first wall components of fusion machines is therefore necessary in order to assess correctly and minimize the tritium inventory during various phases of operation.

研究分野：水素同位体学

キーワード：プラズマ・壁相互作用 タングステン トリチウム蓄積 ITER

1. 研究開始当初の背景

現在建設が進んでいる国際熱核融合実験施設 (ITER) では、プラズマ対向壁・対向機器 (ダイバータ) 材料として、タングステン (W) が使用される計画である。これは、W が金属では最も高い融点 (3,410 °C) と純鉄の 3 倍もの高い熱伝導率等を持ち、また金属の中では水素同位体の溶解度が最も小さく、トリチウムの蓄積量が最も少ないと期待されるためである。トリチウム蓄積量の評価は、貴重な燃料の有効利用のためにも、また放射性トリチウム (半減期: 半減期 12.3 年) の放射線障害予防上の安全性確保のためにも、ITER のみならず核融合炉開発では極めて重要な課題である。しかしながら、使用可能なトリチウム安全取扱施設は極めて限られており、炭素に比べプラズマ対向材としての研究歴の浅い W の報告例は国際的にも極めて少なく、しかもトリチウム蓄積量の報告値の間に大きな食い違いが認められる。トリチウム溶解度 (蓄積量) の食い違いの原因が、研究者の使用する W 試料に含まれる捕獲サイトの種類と量の違いにあること、それ故、研究者が用いた試料の製造・加工・焼鈍の履歴が異なることに起因することが強く示唆しているが、用いる W 試料の加工度やその後の焼鈍条件は研究者間で統一されていない。したがって、W 中のトリチウム蓄積量を求める研究においては、加工履歴と焼鈍条件の効果を明らかにするとともに、適正な加工・焼鈍条件について共通の理解と指針をもつことが必要である。

このように、W におけるトリチウム蓄積量については、学術的に価値のある再現性の高いデータさえ得られておらず、したがって、ITER ダイバータにとって有用な実用的なデータは取得困難な状況にある。また、トリチウムは貴重な燃料であるとともに半減期の比較的長い放射性核種であるので、トリチウムの蓄積量を極力少なくする必要があるが、W 材料におけるトリチウム蓄積を抑制するための研究は行われていない。W におけるこの種の研究は緒に着いたばかりである。

2. 研究の目的

W におけるトリチウムの蓄積量は、トリチウムの捕獲サイトの導入をもたらす切断・機械研磨等の加工の程度 (加工度) および捕獲サイトの消滅をもたらす焼鈍の程度 (焼鈍条件) により大きく変化する。しかしながら、申請者の知る限り、トリチウム蓄積量に及ぼす加工度や焼鈍条件の効果について報告された例は無い。そこでまず、基本となる単一相の純 W 試料について、加工度と焼鈍条件を広く変えて系統的にトリチウム蓄積量を測定し、蓄積量に及ぼす加工度と焼鈍条件の効果を明らかにする。

次に、その結果を踏まえ実用データを取得する。すなわち、プラズマ対向材は常にプラズマ粒子と熱に晒され、それにより試料表面

層の捕獲サイトの種類・量が変化すると考えられる。そこで、ITER での使用が検討されている「ITER グレードの純 W 試料」、および研究分担者の栗下等により開発された「再結晶状態で韌性に優れるナノ複合組織 W 試料」について、ITER 規模でのプラズマ照射実験を行ってトリチウムの蓄積量を測定し、蓄積量に及ぼすプラズマ照射の効果を明らかにする。

3. 研究の方法

本研究では、W における再現性のあるトリチウム蓄積量評価の方法を示すために、単一相の純 W と ITER グレードの W、ナノ複合組織を持つ先進 W 材料について、トリチウムの捕獲サイトの種類・量の決定因子である試料の加工度と焼鈍条件の効果を明らかにする。また、ITER ダイバータでのトリチウム蓄積量に関する有用な実用的データを得るために、ITER ダイバータを模擬可能なプラズマ照射実験を行い、トリチウム蓄積量に及ぼすプラズマ照射の効果を明らかにする。さらに、トリチウム蓄積抑制の指針を提案するために、W のトリチウム蓄積量に及ぼす材料因子とプラズマ照射条件の効果に関するデータベースを作成する。以上の計画・方法の遂行のために、富山大学水素同位体科学研究センター、東北大学金属材料研究所大洗センターおよび日本原子力研究開発機構核融合工学ユニットによる共同研究を実施する。

具体的には、各種調製を行った W 試料に対し、Fig.1 に示した装置を用いてトリチウムガスに曝露した。各種試料を図に示した真空装置にいれ、773 K から 1173 K で前処理加熱を行い、その後トリチウムガスに曝露した。トリチウムガスへの曝露は 7.2 % のトリチウムを含む重水素-トリチウム混合ガスを用いて、温度 773 K から 973 K、圧力 1.2 kPa で所定時間行った。所定時間経過後、液体 N₂ を用いて試料を急冷し、その後速やかにトリチウムガスを回収した。トリチウムガス回収後、直ちに試料を放出試験装置に移し、Ar 気流中で放出試験を行った。所定温度で所定期間放出後、

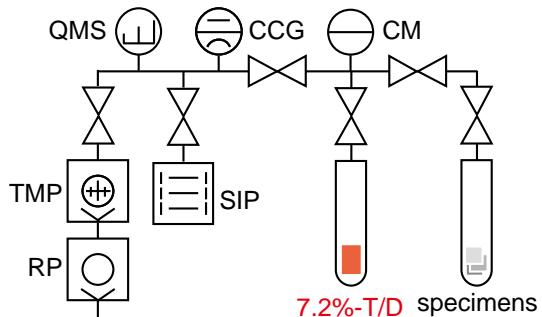


Fig.1. Schematic representation of tritium exposing apparatus. It consists of a turbo molecular pump (TMP), a rotary pump (RP), a quadrupole mass spectrometer (QMS), a sputter ion pump (SIP), a capacitance manometer (CM), a cold cathode gauge (CCG), a ZrNi tritium storage bed containing 7.2%-T/D and a quartz tube vessel.

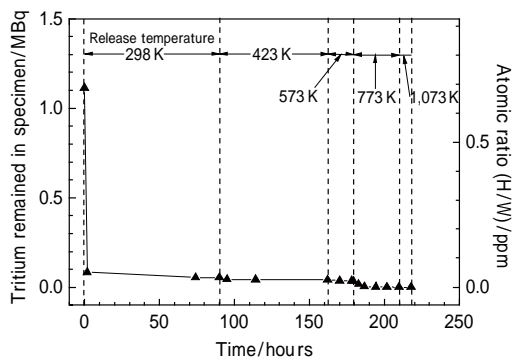


Fig. 2 Rest of tritium in re-crystallized tungsten (annealed at 1,173 K) as function of release temperature

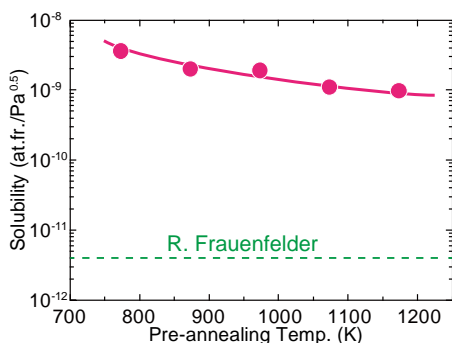


Fig. 3 Solubility of hydrogen in tungsten as a function of pre-annealing temperature.

試料を 1,073 K に加熱し、試料中のトリチウムを放出させると共に、エッチング法により残存するトリチウム量を確認した。また、表面層に存在するトリチウムは、イメージングプレート法(IP 法)により測定した。

4. 研究成果

773 K で前処理した再結晶 W に、7.2 % のトリチウムを含む重水素-トリチウム混合ガスを用いて、温度 773 K、圧力 1.2 kPa で 3 時間行曝露した。その試料をアルゴン気流中で 298 K から 1073 K の間で加熱し、各温度でトリチウムの放出を測定した。その結果を Fig.2 に示す。図の横軸は時間、縦軸はトリチウムの残量(左軸)および H/W(右軸)を示す。図に示すように 298 K で放出開始後、最初の数十分で多量のトリチウムの放出が観測された。トリチウムの放出は連続的に置き、放出開始後 90 時間経過してもトリチウムの放出が観測された。その後試料を 423 K、573 K、773 K と昇温し、最終的に 1,073 K まで加熱した。加熱後、試料の一部をエッチングし、試料に残存するトリチウム量を測定した結果、1,073 K までの加熱により 99% 以上のトリチウムが放出されたことを確認した。Ar 気流中での加熱により放出されたトリチウムのほとんどは HTO であった。以上より、773 K で前処理加熱を行い、773 K でトリチウムガスを曝露した再結晶 W 中には、0.202 MBq のトリチウムが試料内に蓄積された。このトリチウムが W 中に均質に蓄積されていると仮定すると、W 原子に対する水素同位体の比率(H/W)は

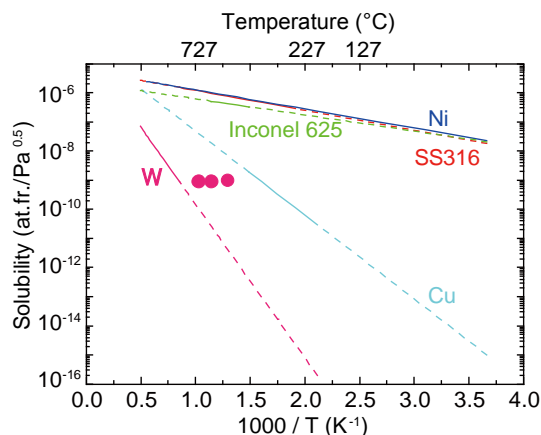


Fig. 4 Solubility of hydrogen in tungsten and other metals as function of inverse temperature. The solubility estimated in this work (●) with loading temperature at 773~973 K is shown for comparison.

0.125 ppm となり、溶解度に換算すると純鉄よりも一桁低い量の水素同位体を蓄積した。

Figure 3 に前処理加熱温度を 773 K から 1,173 K まで変化させ、773 K でトリチウムガスに曝露したときの水素の溶解度の前処理温度依存性を示す。図の横軸は前処理加熱温度、縦軸は水素溶解度である。図に示すようにトリチウムの溶解度は前処理加熱温度の上昇と共に低下した。1,173 K で前処理加熱した W では 0.054 MBq のトリチウムを保持した。この時の H/W は 0.033 ppm であり、トリチウムの蓄積量は 1/4 に減少した。前処理加熱温度の上昇と共に水素同位体の溶解度が低下したことより、トリチウムは試料作成時に導入させた加工歪みに捕獲されている可能性が示唆される。従って、加工時に処理を工夫することによりトリチウムの蓄積量の低下が計れる可能性がある。しかしながら、本実験に使用した W は、1,173 K で前処理加熱したにもかかわらず、過去に Frauenfelder 等によって報告された高温での水素同位体溶解度の外挿値と比較して 3 桁から 4 桁大きな値となった。従って、W 中には 1,173 K 程度の前処理加熱では回復しないトリチウム捕獲サイトが存在するか、ITER 等で使用が考えられている温度範囲では、過去に報告された高温での水素同位体溶解度の外挿値による見積ができない可能性が示唆された。このことより、W を炉内材料として使用した場合、既存のデータでは ITER 使用温度での炉内のトリチウムの蓄積量を見積もることは困難だと言える。

Figure 4 に一連の実験で得られた水素同位体溶解度の温度依存性を、他の核融合炉材料と共に示す。図の横軸は温度の逆数、縦軸は溶解度である。図中、赤のプロットが、トリチウムガスを用いて測定した水素同位体の溶解度である。図に示すように 773 K から 973 K 間では、他の核融合炉材料と比較して溶解度は数桁低く、W を使用することにより炉内に蓄積されるトリチウム量を低減出来るこ

とが示された。その一方で、過去に高温で測定された W の水素同位体溶解度の外挿値と比較して、1~4桁大きいこと、温度に対して依存性がほとんどないという結果となった。この原因として、先に述べたとおり W への溶解以外に加工歪みなどの捕獲など、異なった機構で W 中に保持されたトリチウムの存在によるものと考えられる。

トリチウムガスを吸蔵させた W 中のトリチウムの内部分布を化学エッチング法により検討した。表面から数十 μm を 50% の過酸化水素水を含む水酸化ナトリウム水溶液を用いてエッチングを行い、エッチング溶液中に溶解したトリチウム量を測定すると共に、エッチング後の試料をアルゴン気流中で 1,073K に加熱。脱離したトリチウムを測定することにより内部のトリチウム吸蔵量を測定した。その結果、トリチウムガス曝露により吸蔵されたトリチウムのほとんどは W 表面から数 μm までの表面層に存在した。本研究では、トリチウムガスの曝露により吸蔵されたトリチウムは W 内部に均質に溶解されていると仮定して行っていたが、内部のトリチウム濃度は小さく、過去に報告されたとおり W の水素溶解度は非常に小さいことが明らかとなった。これらの詳細は現在も引き続き検討中であり、これらの結果の詳細は、2017 年に開催される 11th International Conference on Tritium Science & Technology、および 22th International Conference on Plasma Surface Interaction で報告する予定である。

3年間にわたり研究を行った結果、ITER 使用条件温度における再結晶 W の見かけのトリチウム溶解量は、過去に Frauenfelder によって報告されている高温での溶解度の外挿値から予測される量と比較して 2桁から 4桁も多いことを明らかにした。これは、加工時に W の表面層に導入された歪みに捕獲されたトリチウムであり、表面層をエッチング等により取り除いたバルクのトリチウム溶解度は非常に少ないことが明らかとなった。これらの結果より、W 自体のトリチウム溶解度は非常に小さいが、加工により見かけのトリチウム蓄積量が多くなり、加工度により蓄積量に違いが出るのが明らかとなった。これが、過去に報告されたトリチウム蓄積量の間大きな食い違いがある原因だと考えられる。また、加工時および加工後の処理によりトリチウムの蓄積量を少なくすることが可能である事が明らかとなった。

5. 主な発表論文等

(研究代表者、研究分担者及び連携研究者には下線)

[雑誌論文](計 11 件)

K. Isobe, V. Kh. Alimov, A. Taguchi, M. Saito, Y. Torikai, Y. Hatano and T. Yamanishi, Tritium distribution on the

tungsten surface exposed to deuterium plasma and then to tritium gas, J. Plasma Fusion Res., 査読有, 10(2013)81-84.

Y. Torikai, A. Taguchi, M. Saito, R.-D. Penzhorn, Y. Ueda, H. Kurishita, K. Sugiyama, V. Philipps, A. Kreter, M. Zlobinski, TEXTOR team, Tritium loading study of tungsten pre-exposed to TEXTOR plasmas, Journal of Nuclear Materials, 査読有, 438, Supplement, July 2013, S1131-S1124.

M. Oya, K. Uekita, H.T. Lee, Y. Ohtsuka, Y. Ueda, H. Kurishita, A. Kreter, J.W. Coenen, V. Philipps, S. Brezinsek, A. Litnovsky, K. Sugiyama, Y. Torikai, Deuterium retention in Toughened, Fine-Grained Recrystallized Tungsten, Journal of Nuclear Materials, 査読有, 438, Supplement, July 2013, S1052-S1054.

R.-D. Penzhorn, Y. Hatano, M. Matsuyama, Y. Torikai, Tritium Interaction with Surface Layer and bulk of Type 316 Stainless Steel and Consequences of Aging, Fusion Sci. and Technol., 査読有, 64, (2013)45-53.

H. Kurishita, S. Matsuo, H. Arakawa, T. Sakamoto, S. Kobayashi, K. Nakai, H. Okano, H. Watanabe, N. Yoshida, Y. Torikai, Y. Hatano, T. Takida, M. Kato, A. Ikegaya, Y. Ueda, M. Hatakeyama and T. Shikama, Current status of nanostructured tungsten-based materials development, Phys. Scr., 査読有, T159 (2014) 014032.

M. Oyaidzu, K. Isobe, T. Hayashi, T. Yamanishi, Effects of Tritiated Water on Passivation Behavior of SUS304 Stainless Steel, ECS Transaction, 査読有, 50(2013)63-69.

H. Kurishita, S. Matsuo, H. Arakawa, T. Sakamoto, S. Kobayashi, K. Nakai, H. Okano, H. Watanabe, N. Yoshida, Y. Torikai, Y. Hatano, T. Takida, M. Kato, A. Ikegaya, Y. Ueda, M. Hatakeyama, T. Shikama, Current Status of Nanostructured Tungsten-Based Materials Development, Phys. Scr., 査読有, T159(2014)14032-14039.

K. Kobayashi, Y. Torikai, M. Saito, V. Alimov, N. Miya and Y. Ikeda, Behavior of Tritium in the Vacuum Vessel of JT-60U, Fusion Sci. and Technol., 査読有, 67(2015)428-431.

M. Nakayama, Y. Torikai, M. Saito, R.-D. Penzhorn, K. Isobe, T. Yamanishi, H. Kurishita, Measurement of Uptake and Release of Tritium by Tungsten, Fusion Sci. and Technol., 査読有, 67(2015)503-506.

Y. Torikai and R.-D. Penzhorn, Tritium Trapping on the Plasma Irradiated Tungsten Surface, Fusion Sci. and Technol., 査読有, 67(2015)616-622.

Y. Torikai, V. Kh. Alimov, K. Isobe, M. Oyaidzu, T. Yamanishi, R.-D. Penzhorn, Y. Ueda, H. Kurishita, V. Philipps, A. Kreter, M. Zlobinski, and TEXTOR Team, Tritium Trapping on the Plasma Irradiated Tungsten Surface, Fusion Sci. and Technol., 査読有, 67(2015)619-622.

[学会発表](計 13 件)

K. Isobe, V. Kh. Alimov, A. Taguchi, M. Saito, Y. Torikai, Y. Hatano and T. Yamanishi, Observation of the hydrogen distribution on tungsten surface exposed with D plasma, 4th Japan-China Workshop on Fusion-Related Tritium Science and Technology, 2012年5月9日, 富山県民会館, 富山県.

Y. Torikai, A. Taguchi, M. Saito, Y. Ueda, H. Kurishita, K. Sugiyama, V. Philipps, A. Kreter, M. Zlobinski, and TEXTOR team, Tritium Loading Study of Tungsten Pre-exposed to TEXTOR Plasmas, 20th International Conference on Plasma Surface Interactions 2012, May 21-25, 2015, Eurogress, Aachen, Germany.

M. Oyaidzu, K. Isobe, T. Yamanishi, Effects of Tritiated Water on Passivation Behavior of SUS304 Stainless Steel, Pacific Rim Meeting on Electrochemical and Solid-state Science (PRiME) 2012, Oct. 7-12, 2012, Place and date: Honolulu, USA.

鳥養 祐二, 上田 良夫, 栗下 裕明, 杉山 和義, K. Arkadi, and TEXTOR team, TEXTORで重水素プラズマに曝露したタングステンへのトリチウムの蓄積, プラズマ・核融合学会 第29回年会, 2012年11月27-30日, クローバープラザ(福岡県).

H. Kurishita, S. Matsuo, H. Arakawa, T. Sakamoto, S. Kobayashi, K. Nakai, H. Okano, H. Watanabe, N. Yoshida, Y. Torikai, Y. Hatano, T. Takida, M. Kato, A. Ikegaya, Y. Ueda, M. Hatakeyama and T. Shikama, Current status of nanostructured tungsten-based materials development, PFMC14, May 13-17, 2013, Forschungszentrum Juelich, Germany.

M. Nakayama, Y. Torikai, M. Saito, R.-D. Penzhorn, K. Isobe, T. Yamanishi and H. Kurishita, Measurement of Uptake and Release of Tritium by Tungsten, 10th International Conference on Tritium Science and Technology, Oct. 21-25, 2013, Nice Acropolis France.

Y. Torikai, V.Kh. Alimov, K. Isobe, M. Oyaidzu, T. Yamanishi, R.-D. Penzhorn, Y. Ueda, H. Kurishita, V. Philipps, A. Kreter, M. Zlobinski, and TEXTOR Team, 10th International Conference on Tritium Science and Technology, Oct. 21-25, 2013, Nice Acropolis France.

Y. Torikai, R.-D. Penzhorn, TRITIUM RELEASE FROM SS316 UNDER VACUUM CONDITION, 10th International Conference on Tritium Science and Technology, Oct. 21-25, 2013, Nice Acropolis France.

K. Kobayashi, Y. Torikai, M. Saito, N. Miya, and Y. Ikeda, Behavior of tritium in the vacuum vessel of JT-60U, 10th International Conference on Tritium Science and Technology, Oct. 21-25, 2013, Nice Acropolis France.

M. Oyaidzu, K. Isobe, T. Hayashi, Effects of Tritiated Water on Passivation Behavior of SUS304 Stainless Steel, 10th International Conference on Tritium Science and Technology, Oct. 21-25, 2013, Nice Acropolis France.

K. Isobe, T. Hayashi, Effects of TIG Welding on Hydrogen Permeation in SUS304 Stainless Steel, 10th International Conference on Tritium Science and Technology, Oct. 21-25, 2013, Nice Acropolis France.

鳥養 祐二, 小林 和容, 齋藤 真貴子, 宮直之, 池田 佳隆, JT-60真空容器のクリアランス(1) トリチウムに汚染したインコネル625からのトリチウム放出挙動, PLASMA 2014, Nob. 18-21, NIIGATA, JAPAN.

Y. Torikai, M. Nakayama, M. Saito, V.Kh. Alimov and R.-D. Penzhorn, Apparent Tritium Solubility in Fusion Reactor Materials, 12th Japan-China Symposium on Advanced Energy Systems and Fission and Fusion Engineering, Sep. 17-20, SHIZUOKA, JAPAN.

6. 研究組織

(1) 研究代表者

鳥養 祐二 (TORIKAI Yuji)

富山大学 水素同位体科学研究センター・
准教授

研究者番号: 80313592

(2) 研究分担者

栗下 裕明 (KURISHITA Hiroaki)

東北大学・金属材料研究所・准教授

研究者番号: 50112298

磯部 兼嗣 (ISOBE Kanetsugu)

独立行政法人日本原子力研究開発機構・核
融合研究開発部門・研究主幹

研究者番号: 00354613

小柳津 誠 (OYAIJU Makoto)

独立行政法人日本原子力研究開発機構・核
融合研究開発部門・任期付研究員

研究者番号: 60516855