

科学研究費助成事業 研究成果報告書

平成 27 年 6 月 5 日現在

機関番号：14401

研究種目：挑戦的萌芽研究

研究期間：2012～2014

課題番号：24656138

研究課題名(和文) レーリ散乱消光比を用いた火炎内温度・速度同時計測法の開発

研究課題名(英文) Development of Flame Temperature and Velocity Measurement Using Rayleigh Scattering Extinction Ratio

研究代表者

小宮山 正治 (Komiya, Masaharu)

大阪大学・工学(系)研究科(研究院)・准教授

研究者番号：40178372

交付決定額(研究期間全体)：(直接経費) 3,100,000円

研究成果の概要(和文)：レーリ散乱のレーザ偏光面角度に対する散乱光強度の空間分布の違いに着目し、レーザ内部の倍波発生装置(SHG)の角度を変えることにより、発振するレーザ光の偏光面を傾けた。この傾いたレーザ光面をイメージ・インテンシファイア付きCCDカメラで計測することで、一方のカメラにはレーリ散乱と周囲背景光の画像を計測し、もう一方のカメラには背景光のみが計測されることを明らかにした。この場合にレーザ内部のSHGの角度を偏光することで、レーザ強度分布が変化するので、これを補正する方法を適用した。希薄予混合火炎の温度計測にこの測定方法を応用し、周囲背景光の影響を取り除いて、温度計測を行うことを可能とした。

研究成果の概要(英文)：The spatial profile of Rayleigh scattering depends on the laser polarization angle and we change the angle of a short harmonic generator inside the laser for leaning the polarization angle. The scattering intensity from the leaned laser light plane was measured using two CCD cameras with image-intensifiers. And one camera measures both of Rayleigh scattering and Mie scattering and the other one detects only the background light. We develop to modify the laser intensity profile which depends on the angle of the short harmonic generator. We apply this method to temperature measurement in a lean premixed flame and make it possible to measure the temperature profile without the influence of the background light intensity.

研究分野：工学

キーワード：レーリ散乱 ミー散乱 偏光角度

1. 研究開始当初の背景

乱流燃焼場や乱流混合場では流速やスカラー量（温度，化学種濃度）が空間的に不均一かつ時間的に変動し，これらの特性が乱流混合や火炎構造を支配する．このような非定常な燃焼場の特性を理解し，応用技術に寄与するためには局所的な温度と速度場を同時に計測することが肝要となる．レーザ光を用いた応用画像計測は測定場を乱すことなく，非接触で現象を観測することができるために，レーザ光源およびCCDカメラなどの光強度検出器の発展と共に，現象の解明の手法として急速に普及してきている．燃焼場の特性を理解する上で，重要な要素である温度を計測する方法としてはレーリ散乱があり，散乱強度が比較的強く，瞬時の2次元温度分布を計測する方法として非常に有効なものである．

しかしながら，レーリ散乱は周囲の燃焼壁や浮遊する粒子からのミー散乱と同じ波長であり，ミー散乱よりその強度が弱いために，実験室内の清浄化された周囲空気流中の燃焼現象の計測に利用されている場合がほとんどである．レーザ誘起蛍光はレーザ光の波長と異なる蛍光を検出する方法であるため，レーリ散乱よりも広く燃焼場の計測に利用されている．しかし，レーザ誘起蛍光を用いた温度計測には2台の波長可変レーザが必要となり，レーザ計測系が大規模になるため，計測方法の開発研究としては報告例があるが，実用燃焼場に応用されている例はほとんど見られない．

2. 研究の目的

本研究では図1に示すようなレーリ散乱とミー散乱のレーザ光の垂直・水平偏向面による散乱強度分布の違いに着目して，両者の散乱強度の分離を試みるものである．レーザ光の垂直偏向面に対して， 90° 方向から観測した場合にはレーリ散乱とミー散乱および背景光が計測されるが，水平偏向面に対して，観測する場合にはレーリ散乱が計測されず，ミー散乱および背景光のみが計測される．レーリ散乱とミー散乱や背景光のレーザ偏光面角度に対する散乱光強度の空間分布の違い(消光比)に着目し，偏光面角度を傾けた1枚のレーザ光を左右のCCDカメラを用いて瞬時計測する，あるいは偏光面角度の異なる2枚のレーザ光を1台のカメラで計測することを考える．この光学計測ための計測系を新たに構築する．レーリ散乱とミー散乱や背景光を瞬時画像から分離する方法を構築し，空間温度分布と流速分布の同時計測を可能とする計測方法の開発を目指す．

3. 研究の方法

(1) 傾斜した偏光面角度のレーザ光と2台のCCDカメラによる瞬時計測光学系の構築

図2に構築する光学系の概略図を示す．Nd:YAGレーザ内部の倍波発生装置(SHG)の角度を 45° 傾けることで，発振するレーザ光の

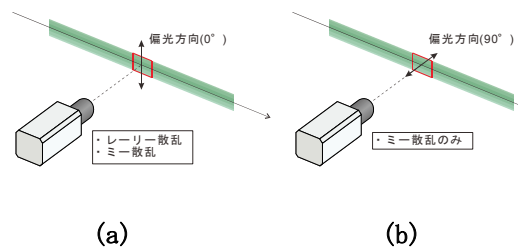


図1 レーザ光の偏向面角度の違いによるレーリ散乱とミー散乱の計測方法の概略図

偏光面を 45° 傾ける．レーザ光面を仰角 45° の左右のCCDカメラで計測することで，一方のカメラにはレーリ散乱とミー散乱および背景光が計測され，もう一方のカメラにはレーリ散乱が計測されず，ミー散乱および背景光のみの画像が計測される．瞬時に計測された両者の画像から，ミー散乱および背景光とレーリ散乱を分離する．

(2) レーリ散乱と背景光の分離

レーリ散乱を計測する場合には背景光の影響を受けるために，背景光を計測される散乱光から除去する必要がある．一般には散乱断面積が空気に対して非常に小さいヘリウムを用いてレーリ散乱の影響がほぼ無視できる背景光強度画像を計測して，計測された散乱光強度画像から差し引くことで，正味のレーリ散乱光強度画像を計測するが，希少なヘリウムを使用する必要がある．そこで，図1の方法を用いて，ヘリウムを用いずにレーリ散乱光と背景光を分離して正味のレーリ散乱光強度画像を計測し，これから火炎温度分布計測を行う．ただし，レーザの偏光面を傾けるとレーザの強度分布が変化するためにこれを補正する必要がある．

(3) 定常流動場におけるレーリ散乱とミー散乱の分離同時計測適用性の検証

図1に示した計測系によってレーリ散乱とミー散乱の分離計測の可能性を検証するために，定常噴流場を対象とし，その実験系を構築する．円形ノズル出口付近における一定流速・濃度場での計測を行い，本測定方法の精度および適用性を検討する．

測定気体への入射光の光源に，円筒面レンズによってシート状にしたレーザ光を用いることによって，レーリ散乱を2次元的に発生させることが可能となる．さらに，パルスレーザを用いることにより，入射光のピークエネルギーを大きくすること，および高速で変動する現象を数ナノ秒単位で観測することが可能となる．また，被測定気体からのレーリ散乱光を，高感度，高分解能を有したCCDカメラと，高速露光動作が可能であるイメージ・インテンシファイヤの組み合わせによって平面的に感度良く検出することによって，測定場の瞬時2次元散乱強度分布が計測可能となる．

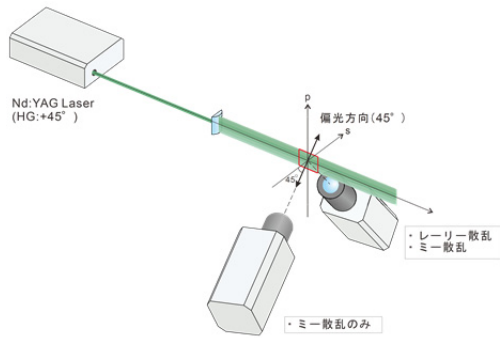


図2 傾斜偏光面角度のレーザー光と2台の CCD カメラによる光学系概略図

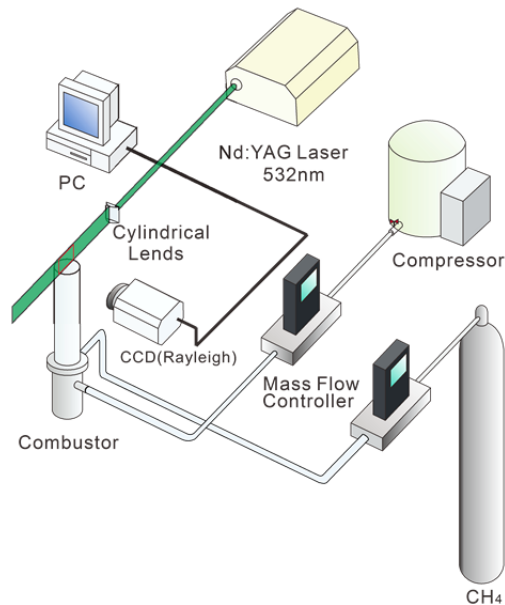


図3 実験光学系概略図

図3に瞬時2次元散乱強度分布測定装置の概略図を示す. 微小時間間隔において2回のパルス光を発振することが可能である Nd:YAG レーザ ($\lambda = 532\text{nm}$, 出力 400mJ/pulse , 6ns/pulse : Spectra-Physics, PIV400) を用い, シリンドリカルレンズ ($f=500\text{mm}$) によって厚さ約 0.2mm , 幅約 10mm のレーザー・シート光をそれぞれ形成する. 測定ガス分子からのレーリ散乱光を入射レーザー光に対して直角方向1台もしくは対向させた2台のカメラレンズ ($f1.2$: Nikon, Ai NIKKOR 50mm) によってそれぞれ集光する. さらに, 2台のデジタルディレイ (Stanford Research Systems, DG535) とカウンタ回路によって, それぞれのパルス光に対する測定ガス分子からのレーリ散乱光と, 各イメージ・インテンシファイヤ (浜松ホトニクス, C4273) のゲートタイミングとを同期させ, 光強度増幅後2次的に $512 \times 512\text{pixel}$ の各 CCD カメラ (Photometrics,

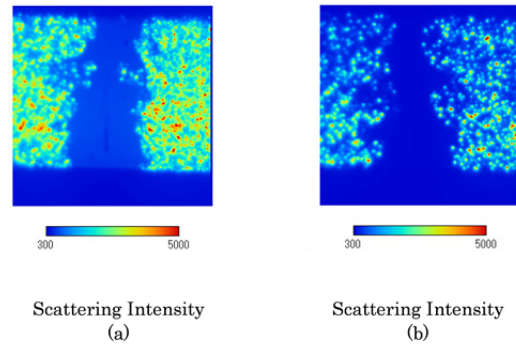


図4 レーザ光の偏光面角度の違いによるレーリ散乱とミー散乱計測結果

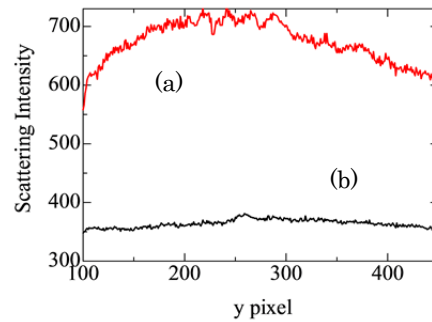


図5 図4におけるノズル中心軸上の散乱強度分布

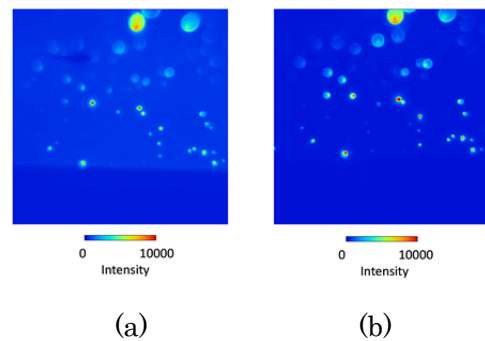


図6 レーザ光の偏光面角度の違いによるレーリ散乱とミー散乱の瞬時同時計測結果

MXC200L) で各々検知し, 散乱強度画像を得る. レーザの発振周波数は 10Hz に, 各イメージ・インテンシファイヤの1回の露光時間は $1\mu\text{s}$ に設定した. 燃焼場においては, このとき火炎からの自発光強度が CCD カメラの暗電流とほぼ同じ強度で無視できる程度であることを確認している

4. 研究成果

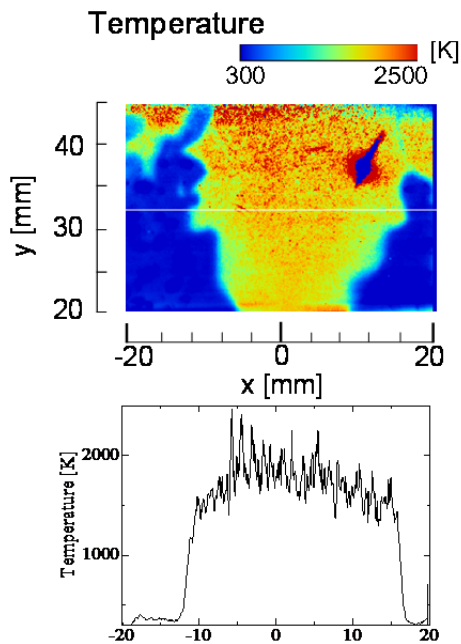


図 7 (a) 希薄予混合火炎の瞬時温度分布 (上段) と半径方向温度分布 (下段) (条件(1))

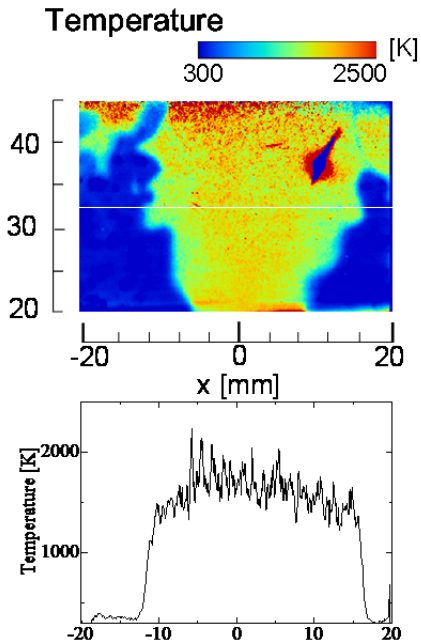


図 7 (b) 希薄予混合火炎の瞬時温度分布 (上段) と半径方向温度分布 (下段) (条件(2))

図 4 には自由噴流に関して、レーザ光の偏光面を変えた 2 枚の瞬時散乱強度分布の計測結果を示す。図 4 (a) は図 1 (a) の場合に相

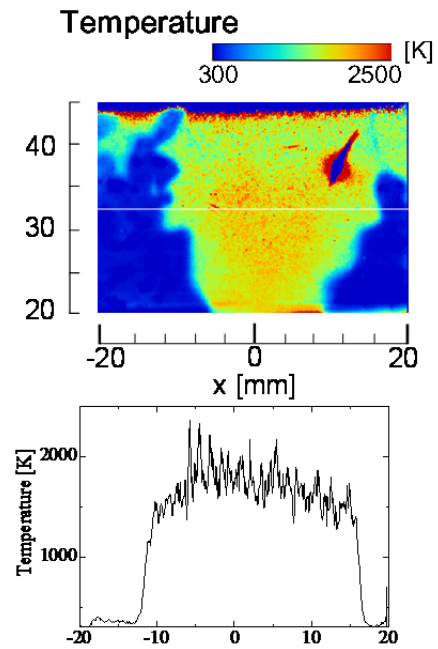


図 7 (c) 希薄予混合火炎の瞬時温度分布 (上段) と半径方向温度分布 (下段) (条件(3))

当し、偏光面角度が 0° で、レーリ散乱とミー散乱の両方が計測されている。一方、図 4 (b) は図 1 (b) の場合に相当し、偏光角度が 90° で、ミー散乱のみが計測されている。図 5 には図 4 (a) および図 4 (b) の中心軸上における垂直方向の散乱強度分布を比較して示す。図中の赤い実線が図 4 (a) の場合を、黒い実線が図 4 (b) の場合を示している。両者の差を求めることから、レーリ散乱のみを計測することができる。ただし、この場合には図 4 (a) と図 4 (b) は異なる時間に計測したものであるため、両者を瞬時同時に計測する必要がある。このため、図 2 に示す傾斜偏光面角度を 45° に傾けたレーザ光と 2 台の CCD カメラによる光学系を構築して、偏光面の異なる 2 枚の散乱強度画像を瞬時同時に計測することを行った。

図 6 (a) と図 6 (b) はこの計測光学系によって瞬時同時計測を行った粒子を含む噴流の瞬時強度画像である。レーザ面に対して、2 台の CCD カメラの撮像面は傾いた位置にあるため、ステレオ PIV に用いるシャインフラグ配置に対する場合と同様に撮像面とカメラのレンズ面はレーザ光に対して傾かせて、撮像面での焦点を調整している。ただし、このために計測画像は両者共に空間的に歪んでおり、写像関数を用いて補正をする必要が生じる。

次に、予混合火炎に関してレーザ光の偏光面角度を変えて、レーリ散乱と背景光を分離して、火炎の温度計測を行った。実験条件は空気比が 1.2、総流量は 100 [NL/min] で、燃料にはメタンを用いて、その流量は 8.1

[NL/min], 空気の流量は 91.9 [NL/min]とした。ただし, レーザ光の偏光面角度を変えるとレーザ強度分布が変化するため, 両者のレーザ強度分布を計測する必要が生じる。このため, 以下の3通りの方法を行った。

- (1) 一様な空気流とヘリウム流を用いた散乱強度からレーザ光強度分布を計測する場合 (従来の方法)
- (2) 偏光面角度 90° での背景光強度からレーザ光強度分布を計測する場合
- (3) 偏光面角度 0° でのレーリ散乱強度からレーザ光強度分布を計測する場合

図7 (a)には条件(1)により, レーザ強度の補正を行った場合のレーリ散乱光強度による瞬時温度分布(上段)と $y=32$ mmにおける半径方向温度分布(下段)を示す。燃焼温度は空気比 1.2 における断熱燃焼温度 2030K よりはやや低くなっているが, これはノズル出口に近いためにガス温度が断熱燃焼温度にまで達していないためであると考えられる。図7 (b)には条件(2)によるレーザ強度の補正を行った場合の測定結果を, 図7 (c)には条件(3)によるレーザ強度の補正を行った場合の測定結果をそれぞれ示す。いずれの場合にも測定された燃焼温度は断熱燃焼温度よりはやや低い値となっているが, これは燃焼反応が平衡状態にまで至っていないために生じていると考えられる。しかしながら, 今回の研究で用いた偏光面角度を変えた温度測定結果図7 (b)および図7 (c)はヘリウムを用いた従来の方法による温度測定結果とほぼ対応しており, 本測定が適用可能であることを示していると考えられる。

5. 主な発表論文等

[学会発表] (計3件)

- (1) 藤田 洋平, 小宮山 正治, 武石 賢一郎, 平林 佑太, “希薄予混合燃焼に与える排ガス再循環での不均一混合の影響”, 第50回燃焼シンポジウム, 2012. 12. 6, pp. 378-379, 名古屋.
- (2) WONGPHAN WAROT, 小宮山 正治, 井ノ上 尚樹, “希薄予混合火炎の燃焼特性に及ぼす濃度場の影響に関する研究”, 第51回燃焼シンポジウム, 2013. 12. 4, pp. 194-195, 東京.
- (3) 平林 佑太, 小宮山 正治, “再循環排ガスの不均一性が希薄予混合火炎に及ぼす影響”, 第52回燃焼シンポジウム, 2014. 12. 3, pp. 162-163, 岡山.

6. 研究組織

(1) 研究代表者

小宮山 正治 (KOMIYAMA MASAHARU)
大阪大学・工学研究科・准教授
研究者番号: 40178372

(2) 研究分担者

武石 賢一郎 (TAKEISHI KENICHIRO)

大阪大学・基礎工学研究科・教授
研究者番号: 70379113

小田 豊 (ODA YUTAKA)
関西大学・工学部・准教授
研究者番号: 50403150