

平成 30 年 6 月 15 日現在

機関番号：12101

研究種目：基盤研究(C) (一般)

研究期間：2015～2017

課題番号：15K05753

研究課題名(和文) トライボ圧縮静水圧による局所的な材料硬化を活用した高品位切削法の新開発

研究課題名(英文) Development of a novel high-integrity cutting method by use of localized materials hardening due to tribo-compressive hydrostatic stress

研究代表者

清水 淳 (Shimizu, Jun)

茨城大学・工学部・教授

研究者番号：40292479

交付決定額(研究期間全体)：(直接経費) 3,700,000円

研究成果の概要(和文)：精密機械加工において、加工表面品位の向上は重要である。本研究は、切削点近傍に局所的に圧縮静水圧を導入し余分な塑性変形を低減させつつ加工することで加工表面品位を向上させる切削工具の開発と、それによる切削機構の解明を目的としている。切削機構の解明のため、まずすべり要素を付与した切削工具を開発し、アルミニウムを対象に切削の分子動力学シミュレーションを試みた。その結果、切削溝両肩部のバリの顕著な低減が確認された。続いて、すべりと転がり要素による2種の工具を実開発し、純アルミニウムを対象に切削実験した。その結果、シミュレーションと類似した傾向が確認され、とりわけ転がり要素による優位性が明らかにされた。

研究成果の概要(英文)：Improving machined surface integrity is important in the precision machining. This study aims to develop a cutting tool which enables to generate a localized compressive hydrostatic stress field around the cutting point to improve the machined surface integrity by reducing unnecessary plastic deformation, and to clarify its cutting mechanism. To clarify the mechanism, a molecular dynamics simulation was conducted on an aluminum workpiece using a developed cutting tool equipped with a sliding element for giving compressive hydrostatic stress to the cutting point. As a result, remarkable reduction in burr formation around the cutting groove shoulders was successfully confirmed. Subsequently, two different cutting tools with a sliding and a rolling elements were practically developed and some cutting experiments were conducted on a pure aluminum. As a result, similar trends as the simulation results were also confirmed, particularly, the advantages in the rolling element was clarified.

研究分野：工学

キーワード：トライボロジー 機械工作・生産工学 切削 計算物理 静水圧 バリ 加工変質層 工具

1. 研究開始当初の背景

ミーゼスの降伏条件が偏差応力成分のみで表されることからわかるように、静水圧のみの作用では、加工物は塑性変形や破壊を起こさない。また、圧縮静水圧を付与することにより、降伏応力の増大やき裂の縮小などの現象を生じることなどが確認されている。よって、切削加工において圧縮静水圧を付与することにより、加工物における転位の移動やき裂の拡大が抑制されるなど、一種の材料の硬化が期待でき、それによる加工品位の向上が成せると考えられる。圧縮静水圧を硬脆材料の切削に導入し、き裂生成までの臨界切込み深さの増大を確認した研究も実施されている (M. Yoshino, T. Aoki, T. Shirakashi, Trans. ASME, J. Mfg. Sci. and Eng., Vol. 123, 231-239 (2001)). しかしながら、高い圧縮静水圧を付与しつつ切削や研削を実施するには、大がかりな特殊装置を必要とすることから、実用には至っておらず、簡便な手法による高圧縮静水圧の付与方法が求められる。

2. 研究の目的

本研究では、すべりないし転がりにより生じる接触圧を活用し、加工領域にのみ局所的に圧縮静水圧を作用させ、材料を硬化させることにより、延性材料では余分な塑性変形を抑制し、従来方式では成し得なかった高品位の精密切削を実現する新手法を開発する。この方法によると、研削でなければ得難い圧縮静水圧環境を簡便に加工点に局所的に導入することが可能である。

3. 研究の方法

以下の二項目に分けて検討を行う。

(1) 分子動力学解析による工具設計と加工メカニズムの解明

図1のように、すべり治具による局所静水圧援用切削工具の分子動力学モデルを開発し、切削シミュレーションを通じ、工具設計の有用性と切削メカニズムの解明を試みる。工作物は(001)面を表面とする単結晶Alとする。工具と治具は単結晶ダイヤモンドとし完全剛体とする。Al-Al間およびAl-C間の原子間相互作用の記述には、モースポテンシャルを用いる。計算の簡略化のため周辺環境は真空中とし、工作物原子の初期配置は内部欠陥を含まない理想的なものとする。ただし、工

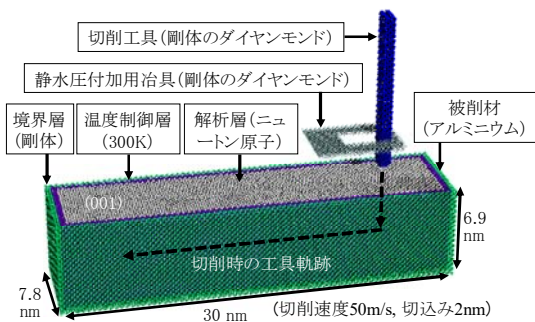


図1 すべり治具を用いた局所静水圧援用切削工具の分子動力学解析モデル

具 - 工作物間の潤滑を考慮すべく、Al-C間の原子間ポテンシャルにおける凝集エネルギーを1/10とする。切削は工具を工作物に2nm押し込み、水平に移動(切削速度50m/s)させることで行う。

(2) すべり・転がり治具を導入した局所圧縮静水圧援用切削工具の開発と切削実験

図2に示すような、すべりおよび転がり治具を導入した局所圧縮静水圧援用切削工具を開発し、純アルミニウムの切削実験による提案手法の有用性の評価を試みる。

開発工具は、被削材表面を局所的に圧縮して圧縮静水圧場を生成するためのすべり式および転がり式(玉軸受けの外側レースの外周が被削材に接触)の加圧治具、切削工具(シャンクにスローアウェイチップを把持)、そして両者間に切りくず排出のための空隙を設けるためのすき間ゲージにより構成されている。加圧用治具と工具先端との高低差により、切込み深さは決まる形である。

図2に示した工具を、汎用型旋盤の刃物台に切削動力計とともに固定して金属丸棒を旋削する。切削痕の形状測定には、共焦点型3Dレーザ顕微鏡を用いる。図3にすべり治具による切削実験の概要を例示する。

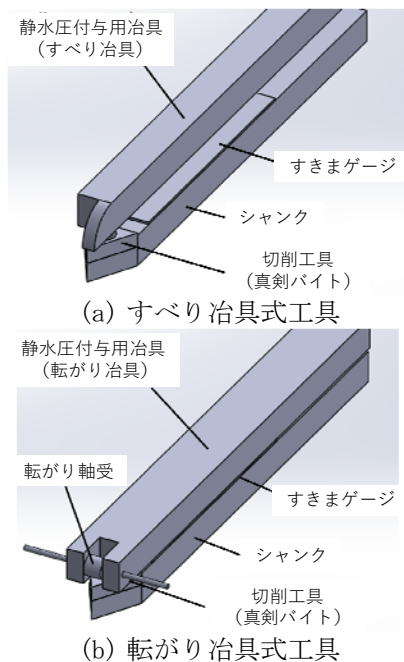


図2 すべり・転がり治具を導入した局所圧縮静水圧援用切削工具の模式図

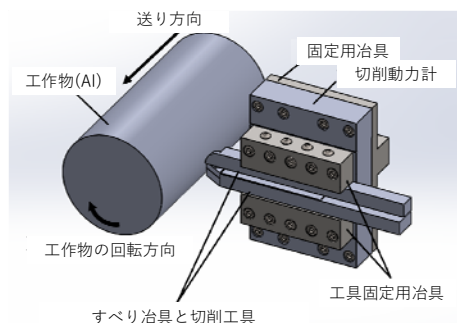


図3 切削実験の概要(すべり治具の例)

#### 4. 研究成果

##### (1) 分子動力学解析による加工メカニズムの解明に関する検討結果および考察

図4および図5は、(a)局所圧縮静水圧援用型切削工具（すべり式）と、(b)慣用切削工具（治具なし）を用い、長さ15 nmだけ切削した後における、工作物と工具の原子配列（切削痕の中央断面より奥側を表示）のスナップショットを、工作物原子の移動距離（図4）と静水圧分布（図5）のカラースケール表示とともに示した結果である。

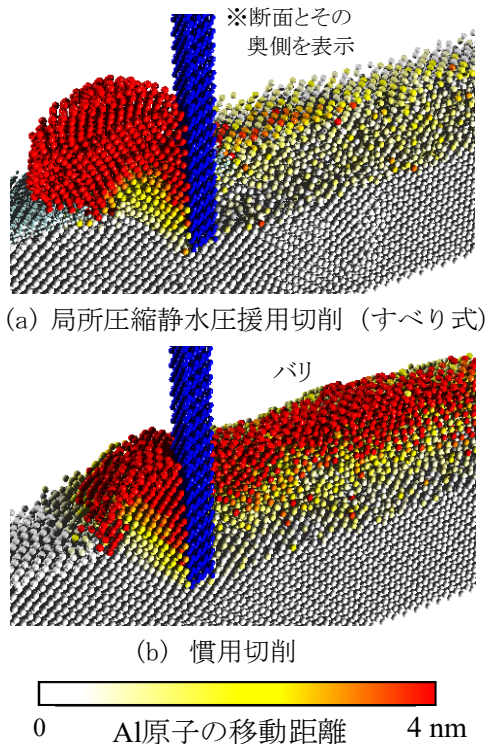


図4 分子動力学シミュレーション結果（原子の移動距離をカラースケール表示）

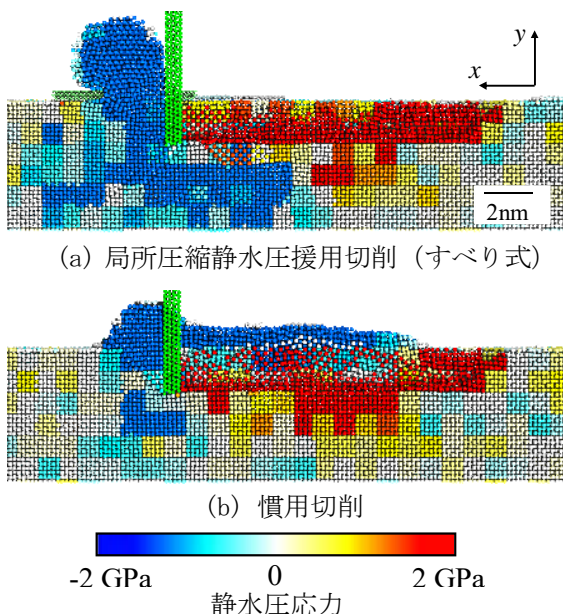


図5 分子動力学シミュレーション結果（静水圧応力をカラースケール表示）

図4より、(a)の局所圧縮静水圧を作用させた場合は、切削溝の両肩にバリを生じず、流れ形切りくずの生成が確認できる。一方、(b)の慣用切削では、切削溝の両肩におけるバリの生成が顕著となり、切りくずというよりもウェッジ型の摩耗を生じてしまい、円滑な切りくず生成には至っていないことがわかる。

図5より、(a)の局所圧縮静水圧を作用させた場合は、(b)の慣用切削とは異なり、工具より下部の比較的広域において2 GPa弱程度の圧縮静水圧応力が作用している。

これらの結果から、すべり式治具の付与により、加工点近傍に局所的に高い圧縮静水圧応力が付与でき、バリの低減と円滑な切りくず生成が成されることが確認できた。

##### (2) すべり・転がり治具を導入した局所圧縮静水圧援用切削実験の結果および考察

表1に示した条件により、開発したすべり・転がり治具を導入した局所圧縮静水圧援用切削実験を試み、慣用切削実験の結果と比較した。

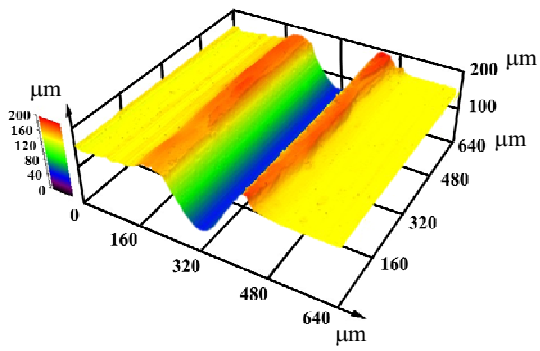
図6は切削痕の鳥観図、図7は切削痕の断面図をそれぞれ示している。図6(b)と(c)を比較すると、(b)転がり式治具の場合、加圧部が通過した切削溝の両脇の工作物表面には、実験前の初期表面出しで実施された切削において生じた細かい切削痕は見受けられないようになっていることがわかる。これに似た様子は、(a)すべり治具の場合においても若干見受けられる（擦過の影響もある）。これらは、治具の押し付けによるバニシング効果といえ、面粗度の低減と圧縮残留応力の付与に貢献するものとみなせる。

図6と図7を全般的に比較すると、(b)転がり治具を用いた局所圧縮静水圧援用切削、(a)すべり治具を用いた局所圧縮静水圧援用切削、(c)慣用切削の順番にバリの規模は増大する様子が把握できる。しかしながら、(a)のすべり治具および(b)の転がり治具を付与した場合は、(c)の慣用切削に比べると、切削溝は浅くなっている。これは、工具への治具の付与

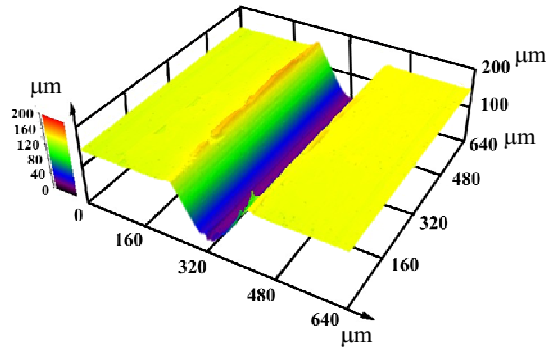
表1 切削実験の条件

切削工具	超硬合金
すくい角	0°
逃げ角	11°
加圧部	(a) なし（慣用） (b) 高速度鋼（すべり式） (c) 軸受鋼（転がり式）
加圧部の幅	2.8 mm
工作部	純アルミニウム
環境	湿式（Unicut DS15）
切削速度	0.68 m/s
送り	5 mm/rev
切込み深さ	0.075, 0.1, 0.125 mm
加圧部押込み量	0.1 mm（慣用切削は0 mm）

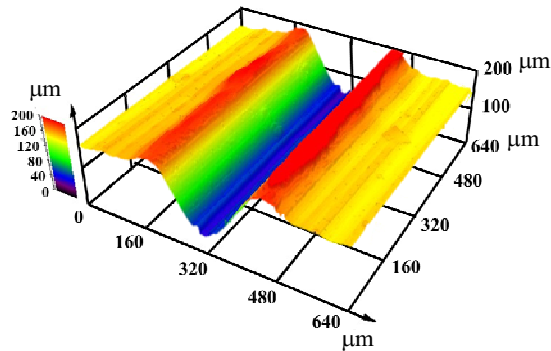




(a) 局所圧縮静水圧援用切削（すべり式）



(b) 局所圧縮静水圧援用切削（転がり式）



(c) 慣用切削

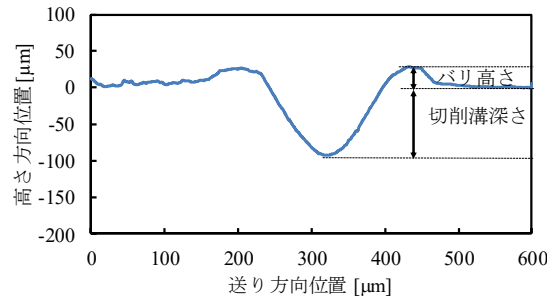
図6 切削痕の鳥観図（実験結果）

によって工具全体の剛性が増すことに伴う、工作物側の弾性変形の増大による影響といえる。よって、直接的なバリの規模の定量的な比較は難しい状況といえるため、図8に示すように、切削溝深さに対するバリ高さの比をとって評価する。

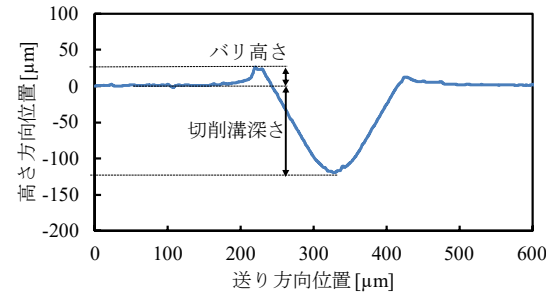
図8より、バリ高さ/切削溝深さは、すべり・転がり治具を用いた局所圧縮静水圧援用切削によるものの方が、慣用切削に比べ3~5割程度も低くなるのがわかる。さらに、転がり治具におけるバリ低減の効果は、すべり治具におけるものより効果的であることが把握できる。

### (3) まとめ

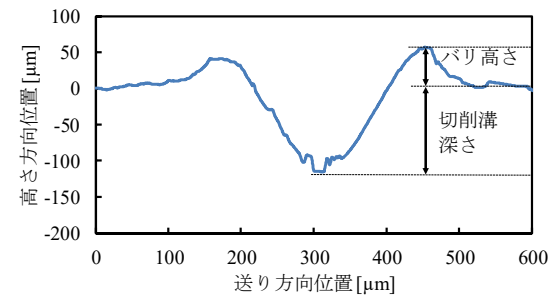
加工表面の品位向上をねらう新たな切削法として、局所圧縮静水圧援用切削を開発するために、分子動力学解析を通じた工具設計と加工メカニズムの解明、さらにはすべり・転



(a) 局所圧縮静水圧援用切削（すべり式）



(b) 局所圧縮静水圧援用切削（転がり式）



(c) 慣用切削

図7 切削痕の断面図（実験結果）

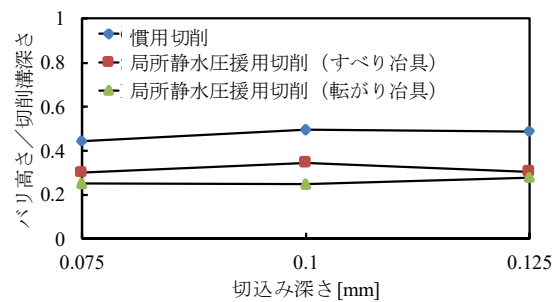


図8 バリ高さ/切削溝深さ（実験結果）

がり治具を付与することによる実機の開発と、開発工具の性能評価実験を実施した。その結果、分子動力学解析により工具の指針が示されたとともに、開発工具により切削点近傍にのみ圧縮静水圧が付与でき、それが起因となって切削バリ生成の低減が実現できることが明らかにされた。そして、その知見を基に、すべり・転がり治具を付与した局所圧縮静水圧援用切削工具を製造し、実切削実験した。その結果、転がり治具を付与した場合の切削

では、切削溝の両肩に生成されるバリの規模が慣用切削に比べて顕著に低減され、さらには、すべり治具式工具による切削の場合よりもバリ低減の効果が大きいことも明らかにした。また、すべり治具式工具の場合に見られたような擦過痕も生成されないことを確認した。よって、研究期間を通じ、すべり式および転がり式の局所静水圧付与型切削工具による切削が、表面品位の向上に対し有用であること、とりわけ転がり式の工具における優位性を明らかにした。

しかしながら、すべり・転がり治具によるバニング効果に伴う工作物の加工硬化などの影響が、どの程度切削バリの低減に寄与しているかという疑問も新たに提示された。そのため、そのような課題についての検討を引き続き実施するなどして、本研究成果を確固たるものにし、本提案技術の普及に努力したい考えである。

## 5. 主な発表論文等

〔雑誌論文〕(計5件)

- ① Jun Shimizu, Takeyuki Yamamoto, Libo Zhou, Teppei Onuki, Hirotaka Ojima, Development of Microtextured Titanium Dioxide Surface by using Microcutting Techniques, Ceramics Transactions, 査読有, Vol. 257, 2016, pp. 35-42  
<https://doi.org/10.1002/9781119234463.ch4>
- ② 植崎圭人, 清水 淳, 周 立波, 金属のねじり変形に及ぼす圧縮静水圧応力の影響—分子動力学による解析—, 精密工学会誌, 査読有, Vol. 82, No. 5, 2016, pp. 448-453  
<https://doi.org/10.2493/jjspe.82.448>
- ③ 清水 淳, 周 立波, 小貫哲平, 尾島裕隆, 三輪紘敬, 南部俊和, ナノ接触実験結果と酸化膜の影響を考慮したすべり摩擦の分子動力学シミュレーション, トライボロジスト, 査読有, Vol. 61, No. 12, 2016, pp. 845-856  
<https://doi.org/10.18914/tribologist.16-00011>
- ④ Jun Shimizu, Keito Uezaki, Libo Zhou, Takeyuki Yamamoto, Teppei Onuki, Hirotaka Ojima, Molecular Dynamics Simulation of a Cutting Method by Making Use of Localized Hydrostatic Pressure, Advanced Materials Research, 査読有, Vol. 1136, 2016, pp. 156-161  
<https://doi.org/10.4028/www.scientific.net/AMR.1136.156>
- ⑤ 清水 淳, 茨城大学 ナノ・マイクロ表面機能研究室, トライボロジスト, 査読無, Vol. 60, No. 6, 2015, pp. 373-374  
[https://doi.org/10.18914/tribologist.60.06\\_373](https://doi.org/10.18914/tribologist.60.06_373)

〔学会発表〕(計17件)

- ① 清水 淳, 局所圧縮静水圧援用切削の開発—すべりおよび転がり式治具による検討—, 精密工学会春季大会学術講演会, 2018
- ② 中山智隆, 清水 淳, マイクロ切削による表面テクスチャがすべり時のなじみ過程に及ぼす影響—慣用および振動援用切削の比較—, 精密工学会春季大会学術講演会, 2018
- ③ Jun Shimizu, Development of Localized Compressive Hydrostatic Pressure-assisted Cutting Method, The 20th International Symposium on Advances in Abrasive Technology, 2017
- ④ 清水 淳, 実すべり現象と分子動力学シミュレーションの歩み寄りに関する検討—FFMによる摩擦・摩耗実験とシミュレーションとの比較—, 日本トライボロジー学会 トライボロジー会議 2017 秋 香川, 2017
- ⑤ 清水 淳, 局所圧縮静水圧援用切削の開発—すべり式治具を用いた旋削実験—, 精密工学会秋季大会学術講演会, 2017
- ⑥ Jun Shimizu, Development of localized compressive hydrostatic stress-assisted cutting method: Examination by molecular dynamics simulation and microcutting experiment, euspen's 17th International Conference & Exhibition, 2017
- ⑦ 清水 淳, 実すべり現象と分子動力学シミュレーションの歩み寄りに関する検討—ナノインデント試験結果と酸化膜の影響を考慮したモデルによる検討—, 日本トライボロジー学会 トライボロジー会議 2017 春 東京, 2017
- ⑧ 清水 淳, 局所圧縮静水圧援用切削の開発—微小切削実験と分子動力学解析—, 精密工学会春季大会学術講演会, 2017
- ⑨ 清水 淳, 実すべり現象と分子動力学シミュレーションの歩み寄りに関する検討—ナノインデント試験を用いた二固体間ポテンシャル関数の導出—, 日本トライボロジー学会 トライボロジー会議 2016 秋 新潟, 2016
- ⑩ 清水 淳, 研削シリコンウエハのナノ引っかけ, 砥粒加工学会学術講演会, 2016
- ⑪ 小島純弥, 清水 淳, 振動援用切削によるサブミクロンスケールの表面テクスチャ加工, 日本機械学会関東支部・精密工学会 茨城講演会, 2016
- ⑫ Jun Shimizu, Texturing of metal surface by using vibration-assisted microcutting, euspen's 16th International Conference & Exhibition, 2016
- ⑬ 渡辺康太, 清水 淳, 微小テクスチャ金型の開発とその応用(第4報)—振動援用引っかけ条件の微小化—, 精密工学会

- 春季大会学術講演会, 2016
- ⑭ Jun Shimizu, Molecular dynamics simulation of relationship between friction anisotropy and atomic-scale stick-slip phenomenon, The 8th International Conference on Leading Edge Manufacturing in 21st Century, 2015
- ⑮ Keito Uezaki, Jun Shimizu, Molecular Dynamics Simulation of Cutting Process Accompanied by a Localized Compressive Hydrostatic Stress Field Formation, International Tribology Conference, 2015
- ⑯ 清水 淳, 局所圧縮静水圧場の生成を伴う切削過程の分子動力学シミュレーション—工具形状の改良—, 精密工学会秋季大会学術講演会, 2015
- ⑰ Jun Shimizu, Development of Microtextured Titanium Dioxide Surface by using Microcutting Techniques, 11th International Conference on Ceramic Materials and Components for Energy and Environmental Applications, 2015

[図書] (計1件)

- ① 清水 淳, テクノシステム, 数値解析と表面分析によるトライボロジーの解明と制御 (第6節 第2項: 切削加工の分子動力学解析), 2018, pp. 675-680

[その他]

ホームページ

<https://info.ibaraki.ac.jp/Profiles/5/000414/profile.html>

<https://sites.google.com/site/nlabibarakiiuniv/>

6. 研究組織

(1) 研究代表者

清水 淳 (SHIMIZU, Jun)

茨城大学・工学部・教授

研究者番号：40292479

(2) 研究分担者

周 立波 (ZHOU, Libo)

茨城大学・工学部・教授

研究者番号：90235705

小貫 哲平 (ONUKE, Teppei)

茨城大学・工学部・准教授

研究者番号：70400447

尾畷 裕隆 (OJIMA, Hiroataka)

茨城大学・工学部・准教授

研究者番号：90375361

山本 武幸 (YAMAMOTO, Takeyuki)