

令和元年5月31日現在

機関番号：12601

研究種目：基盤研究(A) (一般)

研究期間：2016～2018

課題番号：16H02499

研究課題名(和文) P型ATPaseによる能動輸送機構の構造的解明

研究課題名(英文) Structural elucidation of active transport by P-type ATPases

研究代表者

豊島 近 (Toyoshima, Chikashi)

東京大学・定量生命科学研究所・教授

研究者番号：70172210

交付決定額(研究期間全体)：(直接経費) 33,100,000円

研究成果の概要(和文)：本研究は、イオン能動輸送機構の完全な理解を第一の目標とし、特に、既に10の中間状態の構造決定に成功しているCa²⁺ポンプを対象に、イオンポンプは「どうしてそういう構造をとる必要があるのか」を追求した。イオン通路のゲート残基の変異体の結晶構造からプロトンの対向輸送の意義を解明し、Ca²⁺非存在下でATPを結合した状態の結晶から、ATPのみで起こる構造変化を明らかにした。さらに、4状態のCa²⁺ポンプ結晶中の脂質二重膜の可視化によって構造変化における磷脂質との相互作用の詳細を初めて明らかにした。

研究成果の学術的意義や社会的意義

イオンポンプは生体の恒常性の維持に極めて重要な役割を持つ膜蛋白質であり、心臓病や癌、神経疾患の治療などの観点からも注目されている。Ca²⁺ポンプに関しては11の中間状態の構造決定に成功しているのみならず、本研究によって構造変化におけるプロトンの役割や脂質二重膜との相互作用の詳細の解明にまで成功した唯一の膜蛋白質である。原子構造に基づく蛋白質の作動機構の理解がここまで進んだ蛋白質は他に無く、学術的価値は極めて高い。

研究成果の概要(英文)：We have been aiming at complete understanding of the mechanism of active ion transport and eventually “why the structures of ion pumps have to be so” in particular with the Ca²⁺-pump for which we have determined atomic structures of 10 reaction intermediates. In this project, we succeeded in elucidating the crystal structures of the gating residue mutants and thereby why proton countertransport is necessary. We also succeeded in determining the crystal structure of the Ca²⁺ pump with bound ATP in the absence of Ca²⁺, thereby elucidating structural changes that ATP binding alone can cause. Furthermore, we succeeded in visualising lipid bilayers in the crystals of Ca²⁺-pump in four states and described detailed interactions with phospholipids and their roles in structural changes.

研究分野：構造生物学

キーワード：イオンポンプ 膜蛋白質 結晶解析 エネルギー変換

様式 C-19、F-19-1、Z-19、CK-19 (共通)

1. 研究開始当初の背景

私達はP型イオン輸送ATPase(ポンプ)を代表する筋小胞体Ca²⁺ポンプ(Ca²⁺-ATPase, SERCA1a)と、医学的にはより重要ともいえるNa⁺ポンプ(Na⁺,K⁺-ATPase)の原子構造に基づく能動輸送機構の理解を目指し、研究を続けてきた。いずれも生体の恒常性の維持に極めて重要な役割を持つ膜蛋白質である。従って、心臓病や癌、感染症の治療などの観点からもイオンポンプは注目を集めてきた。

P型ATPaseの結晶構造解析には、私達が2000年に筋小胞体Ca²⁺ポンプの最初の結晶構造(2Ca²⁺を結合した図1のE1·2Ca²⁺状態)を発表して以来、多くのグループが取り組むようになった。この2000年の論文は、20年以上誰も出来なかった初のイオンポンプの結晶化であり、それまでの常識に逆らって外から燐脂質を加えて結晶化するという新手法を導入したものであった。Ca²⁺研究のランドマークであり真の飛躍をもたらしたものと評価されている。10個の中間体の結晶構造研究に成功しているが(図1)、明らかになった構造変化の大きさと、ありえないと考えられていた膜貫通ヘリックスの再配置は大きな驚きをもって迎えられた。また原子構造に基づく変異体の研究をInesi教授グループと行うことにより、個々の残基の役割を明らかにしてきた。さらに、分子動力学計算をも取り入れた新しい研究を行い、他のイオンポンプの解析を通じて、「どうしてそういう構造でなければならないのか」という問いにもアプローチしてきた。その結果、水溶性蛋白質を含めてもこれほど詳細に構造変化を理解できた蛋白質はほぼ皆無であり、蛋白質の作動原理に関しても前人未踏の領域に達していると言える(論文⑧)。

2003年迄は独走していたが2004年からはデンマーク・フランスグループと熾烈な競争になり現在も続いている。構造解析の対象はNa⁺ポンプも加わり、E2·Pi·2K⁺状態(2009)、E1~P·3Na⁺状態(2013)の高分解能構造の決定に成功し、大きなインパクトを与えた。Na⁺を結合した構造では、Na⁺を厳密に選択し高速に運搬するための極めて精緻な機構が明らかになった。

一方で、私達の研究室でも高等動物培養細胞による発現系(アデノウィルス・COS細胞系)が稼動しだし、形質膜Ca²⁺ポンプや燐脂質のflippase等、構造研究の対象は大幅に広がった。

2. 研究の目的

本研究の目指すところは大きくは2つあった。第一に、原子構造に基づくイオン能動輸送機構の完全な理解であり、「どうしてそういう構造でなければならないのか」を理解することである。第二に、ようやく申請者の研究室でも稼動するようになった高等動物細胞を含む大量発現系を用いて、変異体の構造研究を行うとともに、形質膜Ca²⁺ポンプや燐脂質のflippaseをも研究対象とし、幅広い物質を能動輸送できる機構を明らかにすることを目指した。

3. 研究の方法

「構造はどうしてそうでなければならないのか」を理解するためには、イオン輸送サイクルの反応中間体のすべてを結晶化し、X線結晶解析によって構造決定し、得られた原子モデルを量子化学計算・分子動力学計算によって詳細に検討する必要がある。また、特定のアミノ酸残基の役割を理解するためには変異体の構造決定を同様に行う必要がある。構造解析の出発点は高度に精製された蛋白質標品であり、このような研究には莫大な量の蛋白質が必要となる。イオンポンプは大型の膜蛋白質であり、主としてアデノウィルス・COS細胞系を用いて蛋白質生産を行なう。最適化の結果、Ca²⁺ポンプは分子量10万を超える高等動物膜蛋白質であるにもかかわらず、15cm培養皿40枚(培養液1L相当)から4mgの高度に精製された蛋白質を得ることができるようになった。従って、ほぼ自由に変異体をも産生することができる。

4. 研究成果

(1) Ca²⁺ポンプ反応中間体の構造解析:

これまでに、Ca²⁺ポンプの輸送反応経路全体をカバーする10状態の反応中間体の結晶構造を決定し(図1)、能動輸送のメカニズムの大略を原子構造に基づいて明らかにすることができた。しかし、中間体間の構造変化は非常に大きく、その順序や連関にまで迫ることは困難であった。例えば、E2→E1·2Ca²⁺のCa²⁺結合に伴う構造変化は非常に大きい。そこで、前身の特別推進研究において、E1·Mg²⁺状態の構造決定を行なった。Ca²⁺非結合時には、pH7以上であれば、Ca²⁺に対し低親和性のE2ではなく高親和性のE1状態にあり、mMのMg²⁺が存在するため、多くはE1·Mg²⁺状態にあると考えられるからである。その結果、Ca²⁺結合に伴う構造変化の大部分は、既にE1·Mg²⁺状態において実現されていることはわかったが、E2→E1·Mg²⁺の構造変化は大規模すぎて、どのような順序で構造変化が起こり、「プロトン放出がE2→E1の構造変化に対して果たす役割は何か」も不明であった。依然として、「2個のCa²⁺の結合による燐酸化反応の活性化シグナルとは何か」も不明であり、2個ある結合部位の1個にCa²⁺が結合することで何が起こるかを解明することは本研究の目標の一つであった。

E1·Mg²⁺状態結晶構造では、予想に反しMg²⁺は側鎖のみからなるCa²⁺サイトIではなくIとII

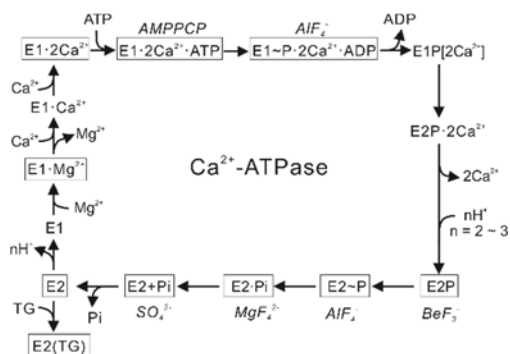


図1. 筋小胞体Ca²⁺ポンプ(SERCA1a)の反応ダイアグラム。□は構造決定済みの状態。

の中間に結合していた。この状態でサイト II は完全に破壊され、サイト I はほぼ形成され開放されていた。これは、 Mg^{2+} では小さすぎて Ca^{2+} サイトには結合できないためと考え、 Ca^{2+} と Mg^{2+} との中間の大きさの Mn^{2+} を含む溶液に結晶を浸漬して構造を決定し、 Mn^{2+} は Mg^{2+} を追い出してサイト I に結合することを確認したが、全体の構造変化は僅かであった (未発表)。一方で Mn^{2+} が Ca^{2+} と同じメカニズムで輸送されることを確認するため、 Ca^{2+} との競合実験を行い、協働性や結合定数等を決定した (論文⑦)。しかし、 Mn^{2+} との共結晶化には成功せず、この時点では 1 個の Ca^{2+} の結合によって起こる構造変化の詳細は不明なままであった。一方、 Ca^{2+} を 1 個だけ結合した状態の結晶化に成功し、その解析を現在進めている。

(1a) E2 → E1 遷移におけるプロトンの役割の解明 : E2 → E1 遷移に関しては、予想外であったが、Glu309 変異体の E2 状態の構造解析から重要な知見が得られた (論文①)。Glu309 は膜内イオン通路のゲートであり、2 個目の Ca^{2+} に蓋をするように配位し、 Ca^{2+} 結合が完了したことを磷酸化サイトに伝える重要な役割を持つと考えられている。この残基は、 Ca^{2+} 運搬後の E2 状態においてはプロトン化されており、その Gln 変異体は E2 状態では天然のものとの構造の違いはほぼ無いであろうと考えられてきた。しかし、私たちが以前に示したように蛋白質分解酵素に対する振る舞いは低 pH の E2 状態であっても E1 様であるから、有意な構造変化があるだろうと考え、構造決定を行うことにした。得られた結晶構造は、驚いたことに、天然蛋白質の E2 構造とは大きく違っていた。これまで E2 状態の特徴は、3 つの細胞質領域 (A,N,P) が集まって閉じた headpiece を形成すること、M5 は M1 側に大きく湾曲していること、M4 ヘリックスは内腔側に下がった位置にあること、M6 ヘリックスのほどけた部分は回転していることなどがあり、どれが本質かはわからなかった。Glu309Gln 変異体では、A ドメインは大きく回転しており、方位角は E1· Mg^{2+} とほぼ同一であった。A ドメインに直結している M1, M2 ヘリックスの位置は大きく動いていた。M5 ヘリックスは E1· Mg^{2+} 状態ほどではないが湾曲は小さくなっていたが、M4 ヘリックスの上下運動は小さかった。他の膜貫通ヘリックスの配置、特に、 Ca^{2+} に配位する残基の配置は天然蛋白質の E2 状態と完全に同一であり、このことは、これまでの考えとは異なり、閉じた headpiece は E2 状態の本質ではなく、 Ca^{2+} に配位する Glu771-Asn796 間の水素結合 (つまり Glu771 のプロトン化) が本質であること、また、E2 構造は M5 が大きく湾曲して歪がかかった状態であることが理解された。一方で、このような大規模な構造変化がプロトン化された Glu を Gln に置換すること、つまり一個のプロトン化カルボキシル基のアミド基への置換で生じることは驚きであった。そこで量子化学計算を行なってその違いを調べたところ、アミド-カルボニル間の至適水素結合距離は 3.2 Å であり、プロトン化カルボキシル-カルボニル間の 2.8 Å とは異なることがわかった。つまり、M4 ヘリックスのヒンジにおける僅か 0.4 Å の差を大きく拡大する機構が Ca^{2+} ポンプには備わっているのである。

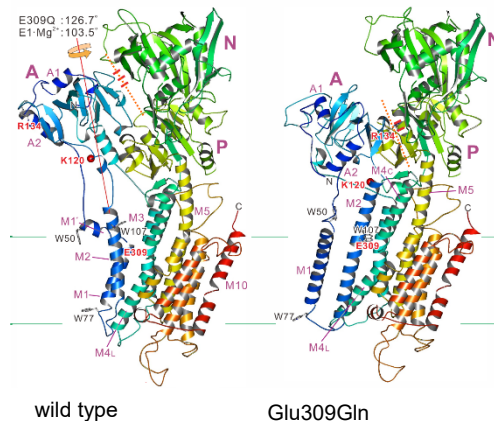


図 2. E2 状態の Ca^{2+} ポンプの構造。脂質二重膜に並行に見ている。Glu309Gln 変異体の A ドメインは天然 Ca^{2+} ポンプに比べ 127° 回転している。

一方、量子化学計算の結果、確かに Glu309 はプロトン化していないと結晶構造は維持できず、M4 ヘリックスの細胞質側 (M4C) にある Glu309 のカルボキシル基と内腔側 (M4L) の端に位置する Val304 主鎖カルボニル基との間の静電的反発から距離が広がること、同時に、プロトンがはずれたカルボキシル基の荷電を中和するために M6 ヘリックスの解けた部分にある Asn796 の側鎖が Glu309 側に移動 (回転) し、その結果、M5 ヘリックスの Glu771 と Asn796 間の水素結合の一つは切れることが判明した。これはまさに E2 → E1 に伴う Asn796 の運動を説明するものである。一方、この水素結合が保たれる限り、M6 ヘリックスの解けた部分の回転はおこらず、M4 ヘリックスの細胞質側への上昇は起こりえないので、Glu771-Asn796 間の二つの水素結合こそが E2 状態の本質と考えられる。さらに、イタリヤグループによる電荷移動の測定結果とあわせると、Glu309 の脱プロトン化が E2 → E1 遷移の引き金となっていることが結論された。

脱プロトン化は静電的反発によって M4C-M4L 間の配向を変えるのみならず、その反発を緩和するための M6 ヘリックスの運動を引き起こすが、Glu309Gln 変異体は M4C-M4L 間の配向の変化による効果のみを取り出したことになっている。単なる変異体の構造ではなく、予期しなかったことだが、変異体を用いることによるのみ可能な、生理的な構造変化に関する重要な知見を得ることができ、E2 状態の本質と、プロトンの対向輸送の意義が明快になった。さらに、何らかの理由で細胞質 headpiece が E2 状態で開くなら、その構造はここに示したものと非常によく似ているだろうことを予言するものであった。

(1b) E2·ATP 状態の結晶構造 : 上記の予言が正しいことは、E2·ATP 状態の結晶構造を決定することによって示された。 Ca^{2+} ポンプは Ca^{2+} 非存在下でも ATP に対し高い親和性 (μM) を持つので、生理的条件下では ATP を結合していると考えられる。従って、ここでの課題は「何故この状態では磷酸化は起きないのか」であり、具体的には「ATP は磷酸部位に正しく配達されてい

るのか」「P ドメインの構造変化は起こっているのか」である。Ca²⁺結合後に ATP 結合によって引き起こされる構造変化は大きく複雑であるが、E2·ATP 状態の構造決定によって、ATP 結合単独で起こることと Ca²⁺結合を必要とすることを区別することが可能になる。これまでは強力阻害剤 thapsigargin (TG) で安定化した E2(TG)結晶を ATP 含有溶液に浸漬したものの構造しか得られておらず、そこでは蛋白質側の構造変化はほぼ無い。また、ATP の立体配座も Ca²⁺結合後の E1·AMPPCP·2Ca²⁺ (AMPPCP は ATP の加水分解されない類似体) 状態とは異なり、折り畳まれていた。本研究で得られた E2·AMPPCP 共結晶では、驚いたことに、ATP のアデニン環が結合する N ドメインは P ドメインに対し、E1·AMPPCP·2Ca²⁺状態と同一の配向をしており、ATP のγ 燐酸も正しい位置に来ていた。一方で P ドメインの構造変化は部分的であり、P ドメイン中央のβシートも E1·AMPPCP·2Ca²⁺状態とは違い、段差が残ったままであった。A ドメインの方位角は予想通り E1 位置であり、おおむね正しい A-N 界面が形成されていたが、膜面に対する傾斜角は E2 (TG)よりも更に深い N ドメインの傾斜のために E1·AMPPCP·2Ca²⁺状態とは大きく異なっており、M2,M4 ヘリックスは膜面に対して低い位置に固定されたままであった。このことは、Ca²⁺結合による、M2,M4 ヘリックスの解放が燐酸化に必須であることを示している (論文執筆中)。

(2) Ca²⁺ポンプ結晶中の脂質二重膜の可視化によって明らかになった膜蛋白質と燐脂質との相互作用：これまでの研究から、イオンポンプはそのメカニズムの一部として脂質二重膜を利用していることが判明したが、反応サイクル中に膜の硬さも変化するべきであるというおおよそありえないことを仮定する必要があった。すなわち、E1P→E2P 遷移に伴う A ドメインの 110° の回転を M3/M4 ヘリックスの上下運動に変換するときには膜は硬い必要があるが、E1·2Ca²⁺→E1·P·2Ca²⁺によって細胞質側ゲートが閉じるときには M1/M2 ヘリックスが 10 Å 以上細胞質側に引き上げられるため、膜が柔らかく且つヘリックスの動きに追従しないと M1/M2 は膜から外へ出てしまうことになるためである。そこで、脂質二重膜の可視化を考えてきたが、研究は 15 年かけて完成し、Ca²⁺ポンプの 4 つの状態に関し脂質二重膜を可視化することができた。その結果、膜蛋白質と燐脂質の間には緊密でダイナミックな相互作用があること、特に、ともに膜の厚さに影響を与えることがわかっていた Lys/Arg と Trp/Tyr は明確に異なった役割を持ち協働していることが判明した。膜内から側鎖を伸ばしている塩基性残基 Lys/Arg (Arg63 や Lys262 はその例; 図 3) は燐脂質の「錨」として働き、膜貫通ヘリックスの垂直な運動に際しては膜に局所的な歪を生みだし、元に戻ろうとするバネのような働きをする。一方で、膜外(細胞質側)から燐脂質と結合する Arg は相手となる燐脂質を変え、その燐脂質を特定の状態に移行するための「錨」として使っていた (Arg110, 324, 325 はその例; 図 3)。一方、Trp はこれまでの定説に反し、燐脂質と水素結合を作らずに溶媒と脂質の界面に存在する「浮き」として働き、膜貫通ヘリックスが垂直方向に運動しても膜からの出入りがないようにするために、膜に平行に帯状に配置されていることがわかった。その結果、驚いたことに、分子全体の傾きは反応サイクル中に変化 (ロッキング) するのである。Trp は燐脂質と結合する必要は無いので、膜貫通ヘリックスの大きな (~20 Å) 膜面に沿った動きにも適している。

このように、本研究によって、燐脂質と膜蛋白質の相互作用の詳細が初めて明らかになり、1972 年に提出された流動モザイクモデル以来と言っても過言ではない革新的な進展をもたらすことができた。この研究は *Nature* 誌の表紙にもなり、*News & Views* でも単独紹介された (論文⑥)。

5. 主な発表論文等

[雑誌論文] (計 8 件)

- ① N. Tsunekawa, H. Ogawa, J. Tsueda, T. Akiba, and C. Toyoshima: Mechanism of the E2 to E1 transition in Ca²⁺ pump revealed by crystal structures of gating residue mutants. *Proc. Natl. Acad. Sci. USA*, **115**, 12722-12727 (2018) doi: 10.1073/pnas.1815472115. 査読有り
- ② F. Cornelius, N. Tsunekawa, C. Toyoshima: Distinct pH dependencies of Na⁺/K⁺-selectivity at the two faces of Na,K-ATPase. *J Biol Chem.*, **293**, 2195-2025 (2018) doi: 10.1074/jbc.RA117.000700. 査読有り
- ③ 豊島 近, 乗松 良行: 「X 線コントラスト変調法によって明らかになった膜蛋白質と燐脂質の相互作用のダイナミクス」 *放射光*, **31**, 212-218 (2018). 査読有り

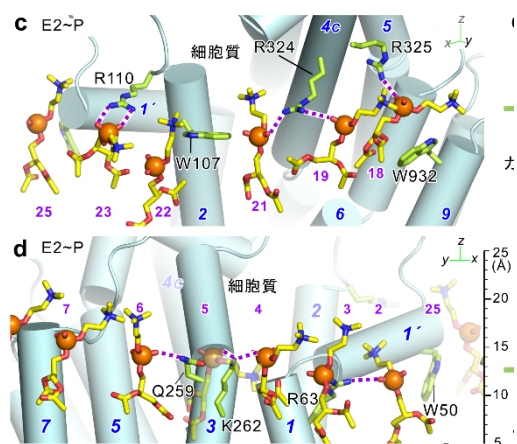


図 3. Ca²⁺ポンプの膜貫通ヘリックス(水色の円筒)を取り囲む燐脂質(フォスファチジルコリン; 燐原子をオレンジ色の球で、他はカルボニル基までを棒で示す)。紫色の点線は水素結合を、青色斜体文字でヘリックスの番号を、紫色小文字で燐脂質の番号を示す。今や、燐脂質にもアミノ酸残基と同様、番号を付与することができる。下図右端の物指しは膜中心からの距離を示す。

- ④ 豊島 近:「P型ATPaseの結晶構造解析」*SPring-8/SACLA 利用者情報*, **23**, 335-342 (2018) <https://user.spring8.or.jp/sp8info/>. 査読有り
- ⑤ 乗松 良行, 豊島 近:「はじめて解像された膜タンパク質とリン脂質の相互作用のダイナミクス」*実験医学*, **35**, 2741-2744 (2017). 査読無し
- ⑥ Y. Norimatsu, K. Hasegawa, N. Shimizu and C. Toyoshima: Protein-phospholipid interplay revealed with crystals of a calcium pump, *Nature*, **545**, 193-198 (2017) doi:10.1038/nature22357. 査読有り
- ⑦ SI. Yonekura, C. Toyoshima: Mn²⁺ transport by Ca²⁺-ATPase of sarcoplasmic reticulum. *FEBS Letters* **590**, 2086-2095 (2016) doi:10.1002/1873-3468.12244. 査読有り
- ⑧ C. Toyoshima: The road to understanding an ion pump, *PHYSICA SCRIPTA*, **91**, 042501 (2016) doi: 10.1088/0031-8949/91/4/042501. 査読有り

[学会発表] (計 14 件)

- ① 豊島 近, P型ATPaseによるイオン輸送とその制御機構, 日本薬学会第139年会 (2019)
- ② 豊島 近, Role of phospholipids in ion pumping, 5th ShanghaiTech-SIAIS BioForum (2018)
- ③ 豊島 近, 原子構造に基づく筋小胞体カルシウムポンプの制御機構, 日本筋学会第4会学術集会 (2018)
- ④ 豊島 近, カルシウムポンプの結晶構造解析の現状, 第2回SPring-8における蛋白質構造生物学研究の現状と将来 (2018)
- ⑤ 豊島 近, Structural Biology of the Calcium Pump, 第18回国際薬理学・臨床薬理学会議(2018)
- ⑥ 豊島 近, Structural Biology of Ion Pumps, Post Symposium (2018)
- ⑦ 豊島 近, Structural Biology of Ion Pumps, The 2nd International Symposium on Chemical Communication (2018)
- ⑧ 豊島 近, イオンポンプの構造生物学: 膜の可視化から量子化学計算まで, 生理研プロジェクト「機能タンパク質の構造と機能のダイナミクスと、それに基づく細胞・生体システム作動機構の研究拠点の形成」平成29年度成果報告会(2018)
- ⑨ 豊島 近, イオンポンプの構造的理解の長い道, 第35回先端医療センター Monthly Lecture (2017)
- ⑩ 豊島 近, Structural Basis of Ion Pumping by Ca²⁺-ATPase, 第20回カルシウム結合蛋白質とカルシウム機構の生理と病態に関する国際シンポジウム(CaBP20) (2017)
- ⑪ 豊島 近, Crystal structure analysis of Ca²⁺- and Na⁺,K⁺-ATPases, The 15th International Conference on Na,K-ATPase and Related Transport ATPases (2017)
- ⑫ 豊島 近, Structural biology of Na⁺,K⁺-ATPase: towards understanding of mutations in ATP1A3, 第6回ATP1A3遺伝子関連疾患国際シンポジウム (2017)
- ⑬ 豊島 近, Protein-lipid interplay revealed by X-ray solvent contrast modulation with calcium pump crystals, 19th IUPAB and 11th EBSA congress (2017)
- ⑭ 豊島 近, カルシウムポンプの構造生物学 - 燐脂質との相互作用, 第2回生物構造学研究会 (2017)

[図書] (計 件)

[産業財産権]

○出願状況 (計 件)

名称:
 発明者:
 権利者:
 種類:
 番号:
 出願年:
 国内外の別:

○取得状況 (計 件)

名称:
 発明者:
 権利者:
 種類:
 番号:
 取得年:
 国内外の別:

[その他]

ホームページ等

6. 研究組織

(1) 研究分担者

研究分担者氏名：小川 治夫
ローマ字氏名：OGAWA, Haruo
所属研究機関名：東京大学
部局名：定量生命科学研究所
職名：准教授
研究者番号（8桁）：40292726

研究分担者氏名：金井 隆太
ローマ字氏名：KANAI, Ryuta
所属研究機関名：東京大学
部局名：定量生命科学研究所
職名：助教
研究者番号（8桁）：50598472

研究分担者氏名：椛島 佳樹
ローマ字氏名：KABASHIMA, Yoshiki
所属研究機関名：東京大学
部局名：定量生命科学研究所
職名：助教
研究者番号（8桁）：00580573

(2) 研究協力者

研究協力者氏名：
ローマ字氏名：

※科研費による研究は、研究者の自覚と責任において実施するものです。そのため、研究の実施や研究成果の公表等については、国の要請等に基づくものではなく、その研究成果に関する見解や責任は、研究者個人に帰属されます。