

令和 2 年 6 月 29 日現在

機関番号：34506

研究種目：基盤研究(C)（一般）

研究期間：2017～2019

課題番号：17K06280

研究課題名（和文）簡便に設置したアンビエント知能環境に基づく身体性を拡張する作業支援空間の構築

研究課題名（英文）Task-oriented Environment Associated with Enhanced Embodiment based on Simplified Ambient Intelligence

研究代表者

梅谷 智弘 (Umetani, Tomohiro)

甲南大学・知能情報学部・准教授

研究者番号：10397630

交付決定額（研究期間全体）：（直接経費） 3,600,000円

研究成果の概要（和文）：遠隔作業での操作空間を知能化するとき、簡便な手法でアンビエント知能環境を構築し、呈示や空間制御に必要な情報をモデル化することが求められる。本研究では、簡便なアンビエント計測情報を用いて、人の周囲を知能化する空間を構築し、作業を違和感なく支援できる知能化空間の構築に取り組む。研究期間では、(1)環境負荷が小さい、簡便に構築した知能化空間での感覚呈示支援、(2)作業者の内部・外部計測を用いた知能化空間の制御、(3)支援システムの構築に関する研究開発を行い、有効性を検証した。

研究成果の学術的意義や社会的意義

本研究は簡便な計測を用いた人がインタラクティブに関わる知能化空間のモデル化と制御の実現という「システム統合」の性格をもつ。本研究の成果は、不確実な現場環境やバーチャルリアリティ応用への適用などへの基盤的技術となるものであり波及分野は広い。また、研究の実施にて得られた人の非活動期での情報収集手法に関する知見は、健康科学、ライフログ技術の新たな応用、および、生活空間全体の知能化につながるものであるといえる。

研究成果の概要（英文）：This study focuses on construction of an intelligent environment for supporting the operation task using simplified ambient measurement systems. During the research period, we have conducted the following themes to verified the effectiveness of the study: (1) supporting methods for presenting senses in an intelligent environment that uses simplified ambient measurement systems, (2) control methods of the intelligent environment using the internal and external of the subject, (3) construction of the supporting systems.

研究分野：ロボット工学

キーワード：知能化空間システム 空間計測 支援システム 変化検出

## 様式 C-19、F-19-1、Z-19 (共通)

### 1. 研究開始当初の背景

作業環境で人の安全を確保するために、機械システムの遠隔作業が行われている。遠隔作業は間接的な作業であり、機械を直接操作する場合と比べて、寸法や触覚、反力など作業時の感覚をつかむことが難しい。よって、遠隔作業における作業効率の低下や熟練オペレータの深刻な不足、習熟の難しさが課題になっている。視覚など様々な情報を用いて作業者を支援する技術が強く求められている。

研究代表者は、簡便な計測手段で得た無線 LAN 信号強度の変化から空間内の状態変化を抽出する手法や、人の行動とカメラの投影モデルを併用して背景を問わずに物体の三次元形状モデルを生成するなど、簡便な手段で得た情報をもとに知能化された空間でのモデリングを行う研究を進めている。この研究を進展させ、状況が時々刻々と変わる場所での空間の知能化や制御を行うことで、遠隔操作の効率が向上する支援システムを構築できないかと考えた。

一方、遠隔作業での操作空間を知能化するとき、操作側と遠隔作業側双方の空間を知能化するためには限られた情報を伝えるための大がかりな環境の整備が必要になる。さらに、人の能力を拡張するような支援を行うためには、多面的な情報を用いて、作業者に近いところで多様な感覚を生成することが必要となる。よって、簡便な手法でアンビエント知能環境を構築し、呈示や空間制御に必要な情報をモデル化することが求められる。

### 2. 研究の目的

本研究では、研究の背景にあげた問題を解決するために、バーチャルリアリティ応用、人間情報学、人間工学の研究者とともに多面的な知見を結集し、人がインタラクティブに関わる多機能な知能化空間を構築する。具体的には、簡便なアンビエント計測情報を用いて、人の周囲を知能化する空間を構築し、作業を違和感なく支援できる知能化空間の構築に取り組む。研究期間では簡便に構築した知能化空間を用いて、作業支援環境に求められる次の 3 つの機能を実現し、それらの有用性を明らかにする。

A) 簡便なアンビエント計測情報を用いて知能化空間で感覚を呈示する機能

B) 作業者の内部・外部計測を用いてインタラクティブに人が関わる知能化空間を制御する機能

C) 簡便に得た情報を統合し、複雑な作業状況で作業者の身体性を拡張させる作業支援機能

項目 A)では、人による作業などの行動に伴う空間内の状況の変化を、簡便な方法による観測でとらえ、知能化空間で適切に人に感覚を伝える機能を開発する。

項目 B)では、人が内外から発する情報を簡便に計測し、そのデータをもとに人の状態変化に応じて環境側を効果的に制御することで、柔軟なインタラクションを生成する手法を開発する。これまでの研究成果をもとに、操作等の運動と生体信号の変化を統合可視化し、簡便かつ違和感のない手段で人に感覚を伝えるためのモデルの構築とシステム化を行う。

項目 C)では、項目 A)B)の結果をもとにシステムを統合して、有効性を検証する。

### 3. 研究の方法

研究の期間では、先に掲げた研究の目的に対応して、(1)環境の変化を減らし簡便に構築した知能化空間での感覚呈示支援、(2)作業者の内部・外部計測を用いた知能化空間の制御、(3)支援システムの構築に関する開発を行った。

#### (1) 簡便に構築した知能化空間の感覚呈示支援技術の開発

人への適切な感覚呈示を行うために、環境内での人の動きや運動を、作業者周辺に配置した小型マイクロコントローラを用いて計測する手法を開発した。また、感覚呈示についても作業者の近くで情報を生成して呈示する手法を開発した。

#### (2) 作業者の内部・外部計測を用いた知能化空間の制御

人の内部、外部計測では、特に人の周囲環境として、対象となる人が接触する部位の空間など、従来の知能化空間システムで扱われた空間より、小さい空間を計測することで、人の状況を識別する手法を開発した。特に、就寝時などの状況における掛け寝具などの温度、湿度計測による状況検出手法を提案した。様々な状況下における離床や寝床内の移動などの状態変化での検出実験を行い、検証した。

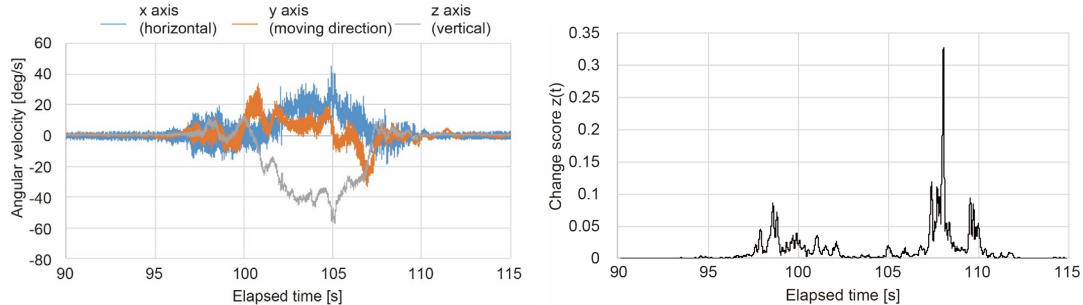
#### (3) 支援システムの構築

様々な遠隔地の情報を人へフィードバックし、また、人からは操作入力として、機器への入力を取り込み、実世界に反映させる作業支援システムの構築を行い、システムの性能を評価した。知能化空間による遠隔地での情報収集システム、および、作業支援システムについて、長期にわたる運用実験による性能評価を行い、支援システムとしての可能性を確認した。あわせて、実運用に適した、可搬性が高くソフトウェア資産の再利用性に優れたマイクロコントローラの駆動システムや、異なるプラットフォームを有する情報伝達ロボットシステムの拡張性の高いシステム統合技術を開発し、実運用によってシステムの有用性を確認した。

#### 4. 研究成果

##### (1) 簡便に構築した知能化空間の感覚呈示支援技術の開発

搭乗型インタフェースの挙動生成を目的とした簡便な動特性計測システムを構築した。マイクロコントローラとIMUを用いた簡便な動特性計測システムを構築し、その可能性を原動機付自転車による実験を通して検証した。特に、搭乗型インタフェースの動特性推定を目的とする移動体の状態変化検出に着目して検討を行った。実験の結果、加速度と角速度を同時に特異スペクトル変換により、原動機付自転車の動作の変化点について、変化度の点で検出できていることを確認し、動作の切り替え時における状況の切り分けの自動化につながる成果を得た(図1)。



(a) 角速度の時系列データ

(b) 変化度

図1 小型IMUを用いた移動体の運動時における状態変化検出結果

##### (2) 作業者の内部・外部計測を用いた知能化空間の制御

人の内部・外部計測では、特に人の周囲環境として、対象となる人が接触する部位の空間など、従来の知能化空間システムで扱われた空間より、小さい空間を計測することで、人の状況を識別する手法を開発した。対象となる人が接触する部位の空間に着目するなかで、新たに睡眠環境を安全かつ快適なものとするために、掛け寝具の多点空間計測による睡眠状態の変化検出の重要性を見出した。本研究で提案するシステムを用いて、掛け寝具の温度、水蒸気量、加速度の分布を計測することで、掛け寝具の動きや部分的なめくれ上がりなどの状態変化の検出実験を行い、時系列解析により検出できることを確認した(図2,3)。

敷物だけのセンシングでは難しい寝具の離床の検出を行えるため、体温低下などの体調不良の予防にもつながる結果が期待できることを確認した。また、本システムは、既存の計測技術とは干渉しないため、既存の計測手法と併用することで、睡眠環境の安全、快適さのさらなる向上につながる。

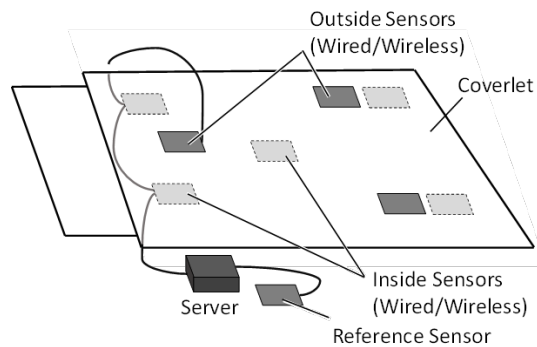


図2 掛け寝具の多点計測を利用した就寝中の状態変化計測の概念図

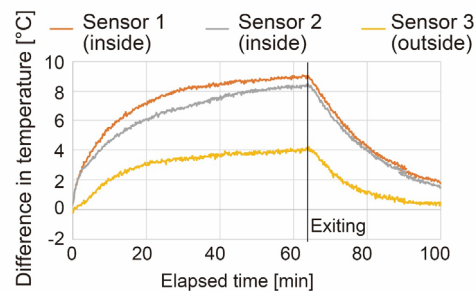


図3 掛け寝具の温度差を利用した離床検出例

##### (3) 支援システムの構築

知能化空間を利用した遠隔情報収集システム、および、作業支援システムとして、本研究の手法を展開したロボットアプリケーションを構築した。大学図書館ヘルプデスクにて、遠隔音声を利用した応対システムを構築し、長期間運用する評価実験を行った。専門職員のインタビュー、稼働時間、サービスを受ける利用者の動作の観察より、本手法の有効性を見出した。

また、作業支援を行うためのプラットフォームとして、実運用に適した小型マイクロコントローラの制御技術を開発した。実運用での検証を通して手法の可能性を確認した。また、異なるプラットフォームを有する情報伝達ロボットシステムに対して、拡張性の高いシステム統合技術を開発し、システムの実運用によりシステムの有用性、統合技術の有用性を確認した。これらの研究開発をとおして、知能化空間における作業支援技術となるプラットフォーム、および、長期間にわたる作業支援環境の構築を実現した。

## 5. 主な発表論文等

〔雑誌論文〕 計7件（うち査読付論文 3件/うち国際共著 0件/うちオープンアクセス 5件）

1. 著者名 T. Umetani, M. Ishii, Y. Tamura, N. Saiwaki and K. Yokoyama	4. 巻 2018
2. 論文標題 Change Detection of Sleeping Conditions based on Multipoint Ambient Sensing of Comforter on Bed	5. 発行年 2018年
3. 雑誌名 Proceedings of 40th Annual International Conference of the IEEE Engineering in Medicine and Biology Society (EMBC 2018)	6. 最初と最後の頁 4997 - 5001
掲載論文のDOI (デジタルオブジェクト識別子) 10.1109/EMBC.2018.8513477	査読の有無 有
オープンアクセス オープンアクセスとしている (また、その予定である)	国際共著 -
1. 著者名 梅谷智弘, 清瀬大貴, 榊原洋之, 青木哲, 北村達也	4. 巻 54
2. 論文標題 自己完結性を有するコンポーネント駆動型の卓上ロボット環境の構築	5. 発行年 2018年
3. 雑誌名 計測自動制御学会論文集	6. 最初と最後の頁 126-128
掲載論文のDOI (デジタルオブジェクト識別子) 10.9746/sicetr.54.126	査読の有無 有
オープンアクセス オープンアクセスとしている (また、その予定である)	国際共著 -
1. 著者名 北島大夢, 石井大地, 梅谷智弘, 北村達也, 森川大輔	4. 巻 47
2. 論文標題 テーブルトップ型ロボットとヘッドマウントディスプレイを用いたテレヘッドシステムの試作	5. 発行年 2017年
3. 雑誌名 日本音響学会聴覚研究会・電気音響研究会資料	6. 最初と最後の頁 529-534
掲載論文のDOI (デジタルオブジェクト識別子) なし	査読の有無 無
オープンアクセス オープンアクセスではない、又はオープンアクセスが困難	国際共著 -
1. 著者名 T. Umetani, S. Aoki, T. Kitamura and A. Nadamoto	4. 巻 32
2. 論文標題 System Integration for Component-Based Manzi Robots with Improved Scalability	5. 発行年 2020年
3. 雑誌名 Journal of Robotics and Mechatronics	6. 最初と最後の頁 459-468
掲載論文のDOI (デジタルオブジェクト識別子) 10.20965/jrm.2020.p0459	査読の有無 有
オープンアクセス オープンアクセスとしている (また、その予定である)	国際共著 -

1. 著者名 菊地智也, 梅谷智弘, 才脇直樹	4. 巻 12
2. 論文標題 アンドロイド・ロボットを用いた大学図書館司書のためのヘルプデスク遠隔対応システムの開発	5. 発行年 2019年
3. 雑誌名 甲南大学紀要知能情報学編	6. 最初と最後の頁 55-66
掲載論文のDOI (デジタルオブジェクト識別子) 10.14990/00003368	査読の有無 無
オープンアクセス オープンアクセスとしている (また、その予定である)	国際共著 -

〔学会発表〕 計21件 (うち招待講演 0件 / うち国際学会 7件)

1. 発表者名 T. Umetani, T. Kikuchi and N. Saiwaki
2. 発表標題 Remote Reference-Desk Service System using Android Robot for University Librarian
3. 学会等名 2019 IEEE International Conference on Advanced Robotics and its Social Impacts (ARSO 2019) (国際学会)
4. 発表年 2019年

1. 発表者名 Y. Itoh, K. Yokoyama and T. Umetani
2. 発表標題 Health Monitoring During Sleep Based on Ubiquitous Sensing
3. 学会等名 SICE Annual Conference 2019 (国際学会)
4. 発表年 2019年

1. 発表者名 T. Umetani, T. Yamamoto, M. Ishii, Y. Tamura, N. Saiwaki and K. Yokoyama
2. 発表標題 Change Detection of Sleeping Environments based on Distributed Measurement of Comforter on Bed
3. 学会等名 SICE Annual Conference 2019 (国際学会)
4. 発表年 2019年

1. 発表者名 T. Umetani and Y. Tamura
2. 発表標題 Change Detection of Environmental Conditions based on Signal Strength of Wireless LAN using Multiple Micro Controllers
3. 学会等名 SICE Annual Conference 2019 (国際学会)
4. 発表年 2019年

1. 発表者名 菊地智也, 梅谷智弘, 才脇直樹
2. 発表標題 アンドロイド・ロボットを用いた大学図書館ヘルプデスクの遠隔対応時記録システムの開発
3. 学会等名 第63回システム制御情報学会研究発表講演会
4. 発表年 2019年

1. 発表者名 西田有希, 北村達也, 梅谷智弘
2. 発表標題 位置情報履歴を利用したコミュニケーションロボットの話題提供システムの検討
3. 学会等名 第64回システム制御情報学会研究発表講演会
4. 発表年 2020年

1. 発表者名 伊藤陽生, 高梨哲平, 北島大夢, 梅谷智弘, 北村達也, 森川大輔
2. 発表標題 ヒト型卓上ロボットを用いたテレヘッドの音像再現性能の評価
3. 学会等名 第21回日本音響学会関西支部若手研究者研究発表会
4. 発表年 2018年

1. 発表者名 菊地智也, 梅谷智弘, 才脇直樹
2. 発表標題 アンドロイドロボットを用いた大学図書館司書のヘルプデスク遠隔対応システムの検討
3. 学会等名 第62回システム制御情報学会研究発表講演会
4. 発表年 2018年

1. 発表者名 Tomohiro UMETANI, Mayuko ISHII and Takashi TAKUMA
2. 発表標題 Ambient Scheduler Cue4D Just in Time and Just in Place Associated with Objects
3. 学会等名 28th 2017 International Symposium on Micro-Nano Mechatronics and Human Science (MHS 2017) (国際学会)
4. 発表年 2017年

1. 発表者名 Tomohiro UMETANI, Taiki HAYASHI and Naoki SAIWAKI
2. 発表標題 Change Detection of Conditions of Motorcycle for Estimation of Dynamics of Ride-type Interface
3. 学会等名 SICE Annual Conference 2017 (国際学会)
4. 発表年 2017年

1. 発表者名 石井真由子, 梅谷智弘, 田村祐一, 才脇直樹, 横山清子
2. 発表標題 多点センシングを利用した睡眠環境の状態変化検出の検討
3. 学会等名 第18回計測自動制御学会システムインテグレーション部門講演会
4. 発表年 2017年

1. 発表者名 梅谷智弘, 田村祐一
2. 発表標題 複数のマイクロコントローラによる無線LAN信号計測に基づいた環境の状態変化検出の検討
3. 学会等名 第35回日本ロボット学会学術講演会
4. 発表年 2017年

〔図書〕 計0件

〔出願〕 計1件

産業財産権の名称 見守りシステム	発明者 梅谷智弘, 石井真由子, 田村祐一, 才脇直樹, 横山清子	権利者 学校法人甲南学園 ほか
産業財産権の種類、番号 特許、2017-242079	出願年 2017年	国内・外国の別 国内

〔取得〕 計0件

〔その他〕

-

6. 研究組織

	氏名 (ローマ字氏名) (研究者番号)	所属研究機関・部局・職 (機関番号)	備考
研究分担者	才脇 直樹  (Saiwaki Naoki)  (20252637)	奈良女子大学・生活環境科学系・教授   (14602)	
研究分担者	横山 清子  (Yokoyama Kiyoko)  (50174868)	名古屋市立大学・大学院芸術工学研究科・教授   (23903)	
研究分担者	田村 祐一  (Tamura Yuichi)  (50311212)	甲南大学・知能情報学部・教授   (34506)	