

科学研究費助成事業 研究成果報告書

令和 2 年 7 月 8 日現在

機関番号：32692

研究種目：基盤研究(C) (一般)

研究期間：2017～2019

課題番号：17K06868

研究課題名(和文) マグネシウムパイプの曲げ半径極小化を実現するねじり・ねじり戻し加工プロセスの開発

研究課題名(英文) Development of torsion and back-torsion process to minimize bending radius of magnesium pipe

研究代表者

古井 光明 (FURUI, Mitsuaki)

東京工科大学・工学部・教授

研究者番号：90262972

交付決定額(研究期間全体)：(直接経費) 3,700,000円

研究成果の概要(和文)：Mg合金の引張・圧縮降伏応力比は、0.25の一方せん断ひずみを与えることにより、ほぼ等しくなることを明らかにした。ねじり角度の増加に伴って、Mgの(0002)面のピーク強度が減少し、柱面(1010)や錘面(1011)の非底面すべりが活発化することを確認した。せん断ひずみが0.27を超えると、割れやつぶれのない健全な曲げ加工が実施できることを明らかにした。これらの研究成果は、自動車や航空機など輸送機器へ、軽量のMg部材の適用を促進するものである。また、通常は温間領域で塑性加工されるMgでも、組織と構造を改善するねじり・ねじり戻しプロセスによって、室温における成形加工が可能であることを示した。

研究成果の学術的意義や社会的意義

環境調和性が高いプロセス制御型の材料加工研究の一環として実施した本研究の成果は、自動車や航空機など輸送機器へ軽量のマグネシウム部材の適用を促進するものであり、それにより燃費の大幅な低減が期待される。また、通常は温間領域で塑性加工されるマグネシウムのような難加工材料も、ねじり・ねじり戻しのような組織と構造を改善するプロセスによって、室温における製品の成形加工が可能であることを示した。

研究成果の概要(英文)：It was clarified that the tensile-compression yield stress ratios of magnesium alloys were almost equal by applying 0.25 unidirectional shear strain. It was confirmed that the peak strength of magnesium (0002) plane decreased and the non-basal plane slip such as prismatic plane (1010) and pyramidal plane (1011) became active as the torsion angle increased. When the shear strain exceeds 0.27, bending without cracking or crushing can be performed. These research results promote the application of lightweight magnesium to transportation equipment such as automobiles and aircraft. It was also shown that magnesium is usually plastically worked in the warm region, can be performed at room temperature by processes such as torsion and back-torsion that improve the crystal structure.

研究分野：材料加工

キーワード：ねじり・ねじり戻し加工 引張・圧縮降伏応力比 結晶方位ランダム化

様式 C-19、F-19-1、Z-19 (共通)

1. 研究開始当初の背景

(1) 2015年12月にパリで開催された第21回国連気候変動枠組条約会議(COP21)において、日本は2030年までに温室効果ガスの排出を2013年に比べて26%減らすことを正式決定した。この国際公約を達成するためには、自動車、鉄道車両、航空機などの輸送機器の軽量化による二酸化炭素の削減が最も効果的であるとされる。つまり、それらの構造部材を基幹材料である鉄やアルミニウムから軽量効果が高いマグネシウムへ置換することが、最も有効かつ直接的な対策であると考えられている。自動車のバンパーやスペースフレームでは、高い剛性を保証するために中空材が指向されており、曲げ加工やハイドロフォーミングなどの塑性加工を経て、複雑形状の製品に仕上げられる。自動車にとどまらず、製品重量が利用者および補助者の負担を左右する、車いすやリハビリ支援装置などの福祉介護機器においても、軽量で高剛性なマグネシウム中空材を適用することは、介護者の介護動作の頻度や力を軽減するのみならず、操作性や使い心地をも改善する。その一方で、マグネシウム形材を製造する押し出しや引抜き、圧延の工程において、結晶の底面(0002)が加工方向に沿って配向する底面集合組織を形成するため、引張と圧縮の降伏応力に大きな差が生じる降伏応力異方性の問題がある。この力学特性の異方性は、パイプの曲げ加工における曲げ部内側での割れや座屈など成形性の低下に直結するため、効果的な改善策が模索されている。今後、自動車をはじめとする輸送機器や福祉介護用具、情報家電製品など様々な分野にマグネシウム形材の利用を拡げるためには、マグネシウムの軽量性を活かしながら、二次成形加工性が乏しい問題を克服してゆかなければならない。

(2) AZ31 マグネシウム合金パイプのプレス曲げにおける曲げ加工性や変形挙動に及ぼす温度の影響を調査した長谷川ら¹⁾によると、室温において見られる応力-ひずみ曲線の引張と圧縮の相違が、473Kの高温では動的再結晶に伴う結晶構造のランダム化によって少なくなり、引張と圧縮の応力依存性が小さくなるとしている。一方、結晶構造のランダム化をもたらす、パイプの加工に適用できる塑性加工のひとつにねじり加工がある。ねじり加工はマグネシウム合金丸棒のSEM-EBSP解析より、ねじりは結晶粒の微細化と共に、加工集合組織の緩和に効果的であることを平均シュミット因子の増加から確認している。最密六方格子構造に起因して加工性に乏しいマグネシウムはまた本質的に結晶粒径依存性が高い材料であり、結晶粒を微細化することによって延性が著しく改善される。さらに結晶方位のランダム化は、マグネシウムの非底面すべりの活動を促進し、加工性を高める。すなわち、ねじりによって多量のひずみを導入したマグネシウムパイプは、微細結晶・ランダム組織の形成に伴う加工性の改善によって引張と圧縮の降伏応力がほぼ等しくなり、曲げ加工において曲げ部内側での割れや座屈が発生しにくくなる。このようなねじりによる曲げ加工性の向上は、これまで素材や金型を温間もしくは熱間温度に加熱して実施されてきたパイプの曲げ加工が、強度上昇とコスト削減をもたらす室温での成形に置き換わる可能性があることを示している。

(3) パイプの曲げ半径を小さくするためには、管材を短く分割して、それを溶接する方法が一般的に用いられていた。しかしながら、溶接によるひずみ、ピンホールなどでパイプ性能が著しく劣化する問題が指摘されている。最近では、分割溶接に頼らない一体成形で、曲げ半径を小さくする金型・治具の設計や、クランプ幅の最適化など主に加工技術の観点から検討が重ねられているものの、アルミニウム含有量が6%と少なく強度と延性のバランスに優れるAZ61マグネシウム合金であっても、室温曲げにおけるパイプ直径に対する曲げ半径の割合(曲げ比)は3.0程度と言われている。曲げ半径の極小化は、必要な部品を近接して配置できる省スペース設計を可能にすると共に、部品の配置自由度を高めるため、軽量・コンパクトで安心・安全な装置設計には欠かすことのできない要素である。塑性加工性が悪いマグネシウムに対し、良好な二次成形加工性を付与するマイクロ組織・構造を作り込むことができる斬新な加工プロセスを開発することにより、極小の曲げ半径を有するパイプの創製が熱望されている。

2. 研究の目的

環境調和性の高いプロセス制御型材料加工研究の一環として、ねじりに伴い効率良くせん断ひずみを付与する「ねじり・ねじり戻し管材加工プロセス」を開発することにより、マグネシウムパイプの曲げ半径極小化を成し遂げることが本研究の目的である。

(1) これまでのねじり・ねじり戻し調製塑性加工プロセスの開発を通じた経験や成果を活かして、良好な二次成形加工性を持つマグネシウムパイプを創製する、ねじり・ねじり戻し管材加工プロセスの最適加工条件を確立する。

(2) ねじり・ねじり戻し変形の過程でマグネシウムの結晶が微細・ランダム化するメカニズムを解明すると共に、それらによる知見に基づいて、ねじり・ねじり戻し管材加工プロセスの設計指針を得る。

3. 研究の方法

(1) 試料把持方法

現有のねじり・ねじり戻し加工機の試料つかみ力は2000N一定であるので、肉厚2mmのマグネシウム合金パイプでは、つかみ時に変形や割れが生じることが予想される。まずは、3つ爪

チャックの把持力をパイプ外周へ均一に伝える図1のような専用治具を設計・製作した。また、パイプは空芯であるため、専用治具でつかんで、最小回転速度である0.2rpmでねじったとしても、図2(a)のようにパイプがつぶれてしまう。そこで、パイプの内側には中実丸棒、ワイヤー、低融点合金、鋳物砂などのコア材を挿入して、パイプのつぶれ変形を防ぐことを試みた。その結果、粒度6号(平均粒子径0.3mm)の鋳型用ケイ砂をパイプの内部に充填し、ゴム栓で閉口することによって、図2(b)に示すように、ねじり回転速度1rpmでもつぶれ変形や割れが生じることなく、安定してねじり加工ができることを見出した。

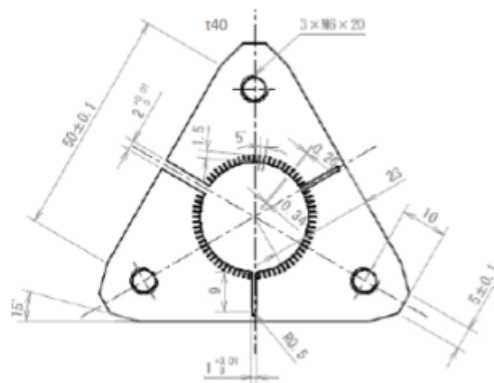


図1 マグネシウム合金パイプ用ねじり治具

(2) ねじり・ねじり戻し加工

銅合金線材の割れ検出用に開発された片側回転式捻回機を使用した。試験長さ(パイプの標点間距離)は150mm一定とし、250mm長さのパイプの両端50mmずつを専用治具でつかみ、3つ爪チャックで把持した。1回転のねじり加工により、外径20mmのパイプの外表面には約0.4のせん断ひずみが標点間距離において一様に導入される。供試材は外径20mm、内径16mm(肉厚2mm)、長さ250mmのAZ31およびAZ91のマグネシウム合金パイプであり、673K、3.6ksの焼きなましにより前加工の影響を除去した。ねじり・ねじり戻し加工のパラメータは、温度;室温, 回転速度;1rpm, 回転角度;45°(せん断ひずみ $\gamma=0.05$), 90°(せん断ひずみ $\gamma=0.10$), 135°($\gamma=0.15$), 180°($\gamma=0.10$), 225°($\gamma=0.25$), 270°($\gamma=0.30$), 315°($\gamma=0.35$, 破断), ねじり戻しモード; +90°→-90°, +180°→-180°とした。なお、当初は200℃までの加工温度を想定していたが、図3に示すように、加工温度の上昇に伴って、パイプの中心部の方が端部(チャックつかみ部)よりもねじれる傾向が顕著となった。電気炉の均熱や熱伝導しにくいチャックなどの検討を行ったが、中心部の局部ねじりは改善されなかったため、加工温度は室温のみとした。

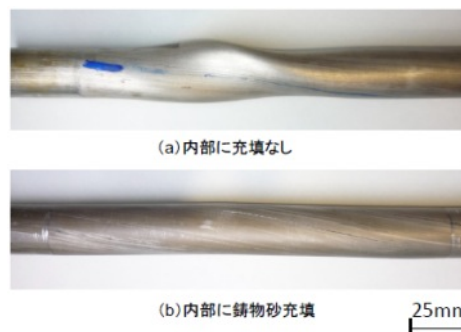


図2 回転速度0.2rpmで0.5回転ねじったAZ91
マグネシウム合金パイプ

(3) 評価試験

最適なねじり・ねじり戻し加工条件は、実体顕微鏡によるねじり角度測定、光学顕微鏡によるミクロ組織観察から確立した。ねじり・ねじり戻し加工に伴う微細・ランダム組織形成は、X線回折により確認した。また、精密万能試験機を用いた引張試験および圧縮試験を実施した。ねじり・ねじり戻し加工したパイプを4分割した試料から、全長50mm、ゲージ長さ30mm、ゲージ幅8mmのJIS14Bの円弧状引張試験片を切り出した。引張試験は室温、ひずみ速度 $1.7 \times 10^{-3} \text{s}^{-1}$ の条件下で実施した。圧縮試験は、ねじり・ねじり戻し加工したパイプを30mm長さに切り出し、引張試験と同様な室温、 $1.7 \times 10^{-3} \text{s}^{-1}$ の条件を用いた。ビッカース硬さ測定は、圧下荷重 $9.8 \times 10^{-3} \text{N}$ 、圧下時間20sで実施した。得られたパイプは、曲げ比2.8、目標曲げ角度90°とする回転引き曲げ試験を実施し、曲げ加工性を確認した。

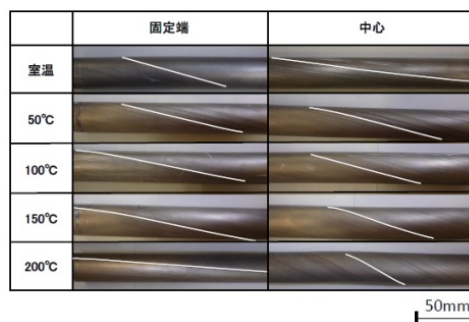


図3 加工温度とパイプ中央部転の局部ねじりの
関係

4. 研究成果

(1) 降伏応力比

図4は引張試験および圧縮試験によるAZ91マグネシウム合金の公称応力-公称ひずみ曲線を示す。(a)はねじりなし、(b)は315°ねじって破断した状態の結果である。(a)のねじりなしの引張降伏応力は160MPa、圧縮のそれは100MPaであり、圧縮降伏応力を引張圧縮応力で除した圧縮応力と引張応力の比は0.63である。一方、破断した(b)のそれは1.00となり、ねじりによるせん断ひずみにより、引張と圧縮の降伏応力の差が小さくなることを示している。せん断ひずみに対する引張・圧縮降伏応力比の変化を表1にまとめる。0.25のせん断ひずみ(ねじり角度225°)を与えることにより、直径20mm、肉厚20mmのAZ91マグネシウムパイプ

の引張と圧縮の降伏応力は、ほぼ等しくなることが明らかとなった。

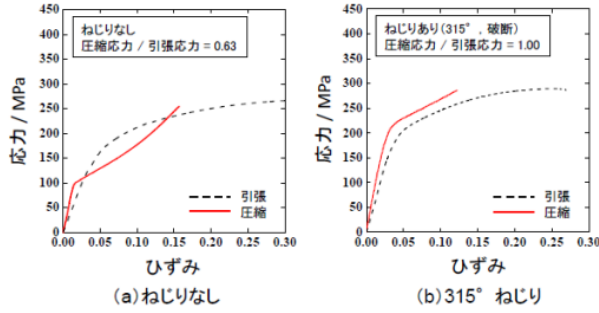


図4 引張・圧縮試験による公称応力—公称ひずみ曲線

表1 せん断ひずみに対する引張・圧縮

降伏応力比の変化

ねじり				
回転角度(°)	45	135	225	315
せん断ひずみ	0.05	0.15	0.25	0.35
耐力比	0.75	0.97	1.00	1.00

ねじり・ねじり戻し		
回転角度(°)	+90→-90	+180→-180
耐力比	0.97	0.98

(2) 結晶構造

ねじり回転角度に対する X 線回折図形の変化を図 5 に示す。(a) はねじりなし, (b) は 180° ねじり, (c) は 315° ねじって破断した状態の結果である。いずれもパイプの長手方向に対して垂直な断面について同定を行った。ねじり角度の増加に伴い、Mg の (0002) 面のピーク強度が減少し、柱面 (1010) や錐面 (1011) などの非底面すべりが活発化している。すなわち、ねじり加工を施すことで結晶方位がランダム化し、底面集合組織が緩和されることがわかった。

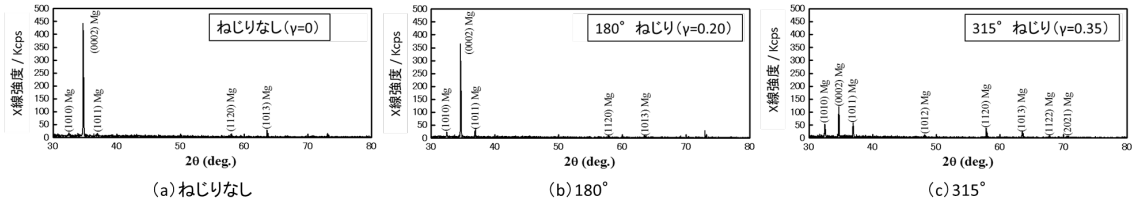


図5 ねじり回転角度に対する X 線回折図形の変化

(3) 曲げ加工性

回転引張曲げ加工性に及ぼすねじり回転角度の影響を図 6 に示す。225° ねじりまでは、引張応力が作用する曲げの外側に顕著な割れが発生したものの、245° のねじり (せん断ひずみ 0.27) を超えると、割れやつぶれのない健全な曲げ加工を実施できることを明らかにした。マグネシウム合金パイプでは、室温における曲げ比 2.8 以下の曲げ加工は報告されていない。ねじりは加熱に頼ることなく健全なマグネシウム合金曲げを達成する有効な方法であることがわかった。

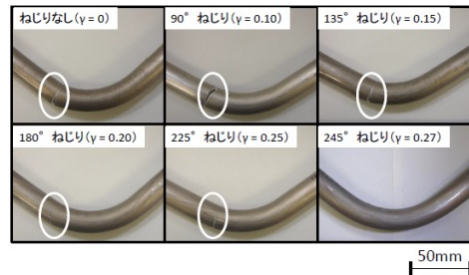


図6 回転引張曲げ加工性に及ぼすねじり回転角度の影響

5. 主な発表論文等

〔雑誌論文〕 計0件

〔学会発表〕 計0件

〔図書〕 計0件

〔産業財産権〕

〔その他〕

-

6. 研究組織

	氏名 (ローマ字氏名) (研究者番号)	所属研究機関・部局・職 (機関番号)	備考
研究分担者	會田 哲夫 (AIDA Tetsuo) (20283062)	富山大学・学術研究部都市デザイン学系・教授 (13201)	