

令和元年6月10日現在

機関番号：13903

研究種目：挑戦的研究（萌芽）

研究期間：2017～2018

課題番号：17K18921

研究課題名（和文）鉄骨コンクリート基礎梁の開発

研究課題名（英文）Proposal of grade beam made of H-shaped steel and concrete

研究代表者

市之瀬 敏勝（Ichinose, Toshikatsu）

名古屋工業大学・工学（系）研究科（研究院）・教授

研究者番号：10151474

交付決定額（研究期間全体）：（直接経費） 5,000,000円

研究成果の概要（和文）：ほとんどの鉄骨建物の基礎梁は鉄筋コンクリートである。しかし、柱脚周りなどは特に多くの鉄筋が錯綜し、施工が煩雑な事や、その施工を行う鉄筋工の人口も近年減少傾向にあるといった問題に直面している。本研究では、鉄骨とコンクリートからなる基礎梁（SC基礎梁）の提案を行った。特に、鉄骨同士の間接の方法についていくつかの手法を提案し、地震時の強度と剛性について実験により比較検討した。既往の鉄筋コンクリート基礎梁と同等以上の強度と剛性が得られることを確認した。

研究成果の学術的意義や社会的意義

通常、無筋コンクリートは耐震構造に不向きであると考えられてきた。今回の提案は、鉄骨とコンクリートからなる基礎梁を無筋で作るという点が学術的意義である。この手法は施工が簡単であり、工事に要する人数をかなり減らすことができる可能性が高い。この点が社会的意義である。現在のところ、この手法は、小規模建物のみを対象としているが、研究が進めば、大規模な高層建物にも適用できる可能性をはらんでいる。

研究成果の概要（英文）：Most of the grade beams of steel buildings are made of reinforced concrete in developed countries including Japan. However, this type of structure requires congested reinforcement and big amount of labor force. The objective of this research is to propose a new type of grade beam made of H-shaped steel and concrete without reinforcing bars. Tests were conducted using various types of joints between H-shaped steel considering the earthquake forces. Most of the proposed joints were proven to have stiffness and strength larger than the conventional reinforced concrete grade beams.

研究分野：鉄筋コンクリート構造

キーワード：鉄骨 無筋コンクリート 鉄筋コンクリート 柱脚 基礎梁

様式 C - 19、F - 19 - 1、Z - 19、CK - 19（共通）

## 1. 研究開始当初の背景

(1) ほとんどの鉄骨建物の基礎梁は鉄筋コンクリートである。しかし、柱脚周りなどは特に多くの鉄筋が錯綜し、施工が煩雑な事や、その施工を行う鉄筋工の人口も近年減少傾向にあるといった問題に直面していた。

(2) これに対し、研究代表者らは軽量鉄骨ブレース構造を用いた低層建築物向けに、鉄骨とコンクリートからなる基礎梁（SC 基礎梁）の提案を行った。SC 基礎梁は配筋工事が不要となる為、コスト削減や工期の短縮を見込む事ができる。前年までに企業との共同研究を経て、SC 基礎梁の基本的構造性能を確認し、低層住宅の実施工を行った。

(3) 一方で、図1に示すように、SC 基礎梁の継手部分では上部構造の存在によって、上端フランジ同士を接合する事ができなかった。その為、継手位置では曲げ応力が負担できず、実構造物で曲げ応力が発生する位置には継手が配置できなかった。

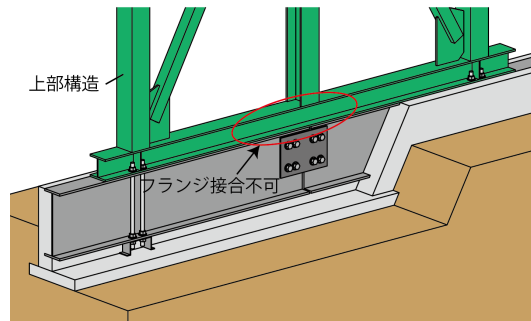


図1 継手位置の問題

(4) また、SC 基礎梁と上部構造の鉄骨ブレース構造はアンカーボルトで接合しており、設計時は柱脚部をピンとして設計していた。SC 基礎梁をラーメン構造に適用しようとする際に、柱脚ピンとして設計を行うと上部構造の変形が大きくなりすぎるという問題点があった。

## 2. 研究の目的

(1) SC 基礎梁の鉄骨フランジを接合せず、鉄骨ウェブのみで曲げ応力を伝達できる継手部を提案し、静的加力実験でその構造性能を確認する事で、曲げが生じる位置にも SC 基礎梁の継手を配置可能とする。

(2) H 鋼柱を用いた想定建築物に対し、柱脚と SC 基礎梁の接合部を提案する。提案した柱脚部の回転剛性を静的載荷実験により確認する事で、上部構造がラーメン構造の建物にも SC 基礎梁を使用可能とする。

## 3. 研究の方法

(1) 継手部実験では想定建築物の解析結果から SC 基礎梁の継手部分の降伏耐力が SC 基礎梁の内蔵鉄骨の降伏耐力の 50%を保有する事を目標とした。

(2) 図2に示すように SC 基礎梁の内蔵鉄骨から継手位置への応力の伝達方法として、平鋼に取りつけたボルト間のコンクリートの圧縮力を介して応力を伝達する機構と、鉄筋の付着力を介して応力を伝達する機構の 2 つを提案した。

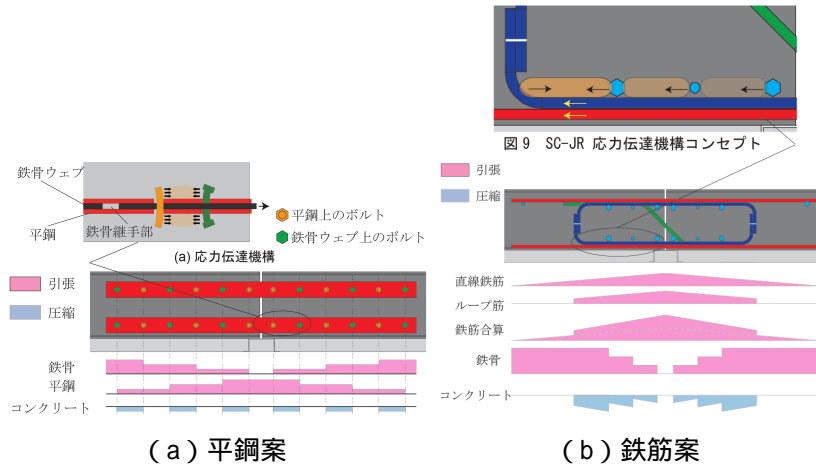


図2 応力伝達機構

(3) 提案した応力伝達機構をもつ SC 梁試験体の詳細寸法を決定し、図3のように SC-JP と SC-JR の2つを作製した。

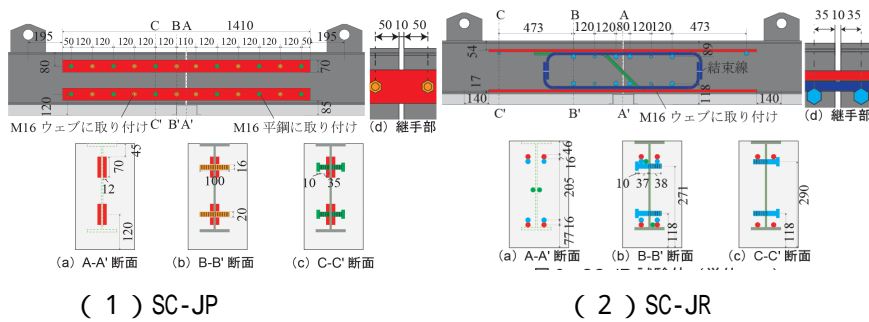


図3 試験体

(4) 柱脚接合部実験では、想定建築物の柱 (H-250×125×6×9) が柱脚部に取り付けられたカットTの天端位置で降伏モーメント  $M_y$  に達する際の荷重を  $P_y$  と定義し、目標の荷重とした。また設計は柱脚部カットT天端位置のモーメントが柱全塑性モーメント  $M_p$  に達する際の荷重、 $P_p$  に対して行った。回転剛性の目標値は既製柱脚と同程度としている。

(5) 図4に提案した3種の試験体を示す。試験体Sはボルト引張力をスチフナを介して内蔵鉄骨ウェブに伝達しようと試みている。試験体Tは、SC基礎梁の内蔵鉄骨をベースプレートとT型鋼で挟むことで、内蔵鉄骨フランジの変形を拘束、上端フランジを弾性範囲に留める設計を行っている。試験体Rではボルトの引張力を鉄筋の付着力によりコンクリートを介して伝達し、不足分は下フランジに伝達してコンクリートの圧縮により伝達しようと試みている。

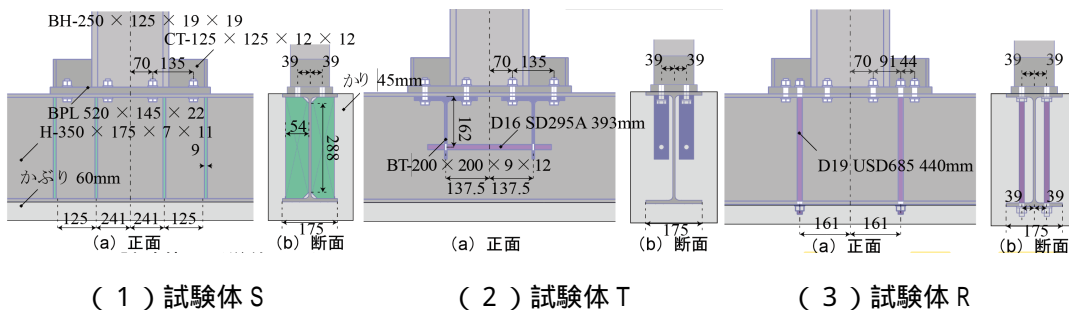


図4 試験体

(6) 加力は継手部実験では図5左に示すよう2点载荷の正負交番繰り返し载荷とした。柱脚部実験では図5右に示すように一端ピン、他端ローラー支点の正負交番繰り返し载荷とした。

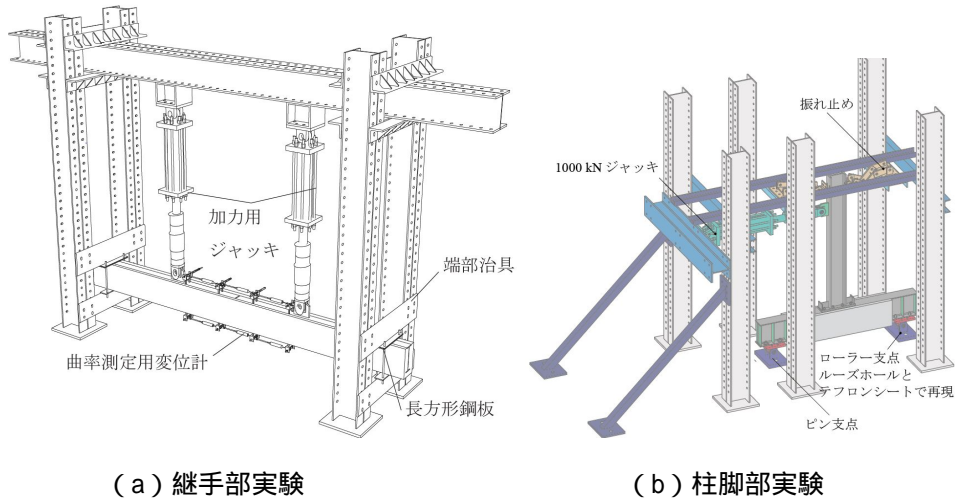


図5 加力方法

#### 4. 研究成果

(1) 図6に継手位置のモーメント-曲率関係を示す。黒線は平面保持解析による値を示す。最大耐力はSC-JPは計算値の1.0~1.2倍程度、SC-JRは計算値と同程度となった。

(2) 図7に試験体鋼材のひずみ度分布を示す。SC-JPでは点線の実測ひずみが測定距離によって変化せずに階段状になる点が見られる事から、一部で提案した応力伝達機構が形成されたと考えられる。また、SC-JRでは概ね提案した機構と実測ひずみが対応した。

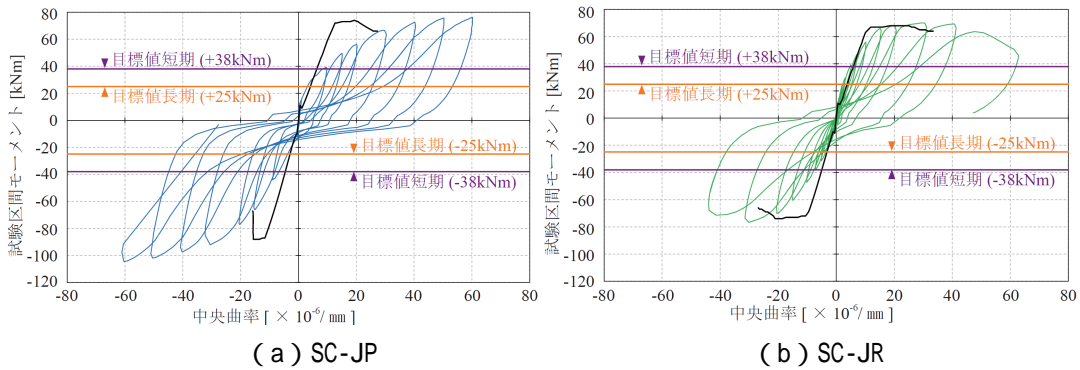


図6 モーメント-曲率関係

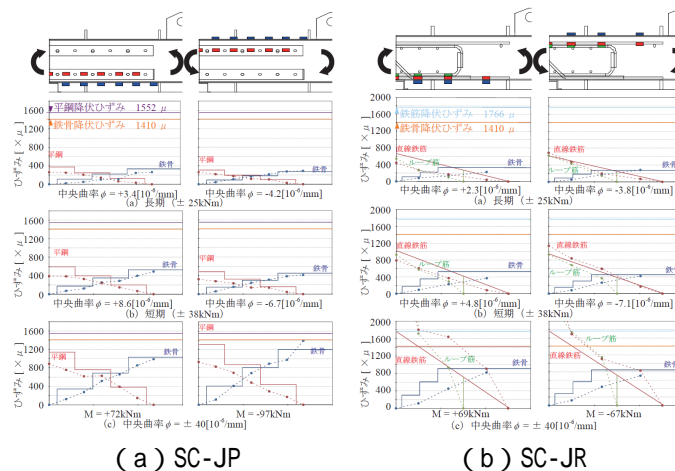
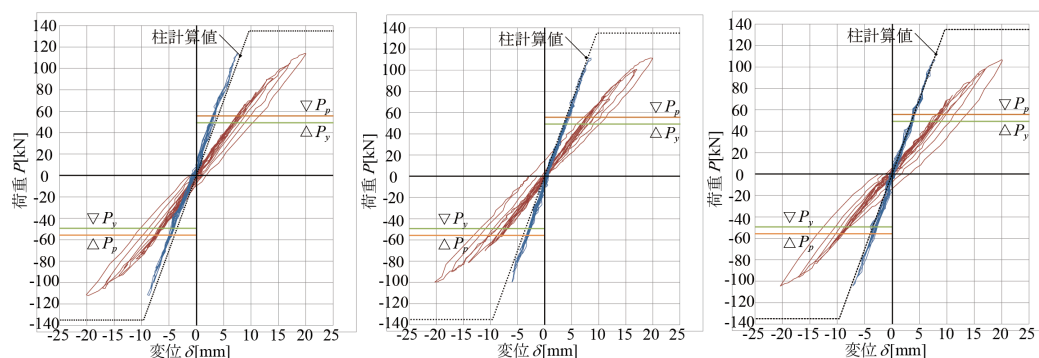


図7 ひずみ度分布

(3) 図8に試験体の荷重-変位関係を示す。青線で柱のみの変形，赤線で全体の変形を示す。また点線は柱のみの計算値を示している。柱のみの変形は計算値と概ね一致した。また，全体変形から柱のみの変形を差し引いた変形量が柱脚の回転によって引き起こされたものと考えられる事ができる。



(a) 試験体 S

(b) 試験体 T

(c) 試験体 R

図8 荷重-変位関係

(4) 図9に柱脚部のモーメント，回転角関係を示す。図中橙破線で $M_y$ ，図中青破線で $M_p$ を示す。図中水色破線で一般的な露出柱脚の回転剛性を示す。また，図中赤破線で本実験の試験体に合わせ，BPL をカットT により拡幅，ボルト本数を増やす一方でボルト径を小さくし，一般露出柱脚と同程度の耐力を保有する柱脚部とした場合の計算値を示す。試験体S，T，R の順で回転剛性が高く， $M_y$ 時では試験体S は一般的な露出柱脚に比べ4.2 倍，試験体T は3.6 倍，試験体R は2.8 倍程度の回転剛性であった。また，図中赤直線で既製品の回転剛性を示す。既製品は一般的な露出柱脚の1.9 倍ほど剛性が高いが，各試験体は既製品を上回る剛性を示した。

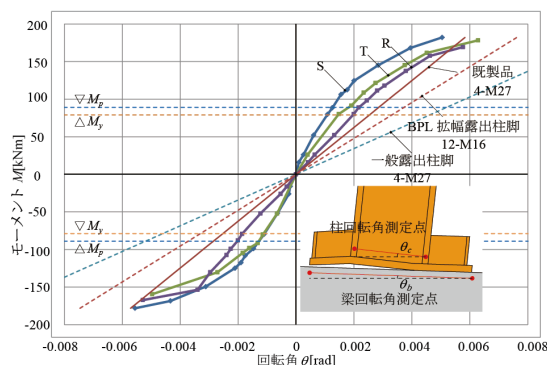


図9 モーメント-回転角関係

## 5. 主な発表論文等

〔雑誌論文〕(計 1 件)

原田兼佑，吉田悠人，山本太造，児玉修祐，八木茂治，市之瀬敏勝，SC 基礎梁におけるボルト孔欠損補強工法の検討，日本建築学会技術報告集 第24(第58) 995 - 998，2018年10月 査読有

〔学会発表〕(計 5 件)

中神陽平，原田兼佑，市之瀬敏勝，楠原文雄，山本太造，児玉修祐，八木茂治 Lucas A LAUGHERY，鉄骨上部構造柱脚部の SC 基礎梁との接合部における実験的研究 日本建築学

会東海支部研究発表会， 2019年2月19日，大同大学

原田兼佑，中神陽平，市之瀬敏勝，楠原文雄，山本太造，兒玉修祐，八木茂治，  
SC基礎梁における鋼材を用いた改良継手工法の検討 その2 実験結果と耐力評価 日本  
建築学会大会（東北）2018年9月4日

中神陽平，原田兼佑，市之瀬敏勝，楠原文雄，山本太造，兒玉修祐，八木茂治，  
SC基礎梁における鋼材を用いた改良継手工法の検討 その1 実験概要と試験体施工手順  
日本建築学会大会（東北）2018年9月4日

中神陽平，原田兼佑，吉田悠人，市之瀬敏勝，楠原文雄，山本太造，兒玉修祐，八木茂治，  
SC基礎梁における鋼材を用いた改良継手工法の検討 その1 実験概要と継手施工手順  
日本建築学会東海支部研究発表会， 2018年2月20日，名古屋大学

原田兼佑，中神陽平，吉田悠人，市之瀬敏勝，楠原文雄，山本太造，兒玉修祐，八木茂治，  
SC基礎梁における鋼材を用いた改良継手工法の検討 その2 実験結果と耐力評価，日本  
建築学会東海支部研究発表会， 2018年2月20日，名古屋大学

## 6．研究組織

### (1)研究分担者

研究分担者氏名：佐藤 篤司

ローマ字氏名：Atsushi Sato

所属研究機関名：名古屋工業大学

部局名：工学研究科

職名：准教授

研究者番号（8桁）：00362319

研究分担者氏名：楠原 文雄

ローマ字氏名：Fumio Kusahara

所属研究機関名：名古屋工業大学

部局名：工学研究科

職名：准教授

研究者番号（8桁）：50361522

科研費による研究は、研究者の自覚と責任において実施するものです。そのため、研究の実施や研究成果の公表等については、国の要請等に基づくものではなく、その研究成果に関する見解や責任は、研究者個人に帰属されます。