

令和 3 年 6 月 18 日現在

機関番号：13903

研究種目：基盤研究(C)（一般）

研究期間：2018～2020

課題番号：18K04136

研究課題名（和文）無線セキュリティを有する即時送信可能なIoT超多数端末接続方式の構築

研究課題名（英文）Research on grant-free massive IoT multiple access scheme using physical layer security

研究代表者

岡本 英二（Okamoto, Eiji）

名古屋工業大学・工学（系）研究科（研究院）・准教授

研究者番号：10358963

交付決定額（研究期間全体）：（直接経費） 3,400,000円

研究成果の概要（和文）：本研究では5Gの多数端末接続シナリオにも即している電波暗号化即時送信型超多数IoT端末接続非直交多元接続手法の構築を行った。GaBP（Gaussian belief propagation）アルゴリズムを大規模伝送時の受信機の復号に適用することにより、100台程度までの同時通信の信号検出が妥当な計算量で行えることを明らかにした。さらに提案手法の理論的性能を通信路容量を導出することで明らかにし、準ランダム信号の伝送でありつつ、完全ランダムな信号伝送よりも大容量化が実現できることを示した。また安全性についても、共有鍵の許容類似度の条件が厳しく、同一鍵を有しない場合は秘匿性が保てることを示した。

研究成果の学術的意義や社会的意義

今後構築が進む超スマート社会においては、多数のIoT端末からの情報を収集して活用することになる。このとき、IoT端末において無線通信のもつ役割は大きい。電源供給の無い環境下の端末や、移動体である人、車、ロボット、ドローン等の移動体からのモバイル情報伝送は有線では実現できず、無線の役割は超スマート社会においてますます重要になっている。このような多数のIoT端末からの同時情報伝送を安全にかつ高品質省電力で実現できる技術となる。今後提案技術の標準化提案を図る。

研究成果の概要（英文）：In this study, we have developed a non-orthogonal multiple access method for connecting a large number of IoT terminals, which is suitable for the 5G massive machine type communication scenario. In addition, the theoretical performance of the proposed method is clarified by deriving the capacity of the communication channel, and it is shown that the capacity of the proposed method can be larger than that of a completely random signal transmission, even though it is a quasi-random signal transmission. In addition, we show that the proposed method is secure under the strict condition of the acceptable similarity of the shared key.

研究分野：通信・ネットワーク工学

キーワード：無線通信方式 非直交多元接続手法 電波暗号化 物理層秘匿性 IoT カオス

様式 C-19、F-19-1、Z-19 (共通)

1. 研究開始当初の背景

無線通信では周波数資源がひっ迫しているため、半導体の計算能力向上を背景にして、帯域幅を広げずに信号処理量の増加を許容して大容量化を図る手法が普及するようになってきている。5G システムでは主なものに非直交多元接続手法と大規模 MIMO (multiple-input multiple-output) が挙げられる。これらの手法では干渉が生じる重畳伝送を行い、送受信側で信号処理により干渉の分離を行うことで直交伝送よりも大容量化を実現するものである。しかし最適な信号分離には信号重畳数に対し指数関数的な計算量の増加が起こるため、大規模化した数百ユーザもしくは数百アンテナの最適信号分離は現実的に実行できず、ガウス確率伝搬法 (Gaussian belief propagation: GaBP) などの低演算量準最適信号処理法が取られる。このとき、送信信号のガウス性を仮定して低演算量化を図っているため、申請者が提案しているカオスに基づくガウス分布信号伝送を適用することにより、無線セキュリティの確保と高性能化 (品質・収容数) が可能であると考えられた。このことが今後の超スマート社会における IoT 通信に極めて有効であると予想された。

2. 研究の目的

超スマート社会においては、空間的に高密度に配置された IoT (Internet of things) 端末からのセンサ情報を活用することで、安心安全便利な空間を構築することが可能となる。しかしながら IoT 端末との通信の安全性を確保する方法が確立されておらず、低トラフィック、省電力な手段が求められている。そこでこれまで申請者が提案してきた電波暗号化変調方式を IoT 通信に適用し、無線セキュリティを有する超多数 IoT 端末収容接続方式を構築する。まず電波暗号化即時送信型 (grant free) 超多数端末非直交多元接続手法を確立し、IoT 端末を既存手法より高品質で多数収容できることを示す。次に、本手法の暗号化強度と所要計算量の関係を明らかにし、実用化されている既存の上位プロトコル暗号に比べて低演算量であることを明らかにする。さらに次世代無線通信システムで実用化される予定の大規模 MIMO 伝送方式に適したチャネル推定及び IoT 端末信号分離統合手法を構築し、高効率 IoT 情報伝送手法を構築する。

3. 研究の方法

1) 電波暗号化即時送信型超多数 IoT 端末接続非直交多元接続手法の構築

過去に我々が提案したカオス MIMO (以降 C-MIMO) に基づく即時送信が可能な非直交多元接続手法を構築し、多数接続時にも高品質で電波暗号化機能を有し、低トラフィックな伝送方式を確立する。そして計算機シミュレーションより伝送特性を明らかにする。そのために高速計算サーバを整備する。原理的な送信手法と信号分離手法について基礎検討を行っていたため、大規模化を可能とする送受信信号処理手法を構築する。送信信号系列を C-MIMO に基づくガウス信号にした場合に受信側のビット誤り率特性が改善することは明らかにしているため、送信端末数の超多数化を可能とする最適な送信信号系列設計を行う。現在のところでは大規模化を行った場合は、5G 技術のような間欠的 (スパース) 伝送にしない方が特性が良くなるという結果を得ており、この現象の解明を行う。また、LLR を用いた低演算量大規模信号検出手法としてガウス確率伝搬法 (Gaussian belief propagation: GaBP) が提案されているため、この手法を用いて大規模化すなわち超多数 IoT 端末接続を実現する検討を行う。さらに、多元接続手法の外部に通信路符号化を施し、ターボ復号を行う機構を構築して、符号化利得の拡大つまり高品質化を実現する。提案 GaBP 信号分離器と外部復号器間を繰り返し復号演算することにより、大幅な品質改善効果を得ることができる。この手法について計算機シミュレーションによりその改善効果を明らかにする。

2) 低密度基準信号チャネル推定及び IoT 端末信号分離統合手法の構築

提案手法はカオスに基づくガウス分布送信信号であるため、大規模化を行うほど信号分離性能が既存手法に比べて向上すると予想される。さらに、大規模化 IoT 端末接続時における課題であるチャネル推定時の基準信号量の増加に対応できる、低密度基準信号チャネル推定手法を構築する。これはガウス分布送信信号の特性を活かして、圧縮センシング技術を応用し少ない基準信号から高精度にチャネル推定が行えるものである。本手法を構築し優れた性能を有することを計算機シミュレーションにより示す。さらに、受信側でチャネル推定と多元接続の信号分離を一括して行うことにより、無線セキュリティを有し、鍵信号を用いない場合にはチャネル推定も行えないという、更に安全で伝送品質の良い非直交多元接続手法を構築する。

4. 研究成果

1)

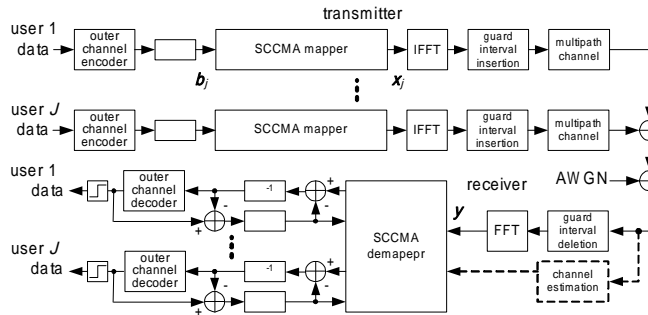


図1 提案伝送システムの上りリンク伝送時のブロック図

C-MIMO を IoT 端末接続非直交多元接続手法に拡張し，電波暗号化即時送信型非直交多元接続手法 (grant-free sparse chaos code multiple access: GF-SCCMA) を構築した．提案手法の上りリンク伝送時のブロック図を図1に示す．この提案手法の伝送性能評価を EXIT チャートと計算機シミュレーションにより行った．比較対象として GaBP を適用した GF-low-density signature (LDS) の特性を算出した．GF-LDS においても，Constellation function として各ユーザ固有の位相回転を行うため，複数ユーザが全く同一のコードブックを送信することはなくなる．ユーザ数 J ，送信サンプル数 K はそれぞれ 64，32 の 200% 過負荷状態とし，チャンネルはパソロス，シャドウイングを考慮した準静的フェージング通信路を仮定した．GaBP の繰り返し回数は 15 回固定，外側のターボ復号繰り返し回数は 1 回とした．各ユーザの送信サンプル数 K 内の非零サンプル数 N_j は全ユーザ同一の固定値とし，コードブックのファクターグラフ行列の各列は毎回各ユーザが他ユーザと調整なしにランダムに設定し，受信側に正しく通知されるものとした．またチャンネル行列，さらに提案手法ではカオス初期値も事前のプリアンブル伝送により受信側で既知であると仮定する．このプリアンブル伝送は現在のところ直交伝送により行う必要があると考えられるため，ユーザ数が多い場合の過負荷伝送では，制御トラフィックが増大してしまうと考えられる．この負担軽減が課題であるが，例えば静的な IoT 端末ではチャンネル時変動が大きくないと考えられるため，プリアンブル伝送の周期を長くすることなどが考えられる．

図2に送信非零サンプル数 N_j に対する特性を示す．最大値は送信サンプル数 $K = 32$ であり，このときは全非零の code division multiple access (CDMA) と同様の伝送方式となる．結果より，GF-LDS では $N_j = 2$ のときの限られた設定において特性が良くなり，それ以外では大きく劣化することが分かった．これに対し GF-SCCMA では非零サンプル数の多い大きな N_j の領域で広

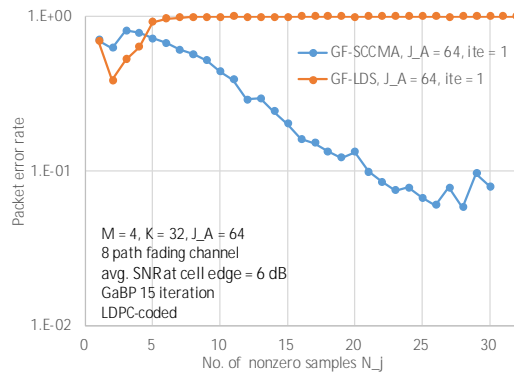


図2 送信非零サンプル数 N_j に対するパケット誤り率特性比較

い範囲に渡り特性が改善していることが分かった． N_j が大きい方が提案手法のコードブックがガウス分布により近づくため，GaBP を用いた場合，生成される LLR が一貫性条件をより満たし，並列キャンセル操作及びダイバーシチ合成操作の精度が上がるためではないかと考えられる．また最良の結果を比べると，GF-SCCMA の方が誤り率特性が良くなることが示されている．こちらも恐らく同様の理由により，LDS に比べて出力 LLR の精度向上が得られ，それによって改善されていると考えられる．

次に，図2において良い特性を持つ $N_j = 2$ (GF-LDS)，24 (GF-SCCMA) を用いた場合のフェージング通信路における EXIT チャート特性を算出した．結果を図3に示す．SNR = 16 dB に

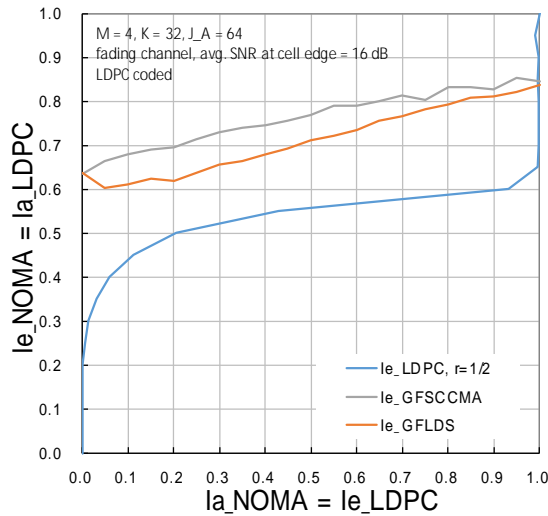


図3 GaBP復号を用いた場合のLDPC符号接続時のEXITチャート特性

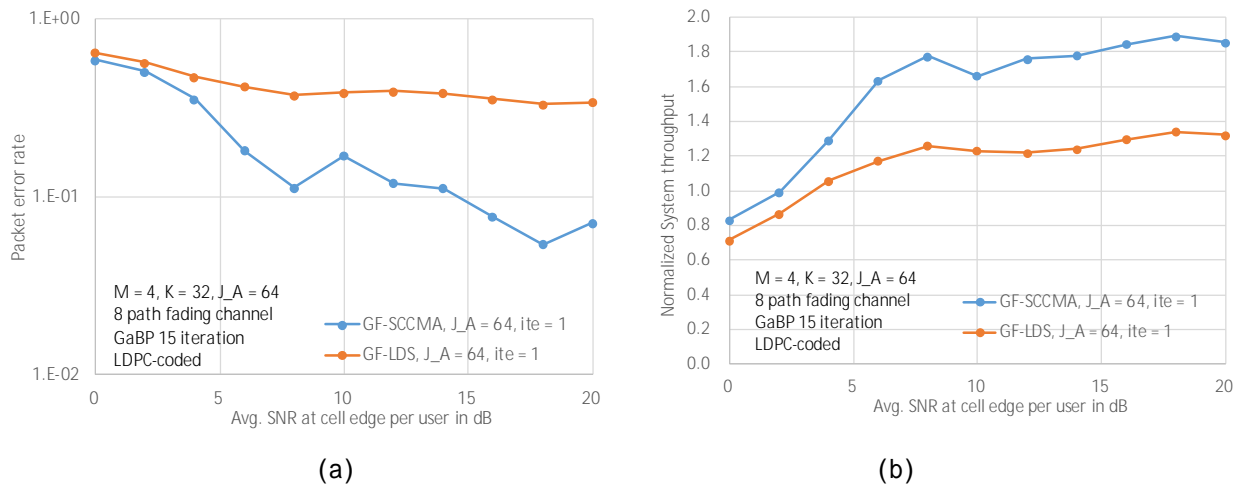


図4 LDPC符号接続時の受信SNRに対する伝送特性比較；(a) パケット誤り率，(b) 正規化システムスループット特性

いては、提案 GF-SCCMA 手法がほぼすべての領域において若干アイが開いており、外側のターボ復号繰り返しを行うことにより、より良い誤り率特性を持つことを示している。これは図2の結果とも合致しており、提案手法が良い伝送性能を持つことが裏付けられた。

図4に図3と同一の設定における、セル端平均受信 SNR に対するパケット誤り率特性と正規化システムスループット特性を示す。正規化システムスループットの上限は、32 サンプル 64 ユーザ伝送のため 2.0 となる。結果より提案手法がより良い特性を有していることが示されている。図(a)のパケット誤り率では高 SNR 領域において GF-SCCMA が大きく改善している様子が分かる。また図(b)のスループットで見ても飽和特性の大きな改善が見られる。このようにシミュレーションによっても性能改善が確認された。

以上から、GaBP を適用した場合の提案 GF-SCCMA は既存手法に比べて物理層秘匿性と大容量化を有していることが確かめられ、また EXIT チャート解析に概ね合致した特性が得られることが分かった。

2)

GF-SCCMA が鍵信号を送受信側で共有していることを利用した物理層秘匿性を有するユーザ検出及びチャンネル推定手法を構築した。



図5 送信ブロック構成

図5に送信ブロックの構成を示す。1 ブロック長はチャネルのコヒーレント時間以内に設定し、全アクティブユーザはブロックの先頭において長さ K_0 の固有複素プリアンブル信号を送信し、その後に長さ K の複数のデータ信号を送信する。本稿では大規模な mMTC を想定し、アクティブユーザ数は多くないものの、ポテンシャルユーザ数は K_0 を上回っているため直交プリアンブル信号が

用いられないものとする。基地局はプリアンブル受信によりアクティブユーザ検出と該当ユーザのチャネル推定を行い、その情報に基づきデータ部の復号を行う。SCCMA では各ユーザが秘匿コードブック生成のためにカオス初期値 $e_{0,j} \in \mathbb{C}$ を基地局と共有しているため、この鍵を用いて同一のカオス方程式を用いてコードブックとは異なる各ユーザ固有のプリアンブルを生成・送信する。これにより $e_{0,j}$ を有していない受信者はプリアンブル信号が複製できないため、ユーザ検出もチャネル推定も正常に行えないことになり物理層秘匿性が保持される。なおプリアンブル信号電力和は 1 に正規化されており送信電力も全ユーザ同一とする。

基地局は $e_{0,j}$ から全ユーザのプリアンブル信号を生成しておき、各ユーザのプリアンブル複素共役信号を受信信号に積和演算することで minimum mean square error (MMSE) 型逆拡散操作を行う。そして複素逆拡散値 h_j の電力が閾値 d を越えている場合、ユーザ j をアクティブと判定し h_j をチャネル推定値として用い、受信信号からプリアンブル信号を減算してソート付逐次ユーザ検出を行う。SCCMA 信号は疑似ガウス雑音信号であるため、 K_0 が大きくなるほどユーザ信号間の相互相関が 0 に近づき、ユーザ間干渉が低減される。閾値 d の設定により誤検出確率と見逃し確率の特性が大きく変動するが、今回は $d = \min\{16\sigma^2, 0.4^2\}$ と設定した。ここで σ^2 は受信雑音信号の分散である。

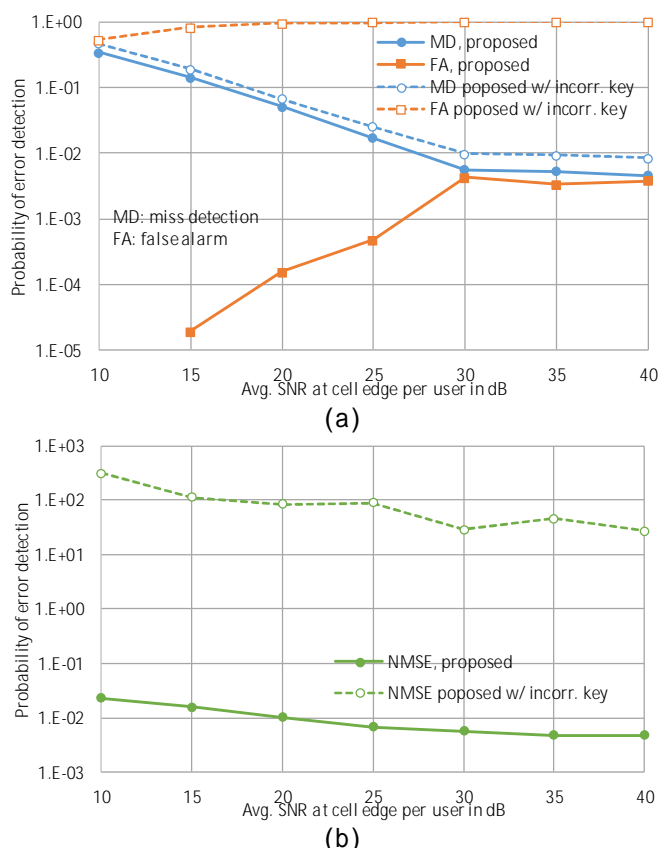


図6 セル環境におけるユーザ検出性能；(a) 誤検出確率と見逃し確率，(b) 推定チャネルの NMSE 特性

全ユーザ数 $J = 1100$ ，アクティブユーザ数 $J_A = 22$ ， $K_0 = 1024$ ，ユーザ・基地局アンテナ数をそれぞれ 1 としたときの特性を計算機シミュレーションにより評価した。六角形シングルセルにおけるサブキャリア数 K_0 の orthogonal frequency division multiplexing (OFDM) 伝送を想定し、チャネルは 3.5 乗則パスロス減衰、7 dB 対数シャドウイングロス、そして今回は簡単のためフラットレイリーフェージングを仮定した。ユーザはセル内に一様に分布しており、1 伝送ごとに位置をランダムに変更させた。図 6 (a) にユーザ誤検出確率及び見逃し確率を示す。横軸はセルエッジ送信における基地局の平均受信 SNR である。今回の閾値設定は低 SNR 領域の誤検出を抑制する規範になっているため、提案手法では SNR の増加に伴い誤検出確率が若干上がるが、見逃し確率は低減することが分かる。また図 (b) は正常に検出されたアクティブユーザ推定チャネルの normalized mean square error (NMSE) である。こちらも SNR の増加に伴い誤差が減少する様子が示されており、高 SNR 領域において高精度なユーザ検出及び推定が実現できることが分かる。一方全ユーザの鍵信号 $e_{0,j}$ の実虚軸に 10^{-2} の二乗ユークリッド距離誤差が含まれている場合、ほとんどのユーザを検出してしまいチャネル誤差も大きく、正常な検出ができないことが分かる。したがってプリアンブル部における物理層秘匿性が実現されたと言える。

5. 主な発表論文等

〔雑誌論文〕 計9件（うち査読付論文 7件 / うち国際共著 0件 / うちオープンアクセス 3件）

1. 著者名 Y. Masuda, E. Okamoto, and T. Yamamoto	4. 巻 1
2. 論文標題 Low Complexity Decoding of Downlink Chaos NOMA Scheme with Physical Layer Security	5. 発行年 2020年
3. 雑誌名 Proc. IEEE Consumer Communications and Networking Conference (CCNC2020)	6. 最初と最後の頁 1,6
掲載論文のDOI（デジタルオブジェクト識別子） なし	査読の有無 有
オープンアクセス オープンアクセスではない、又はオープンアクセスが困難	国際共著 -
1. 著者名 栢田佳大, 岡本英二, 山本哲矢	4. 巻 119
2. 論文標題 低演算量カオスNOMA-SIC復号手法の上りリンクへの適用検討	5. 発行年 2020年
3. 雑誌名 電子情報通信学会技術報告	6. 最初と最後の頁 155,160
掲載論文のDOI（デジタルオブジェクト識別子） なし	査読の有無 無
オープンアクセス オープンアクセスではない、又はオープンアクセスが困難	国際共著 -
1. 著者名 加賀有貴, 栢田佳大, 岡本英二, 山本哲矢	4. 巻 119
2. 論文標題 上りリンク大規模カオスMIMO伝送方式の性能改善手法の検討	5. 発行年 2019年
3. 雑誌名 電子情報通信学会技術報告	6. 最初と最後の頁 67,72
掲載論文のDOI（デジタルオブジェクト識別子） なし	査読の有無 無
オープンアクセス オープンアクセスではない、又はオープンアクセスが困難	国際共著 -
1. 著者名 N. Horiike, E. Okamoto, and T. Yamamoto	4. 巻 2018
2. 論文標題 A downlink non-orthogonal multiple access scheme having physical layer security	5. 発行年 2018年
3. 雑誌名 EURASIP Journal on Wireless Communications and Networking	6. 最初と最後の頁 1,11
掲載論文のDOI（デジタルオブジェクト識別子） 10.1186/s13638-018-1156-8	査読の有無 有
オープンアクセス オープンアクセスとしている（また、その予定である）	国際共著 -

1. 著者名 N. Horiike, E. Okamoto, and T. Yamamoto	4. 巻 22
2. 論文標題 Uplink Large-Scale Chaos MIMO Transmission Scheme Using Gaussian Belief Propagation	5. 発行年 2018年
3. 雑誌名 RISP Journal of Signal Processing	6. 最初と最後の頁 169,173
掲載論文のDOI (デジタルオブジェクト識別子) 10.2299/jsp.22.169	査読の有無 有
オープンアクセス オープンアクセスではない、又はオープンアクセスが困難	国際共著 -

1. 著者名 M. Okumura, T. Kaga, E. Okamoto, and T. Yamamoto	4. 巻 10
2. 論文標題 Improvement of Channel Coding Gain of Chaos Modulation Using Logistic Maps	5. 発行年 2021年
3. 雑誌名 IEICE Communications Express	6. 最初と最後の頁 1,6
掲載論文のDOI (デジタルオブジェクト識別子) なし	査読の有無 有
オープンアクセス オープンアクセスとしている (また、その予定である)	国際共著 -

1. 著者名 E. Okamoto	4. 巻 E12-N
2. 論文標題 [Invited paper] Overview of nonlinear signal processing in 5G and 6G access technologies	5. 発行年 2021年
3. 雑誌名 Nonlinear Theory and Its Applications, IEICE	6. 最初と最後の頁 1,18
掲載論文のDOI (デジタルオブジェクト識別子) なし	査読の有無 有
オープンアクセス オープンアクセスとしている (また、その予定である)	国際共著 -

1. 著者名 M. Okumura, E. Okamoto, Y. Masuda, T. Kaga, and T. Yamamoto	4. 巻 1
2. 論文標題 Application of Radio-Wave Encryption to Interleave-Division Multiple-Access Scheme	5. 発行年 2020年
3. 雑誌名 Proc. International Symposium on Nonlinear Theory and its Applications (NOLTA 2020)	6. 最初と最後の頁 350,353
掲載論文のDOI (デジタルオブジェクト識別子) なし	査読の有無 有
オープンアクセス オープンアクセスではない、又はオープンアクセスが困難	国際共著 -

1. 著者名 Okumura Mamoru, Tomoki Kaga, Okamoto Eiji, Yamamoto Tetsuya	4. 巻 1
2. 論文標題 Chaos-Based Interleave Division Multiple Access Scheme with Physical Layer Security	5. 発行年 2021年
3. 雑誌名 Proc. IEEE Consumer Communications and Networking Conference (CCNC2021)	6. 最初と最後の頁 1,2
掲載論文のDOI (デジタルオブジェクト識別子) 10.1109/CCNC49032.2021.9369489	査読の有無 有
オープンアクセス オープンアクセスではない、又はオープンアクセスが困難	国際共著 -

〔学会発表〕 計21件 (うち招待講演 3件 / うち国際学会 5件)

1. 発表者名 岡本英二
2. 発表標題 5G IoT通信における非線形信号処理を用いた性能改善
3. 学会等名 電子情報通信学会革新的無線通信技術に関する横断型研究会 (MIKA2019) (招待講演)
4. 発表年 2019年

1. 発表者名 E. Okamoto
2. 発表標題 A chaos modulation-based secure non-orthogonal multiple access scheme for 5G IoT
3. 学会等名 2019 Russia-Japan Joint Microwave and Telecommunication Workshop (招待講演) (国際学会)
4. 発表年 2019年

1. 発表者名 岡本英二, 栞田佳大, 山本哲矢
2. 発表標題 グラントフリー-mMTCにおける物理層秘匿性を有するユーザ検出及びチャネル推定手法の一検討
3. 学会等名 2020年電子情報通信学会総合大会
4. 発表年 2020年

1. 発表者名 栞田佳大, 岡本英二, 山本哲矢
2. 発表標題 SICを用いた下りリンクカオスNOMA伝送手法の特性評価
3. 学会等名 2019年電子情報通信学会ソサイエティ大会
4. 発表年 2019年

1. 発表者名 K. Ito, E. Okamoto, Y. Masuda, and T. Yamamoto
2. 発表標題 A Study on Efficient Decoder Design Using EXIT Chart for Polar Code Concatenated Chaos-MIMO Transmission Scheme
3. 学会等名 RISP International Workshop on Nonlinear Circuits, Communications and Signal Processing (NCSP2019) (国際学会)
4. 発表年 2019年

1. 発表者名 Y. Masuda, E. Okamoto, T. Yamamoto, and K. Ito
2. 発表標題 An Uplink Non-Orthogonal Multiple Access Scheme Having Physical Layer Security Based on Chaos Modulation
3. 学会等名 Int'l Conf. on Information Networking (IC0IN2019) (国際学会)
4. 発表年 2019年

1. 発表者名 K. Ito, Y. Masuda, and E. Okamoto
2. 発表標題 A Chaos MIMO-based Polar Concatenation Code for Secure Channel Coding
3. 学会等名 Int'l Conf. on Information Networking (IC0IN2019) (国際学会)
4. 発表年 2019年

1. 発表者名 E. Okamoto, N. Horiike, and T. Yamamoto
2. 発表標題 Large-Scale Grant-Free Sparse Chaos Code Multiple Access Scheme for 5G IoT
3. 学会等名 IEEE Vehicular Technology Conference 2018 Fall (国際学会)
4. 発表年 2018年

1. 発表者名 伊藤啓太, 岡本英二, 柘田佳大, 山本哲矢
2. 発表標題 奨励講演] カオスMIMO伝送方式へのPolar符号接続に関する検討,
3. 学会等名 電子情報通信学会無線通信システム研究会 (招待講演)
4. 発表年 2019年

1. 発表者名 岡本英二, 柘田佳大, 伊藤啓太, 山本哲矢
2. 発表標題 [依頼講演] GaBPを用いた大規模電波暗号化非直交多元接続方式の性能解析
3. 学会等名 電子情報通信学会無線通信システム研究会
4. 発表年 2018年

1. 発表者名 柘田佳大, 岡本英二, 山本哲矢, 伊藤啓太
2. 発表標題 下りリンクカオスNOMA伝送手法における復号演算量削減の検討
3. 学会等名 2019年信学総大
4. 発表年 2019年

1. 発表者名 伊藤啓太, 枘田佳大, 岡本英二, 山本哲矢
2. 発表標題 カオス畳み込み変調における演算量削減に関する検討
3. 学会等名 2019年信学総大
4. 発表年 2019年

1. 発表者名 岡本英二, 枘田佳大, 伊藤啓太, 山本哲矢
2. 発表標題 電波暗号化非直交多元接続手法のコードブック定振幅化の検討
3. 学会等名 2019年信学総大
4. 発表年 2019年

1. 発表者名 加賀有貴, 岡本英二
2. 発表標題 上りリンク電波暗号化大規模MIMO伝送系の性能改善に関する検討
3. 学会等名 信学会東海支部卒業研究発表会
4. 発表年 2019年

1. 発表者名 伊藤啓太, 岡本英二
2. 発表標題 カオスMIMO伝送方式へのSoft Successive Cancellation List Decodingを用いるPolar符号接続に関する検討
3. 学会等名 信学会2018年ソサイエティ大会
4. 発表年 2018年

1. 発表者名 岡本英二, 栢田佳大, 伊藤啓太, 山本哲矢
2. 発表標題 電波暗号化非直交多元接続手法の通信路容量に基づく性能比較
3. 学会等名 信学会2018年ソサイエティ大会
4. 発表年 2018年

1. 発表者名 栢田佳大, 岡本英二
2. 発表標題 上りリンクカオスNOMA伝送方式における公平性とスループット改善のためのスケジューリング手法の検討
3. 学会等名 H30年度電気・電子・情報関係学会東海支部連合大会
4. 発表年 2018年

1. 発表者名 伊藤啓太, 岡本英二
2. 発表標題 カオスMIMO伝送方式へのSoft Cancellation Decodingを用いるPolar符号接続に関する検討
3. 学会等名 H30年度電気・電子・情報関係学会東海支部連合大会
4. 発表年 2018年

1. 発表者名 岡本英二, 栢田佳大, 伊藤啓太, 山本哲矢
2. 発表標題 電波暗号化非直交多元接続手法の相互情報量に基づく性能解析
3. 学会等名 電子情報通信学会無線通信システム研究会
4. 発表年 2018年

1. 発表者名 栞田佳大, 岡本英二, 山本哲矢, 伊藤啓太
2. 発表標題 物理層秘匿性を有する上りリンク非直交多元接続手法の検討
3. 学会等名 電子情報通信学会無線通信システム研究会
4. 発表年 2018年

1. 発表者名 岡本英二
2. 発表標題 名古屋工大、5Gに適用できるIoT無線通信手法を開発
3. 学会等名 日刊工業新聞
4. 発表年 2018年

〔図書〕 計0件

〔産業財産権〕

〔その他〕

岡本英二研究室ホームページ https://okamoto.web.nitech.ac.jp 岡本英二研究室 https://okamoto.web.nitech.ac.jp
--

6. 研究組織		
氏名 (ローマ字氏名) (研究者番号)	所属研究機関・部局・職 (機関番号)	備考

7. 科研費を使用して開催した国際研究集会

〔国際研究集会〕 計0件

8 . 本研究に関連して実施した国際共同研究の実施状況

共同研究相手国	相手方研究機関
---------	---------