

令和 6 年 6 月 17 日現在

機関番号：12401

研究種目：基盤研究(A)（一般）

研究期間：2019～2023

課題番号：19H00868

研究課題名（和文）複雑系フォトリソグラフィを用いた光リザーバコンピューティングの革新的展開

研究課題名（英文）Development of photonic reservoir computing based on complex photonics

研究代表者

内田 淳史（Uchida, Atsushi）

埼玉大学・理工学研究科・教授

研究者番号：50327996

交付決定額（研究期間全体）：（直接経費） 34,600,000円

研究成果の概要（和文）：本研究では、学習の容易な機械学習手法として注目されている光リザーバコンピューティングの高機能化と高性能化を達成した。複数のレーザを並列化・深層化することで、時系列データの予測や分類タスクにおいて、従来手法を上回る性能を実現した。また、新たな光リザーバコンピューティング方式を提案し、シリコンフォトリソグラフィを用いた光集積回路を作製して、高速・低遅延・低消費電力の光リザーバコンピューティングの実証実験に成功した。これらの光リザーバコンピューティングに関する原理や実装方法に関する学術的成果の集大成として、和書の執筆・出版を行った。

研究成果の学術的意義や社会的意義

光リザーバコンピューティングは、学習の容易な機械学習手法であり、特にエッジコンピューティングへの応用が期待されている。光の状態での信号処理を行うことで、後段の電子回路処理の計算コストを軽減できるため、光センシング技術への応用が期待できる。また、高速・低遅延・低消費電力の光リザーバコンピューティングは、高速マシンビジョンへの応用も可能であり、AI処理の超高速化や省エネルギー化が期待できる。さらに学術的な視点において、本研究で培ったリザーバコンピューティング技術は、物理デバイスを利用した様々なリザーバへと適用可能であり、異なる学際分野における学問的知見の共有という波及効果が期待できる。

研究成果の概要（英文）： We developed the improvement of photonic reservoir computing as a new machine-learning paradigm for easy training. We achieved better performance of time-series prediction and classification tasks using parallel and deep reservoir configurations, compared with conventional techniques. We fabricated a photonic integrated circuit based on silicon photonics technology and realized fast, low-latency, and energy-efficient photonic reservoir computing. Finally, we published a Japanese textbook of photonic reservoir computing as a compilation of our comprehensive work.

研究分野：光情報工学

キーワード：リザーバコンピューティング 応用光学・量子光工学 先端機能デバイス 複雑系 超高速情報処理

様式 C - 19、F - 19 - 1 (共通)

1. 研究開始当初の背景

近年の人工知能や機械学習に関するソフトウェアの著しい進展は、従来の情報化社会を未知の領域へと導いている。一方で CPU や GPU を搭載した現在のコンピュータを用いた場合、計算速度の限界や大幅な消費電力の増加が大きな課題として顕在化している。近年、機械学習の実装に適した新たなハードウェアの開発が盛んに行われており、リザーバコンピューティングと呼ばれる新たな概念の人工脳型ハードウェアが非常に注目されている。

2. 研究の目的

本研究では、光リザーバコンピューティングにおいて複雑系フォトニクスの解析手法を元に、人工脳型ハードウェアとしての可能性を明らかにし、光と複雑系の長所を利用した新たな応用を切り拓くことを目的とする。特に、新たな光コンピュータとして、リザーバコンピューティングの高機能化や高性能化を達成する。

3. 研究の方法

(1) 複数のレーザを用いた光リザーバコンピューティング高性能化

戻り光を有する半導体レーザを用いた光リザーバコンピューティングを複数用いて並列化や深層化を行い、性能向上を達成する。特に、どのような構成方法が性能を向上させるのかを明らかにする。

(2) 光リザーバコンピューティングの高機能化

新たな光リザーバコンピューティングの方式を提案し、その有効性を実証する。特に光集積回路を用いた光リザーバコンピューティングの実装を目標とし、高速化・低消費電力化を達成する。

(3) 新たな学習方法の開発

光リザーバコンピューティングに適した新たな学習方法の開発を行う。特に転移学習をリザーバコンピューティングに適用することで、学習データとは特徴量の異なるデータに対しても機械学習を実現する手法を確立する。

4. 研究成果

(1) 半導体レーザの並列化によるリザーバコンピューティングの性能向上

時間遅延フィードバックを有する半導体レーザを用いたリザーバコンピューティングが盛んに研究されているが、その小型化の際には、リザーバから得られるノード数が減少するという問題が生じる。そこで複数回の遅延ループを1つのネットワークと捉えることで、ノード数を増加させる方式が提案されている。しかしながら1つの入力に対して複数回の遅延ループを用いることで、リザーバの処理時間が長くなることや短期記憶が減少することが課題である。

そこで本研究では、短い外部共振器を有する半導体レーザを並列化したリザーバコンピューティングを実装することを目的とする。また、短い外部共振器を有する単体の半導体レーザを用いたリザーバコンピューティングと性能比較を行う。

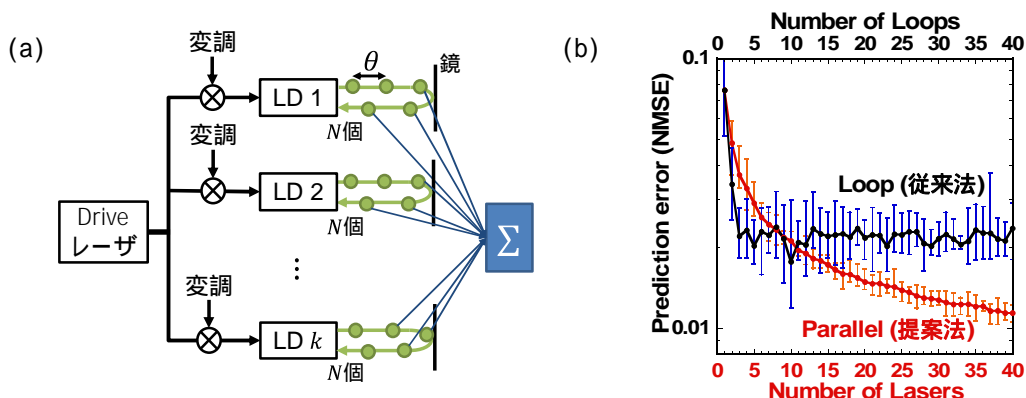


図1 (a) レーザを並列化したリザーバコンピューティング。(b) 並列数を変化させた場合のカオス時系列予測タスクの予測誤差。赤線：並列方式、黒線：単一方式[1]。

レーザを並列化したリザーバコンピューティング方式を図1(a)に示す[1]。半導体レーザはそれぞれ短い外部共振器(10 mm)を有している。単一の駆動(Drive)レーザの光を分割し、異なるマスクパターンを重畳した入力信号により変調して並列化されたレーザへ注入する。1つのレーザから N 個の仮想ノード状態が得られる場合、 k 個のレーザを用いることで kN 個の仮想ノード状態が得られる。つまり半導体レーザの個数 k に比例してノード数を増加させることができる。

性能評価のためにカオス時系列予測タスクを用いる。これは、遠赤外線レーザカオス時系列データの一点先を予測するタスクである。性能は規格化平均二乗誤差 (Normalized Mean-Square Error, NMSE) を用いて評価する。誤差が 0 に近いほどより元の波形に近く、予測精度が高いことを示している。レーザを並列化してノード数を増加させた場合の半導体レーザの個数に対する予測誤差を図 1(b)の赤線に示す[1]。また比較のため、複数回の遅延ループを用いる方式における遅延ループ数を変化させた結果を図 1(b)の黒線に示す。グラフの横軸は並列化した場合のレーザ個数と、複数回の遅延ループを用いた場合の遅延ループ回数である。遅延ループの回数を変化させた場合では、ノード数が増加しても予測誤差は飽和している。一方でレーザを並列化した場合では、レーザ数の増加に対して予測誤差が単調に減少した。このようにレーザを並列化した方式の方が予測誤差を低減できることが分かった。これは並列化方式の方が入力時間が短く、複数回の遅延ループ方式と比べて記憶が保持されるためと考えられる。

(2) 複数のレーザを用いたリザーバコンピューティングの深層化と並列化

前項で述べた通り、複数のレーザを用いることでリザーバコンピューティングの性能向上が可能である。しかしながらリザーバの性能を最大限引き出すような複数のレーザの構成方法は未だ明らかにされていない。

そこで本研究では、遅延フィードバックを有する半導体レーザを複数個用いた光リザーバコンピューティングの様々な構成方法を提案・実装することを目的とする。特に、深層化や並列化による各構成方法の性能比較を行う。

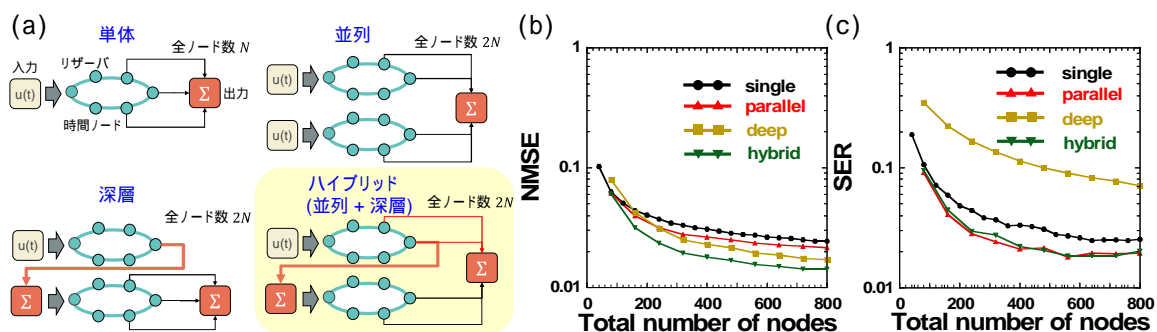


図 2 (a) 複数のレーザを用いたリザーバコンピューティングの構成方法。単体、並列、深層、ハイブリッド方式を示す。(b) 全ノード数の変化に対するカオス時系列予測タスクの予測誤差。黒：単体、赤：並列、茶：深層、緑：ハイブリッド。(c) 非線形チャンネル等化タスクの符号誤り率[2]。

本研究では単体、並列、深層、および新たに提案するハイブリッド方式の 4 つの構成方法を用いる。図 2(a)に各構成方法の概念図を示す[2]。図 2(a)の単体方式は、従来のリザーバのように 1 つのリザーバで出力を算出する。また並列方式では、複数のリザーバに対して同じ入力を用いる。さらに各リザーバの全てのノードを用いて重み付き線形和を算出する。さらに深層方式では、1 層目は単体方式と同じ構成であり、2 層目以降では前層の出力を入力に用いる。加えて、本研究で新たに提案するハイブリッド方式では、1 層目は単体方式と同じ構成であり、2 層目以降は深層方式と同様に前層の出力を入力に用いる。出力は並列方式のように全てのリザーバのノードを用いて重み付き線形和を算出する。

2 個のリザーバを用いた場合の各構成方法に対して、総ノード数を変化させた場合の性能を図 2(b)と 2(c)に示す[2]。ここでは、カオス時系列予測タスク (図 2(b)) と非線形チャンネル等化タスク (図 2(c)) の 2 つを用いた。どの構成方法もノード数が増えるにつれて、性能が向上していることが分かる。また図 2(b)の時系列予測タスクでは深層方式の性能が高くなった。一方で、図 2(c)の非線形チャンネル等化タスクでは並列方式の性能が高くなった。そして新たに提案するハイブリッド方式は、どちらのタスクにおいても高い性能を示した。これは、ハイブリッド方式が、並列方式と深層方式の両方の特徴を兼ね備えているためであると考えられる。このようにハイブリッド型は様々なタスクに適用できることが明らかとなった。

(3) シリコンフォトニクス導波路を用いた光ニューラルフィールド

近年の人工知能や機械学習の急速な進展により、コンピューティングの需要が爆発的に増加している一方で、電子を情報の担い手とする既存コンピューティング技術の進展の限界が指摘されている。そこで、新たなコンピューティング技術として光を利用したニューラルネットワーク処理が注目され、現在、世界的に研究開発が進んでいる。しかしながら、既存研究では 1 次元的な細い光配線 (光導波路) により光回路を構成しているため、光波動の空間的自由度を活か

せず高密度な実装・演算が困難であり、その演算速度において限界が存在している。

そこで本研究では、光波動の空間的自由度を活かして、光の「ニューロン」を微小領域中に高密度かつ大規模に実装できる光回路を設計・試作し、超高速・低消費電力の光リザーバコンピューティングの実証実験を行うことを目的とする。

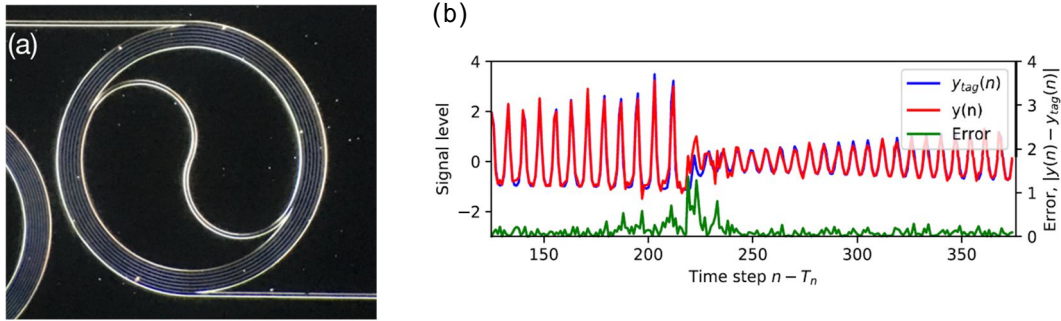


図3 (a) シリコンフォトニクス導波路を用いた光集積回路。光ニューラルフィールドを用いた高密度リザーバコンピューティングが実現できる。(b) カオス時系列予測タスクの結果[3]。

光のニューロン場(光ニューラルフィールドと呼ぶ)の生成に必要な要素をシリコンチップ上に集積した新しい光回路を作製した。その構成図を図3(a)に示す[3]。作製した光回路では、スパイラル型の結合マルチモード導波構造により、ランダム結合した光ニューロンに対応するネットワークを微小チップ内で高密度かつ大規模に実装できる。本回路を情報のリザーバとして利用することで、リザーバコンピューティングが高速・低遅延かつ低電力消費で実現可能となる。

毎秒 12.5 ギガサンプル (12.5 GS/s) の速度でのカオス時系列の1ステップ先予測の例を図3(b)に示す[3]。これは、毎秒1ペタ回以上の積和演算処理を光が自発的に実行していることに対応しており、最先端の光回路の60倍以上の計算処理能力があることが分かった。光通信分野で用いられる光波長分割多重方式を用いることで、更なる高速化も可能となる。また、本演算に必要なエネルギーは入射光パワーのみであり、光ネットワークのパラメータ調整は必要なく、無配線が良いという利点が挙げられる。1回の積和演算あたりのエネルギー消費量は既存の回路よりも遥かに小さく、0.15 フェムトジュール (0.15×10^{-15} J) と試算され、電子回路の100倍以上の省エネルギーを実現できる可能性を秘めていることを明らかにした。

今後は、本研究の光回路チップをさらに高度化することで、AI処理の超高速化や省エネルギー化が可能となり、これまで捉えることのできなかつた高速現象の異常検知・認識などへの応用が期待される。また、光通信や光計測分野をはじめとした様々な分野への応用が期待できる。

(4) 光リザーバコンピューティングにおける転移学習

転移学習とは、あるシステムで学習した知識を伝達することで、少量の学習データで異なるシステムの予測や推測を行う学習方法である[3]。転移学習は学習データ数が十分に得られない場合に有用である。しかしながら、転移学習をリザーバコンピューティングに適用した例は少数である。転移学習を用いることで、学習データとは異なるパラメータ値の時間波形の予測や推測が可能となり、リザーバコンピューティングの適用範囲の向上が期待できる。

そこで本研究では、半導体レーザを用いた光リザーバコンピューティングにおける転移学習により、半導体レーザのダイナミクスの推測を行うことを目的とする。

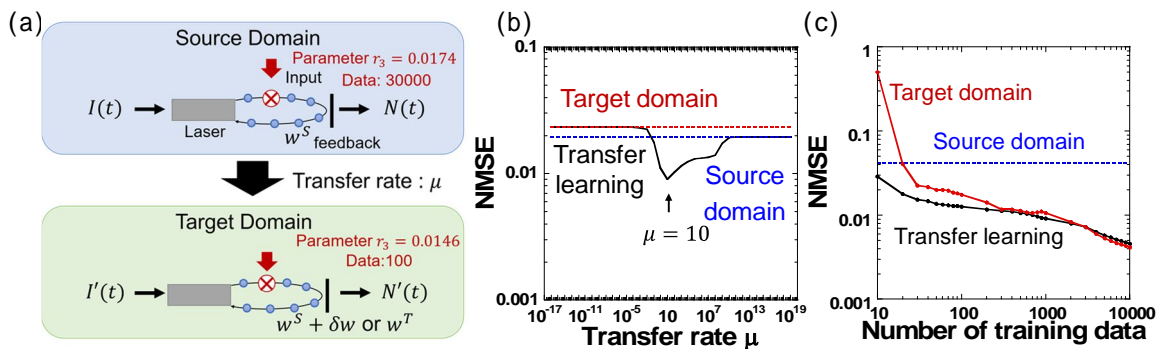


図4 (a) 転移学習を用いたリザーバコンピューティング方式。(b) 転移率 μ の変化に対する推測誤差の結果。(c) 学習データ量の変化に対する推測誤差の結果[4]。

転移学習をリザーバコンピューティングに適用する方式について図 4(a)に示す[4]。転移学習では、ソースドメインとターゲットドメインの二つの領域で学習を行う。まずソースドメインでは、戻り光反射率 r_3 で生成された半導体レーザのカオス時系列を大量の学習データとして用いて、リザーバの重み w^s を算出する。この学習では、半導体レーザの光強度からキャリア密度を推測して出力するように学習を行う。

次にターゲットドメインでは、異なるパラメータ値 r_3' で生成されたカオス時系列を少量の学習データとして用いて、補正重み δw を算出する。補正重みは、理想の出力と実際の出力との誤差を最小化するように決定される。また、ソースドメインで算出した重み w^s とターゲットドメインで算出した補正重み δw の和を転移学習の重みとして利用し、ノード状態の重み付き線形和を出力とする。ここで、ソースドメインからターゲットドメインへの知識転移の量は、転移率 μ により制御される。

転移学習における転移率 μ の変化に対する推測タスクの誤差を調査した結果を図 4(b)に示す[4]。黒線は転移学習を行った場合、赤線はターゲットドメインで算出した重みのみを用いて推測した場合、青の破線はソースドメインで算出した重みのみを用いて推測した場合の結果である。図 4(b)より、転移率が $\mu = 10$ の時に、最も誤差が小さくなることが分かった。また、転移率が 0 に近づくと、ターゲットドメインの重みのみを用いた場合の誤差に近づくことが分かる。これは、転移率が 0 だとソースドメインからターゲットドメインへの知識転移が行われず、ターゲットドメインのみで学習を行うことと同じためである。一方で、転移率が 1 に近づくと、ソースドメインの重みのみを用いた場合の誤差と一致する。これは、転移率が 1 に近づくと補正重みが 0 に近づき、ソースドメインのみで学習を行うことと同じになるからである。

次に、転移学習におけるターゲットドメインでの学習データ量の変化に対する誤差を図 4(c)に示す[4]。黒線は転移率が $\mu = 10$ で転移学習を行った場合、赤線はターゲットドメインで算出した重みのみを用いて推測した場合、青の破線はソースドメインで算出した重みのみを用いて推測した場合の結果である。図 4(c)から、データ数が少ないとターゲットドメインの重みのみよりも、転移学習の方が誤差が小さくなることが分かる。特にターゲットドメインのデータ数が 10 点と非常に少なくても低い誤差を示している。一方で、データ数が増えるとターゲットドメインの重みのみを用いた場合の誤差に近づくことが分かる。

以上より、転移学習を用いることで、半導体レーザの複雑なダイナミクスを少ないデータ量で推測できることが分かった。つまり転移学習を用いることで、リザーバコンピューティングの適用範囲の向上に成功した。

(5) 和書「光リザーバコンピューティング -原理と実装-」の出版

本研究活動を通じて得られた知見を基に、和書「光リザーバコンピューティング -原理と実装-」の執筆・出版を行った(図 5 参照)[5]。光リザーバコンピューティングの基本原則から実装例、評価のためのタスクなど、これからリザーバコンピューティングの研究を開始する研究者や大学生・大学院生のために有用となる知識をまとめており、本分野の教科書としての利用が期待できる。本として知識を後世に残すことは、学術的にも非常に意義深く、本研究活動の集大成とも言える成果である。

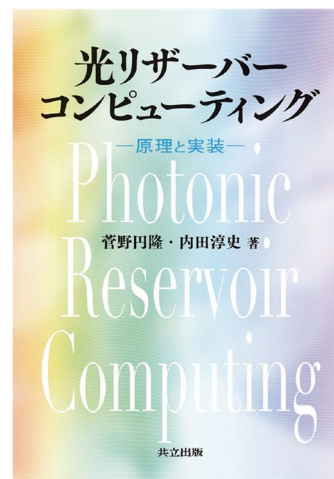


図 5 和書の出版

引用文献

- [1] C. Sugano, K. Kanno, and A. Uchida, "Reservoir computing using multiple lasers with feedback on a photonic integrated circuit," IEEE Journal of Selected Topics in Quantum Electronics, Vol. 26, No. 1, pp. 1500409-1-9 (2020) (Invited paper).
- [2] H. Hasegawa, K. Kanno, and A. Uchida, "Parallel and deep reservoir computing using semiconductor lasers with optical feedback," Nanophotonics, Vol. 12, No. 5, pp. 869-881 (2023).
- [3] S. Sunada and A. Uchida, "Photonic neural field on a silicon chip: large-scale, high-speed neuro-inspired computing and sensing," Optica, Vol. 8, No. 11, pp. 1388-1396 (2021).
- [4] R. Sakamaki, K. Kanno, M. Inubushi, A. Uchida, "Transfer learning based on photonic reservoir computing using semiconductor laser with optical feedback," Proceedings of 2022 International Symposium on Nonlinear Theory and Its Applications (NOLTA 2022), Vol. 1, pp. 229-232 (2022).
- [5] 菅野 円隆, 内田 淳史, "光リザーバコンピューティング - 原理と実装 -," 共立出版, 258 ページ (2024). ISBN: 978-4-320-12573-5

5. 主な発表論文等

〔雑誌論文〕 計43件（うち査読付論文 41件 / うち国際共著 7件 / うちオープンアクセス 32件）

1. 著者名 T. Yamaguchi, K. Arai, T. Niiyama, A. Uchida, and S. Sunada	4. 巻 Vol. 6, Article No. 250
2. 論文標題 Time-domain photonic image processor based on speckle projection and reservoir computing	5. 発行年 2023年
3. 雑誌名 Communications Physics	6. 最初と最後の頁 pp. 1-10
掲載論文のDOI (デジタルオブジェクト識別子) 10.1038/s42005-023-01368-w	査読の有無 有
オープンアクセス オープンアクセスとしている (また、その予定である)	国際共著 -

1. 著者名 成瀬 誠, 内田 淳史	4. 巻 Vol. 92, No. 12
2. 論文標題 光を用いた強化学習・意思決定の最近の展開	5. 発行年 2023年
3. 雑誌名 応用物理	6. 最初と最後の頁 pp. 730-734
掲載論文のDOI (デジタルオブジェクト識別子) なし	査読の有無 無
オープンアクセス オープンアクセスではない、又はオープンアクセスが困難	国際共著 -

1. 著者名 D. Moreno, S. Fujii, A. Nakashima, D. Lemcke, A. Uchida, P. Sanchis, and T. Tanabe	4. 巻 Vol. 32, No. 2
2. 論文標題 Synchronization of two chaotic microresonator frequency combs	5. 発行年 2024年
3. 雑誌名 Optics Express	6. 最初と最後の頁 pp. 2460-2472
掲載論文のDOI (デジタルオブジェクト識別子) 10.1364/OE.511097	査読の有無 有
オープンアクセス オープンアクセスとしている (また、その予定である)	国際共著 該当する

1. 著者名 内田 淳史	4. 巻 Vol. 9, No. 3
2. 論文標題 光リザーバコンピューティングと光強化学習の進展	5. 発行年 2024年
3. 雑誌名 フォトニクスニュース	6. 最初と最後の頁 pp. 114-119
掲載論文のDOI (デジタルオブジェクト識別子) なし	査読の有無 無
オープンアクセス オープンアクセスではない、又はオープンアクセスが困難	国際共著 -

1. 著者名 J. Cuevas, R. Iwami, A. Uchida, K. Minoshima, and N. Kuse	4. 巻 Vol. 9
2. 論文標題 Solving multi-armed bandit problems using a chaotic microresonator comb	5. 発行年 2024年
3. 雑誌名 APL Photonics	6. 最初と最後の頁 pp. 036112-1-10
掲載論文のDOI (デジタルオブジェクト識別子) 10.1063/5.0173287	査読の有無 有
オープンアクセス オープンアクセスとしている (また、その予定である)	国際共著 該当する

1. 著者名 成瀬 誠, 内田 淳史, 内山 和治, 赤羽 浩一	4. 巻 Vol. 15, No. 4
2. 論文標題 光の極限性能を生かすフォトニックコンピューティング 光を用いた意思決定	5. 発行年 2022年
3. 雑誌名 IEICE Fundamentals Review	6. 最初と最後の頁 pp. 310-317
掲載論文のDOI (デジタルオブジェクト識別子) なし	査読の有無 有
オープンアクセス オープンアクセスとしている (また、その予定である)	国際共著 -

1. 著者名 K. Morijiri, T. Mihana, K. Kanno, M. Naruse, and A. Uchida	4. 巻 Vol. 12, Article No. 8073
2. 論文標題 Decision making for large-scale multi-armed bandit problems using bias control of chaotic temporal waveforms in semiconductor lasers	5. 発行年 2022年
3. 雑誌名 Scientific Reports	6. 最初と最後の頁 pp. 1-11
掲載論文のDOI (デジタルオブジェクト識別子) 10.1038/s41598-022-12155-y	査読の有無 有
オープンアクセス オープンアクセスとしている (また、その予定である)	国際共著 -

1. 著者名 T. Urushibara, N. Chauvet, S. Kochi, S. Sunada, K. Kanno, A. Uchida, R. Horisaki, and M. Naruse	4. 巻 Vol. 6
2. 論文標題 Parallel bandit architecture based on laser chaos for reinforcement learning	5. 発行年 2022年
3. 雑誌名 Journal of Physics Communications	6. 最初と最後の頁 pp. 065002-1-11
掲載論文のDOI (デジタルオブジェクト識別子) 10.1088/2399-6528/ac75ad	査読の有無 有
オープンアクセス オープンアクセスとしている (また、その予定である)	国際共著 該当する

1. 著者名 T. Mihana, K. Kanno, M. Naruse, and A. Uchida	4. 巻 Vol. 13, No. 3
2. 論文標題 Photonic decision making for solving competitive multi-armed bandit problem using semiconductor laser networks	5. 発行年 2022年
3. 雑誌名 Nonlinear Theory and Its Applications, IEICE	6. 最初と最後の頁 pp. 582-597
掲載論文のDOI (デジタルオブジェクト識別子) 10.1587/nolta.13.582	査読の有無 有
オープンアクセス オープンアクセスとしている (また、その予定である)	国際共著 -

1. 著者名 K. Kanno, A. A. Haya, and A. Uchida	4. 巻 Vol. 30, No. 19
2. 論文標題 Reservoir computing based on an external-cavity semiconductor laser with optical feedback modulation	5. 発行年 2022年
3. 雑誌名 Optics Express	6. 最初と最後の頁 pp. 34218-34238
掲載論文のDOI (デジタルオブジェクト識別子) 10.1364/OE.460016	査読の有無 有
オープンアクセス オープンアクセスとしている (また、その予定である)	国際共著 該当する

1. 著者名 M. You, D. Sakakibara, K. Makino, Y. Morishita, K. Matsumura, Y. Kawashima, M. Yoshikawa, M. Tonosaki, K. Kanno, A. Uchida, S. Sunada, S. Shinohara, and T. Harayama	4. 巻 Vol. 24, No. 11
2. 論文標題 Universal single-mode lasing in fully-chaotic billiard lasers	5. 発行年 2022年
3. 雑誌名 Entropy	6. 最初と最後の頁 pp. 1648-1-17
掲載論文のDOI (デジタルオブジェクト識別子) 10.3390/e24111648	査読の有無 有
オープンアクセス オープンアクセスとしている (また、その予定である)	国際共著 該当する

1. 著者名 K. Wada, S. Hara, S. Tanoi, A. Kasamatsu, Y. Otsuka, K. Sekine, A. Uchida, and M. Naruse	4. 巻 Vol. 12
2. 論文標題 Ultrafast silicon threshold circuitry for chaotic laser time series	5. 発行年 2022年
3. 雑誌名 AIP Advances	6. 最初と最後の頁 pp. 125225-1-7
掲載論文のDOI (デジタルオブジェクト識別子) 10.1063/5.0127470	査読の有無 有
オープンアクセス オープンアクセスとしている (また、その予定である)	国際共著 -

1. 著者名 R. Iwami, T. Mihana, K. Kanno, S. Sunada, M. Naruse, and A. Uchida	4. 巻 Vol. 8, eabn8325
2. 論文標題 Controlling chaotic itinerancy in laser dynamics for reinforcement learning	5. 発行年 2022年
3. 雑誌名 Science Advances	6. 最初と最後の頁 pp.1-13
掲載論文のDOI (デジタルオブジェクト識別子) 10.1126/sciadv.abn8325	査読の有無 有
オープンアクセス オープンアクセスとしている (また、その予定である)	国際共著 -

1. 著者名 N. Asuke, N. Chauvet, A. Roehm, K. Kanno, A. Uchida, T. Niiyama, S. Sunada, R. Horisaki, and M. Naruse	4. 巻 Vol. 107
2. 論文標題 Analysis of temporal structure of laser chaos by Allan variance	5. 発行年 2023年
3. 雑誌名 Physical Review E	6. 最初と最後の頁 pp. 014211-1-8
掲載論文のDOI (デジタルオブジェクト識別子) 10.1103/PhysRevE.107.014211	査読の有無 有
オープンアクセス オープンアクセスではない、又はオープンアクセスが困難	国際共著 該当する

1. 著者名 H. Hasegawa, K. Kanno, and A. Uchida	4. 巻 Vol. 12, No. 5
2. 論文標題 Parallel and deep reservoir computing using semiconductor lasers with optical feedback	5. 発行年 2023年
3. 雑誌名 Nanophotonics	6. 最初と最後の頁 pp. 869-881
掲載論文のDOI (デジタルオブジェクト識別子) 10.1515/nanoph-2022-0440	査読の有無 有
オープンアクセス オープンアクセスとしている (また、その予定である)	国際共著 -

1. 著者名 K. Morijiri, K. Takehana, T. Mihana, K. Kanno, M. Naruse, and A. Uchida	4. 巻 Vol. 10, No. 3
2. 論文標題 Parallel photonic accelerator for decision making using optical spatiotemporal chaos	5. 発行年 2023年
3. 雑誌名 Optica	6. 最初と最後の頁 pp. 339-348
掲載論文のDOI (デジタルオブジェクト識別子) 10.1364/OPTICA.477433	査読の有無 有
オープンアクセス オープンアクセスとしている (また、その予定である)	国際共著 -

1. 著者名 R. Iwami, K. Kanno, and A. Uchida	4. 巻 Vol. 31, No. 7
2. 論文標題 Chaotic mode-competition dynamics in a multimode semiconductor laser with optical feedback and injection	5. 発行年 2023年
3. 雑誌名 Optics Express	6. 最初と最後の頁 pp. 11274-11291
掲載論文のDOI (デジタルオブジェクト識別子) 10.1364/OE.481505	査読の有無 有
オープンアクセス オープンアクセスとしている (また、その予定である)	国際共著 -

1. 著者名 K. Yamasaki, K. Kanno, A. Matsumoto, K. Akahane, N. Yamamoto, M. Naruse, and A. Uchida	4. 巻 Vol. 29, No. 12
2. 論文標題 Fast dynamics of low-frequency fluctuations in a quantum-dot laser with optical feedback	5. 発行年 2021年
3. 雑誌名 Optics Express	6. 最初と最後の頁 pp. 17962-17975
掲載論文のDOI (デジタルオブジェクト識別子) 10.1364/OE.426268	査読の有無 有
オープンアクセス オープンアクセスとしている (また、その予定である)	国際共著 -

1. 著者名 C.-H. Tseng, R. Funabashi, K. Kanno, A. Uchida, C.-C. Wei, and S.-K. Hwang	4. 巻 Vol. 46, No. 14
2. 論文標題 High-entropy chaos generation using semiconductor lasers subject to intensity-modulated optical injection for certified physical random number generation	5. 発行年 2021年
3. 雑誌名 Optics Letters	6. 最初と最後の頁 pp. 3384-3387
掲載論文のDOI (デジタルオブジェクト識別子) 10.1364/OL.431054	査読の有無 有
オープンアクセス オープンアクセスとしている (また、その予定である)	国際共著 該当する

1. 著者名 S. Sunada and A. Uchida	4. 巻 Vol. 8, No. 11
2. 論文標題 Photonic neural field on a silicon chip: large-scale, high-speed neuro-inspired computing and sensing	5. 発行年 2021年
3. 雑誌名 Optica	6. 最初と最後の頁 pp. 1388-1396
掲載論文のDOI (デジタルオブジェクト識別子) 10.1364/OPTICA.434918	査読の有無 有
オープンアクセス オープンアクセスとしている (また、その予定である)	国際共著 -

1. 著者名 A. Oda, T. Mihana, K. Kanno, M. Naruse, and A. Uchida	4. 巻 Vol. 13, No. 1
2. 論文標題 Adaptive decision making using a chaotic semiconductor laser for multi-armed bandit problem with time-varying hit probabilities	5. 発行年 2022年
3. 雑誌名 Nonlinear Theory and Its Applications, IEICE	6. 最初と最後の頁 pp. 112-122
掲載論文のDOI (デジタルオブジェクト識別子) 10.1587/nolta.13.112	査読の有無 有
オープンアクセス オープンアクセスとしている (また、その予定である)	国際共著 -

1. 著者名 R. Mito, K. Kanno, M. Naruse, and A. Uchida	4. 巻 Vol. 13, No. 1
2. 論文標題 Experimental demonstration of adaptive model selection based on reinforcement learning in photonic reservoir computing	5. 発行年 2022年
3. 雑誌名 Nonlinear Theory and Its Applications, IEICE	6. 最初と最後の頁 pp. 123-138
掲載論文のDOI (デジタルオブジェクト識別子) 10.1587/nolta.13.123	査読の有無 有
オープンアクセス オープンアクセスとしている (また、その予定である)	国際共著 -

1. 著者名 K. Kanno and A. Uchida	4. 巻 Vol. 12, Article No. 3720
2. 論文標題 Photonic reinforcement learning based on optoelectronic reservoir computing	5. 発行年 2022年
3. 雑誌名 Scientific Reports	6. 最初と最後の頁 pp. 1-11
掲載論文のDOI (デジタルオブジェクト識別子) 10.1038/s41598-022-07404-z	査読の有無 有
オープンアクセス オープンアクセスとしている (また、その予定である)	国際共著 -

1. 著者名 A. Uchida, K. Kanno, S. Sunada, and M. Naruse	4. 巻 Vol. 59, No. 4
2. 論文標題 Reservoir computing and decision making using laser dynamics for photonic accelerator	5. 発行年 2020年
3. 雑誌名 Japanese Journal of Applied Physics (Invited paper)	6. 最初と最後の頁 pp. 040601-1-12
掲載論文のDOI (デジタルオブジェクト識別子) 10.35848/1347-4065/ab7860	査読の有無 有
オープンアクセス オープンアクセスとしている (また、その予定である)	国際共著 -

1. 著者名 菅野 円隆, 内田 淳史	4. 巻 Vol. 48, No. 5
2. 論文標題 光結合レーザーを用いたリザーバコンピューティングの情報処理性能とリアプノフ安定性の関係	5. 発行年 2020年
3. 雑誌名 レーザー研究	6. 最初と最後の頁 pp. 259-264
掲載論文のDOI (デジタルオブジェクト識別子) なし	査読の有無 有
オープンアクセス オープンアクセスではない、又はオープンアクセスが困難	国際共著 -

1. 著者名 K. Kanno, M. Naruse, and A. Uchida	4. 巻 Vol. 10, Article No. 10062
2. 論文標題 Adaptive model selection in photonic reservoir computing by reinforcement learning	5. 発行年 2020年
3. 雑誌名 Scientific Reports	6. 最初と最後の頁 pp. 1-12
掲載論文のDOI (デジタルオブジェクト識別子) 10.1038/s41598-020-66441-8	査読の有無 有
オープンアクセス オープンアクセスとしている (また、その予定である)	国際共著 -

1. 著者名 S. Sunada, K. Kanno, and A. Uchida	4. 巻 Vol. 28, No. 21
2. 論文標題 Using multidimensional speckle dynamics for high-speed, large-scale, parallel photonic computing	5. 発行年 2020年
3. 雑誌名 Optics Express	6. 最初と最後の頁 pp. 30349-30361
掲載論文のDOI (デジタルオブジェクト識別子) 10.1364/OE.399495	査読の有無 有
オープンアクセス オープンアクセスとしている (また、その予定である)	国際共著 -

1. 著者名 T. Mihana, K. Fujii, K. Kanno, M. Naruse, and A. Uchida	4. 巻 Vol. 28, No. 26
2. 論文標題 Laser network decision making by lag synchronization of chaos in a ring configuration	5. 発行年 2020年
3. 雑誌名 Optics Express	6. 最初と最後の頁 pp. 40112-40130
掲載論文のDOI (デジタルオブジェクト識別子) 10.1364/OE.411140	査読の有無 有
オープンアクセス オープンアクセスとしている (また、その予定である)	国際共著 -

1. 著者名 Y. Kawaguchi, T. Okuma, K. Kanno, and A. Uchida	4. 巻 Vol. 29, No. 2
2. 論文標題 Entropy rate of chaos in an optically injected semiconductor laser for physical random number generation	5. 発行年 2021年
3. 雑誌名 Optics Express	6. 最初と最後の頁 pp. 2442-2457
掲載論文のDOI (デジタルオブジェクト識別子) 10.1364/OE.411694	査読の有無 有
オープンアクセス オープンアクセスとしている (また、その予定である)	国際共著 -

1. 著者名 内田 淳史	4. 巻 Vol. 47, No. 6
2. 論文標題 複雑系フォトニクスを用いた高速物理乱数生成の進展	5. 発行年 2019年
3. 雑誌名 レーザー研究	6. 最初と最後の頁 pp. 310-314
掲載論文のDOI (デジタルオブジェクト識別子) なし	査読の有無 有
オープンアクセス オープンアクセスではない、又はオープンアクセスが困難	国際共著 -

1. 著者名 R. Homma, S. Kochi, T. Niiyama, T. Mihana, Y. Mitsui, K. Kanno, A. Uchida, M. Naruse, and S. Sunada	4. 巻 Vol. 9, Article No. 9429
2. 論文標題 On-chip photonic decision maker using spontaneous mode switching in a ring laser	5. 発行年 2019年
3. 雑誌名 Scientific Reports	6. 最初と最後の頁 pp. 1-9
掲載論文のDOI (デジタルオブジェクト識別子) 10.1038/s41598-019-45754-3	査読の有無 有
オープンアクセス オープンアクセスとしている (また、その予定である)	国際共著 -

1. 著者名 K. Kitayama, M. Notomi, M. Naruse, K. Inoue, S. Kawakami, and A. Uchida	4. 巻 Vol. 4
2. 論文標題 Novel frontier of photonics for data processing - Photonic accelerator (Invited paper, Perspective paper)	5. 発行年 2019年
3. 雑誌名 APL Photonics	6. 最初と最後の頁 pp. 090901-1-24
掲載論文のDOI (デジタルオブジェクト識別子) 10.1063/1.5108912	査読の有無 有
オープンアクセス オープンアクセスとしている (また、その予定である)	国際共著 -

1. 著者名 T. Mihana, Y. Mitsui, M. Takabayashi, K. Kanno, S. Sunada, M. Naruse, and A. Uchida	4. 巻 Vol. 27, No. 19
2. 論文標題 Decision making for the multi-armed bandit problem using lag synchronization of chaos in mutually coupled semiconductor lasers	5. 発行年 2019年
3. 雑誌名 Optics Express	6. 最初と最後の頁 pp. 26989-27008
掲載論文のDOI (デジタルオブジェクト識別子) 10.1364/OE.27.026989	査読の有無 有
オープンアクセス オープンアクセスとしている (また、その予定である)	国際共著 -

1. 著者名 M. Naruse, T. Matsubara, N. Chauvet, K. Kanno, T. Yang, and A. Uchida	4. 巻 Vol. 9, Article No. 12963
2. 論文標題 Generative adversarial network based on chaotic time series	5. 発行年 2019年
3. 雑誌名 Scientific Reports	6. 最初と最後の頁 pp. 1-10
掲載論文のDOI (デジタルオブジェクト識別子) 10.1038/s41598-019-49397-2	査読の有無 有
オープンアクセス オープンアクセスとしている (また、その予定である)	国際共著 -

1. 著者名 S. Sunada and A. Uchida	4. 巻 Vol. 9, Article No. 19078
2. 論文標題 Photonic reservoir computing based on nonlinear wave dynamics at microscale	5. 発行年 2019年
3. 雑誌名 Scientific Reports	6. 最初と最後の頁 pp. 1-10
掲載論文のDOI (デジタルオブジェクト識別子) 10.1038/s41598-019-55247-y	査読の有無 有
オープンアクセス オープンアクセスとしている (また、その予定である)	国際共著 -

1. 著者名 C. Sugano, K. Kanno, and A. Uchida	4. 巻 Vol. 26, No. 1
2. 論文標題 Reservoir computing using multiple lasers with feedback on a photonic integrated circuit (Invited paper)	5. 発行年 2020年
3. 雑誌名 IEEE Journal of Selected Topics in Quantum Electronics	6. 最初と最後の頁 pp. 1500409-1-9
掲載論文のDOI (デジタルオブジェクト識別子) 10.1109/JSTQE.2019.2929179	査読の有無 有
オープンアクセス オープンアクセスではない、又はオープンアクセスが困難	国際共著 -

1. 著者名 M. Naruse, N. Chauvet, A. Uchida, A. Drezet, G. Bachelier, S. Huant, and H. Hori	4. 巻 Vol. 26, No. 1
2. 論文標題 Decision making photonics: Solving bandit problems using photons (Invited paper)	5. 発行年 2020年
3. 雑誌名 IEEE Journal of Selected Topics in Quantum Electronics	6. 最初と最後の頁 pp.7700210-1-10
掲載論文のDOI (デジタルオブジェクト識別子) 10.1109/JSTQE.2019.2929217	査読の有無 有
オープンアクセス オープンアクセスではない、又はオープンアクセスが困難	国際共著 -

1. 著者名 T. Niiyama, G. Furuhashi, A. Uchida, M. Naruse, and S. Sunada	4. 巻 Vol. 89
2. 論文標題 Lotka-Volterra competition mechanism embedded in a decision-making method	5. 発行年 2020年
3. 雑誌名 Journal of the Physical Society of Japan	6. 最初と最後の頁 pp. 014801-1-6
掲載論文のDOI (デジタルオブジェクト識別子) 10.7566/JPSJ.89.014801	査読の有無 有
オープンアクセス オープンアクセスではない、又はオープンアクセスが困難	国際共著 -

1. 著者名 S. Takeuchi, M. Hasegawa, K. Kanno, A. Uchida, N. Chauvet, and M. Naruse	4. 巻 Vol. 10, Article No. 1574
2. 論文標題 Dynamic channel selection in wireless communications via a multi-armed bandit algorithm using laser chaos time series	5. 発行年 2020年
3. 雑誌名 Scientific Reports	6. 最初と最後の頁 pp. 1-7
掲載論文のDOI (デジタルオブジェクト識別子) 10.1038/s41598-020-58541-2	査読の有無 有
オープンアクセス オープンアクセスとしている (また、その予定である)	国際共著 -

1. 著者名 K. Yoshiya, Y. Terashima, K. Kanno, and A. Uchida	4. 巻 Vol. 28, No. 3
2. 論文標題 Entropy evaluation of white chaos generated by optical heterodyne for certifying physical random number generators	5. 発行年 2020年
3. 雑誌名 Optics Express	6. 最初と最後の頁 pp. 3686-3698
掲載論文のDOI (デジタルオブジェクト識別子) 10.1364/OE.382234	査読の有無 有
オープンアクセス オープンアクセスとしている (また、その予定である)	国際共著 -

1. 著者名 成瀬 誠, Nicolas Chauvet, 内田 淳史, 砂田 哲, 内山 和治, 長谷川 幹雄, 堀 裕和	4. 巻 Vol. 103, No. 3
2. 論文標題 光を用いた意思決定メカニズム	5. 発行年 2020年
3. 雑誌名 電子情報通信学会誌	6. 最初と最後の頁 pp. 290-297
掲載論文のDOI (デジタルオブジェクト識別子) なし	査読の有無 有
オープンアクセス オープンアクセスではない、又はオープンアクセスが困難	国際共著 -

1. 著者名 菅野 円隆, 内田 淳史	4. 巻 Vol. 31, No. 3
2. 論文標題 相互結合システムを用いた光リザーバコンピューティングによる時系列予測性能の向上	5. 発行年 2020年
3. 雑誌名 光アライアンス	6. 最初と最後の頁 pp. 9-12
掲載論文のDOI (デジタルオブジェクト識別子) なし	査読の有無 有
オープンアクセス オープンアクセスではない、又はオープンアクセスが困難	国際共著 -

1. 著者名 成瀬 誠, Nicolas Chauvet, 内田 淳史, 砂田 哲, 内山 和治, 長谷川 幹雄, 堀 裕和	4. 巻 Vol. 31, No. 3
2. 論文標題 光を用いた意思決定機能	5. 発行年 2020年
3. 雑誌名 光アライアンス	6. 最初と最後の頁 pp. 13-16
掲載論文のDOI (デジタルオブジェクト識別子) なし	査読の有無 有
オープンアクセス オープンアクセスではない、又はオープンアクセスが困難	国際共著 -

〔学会発表〕 計210件 (うち招待講演 40件 / うち国際学会 87件)

1. 発表者名 D. Lemcke, D. Moreno, S. Fujii, A. Nakashima, A. Uchida, and T. Tanabe
2. 発表標題 Evaluation of chaos synchronization in two cascaded microresonators for secure data transmission
3. 学会等名 The 12th Advanced Lasers and Photon Sources (ALPS2023) (国際学会)
4. 発表年 2023年

1 . 発表者名 D. Lemcke, D. Moreno, S. Fujii, A. Nakashima, A. Uchida, and T. Tanabe
2 . 発表標題 Assessment of the feasibility of employing chaos synchronization in two cascaded microresonators for secure data transmission
3 . 学会等名 Conference on Lasers and Electro-Optics/Europe (CLEO/Europe 2023) and European Quantum Electronics Conference (EQEC 2023) (国際学会)
4 . 発表年 2023年

1 . 発表者名 A. Uchida, K. Morijiri, K. Takehana, and K. Kanno
2 . 発表標題 Photonic decision making using optical spatiotemporal chaos generated from spatial light modulator
3 . 学会等名 SPIE Optics + Photonics 2023 (国際学会)
4 . 発表年 2023年

1 . 発表者名 R. Iwami, K. Kanno, and A. Uchida
2 . 発表標題 Experimental investigation on dynamics among longitudinal modes in a multimode semiconductor laser
3 . 学会等名 The 12th Asia-Pacific Laser Symposium (APLS 2023) (国際学会)
4 . 発表年 2023年

1 . 発表者名 F. Koester, K. Kanno, and A. Uchida
2 . 発表標題 An approach to output layer optimization in photonic delay-based reservoir computing
3 . 学会等名 The 12th Asia-Pacific Laser Symposium (APLS 2023) (国際学会)
4 . 発表年 2023年

1 . 発表者名 A. Kawakami, K. Kanno, and A. Uchida
2 . 発表標題 Replication of optical chaotic dynamics using reservoir computing
3 . 学会等名 The 12th Asia-Pacific Laser Symposium (APLS 2023) (国際学会)
4 . 発表年 2023年

1 . 発表者名 K. Morijiri, K. Takehana, K. Kanno, and A. Uchida
2 . 発表標題 Reinforcement learning using optical spatiotemporal dynamics from spatial light modulator
3 . 学会等名 The 12th Asia-Pacific Laser Symposium (APLS 2023) (国際学会)
4 . 発表年 2023年

1 . 発表者名 R. Iwami, T. Mihana, K. Kanno, M. Naruse, and A. Uchida
2 . 発表標題 Experimental investigation on nonlinear dynamics in a multimode semiconductor laser with optical feedback and injection for decision making
3 . 学会等名 2023 International Symposium on Nonlinear Theory and Its Applications (NOLTA2023) (国際学会)
4 . 発表年 2023年

1 . 発表者名 K. Sasaki, K. Ishimine, T. Mihana, K. Kanno, M. Naruse, and A. Uchida
2 . 発表標題 Experiment on decision making using two different dynamics in semiconductor laser network
3 . 学会等名 2023 International Symposium on Nonlinear Theory and Its Applications (NOLTA2023) (国際学会)
4 . 発表年 2023年

1 . 発表者名 K. Takehana, H. Takizawa, K. Kanno, and A. Uchida
2 . 発表標題 Experimental investigation of reinforcement learning using optical spatiotemporal dynamics
3 . 学会等名 2023 International Symposium on Nonlinear Theory and Its Applications (NOLTA2023) (国際学会)
4 . 発表年 2023年

1 . 発表者名 A. Kawakami, K. Kanno, and A. Uchida
2 . 発表標題 Replication of laser dynamics using reservoir computing
3 . 学会等名 2023 International Symposium on Nonlinear Theory and Its Applications (NOLTA2023) (国際学会)
4 . 発表年 2023年

1 . 発表者名 S. Ohara, K. Kanno, A. Uchida, and H. Kurokawa
2 . 発表標題 Time series prediction of intermittent laser dynamics using reservoir computing
3 . 学会等名 2023 International Symposium on Nonlinear Theory and Its Applications (NOLTA2023) (国際学会)
4 . 発表年 2023年

1 . 発表者名 T. Ito, K. Kanno, and A. Uchida
2 . 発表標題 Approximate reservoir computing using semiconductor lasers with optical feedback
3 . 学会等名 2023 International Symposium on Nonlinear Theory and Its Applications (NOLTA2023) (国際学会)
4 . 発表年 2023年

1 . 発表者名 R. Nogami, K. Kanno, T. Niiyama, S. Sunada, and A. Uchida
2 . 発表標題 Optoelectronic implementation of physical deep learning based on optimal control
3 . 学会等名 2023 International Symposium on Nonlinear Theory and Its Applications (NOLTA2023) (国際学会)
4 . 発表年 2023年

1 . 発表者名 M. You, K. Makino, Y. Morishita, K. Kanno, A. Uchida, S. Sunada, S. Shinohara, and T. Harayama
2 . 発表標題 Experimental verification of universal single-mode lasing in fully chaotic billiard lasers
3 . 学会等名 2023 International Symposium on Nonlinear Theory and Its Applications (NOLTA2023) (国際学会)
4 . 発表年 2023年

1 . 発表者名 T. Mihana, K. Kanno, A. Uchida, R. Horisaki, and M. Naruse
2 . 発表標題 Synchronization and power law under low-frequency fluctuation in unidirectional-ring laser network
3 . 学会等名 2023 International Symposium on Nonlinear Theory and Its Applications (NOLTA2023) (国際学会)
4 . 発表年 2023年

1 . 発表者名 R. Iwami, K. Kanno, and A. Uchida
2 . 発表標題 Mode concentration of chaotic dynamics in a multimode semiconductor laser for decision making
3 . 学会等名 The 10th Korea-Japan Joint Workshop on Complex Communication Sciences (KJCCS2024) (国際学会)
4 . 発表年 2024年

1. 発表者名 F. Koester, K. Kanno, J. Ohkubo, and A. Uchida
2. 発表標題 Integration of attention mechanism in reservoir computing for time series forecasting
3. 学会等名 The 10th Korea-Japan Joint Workshop on Complex Communication Sciences (KJCCS2024) (国際学会)
4. 発表年 2024年

1. 発表者名 A. Uchida
2. 発表標題 Photonic artificial intelligence: Reservoir computing and decision making based on complex photonics
3. 学会等名 The 6th International Conference on Artificial Intelligence in Information and Communication (ICAIIIC2024) (招待講演) (国際学会)
4. 発表年 2024年

1. 発表者名 A. Uchida
2. 発表標題 Reservoir computing and decision making for photonic artificial intelligence
3. 学会等名 The First International Symposium on Photonic Computing (国際学会)
4. 発表年 2024年

1. 発表者名 F. Koester, K. Kanno, J. Ohkubo, and A. Uchida
2. 発表標題 Reservoir computing with attention mechanism: Improving chaotic time-series forecasting
3. 学会等名 The First International Symposium on Photonic Computing (国際学会)
4. 発表年 2024年

1. 発表者名 J. Cuevas, R. Iwami, A. Uchida, K. Minoshima, and N. Kuse
2. 発表標題 Solving multi-armed bandit problems using a chaotic microresonator comb
3. 学会等名 The First International Symposium on Photonic Computing (国際学会)
4. 発表年 2024年

1. 発表者名 武埜 賢人, 瀧澤颯斗, 菅野 円隆, 内田 淳史
2. 発表標題 空間的な結合を加えた時空間ダイナミクスを用いた意思決定実験
3. 学会等名 2023年電子情報通信学会ソサイエティ大会
4. 発表年 2023年

1. 発表者名 佐々木 圭悟, 石嶺 好太, 巳鼻 孝朋, 菅野 円隆, 成瀬 誠, 内田 淳史
2. 発表標題 異なるダイナミクスを用いた一方向結合された半導体レーザネットワークにおける意思決定実験
3. 学会等名 2023年電子情報通信学会ソサイエティ大会
4. 発表年 2023年

1. 発表者名 鶴見 結稀, 工藤 翔大, 菅野 円隆, 内田 淳史
2. 発表標題 半導体レーザカオスの複素電界ダイナミクスの帯域拡大と乱数生成実験
3. 学会等名 2023年 第84回応用物理学会秋季学術講演会
4. 発表年 2023年

1. 発表者名 岩見 龍吾, 巳鼻 孝朋, 菅野 円隆, 成瀬 誠, 内田 淳史
2. 発表標題 マルチモード半導体レーザーのカオスのモード競合の光注入制御実験と意思決定
3. 学会等名 2023年 第84回応用物理学会秋季学術講演会
4. 発表年 2023年

1. 発表者名 石嶺 好太, 佐々木 圭悟, 菅野 円隆, 内田 淳史
2. 発表標題 4台の半導体レーザーネットワークでの低周波不規則振動を用いた意思決定実験
3. 学会等名 2023年 第84回応用物理学会秋季学術講演会
4. 発表年 2023年

1. 発表者名 巳鼻 孝朋, レーム アンドレ, 堀崎 遼一, 菅野 円隆, 内田 淳史, 成瀬 誠
2. 発表標題 レーザーネットワークにおける先行振動持続時間のべき乗則
3. 学会等名 2023年 第84回応用物理学会秋季学術講演会
4. 発表年 2023年

1. 発表者名 伊藤 立希, 菅野 円隆, 内田 淳史
2. 発表標題 戻り光を有する半導体レーザーを用いた近似リザーパコンピューティングの性能評価
3. 学会等名 2023年 第84回応用物理学会秋季学術講演会
4. 発表年 2023年

1. 発表者名 川上 敦也, 菅野 円隆, 内田 淳史
2. 発表標題 リザーバコンピューティングを用いた半導体レーザーのダイナミクスの複製
3. 学会等名 2023年 第84回応用物理学会秋季学術講演会
4. 発表年 2023年

1. 発表者名 野上 倫, 菅野 円隆, 新山 友暁, 砂田 哲, 内田 淳史
2. 発表標題 ダイレクトフィードバックアライメントを用いた最適制御に基づく物理深層学習の実験実装
3. 学会等名 2023年 第84回応用物理学会秋季学術講演会
4. 発表年 2023年

1. 発表者名 小原 翔馬, 菅野 円隆, 内田 淳史, 黒川 弘章
2. 発表標題 エコーステートネットワークを用いた半導体レーザーにおける突発的現象の予測と検知
3. 学会等名 電子情報通信学会 非線形問題研究会
4. 発表年 2023年

1. 発表者名 内田 淳史
2. 発表標題 光リザーバコンピューティングと光意思決定の最新研究動向
3. 学会等名 応用物理学会 量子エレクトロニクス研究会, 光×情報処理, ~Computing for Photonics & Photonics for Computing~ (招待講演)
4. 発表年 2023年

1. 発表者名 菅野 円隆, 内田 淳史
2. 発表標題 光リザーバーコンピューティングの近年の進展
3. 学会等名 日本光学会年次学術講演会 Optics & Photonics Japan 2023 (招待講演)
4. 発表年 2023年

1. 発表者名 川上 敦也, 菅野 円隆, 内田 淳史
2. 発表標題 リザーバコンピューティングを用いた戻り光半導体レーザカオスの予測と複製
3. 学会等名 日本光学会年次学術講演会 Optics & Photonics Japan 2023
4. 発表年 2023年

1. 発表者名 小原 翔馬, 菅野 円隆, 内田 淳史, 黒川 弘章
2. 発表標題 戻り光を有する半導体レーザーの間欠性カオスにおける非線形ダイナミクスと予測
3. 学会等名 レーザー学会第583回研究会, 自然に学ぶレーザーカオスと量子ダイナミクス
4. 発表年 2024年

1. 発表者名 川上 敦也, 菅野 円隆, 内田 淳史
2. 発表標題 リザーバコンピューティングを用いた半導体レーザダイナミクスの分岐と複製
3. 学会等名 2024年 電子情報通信学会 総合大会
4. 発表年 2024年

1. 発表者名 佐々木 圭悟, 内田 淳史
2. 発表標題 半導体レーザネットワークにおける多段バンディットアルゴリズムを用いた意思決定
3. 学会等名 2024年 電子情報通信学会 総合大会
4. 発表年 2024年

1. 発表者名 武埜 賢人, 内田 淳史
2. 発表標題 時空間ダイナミクスを用いたマルチクライアントの協力的意思決定
3. 学会等名 2024年 電子情報通信学会 総合大会
4. 発表年 2024年

1. 発表者名 野上 倫, 菅野 円隆, 新山 友暁, 砂田 哲, 内田 淳史
2. 発表標題 拡張ダイレクトフィードバックアライメントを用いた最適制御に基づく物理深層学習の実験実装
3. 学会等名 2024年 電子情報通信学会 総合大会
4. 発表年 2024年

1. 発表者名 岩見 龍吾, 内田 淳史
2. 発表標題 多モード半導体レーザを用いた意思決定の加速原理モデルの調査
3. 学会等名 2024年 電子情報通信学会 総合大会
4. 発表年 2024年

1. 発表者名 内田 淳史
2. 発表標題 光リザーバーコンピューティングと強化学習の進展
3. 学会等名 2023年度 光ネットワーク産業・技術研究会 第5回公開討論会 「光コンピューティングの新たな展望」(招待講演)
4. 発表年 2024年

1. 発表者名 平 英駿, 巳鼻 孝朋, Andre Roehm, 菅野 円隆, 内田 淳史, 堀崎 遼一, 成瀬 誠
2. 発表標題 相互結合された半導体レーザにおける光周波数差検知によるリーダ・ラガード関係
3. 学会等名 2024年 第71回 応用物理学会 春季学術講演会
4. 発表年 2024年

1. 発表者名 粟野 貴斗, 砂田 哲, 新山 友暁, レーム アンドレ, 菅野 円隆, 内田 淳史
2. 発表標題 制御駆動された物理ニューラルネットワークのノイズ頑強性
3. 学会等名 2024年 第71回 応用物理学会 春季学術講演会
4. 発表年 2024年

1. 発表者名 永塚 悠翔, 野上 倫, 新山 友暁, 砂田 哲, 内田 淳史, 菅野 円隆
2. 発表標題 電気光遅延システムを用いた深層学習における拡張DFA法のための非線形関数の複雑性への依存性
3. 学会等名 電子情報通信学会 複雑コミュニケーションサイエンス研究会 (CCS)
4. 発表年 2024年

1 . 発表者名 C.-H. Tseng, R. Funabashi, K. Kanno, A. Uchida, C.-C. Wei, and S.-K. Hwang
2 . 発表標題 160 Gb/s true physical random bit generation using broad-band, high-entropy semiconductor laser chaos
3 . 学会等名 Conference on Lasers and Electro-Optics 2022 (CLEO 2022) (国際学会)
4 . 発表年 2022年 ~ 2023年

1 . 発表者名 M. Naruse, A. Uchida, K. Uchiyama, and K. Akahane
2 . 発表標題 Photonic approach to reinforcement learning
3 . 学会等名 27th OptoElectronics and Communications Conference / International Conference on Photonics in Switching and Computing 2022 (OECC/PSC 2022) (招待講演) (国際学会)
4 . 発表年 2022年 ~ 2023年

1 . 発表者名 T. Mihana, K. Kanno, M. Naruse, and A. Uchida
2 . 発表標題 Photonic decision making for solving bandit problem using laser network
3 . 学会等名 27th OptoElectronics and Communications Conference / International Conference on Photonics in Switching and Computing 2022 (OECC/PSC 2022) (国際学会)
4 . 発表年 2022年 ~ 2023年

1 . 発表者名 R. Iwami, T. Mihana, K. Kanno, M. Naruse, and A. Uchida
2 . 発表標題 Photonic decision making by chaotic mode dynamics in multi-mode semiconductor laser with optical feedback
3 . 学会等名 27th OptoElectronics and Communications Conference / International Conference on Photonics in Switching and Computing 2022 (OECC/PSC 2022) (国際学会)
4 . 発表年 2022年 ~ 2023年

1. 発表者名 K. Sasaki, T. Mihana, K. Kanno, M. Naruse, A. Uchida
2. 発表標題 Experiment on decision making for multi-armed bandit problem using chaos and low frequency fluctuations in laser network
3. 学会等名 The 15th Pacific Rim Conference on Lasers and Electro-Optics (CLEO Pacific Rim, CLEO-PR 2022) (国際学会)
4. 発表年 2022年～2023年

1. 発表者名 R. Iwami, T. Mihana, K. Kanno, M. Naruse, A. Uchida
2. 発表標題 Application for decision making by controlling chaotic mode competition dynamics in multi-mode semiconductor laser
3. 学会等名 The 15th Pacific Rim Conference on Lasers and Electro-Optics (CLEO Pacific Rim, CLEO-PR 2022) (国際学会)
4. 発表年 2022年～2023年

1. 発表者名 S. Kudo, S. Numata, K. Kanno, A. Uchida
2. 発表標題 Experiment on extraction of complex electric-field amplitude in chaotic semiconductor laser for random number generation
3. 学会等名 The 15th Pacific Rim Conference on Lasers and Electro-Optics (CLEO Pacific Rim, CLEO-PR 2022) (国際学会)
4. 発表年 2022年～2023年

1. 発表者名 S. Inoue, K. Kanno, A. Uchida
2. 発表標題 Prevention of intermittent chaos in semiconductor laser with optical feedback
3. 学会等名 The 15th Pacific Rim Conference on Lasers and Electro-Optics (CLEO Pacific Rim, CLEO-PR 2022) (国際学会)
4. 発表年 2022年～2023年

1. 発表者名 A. Kawakami, K. Kanno, A. Uchida
2. 発表標題 Prediction and replication of chaotic dynamics using photonic reservoir computing with semiconductor laser
3. 学会等名 The 15th Pacific Rim Conference on Lasers and Electro-Optics (CLEO Pacific Rim, CLEO-PR 2022) (国際学会)
4. 発表年 2022年～2023年

1. 発表者名 A. Matsumoto, K. Akahane, T. Umezawa, N. Yamamoto, K. Kanno, M. Naruse, A. Uchida, and A. Kanno
2. 発表標題 High optical feedback resistance of 1.55 μm 15-layer-stacked quantum dot laser using InP(311)B substrate
3. 学会等名 The 15th Pacific Rim Conference on Lasers and Electro-Optics (CLEO Pacific Rim, CLEO-PR 2022) (国際学会)
4. 発表年 2022年～2023年

1. 発表者名 A. Uchida
2. 発表標題 Photonic artificial intelligence based on complex photonics: Reservoir computing and decision making
3. 学会等名 2022 International Conference on Optical Precision Measurements (ICOPM 2022) (招待講演) (国際学会)
4. 発表年 2022年～2023年

1. 発表者名 R. Iwami, T. Mihana, K. Kanno, M. Naruse, A. Uchida
2. 発表標題 Experiment on decision making using chaotic multi-mode semiconductor laser with optical feedback and injection
3. 学会等名 Proceedings of 2022 International Symposium on Nonlinear Theory and Its Applications (NOLTA 2022) (国際学会)
4. 発表年 2022年～2023年

1. 発表者名 K. Takehana, K. Morijiri, T. Mihana, K. Kanno, M. Naruse, A. Uchida
2. 発表標題 Experiment on spatiotemporal dynamics generation and parallel decision making using spatial light modulator and semiconductor laser
3. 学会等名 Proceedings of 2022 International Symposium on Nonlinear Theory and Its Applications (NOLTA 2022) (国際学会)
4. 発表年 2022年～2023年

1. 発表者名 K. Sasaki, T. Mihana, K. Kanno, M. Naruse, A. Uchida
2. 発表標題 Decision making for multi-armed bandit problem using two different dynamics in laser network
3. 学会等名 Proceedings of 2022 International Symposium on Nonlinear Theory and Its Applications (NOLTA 2022) (国際学会)
4. 発表年 2022年～2023年

1. 発表者名 A. Kawakami, K. Kanno, A. Uchida
2. 発表標題 Photonic reservoir computing for prediction and replication of chaotic dynamical systems
3. 学会等名 Proceedings of 2022 International Symposium on Nonlinear Theory and Its Applications (NOLTA 2022) (国際学会)
4. 発表年 2022年～2023年

1. 発表者名 R. Sakamaki, K. Kanno, M. Inubushi, A. Uchida
2. 発表標題 Transfer learning based on photonic reservoir computing using semiconductor laser with optical feedback
3. 学会等名 Proceedings of 2022 International Symposium on Nonlinear Theory and Its Applications (NOLTA 2022) (国際学会)
4. 発表年 2022年～2023年

1 . 発表者名 R. Nogami, K. Kanno, S. Sunada, A. Uchida
2 . 発表標題 Experimental demonstration of physical deep learning based on optimal control using optoelectronic delay system
3 . 学会等名 Proceedings of 2022 International Symposium on Nonlinear Theory and Its Applications (NOLTA 2022) (国際学会)
4 . 発表年 2022年 ~ 2023年

1 . 発表者名 S. Kudo, S. Numata, K. Kanno, A. Uchida
2 . 発表標題 Experiment on random number generation with chaotic dynamics of complex electric-field amplitude in semiconductor laser
3 . 学会等名 Proceedings of 2022 International Symposium on Nonlinear Theory and Its Applications (NOLTA 2022) (国際学会)
4 . 発表年 2022年 ~ 2023年

1 . 発表者名 S. Inoue, K. Kanno, A. Uchida
2 . 発表標題 Control of intermittent chaos in semiconductor laser with short external cavity
3 . 学会等名 Proceedings of 2022 International Symposium on Nonlinear Theory and Its Applications (NOLTA 2022) (国際学会)
4 . 発表年 2022年 ~ 2023年

1 . 発表者名 A. Uchida
2 . 発表標題 Artificial intelligence using complex photonics: Decision making and reservoir computing
3 . 学会等名 Optical Fiber Communication Conference 2023 (OFC 2023) (招待講演) (国際学会)
4 . 発表年 2022年 ~ 2023年

1. 発表者名 D. Moreno, S. Fujii, A. Nakashima, A. Uchida, P. Sanchis, and T. Tanabe
2. 発表標題 Synchronization of microresonator frequency combs in chaotic regime
3. 学会等名 Proceedings of SPIE Photonics West 2023 (国際学会)
4. 発表年 2022年～2023年

1. 発表者名 酒巻 里衣, 菅野 円隆, 犬伏 正信, 内田 淳史
2. 発表標題 戻り光を有する半導体レーザを用いた光リザーバコンピューティングによる転移学習
3. 学会等名 2022年 第83回応用物理学会秋季学術講演会
4. 発表年 2022年～2023年

1. 発表者名 川上 敦也, 菅野 円隆, 内田 淳史
2. 発表標題 半導体レーザのリザーバコンピューティングを用いた非線形ダイナミクスの複製
3. 学会等名 2022年 第83回応用物理学会秋季学術講演会
4. 発表年 2022年～2023年

1. 発表者名 野上 倫, 菅野 円隆, 砂田 哲, 内田 淳史
2. 発表標題 最適制御に基づく物理深層学習の電気光遅延システムによる実験実装
3. 学会等名 2022年 第83回応用物理学会秋季学術講演会
4. 発表年 2022年～2023年

1. 発表者名 井上 聡太, 菅野 円隆, 内田 淳史
2. 発表標題 戻り光を有する半導体レーザーにおける間欠性カオスの予測と予防
3. 学会等名 2022年 第83回応用物理学会秋季学術講演会
4. 発表年 2022年～2023年

1. 発表者名 工藤 翔大, 沼田 新, 菅野 円隆, 内田 淳史
2. 発表標題 戻り光を有する半導体レーザーのカオスの複素電界振動を用いた乱数生成実験
3. 学会等名 2022年 第83回応用物理学会秋季学術講演会
4. 発表年 2022年～2023年

1. 発表者名 神徳 駿, 巳鼻 孝朋, Roehm Andre, 堀崎 遼一, 菅野 円隆, 内田 淳史, 成瀬 誠
2. 発表標題 レーザーネットワークのゼロ遅延同期を用いた協調的意思決定メカニズム
3. 学会等名 2022年 第83回応用物理学会秋季学術講演会
4. 発表年 2022年～2023年

1. 発表者名 岩見 龍吾, 巳鼻 孝朋, 菅野 円隆, 成瀬 誠, 内田 淳史
2. 発表標題 マルチモード半導体レーザーのカオスのモード競合の制御を用いた意思決定実験
3. 学会等名 2022年 第83回応用物理学会秋季学術講演会
4. 発表年 2022年～2023年

1. 発表者名 佐々木 圭悟, 巳鼻 孝朋, 菅野 円隆, 成瀬 誠, 内田 淳史
2. 発表標題 2つの異なるダイナミクスを用いたレーザネットワークにおける意思決定実験
3. 学会等名 2022年 第83回応用物理学会秋季学術講演会
4. 発表年 2022年～2023年

1. 発表者名 武埴 賢人, 森尻 健正, 巳鼻 孝朋, 菅野 円隆, 成瀬 誠, 内田 淳史
2. 発表標題 空間光変調器を用いた時空間ダイナミクスによる並列意思決定実験
3. 学会等名 2022年 第83回応用物理学会秋季学術講演会
4. 発表年 2022年～2023年

1. 発表者名 内田 淳史
2. 発表標題 光リザーバコンピューティングと光強化学習の最前線
3. 学会等名 日本光学会年次学術講演会 Optics & Photonics Japan 2022 (招待講演)
4. 発表年 2022年～2023年

1. 発表者名 巳鼻 孝朋, レーム アンドレ, 堀崎 遼一, 菅野 円隆, 内田 淳史, 成瀬 誠
2. 発表標題 瞬時情報処理担体としてのレーザネットワークとそのコンピューティング応用
3. 学会等名 日本光学会年次学術講演会 Optics & Photonics Japan 2022 (招待講演)
4. 発表年 2022年～2023年

1. 発表者名 野上 倫, 菅野 円隆, 砂田 哲, 内田 淳史
2. 発表標題 電気光遅延システムを用いた最適制御に基づく物理深層学習の実証実験
3. 学会等名 日本光学会年次学術講演会 Optics & Photonics Japan 2022
4. 発表年 2022年～2023年

1. 発表者名 川上 敦也, 菅野 円隆, 内田 淳史
2. 発表標題 光リザーバコンピューティングを用いたカオスダイナミクスの予測と複製
3. 学会等名 日本光学会年次学術講演会 Optics & Photonics Japan 2022
4. 発表年 2022年～2023年

1. 発表者名 佐々木 圭悟, 巳鼻 孝朋, 菅野 円隆, 成瀬 誠, 内田 淳史
2. 発表標題 半導体レーザネットワークにおける低周波不規則振動とカオスを用いた意思決定実験
3. 学会等名 日本光学会年次学術講演会 Optics & Photonics Japan 2022
4. 発表年 2022年～2023年

1. 発表者名 武埜 賢人, 森尻 健正, 巳鼻 孝朋, 菅野 円隆, 成瀬 誠, 内田 淳史
2. 発表標題 半導体レーザと空間光変調器で生成された時空間ダイナミクスを用いた意思決定の並列実装
3. 学会等名 日本光学会年次学術講演会 Optics & Photonics Japan 2022
4. 発表年 2022年～2023年

1. 発表者名 工藤 翔大, 菅野 円隆, 内田 淳史
2. 発表標題 光コヒーレント検波を用いた半導体レーザーにおける複素電界のカオス振動抽出と高速物理乱数生成
3. 学会等名 レーザー学会学術講演会第43回年次大会
4. 発表年 2022年～2023年

1. 発表者名 菅野 円隆
2. 発表標題 光複雑ダイナミクスを用いた人工知能
3. 学会等名 レーザー学会学術講演会第43回年次大会（招待講演）
4. 発表年 2022年～2023年

1. 発表者名 内田 淳史
2. 発表標題 複雑系フォトリソグラフィを活用する光リザーバコンピューティングと意思決定
3. 学会等名 2023年 電子情報通信学会 総合大会（招待講演）
4. 発表年 2022年～2023年

1. 発表者名 巳鼻 孝朋, Andre Roehm, 菅野 円隆, 内田 淳史, 堀崎 遼一, 成瀬 誠
2. 発表標題 レーザーネットワークによる瞬時情報処理担体の構築と応用
3. 学会等名 2023年 電子情報通信学会 総合大会（招待講演）
4. 発表年 2022年～2023年

1. 発表者名 岩見 龍吾, 巳鼻 孝朋, 菅野 円隆, 成瀬 誠, 内田 淳史
2. 発表標題 多モード半導体レーザにおけるカオスの遍歴を用いた意思決定実験
3. 学会等名 2023年 電子情報通信学会 総合大会
4. 発表年 2022年～2023年

1. 発表者名 井上 聡太, 菅野 円隆, 内田 淳史
2. 発表標題 戻り光を有する半導体レーザカオスにおけるリアプノフベクトルの観測
3. 学会等名 2023年 第70回 応用物理学会 春季学術講演会
4. 発表年 2022年～2023年

1. 発表者名 酒巻 里衣, 菅野 円隆, 犬伏 正信, 内田 淳史
2. 発表標題 光リザーバコンピューティングにおける転移学習を用いたレーザのダイナミクスの推測
3. 学会等名 2023年 第70回 応用物理学会 春季学術講演会
4. 発表年 2022年～2023年

1. 発表者名 新山 友暁, 砂田 哲, レーム アンドレ, 菅野 円隆, 内田 淳史
2. 発表標題 動的システムの最適制御に基づく物理コンピューティング
3. 学会等名 2023年 第70回 応用物理学会 春季学術講演会
4. 発表年 2022年～2023年

1. 発表者名 内田 淳史
2. 発表標題 光リザーバコンピューティングと光強化学習の最新研究動向
3. 学会等名 日本光学会 第15回 AI Optics研究グループ研究会, リザーバコンピューティングの基礎から最新技術まで (招待講演)
4. 発表年 2022年 ~ 2023年

1. 発表者名 A. Uchida
2. 発表標題 Photonic artificial intelligence using complex photonics: Reservoir computing and decision making
3. 学会等名 The 26th Optoelectronics and Communications Conference (OECC 2021) (招待講演) (国際学会)
4. 発表年 2021年 ~ 2022年

1. 発表者名 R. Iwami, T. Mihana, K. Kanno, M. Naruse, and A. Uchida
2. 発表標題 Decision making based on mode competition dynamics in a multimode semiconductor laser with optical feedback
3. 学会等名 Dynamics Days Europe 2021 (国際学会)
4. 発表年 2021年 ~ 2022年

1. 発表者名 S. Inoue, T. Mihana, S. Ohara, K. Kanno, and A. Uchida
2. 発表標題 Prediction of intermittent chaos in a semiconductor laser with short external cavity
3. 学会等名 Proceedings of International Symposium on Physics and Applications of Laser Dynamics 2021 (IS-PALD 2021) (国際学会)
4. 発表年 2021年 ~ 2022年

1 . 発表者名 T. Urushibara, N. Chauvet, A. Roehm, S. Kochi, S. Sunada, K. Kanno, A. Uchida, R. Horisaki, and M. Naruse
2 . 発表標題 Parallel bandit architecture for reinforcement learning using chaotic laser time series
3 . 学会等名 Proceedings of International Symposium on Physics and Applications of Laser Dynamics 2021 (IS-PALD 2021) (国際学会)
4 . 発表年 2021年 ~ 2022年

1 . 発表者名 M. Naruse, A. Uchida, K. Uchiyama, and K. Akahane
2 . 発表標題 Reinforcement learning by photonics
3 . 学会等名 Proceedings of International Symposium on Physics and Applications of Laser Dynamics 2021 (IS-PALD 2021) (招待講演) (国際学会)
4 . 発表年 2021年 ~ 2022年

1 . 発表者名 K. Morijiri, T. Mihana, K. Kanno, M. Naruse, and A. Uchida
2 . 発表標題 Decision making in the multi-armed bandit problem using chaotic temporal waveforms
3 . 学会等名 Proceedings of International Symposium on Physics and Applications of Laser Dynamics 2021 (IS-PALD 2021) (国際学会)
4 . 発表年 2021年 ~ 2022年

1 . 発表者名 T. Mihana, K. Kanno, M. Naruse, and A. Uchida
2 . 発表標題 Photonic decision making for competitive multi-armed bandit problem using synchronized laser network
3 . 学会等名 Proceedings of International Symposium on Physics and Applications of Laser Dynamics 2021 (IS-PALD 2021) (国際学会)
4 . 発表年 2021年 ~ 2022年

1 . 発表者名 T. Okuma, K. Kanno, and A. Uchida
2 . 発表標題 Entropy estimation in chaotic semiconductor lasers with time-delayed optical feedback for random number generation
3 . 学会等名 Proceedings of International Symposium on Physics and Applications of Laser Dynamics 2021 (IS-PALD 2021) (国際学会)
4 . 発表年 2021年 ~ 2022年

1 . 発表者名 R. Iwami, T. Mihana, K. Kanno, M. Naruse, and A. Uchida
2 . 発表標題 Photonic decision making using chaotic dynamics in a multi-mode semiconductor laser with optical feedback
3 . 学会等名 Proceedings of International Symposium on Physics and Applications of Laser Dynamics 2021 (IS-PALD 2021) (国際学会)
4 . 発表年 2021年 ~ 2022年

1 . 発表者名 N. Asuke, N. Chauvet, A. Roehm, K. Kanno, A. Uchida, R. Horisaki, and M. Naruse
2 . 発表標題 Analysis of the temporal structure of laser chaos by Allan variance
3 . 学会等名 Proceedings of International Symposium on Physics and Applications of Laser Dynamics 2021 (IS-PALD 2021) (国際学会)
4 . 発表年 2021年 ~ 2022年

1 . 発表者名 S. Kudo, R. Funabashi, K. Kanno, and A. Uchida
2 . 発表標題 Random number generation using complex electric-field dynamics in a chaotic semiconductor laser by coherent detection
3 . 学会等名 Proceedings of International Symposium on Physics and Applications of Laser Dynamics 2021 (IS-PALD 2021) (国際学会)
4 . 発表年 2021年 ~ 2022年

1. 発表者名 C.-H. Tseng, R. Funabashi, K. Kanno, A. Uchida, C.-C. Wei, and S.-K. Hwang
2. 発表標題 160 Gb/s true physical random bit generation using broad-band, high-entropy semiconductor laser chaos
3. 学会等名 Optics & Photonics Taiwan International Conference 2021 (OPTIC 2021) (国際学会)
4. 発表年 2021年～2022年

1. 発表者名 K. Kanno
2. 発表標題 Complex dynamics based on photonics and its applications to machine learning
3. 学会等名 The 16th International Workshop on Optical Signal Processing and Optical Switching (IW00 2021) (招待講演) (国際学会)
4. 発表年 2021年～2022年

1. 発表者名 S. Sunada and A. Uchida
2. 発表標題 Scalable neuro-inspired photonic computing on a silicon chip
3. 学会等名 The 6th International Workshop on Microcavities and Their Applications (WOMA2022) (招待講演) (国際学会)
4. 発表年 2021年～2022年

1. 発表者名 A. Uchida
2. 発表標題 Photonic accelerator based on optical chaos
3. 学会等名 SPIE Photonics West On Demand 2022 (招待講演) (国際学会)
4. 発表年 2021年～2022年

1. 発表者名 菅野 円隆, 内田 淳史
2. 発表標題 光リザーバコンピューティングの実装と強化学習への応用
3. 学会等名 電気学会 光・量子デバイス研究会「パワー光源システム技術研究会」
4. 発表年 2021年～2022年

1. 発表者名 内田 淳史, 菅野 円隆
2. 発表標題 複雑系フォトニクスを用いた光リザーバコンピューティングと光意思決定
3. 学会等名 2021年 第82回応用物理学会秋季学術講演会（招待講演）
4. 発表年 2021年～2022年

1. 発表者名 巳鼻 孝朋, 菅野 円隆, 成瀬 誠, 内田 淳史
2. 発表標題 レーザネットワークの同期現象を用いた競合バンディット問題における意思決定
3. 学会等名 2021年 第82回応用物理学会秋季学術講演会
4. 発表年 2021年～2022年

1. 発表者名 森尻 健正, 巳鼻 孝朋, 菅野 円隆, 成瀬 誠, 内田 淳史
2. 発表標題 複数の半導体レーザカオス波形比較による意思決定手法の性能調査
3. 学会等名 2021年 第82回応用物理学会秋季学術講演会
4. 発表年 2021年～2022年

1. 発表者名 岩見 龍吾, 巳鼻 孝朋, 菅野 円隆, 成瀬 誠, 内田 淳史
2. 発表標題 戻り光を有するマルチモード半導体レーザのカオスダイナミクスを用いた意思決定における選択特徴の調査
3. 学会等名 2021年 第82回応用物理学会秋季学術講演会
4. 発表年 2021年～2022年

1. 発表者名 井上 聡太, 巳鼻 孝朋, 小原 翔馬, 菅野 円隆, 内田 淳史
2. 発表標題 短い外部共振器を有する半導体レーザにおける間欠性カオスの検知と予測
3. 学会等名 2021年 第82回応用物理学会秋季学術講演会
4. 発表年 2021年～2022年

1. 発表者名 大熊 智彦, 菅野 円隆, 内田 淳史
2. 発表標題 戻り光を有する半導体レーザカオス時系列のサンプルエントロピー評価による複雑性評価
3. 学会等名 2021年 第82回応用物理学会秋季学術講演会
4. 発表年 2021年～2022年

1. 発表者名 工藤 翔大, 舟橋 遼, 菅野 円隆, 内田 淳史
2. 発表標題 光コヒーレント検波による半導体レーザカオスの複素電界ダイナミクスを用いた乱数生成
3. 学会等名 2021年 第82回応用物理学会秋季学術講演会
4. 発表年 2021年～2022年

1. 発表者名 足助 尚樹, Chauvet Nicolas, Roehm Andre, 菅野 円隆, 内田 淳史, 堀崎 遼一, 成瀬 誠
2. 発表標題 アラン分散によるレーザーカオスの時間構造の分析
3. 学会等名 2021年 第82回応用物理学会秋季学術講演会
4. 発表年 2021年～2022年

1. 発表者名 土田 朝陽, 斎藤 健斗, 菅野 円隆, 内田 淳史
2. 発表標題 電気光遅延リザーバコンピューティングにおけるランダムバイアス信号を用いた性能向上
3. 学会等名 2021年 第82回応用物理学会秋季学術講演会
4. 発表年 2021年～2022年

1. 発表者名 白鳥 帆香, 漆原 昂, ショヴェ ニコラ, 砂田 哲, 菅野 円隆, 内田 淳史, 堀崎 遼一, 成瀬 誠
2. 発表標題 フォトリック強化学習における時間割引の解析
3. 学会等名 2021年 第82回応用物理学会秋季学術講演会
4. 発表年 2021年～2022年

1. 発表者名 巳鼻 孝朋, 菅野 円隆, 成瀬 誠, 内田 淳史
2. 発表標題 半導体レーザネットワークの遅延カオス同期を用いた競合的意思決定
3. 学会等名 日本光学会年次学術講演会 Optics & Photonics Japan 2021
4. 発表年 2021年～2022年

1. 発表者名 工藤 翔大, 舟橋 遼, 菅野 円隆, 内田 淳史
2. 発表標題 半導体レーザカオスにおける複素電界ダイナミクスの光コヒーレント検波による実験的抽出
3. 学会等名 日本光学会年次学術講演会 Optics & Photonics Japan 2021
4. 発表年 2021年～2022年

1. 発表者名 井上 聡太, 巳鼻 孝朋, 小原 翔馬, 菅野 円隆, 内田 淳史
2. 発表標題 戻り光半導体レーザで生じる間欠性カオスの制御
3. 学会等名 日本光学会年次学術講演会 Optics & Photonics Japan 2021
4. 発表年 2021年～2022年

1. 発表者名 内田 淳史
2. 発表標題 光リザーバコンピューティングと光意思決定の新展開
3. 学会等名 光産業技術振興協会 第30回フォトニックデバイス・応用技術研究会ワークショップ「ニューノーマル時代を切り拓く光デバイス・応用技術」(招待講演)
4. 発表年 2021年～2022年

1. 発表者名 成瀬 誠, 内田 淳史, 内山 和治, 赤羽 浩一
2. 発表標題 光を用いた強化学習の研究
3. 学会等名 人工知能学会 合同研究会 第36回ナチュラルコンピューティング研究会(SIG-NAC) (招待講演)
4. 発表年 2021年～2022年

1. 発表者名 岩見 龍吾, 巳鼻 孝朋, 菅野 円隆, 成瀬 誠, 内田 淳史
2. 発表標題 半導体レーザーのカオスのモード競合の制御を用いた光意思決定
3. 学会等名 レーザー学会学術講演会 第42回年次大会
4. 発表年 2021年～2022年

1. 発表者名 菅野 円隆, 内田 淳史
2. 発表標題 複雑光ダイナミクスによるリザーバコンピューティングと強化学習の融合
3. 学会等名 レーザー学会学術講演会 第42回年次大会 (招待講演)
4. 発表年 2021年～2022年

1. 発表者名 菅野 円隆, 内田 淳史
2. 発表標題 複雑光ダイナミクスに基づく機械学習手法の発展
3. 学会等名 日本磁気学会 第45回光機能磁性デバイス・材料専門研究会「AI技術の基礎と応用」(招待講演)
4. 発表年 2021年～2022年

1. 発表者名 新山 友暁, 古畑 玄貴, 内田 淳史, 成瀬 誠, 砂田 哲
2. 発表標題 多腕バンディット問題に対する生物種間競争ダイナミクスを利用した強化学習法
3. 学会等名 電子情報通信学会 非線形問題研究会
4. 発表年 2021年～2022年

1. 発表者名 岩見 龍吾, 藤島 千凡, 巳鼻 孝朋, 菅野 円隆, 成瀬 誠, 内田 淳史
2. 発表標題 多モード半導体レーザを用いた意思決定におけるモード制御実験
3. 学会等名 2022年 電子情報通信学会 総合大会
4. 発表年 2021年～2022年

1. 発表者名 巳鼻 孝朋, 菅野 円隆, 成瀬 誠, 内田 淳史
2. 発表標題 半導体レーザネットワークを用いた多腕バンディット問題における意思決定
3. 学会等名 2022年 電子情報通信学会 総合大会
4. 発表年 2021年～2022年

1. 発表者名 森尻 健正, 武埜 賢人, 菅野 円隆, 成瀬 誠, 内田 淳史
2. 発表標題 時空間光ダイナミクスを用いた意思決定実験
3. 学会等名 2022年 第69回応用物理学会春季学術講演会
4. 発表年 2021年～2022年

1. 発表者名 大熊 智彦, 澤山 太一, 菅野 円隆, 内田 淳史
2. 発表標題 戻り光を有する半導体レーザカオスのサンプルエントロピー評価と物理乱数生成
3. 学会等名 2022年 第69回応用物理学会春季学術講演会
4. 発表年 2021年～2022年

1. 発表者名 足助 尚樹, ショヴェ ニコラ, レーム アンドレ, 菅野 円隆, 内田 淳史, 堀崎 遼一, 成瀬 誠
2. 発表標題 アラン分散による低周波不規則振動の時間構造の分析
3. 学会等名 2022年 第69回応用物理学会春季学術講演会
4. 発表年 2021年～2022年

1. 発表者名 A. Uchida, K. Kanno, S. Sunada, and M. Naruse
2. 発表標題 Photonic accelerator: reservoir computing and decision making for artificial intelligence
3. 学会等名 IEEE Photonics Society Summer Topicals Meeting Series 2020 (招待講演) (国際学会)
4. 発表年 2020年

1. 発表者名 A. Uchida and K. Kanno
2. 発表標題 Reservoir computing with laser dynamics: Applications of photonic artificial intelligence
3. 学会等名 Optics and Photonics Japan 2020, OSJ-OSA-OSK Joint Symposia on Optics (招待講演) (国際学会)
4. 発表年 2020年

1. 発表者名 R. Iwami, T. Mihana, K. Kanno, M. Naruse, and A. Uchida
2. 発表標題 Mode competition dynamics and decision making using a chaotic multimode semiconductor laser
3. 学会等名 Proceedings of 2020 International Symposium on Nonlinear Theory and Its Applications (NOLTA 2020) (国際学会)
4. 発表年 2020年

1 . 発表者名 K. Morijiri, T. Mihana, A. Oda, R. Iwami, K. Kanno, M. Naruse, and A. Uchida
2 . 発表標題 Decision making using comparison of chaotic temporal waveforms in semiconductor lasers
3 . 学会等名 Proceedings of 2020 International Symposium on Nonlinear Theory and Its Applications (NOLTA 2020) (国際学会)
4 . 発表年 2020年

1 . 発表者名 M. Takabayashi, T. Mihana, K. Kanno, M. Naruse, and A. Uchida
2 . 発表標題 Experiment on spontaneous switching of leader-laggard relationship in coupled three semiconductor lasers for decision making
3 . 学会等名 Proceedings of 2020 International Symposium on Nonlinear Theory and Its Applications (NOLTA 2020) (国際学会)
4 . 発表年 2020年

1 . 発表者名 T. Mihana, K. Kanno, M. Naruse, and A. Uchida
2 . 発表標題 Decision making for solving competitive multi-armed bandit problem using scalable laser network
3 . 学会等名 Proceedings of 2020 International Symposium on Nonlinear Theory and Its Applications (NOLTA 2020) (国際学会)
4 . 発表年 2020年

1 . 発表者名 K. Saito, K. Kanno, and A. Uchida
2 . 発表標題 Memory capacity and nonlinearity in electro-optic delay-based reservoir computing
3 . 学会等名 Proceedings of 2020 International Symposium on Nonlinear Theory and Its Applications (NOLTA 2020) (国際学会)
4 . 発表年 2020年

1 . 発表者名 H. Hasegawa, K. Kanno, and A. Uchida
2 . 発表標題 Architectures of photonic deep reservoir computing using a semiconductor laser with optical feedback and injection
3 . 学会等名 Proceedings of 2020 International Symposium on Nonlinear Theory and Its Applications (NOLTA 2020) (国際学会)
4 . 発表年 2020年

1 . 発表者名 R. Mito, K. Kanno, M. Naruse, and A. Uchida
2 . 発表標題 Experiment on adaptive model selection using reinforcement learning in electro-optic delay-based reservoir computing
3 . 学会等名 Proceedings of 2020 International Symposium on Nonlinear Theory and Its Applications (NOLTA 2020) (国際学会)
4 . 発表年 2020年

1 . 発表者名 K. Kanno and A. Uchida
2 . 発表標題 Reinforcement learning based on electro-optic delay-based reservoir computing
3 . 学会等名 Proceedings of 2020 International Symposium on Nonlinear Theory and Its Applications (NOLTA 2020) (国際学会)
4 . 発表年 2020年

1 . 発表者名 R. Funabashi, K. Kanno, and A. Uchida
2 . 発表標題 Evaluation of optical frequency dynamics in a semiconductor laser with timedelayed optical feedback
3 . 学会等名 Proceedings of 2020 International Symposium on Nonlinear Theory and Its Applications (NOLTA 2020) (国際学会)
4 . 発表年 2020年

1. 発表者名 T. Okuma, Y. Kawaguchi, K. Kanno, and A. Uchida
2. 発表標題 Comparison between (epsilon, tau) entropy and sample entropy in a chaotic semiconductor laser
3. 学会等名 Proceedings of 2020 International Symposium on Nonlinear Theory and Its Applications (NOLTA 2020) (国際学会)
4. 発表年 2020年

1. 発表者名 A. Uchida and K. Kanno
2. 発表標題 Photonic reservoir computing using complex laser dynamics
3. 学会等名 The 10th International Symposium on Photonics and Electronics Convergence (ISPEC2020) (招待講演) (国際学会)
4. 発表年 2020年

1. 発表者名 齋藤 健斗, 菅野 円隆, 内田 淳史
2. 発表標題 電気光遅延システムを用いたリザーバコンピューティングにおける非線形性と記憶容量の調査
3. 学会等名 2020年 第81回応用物理学会秋季学術講演会
4. 発表年 2020年

1. 発表者名 砂田 哲, 菅野 円隆, 内田 淳史
2. 発表標題 光の時空間ダイナミクスに基づく並列コンピューティング
3. 学会等名 2020年 第81回応用物理学会秋季学術講演会
4. 発表年 2020年

1. 発表者名 長谷川 寛, 菅野 円隆, 内田 淳史
2. 発表標題 遅延フィードバックを有する半導体レーザを用いたディープリザーバコンピューティングの構成方法の比較
3. 学会等名 2020年 第81回応用物理学会秋季学術講演会
4. 発表年 2020年

1. 発表者名 漆原 昂, ショヴェ ニコラ, 河内 聡志, 砂田 哲, 菅野 円隆, 内田 淳史, 成瀬 誠
2. 発表標題 レーザーカオス時系列を用いたQ学習の提案と実証
3. 学会等名 2020年 第81回応用物理学会秋季学術講演会
4. 発表年 2020年

1. 発表者名 巳鼻 孝朋, 菅野 円隆, 成瀬 誠, 内田 淳史
2. 発表標題 レーザーネットワークの遅延カオス同期を用いた意思決定
3. 学会等名 2020年 第81回応用物理学会秋季学術講演会
4. 発表年 2020年

1. 発表者名 高林 瑞穂, 巳鼻 孝朋, 菅野 円隆, 成瀬 誠, 内田 淳史
2. 発表標題 一方向結合された3つの半導体レーザにおける遅延カオス同期実験
3. 学会等名 2020年 第81回応用物理学会秋季学術講演会
4. 発表年 2020年

1. 発表者名 岩見 龍吾, 巳鼻 孝朋, 菅野 円隆, 成瀬 誠, 内田 淳史
2. 発表標題 マルチモード半導体レーザのモード競合ダイナミクスを用いた意思決定性能の調査
3. 学会等名 2020年 第81回応用物理学会秋季学術講演会
4. 発表年 2020年

1. 発表者名 舟橋 遼, 菅野 円隆, 内田 淳史
2. 発表標題 戻り光を有する半導体レーザにおける周波数ダイナミクスの抽出
3. 学会等名 2020年 第81回応用物理学会秋季学術講演会
4. 発表年 2020年

1. 発表者名 大熊 智彦, 川口 佑, 菅野 円隆, 内田 淳史
2. 発表標題 光注入された半導体レーザカオスにおけるサンプルエントロピーと (,) エントロピーの比較
3. 学会等名 2020年 第81回応用物理学会秋季学術講演会
4. 発表年 2020年

1. 発表者名 水戸 遼平, 菅野 円隆, 成瀬 誠, 内田 淳史
2. 発表標題 電気光遅延システムのリザーブコンピューティングにおける強化学習を用いたモデル選択の実験的評価
3. 学会等名 2020年 第81回応用物理学会秋季学術講演会
4. 発表年 2020年

1. 発表者名 森尻 健正, 巳鼻 孝朋, 小田 章裕, 岩見 龍吾, 菅野 円隆, 成瀬 誠, 内田 淳史
2. 発表標題 複数の半導体レーザーカオス波形を用いたスケラブルな意思決定
3. 学会等名 2020年度電子情報通信学会ソサエティ大会
4. 発表年 2020年

1. 発表者名 菅野 円隆, 内田 淳史
2. 発表標題 時間遅延リザーバコンピューティングを用いた強化学習
3. 学会等名 2020年度電子情報通信学会ソサエティ大会
4. 発表年 2020年

1. 発表者名 内田 淳史, 菅野 円隆
2. 発表標題 複雑系フォトニクスを用いた光人工知能：リザーバコンピューティングと意思決定への応用
3. 学会等名 第5回フォトニクスワークショップ「光の多様性を探求する!!」(招待講演)
4. 発表年 2020年

1. 発表者名 巳鼻 孝朋, 菅野 円隆, 成瀬 誠, 内田 淳史
2. 発表標題 半導体レーザーを用いた一方向結合リング状ネットワークによる意思決定
3. 学会等名 レーザー学会学術講演会第41回年次大会
4. 発表年 2021年

1. 発表者名 菅野 円隆, 内田 淳史
2. 発表標題 半導体レーザーのリザーバコンピューティングを用いた強化学習の提案
3. 学会等名 レーザー学会学術講演会第41回年次大会
4. 発表年 2021年

1. 発表者名 巴鼻 孝朋, 菅野 円隆, 成瀬 誠, 内田 淳史
2. 発表標題 半導体レーザーネットワークを用いた競合バンディット問題における意思決定
3. 学会等名 レーザー学会 第550回研究会「レーザーのカオス・ノイズダイナミクスとその応用」
4. 発表年 2021年

1. 発表者名 岩見 龍吾, 巴鼻 孝朋, 菅野 円隆, 成瀬 誠, 内田 淳史
2. 発表標題 カオス発振するマルチモード半導体レーザーのダイナミクスと多腕バンディット問題への応用におけるスケラビリティの調査
3. 学会等名 レーザー学会 第550回研究会「レーザーのカオス・ノイズダイナミクスとその応用」
4. 発表年 2021年

1. 発表者名 内田 淳史
2. 発表標題 複雑系フォトリクスを用いた光リザーバコンピューティングと意思決定
3. 学会等名 第1回 光×Computing ワークショップ(招待講演)
4. 発表年 2021年

1. 発表者名 岩見 龍吾, 巳鼻 孝朋, 菅野 円隆, 成瀬 誠, 内田 淳史
2. 発表標題 マルチモード半導体レーザーのモード競合ダイナミクスを用いた意思決定における台数拡張性の調査
3. 学会等名 2021年 第68回応用物理学会春季学術講演会
4. 発表年 2021年

1. 発表者名 高林 瑞穂, 廣田 和幹, 巳鼻 孝朋, 菅野 円隆, 成瀬 誠, 内田 淳史
2. 発表標題 3つの半導体レーザーにおける遅延カオス同期を用いた意思決定実験
3. 学会等名 2021年 第68回応用物理学会春季学術講演会
4. 発表年 2021年

1. 発表者名 水戸 遼平, 菅野 円隆, 成瀬 誠, 内田 淳史
2. 発表標題 電気光遅延リザーバコンピューティングにおける強化学習を用いたモデル選択実験
3. 学会等名 2021年 第68回応用物理学会春季学術講演会
4. 発表年 2021年

1. 発表者名 舟橋 遼, 工藤 翔太, 菅野 円隆, 内田 淳史
2. 発表標題 戻り光を有する半導体レーザーにおける位相ダイナミクスと高速物理乱数生成
3. 学会等名 2021年 第68回応用物理学会春季学術講演会
4. 発表年 2021年

1. 発表者名 菅野 円隆
2. 発表標題 光リザーバコンピューティングによる強化学習の実装
3. 学会等名 2021年 第68回応用物理学会春季学術講演会（招待講演）
4. 発表年 2021年

1. 発表者名 内田 淳史
2. 発表標題 クロージング：フォトニクスとコンピューティングの先端動向
3. 学会等名 2021年 第68回応用物理学会春季学術講演会
4. 発表年 2021年

1. 発表者名 齋藤 健斗, 菅野 円隆, 内田 淳史
2. 発表標題 電気光遅延リザーバコンピューティングにおける遅延ループ数による記憶容量と非線形性のトレードオフ
3. 学会等名 2021年 第68回応用物理学会春季学術講演会
4. 発表年 2021年

1. 発表者名 長谷川 寛, 菅野 円隆, 内田 淳史
2. 発表標題 戻り光を有する半導体レーザを用いた光ディープリザーバコンピューティングにおける層数と性能の関係調査
3. 学会等名 2021年 第68回応用物理学会春季学術講演会
4. 発表年 2021年

1. 発表者名 漆原 昂, ショヴェ ニコラ, 砂田 哲, 菅野 円隆, 内田 淳史, 堀崎 遼一, 成瀬 誠
2. 発表標題 フォトニックQ学習における状態探索の解析
3. 学会等名 2021年 第68回応用物理学会春季学術講演会
4. 発表年 2021年

1. 発表者名 新山 友暁, 古畑 玄貴, 内田 淳史, 成瀬 誠, 砂田 哲
2. 発表標題 生物種間競争原理を利用したMAB型強化学習問題の最適解探索法
3. 学会等名 2021年 第68回応用物理学会春季学術講演会
4. 発表年 2021年

1. 発表者名 M. Naruse, N. Chauvet, A. Uchida, S. Huant, and H. Hori
2. 発表標題 Decision Making by Photons
3. 学会等名 Conference Proceedings of the 1st International Conference on Multimedia Information Technology and Applications (MITA2019) (招待講演)(国際学会)
4. 発表年 2019年

1. 発表者名 N. Chauvet, M.Cornly, G. Laurent, A. Drezet, G. Nagues, G. Dantelle, T.Gacoin, A. Uchida, H. Hori, S. Huant, G. Bachelier, and M. Naruse
2. 発表標題 Single hybrid plasmonic structures for efficient photon pair production at the nanoscale
3. 学会等名 10th International Conference on Metamaterials, Photonic Crystals and Plasmonics (META2019)(招待講演)(国際学会)
4. 発表年 2019年

1 . 発表者名 A. A. Haya, C. Sugano, K. Kanno, and A. Uchida
2 . 発表標題 Implementation of optical feedback modulation in photonic reservoir computing
3 . 学会等名 Frontiers in Optics 2019 (国際学会)
4 . 発表年 2019年

1 . 発表者名 T. Mihana, Y. Mitsui, M. Takabayashi, K. Kanno, M. Naruse, and A. Uchida
2 . 発表標題 Decision making using lag synchronization of chaos in mutually-coupled semiconductor lasers
3 . 学会等名 Frontiers in Optics 2019 (国際学会)
4 . 発表年 2019年

1 . 発表者名 K. Saito, K. Kanno, and A. Uchida
2 . 発表標題 Parallelization in reservoir computing based on a mutually coupled electro-optic delay system
3 . 学会等名 Frontiers in Optics 2019 (国際学会)
4 . 発表年 2019年

1 . 発表者名 K. Yamasaki, K. Kanno, A. Matsumoto, M. Naruse, N. Yamamoto, and A. Uchida
2 . 発表標題 Experimental investigation of nonlinear dynamics and bifurcation in a quantum-dot laser with optical feedback
3 . 学会等名 Frontiers in Optics 2019 (国際学会)
4 . 発表年 2019年

1 . 発表者名 A. A. Haya, C. Sugano, K. Kanno, and A. Uchida
2 . 発表標題 Characteristics of optical feedback modulation in delay-based photonic reservoir computing with a semiconductor laser
3 . 学会等名 Proceedings of 2019 International Symposium on Nonlinear Theory and Its Applications (NOLTA 2019) (国際学会)
4 . 発表年 2019年

1 . 発表者名 K. Kanno, M. Naruse, and A. Uchida
2 . 発表標題 Adaptive selection of dynamical models based on decision making in laser-based reservoir computing
3 . 学会等名 Proceedings of 2019 International Symposium on Nonlinear Theory and Its Applications (NOLTA 2019) (国際学会)
4 . 発表年 2019年

1 . 発表者名 S. Takeuchi, M. Naruse, K. Kanno, A. Uchida, M. Jing, and M. Hasegawa
2 . 発表標題 Dynamical channel selection in wireless communications by multi-armed bandit algorithm using chaotic time series
3 . 学会等名 Proceedings of 2019 International Symposium on Nonlinear Theory and Its Applications (NOLTA 2019) (国際学会)
4 . 発表年 2019年

1 . 発表者名 S. Kochi, T. Niiyama, A. Uchida, M. Naruse, and S. Sunada
2 . 発表標題 Optimal complex dynamics for solving multi-armed bandit problems using chaotic time series
3 . 学会等名 Proceedings of 2019 International Symposium on Nonlinear Theory and Its Applications (NOLTA 2019) (国際学会)
4 . 発表年 2019年

1 . 発表者名 A. Oda, T. Mihana, K. Kanno, M. Naruse, and A. Uchida
2 . 発表標題 Decision making for multi-armed bandit problem with variable hit probabilities using chaotic laser signals
3 . 学会等名 Proceedings of 2019 International Symposium on Nonlinear Theory and Its Applications (NOLTA 2019) (国際学会)
4 . 発表年 2019年

1 . 発表者名 M. Takabayashi, Y. Mitsui, T. Mihana, K. Kanno, M. Naruse, and A. Uchida
2 . 発表標題 Experiment on decision making using lag synchronization of chaos in mutually-coupled semiconductor lasers with time delay
3 . 学会等名 Proceedings of 2019 International Symposium on Nonlinear Theory and Its Applications (NOLTA 2019) (国際学会)
4 . 発表年 2019年

1 . 発表者名 T. Mihana, K. Kanno, M. Naruse, and A. Uchida
2 . 発表標題 Laser network for lag synchronization of chaos and decision making
3 . 学会等名 Proceedings of 2019 International Symposium on Nonlinear Theory and Its Applications (NOLTA 2019) (国際学会)
4 . 発表年 2019年

1 . 発表者名 Y. Kawaguchi, K. Kanno, and A. Uchida
2 . 発表標題 Evaluation of entropy rate from chaotic time series in semiconductor lasers
3 . 学会等名 Proceedings of 2019 International Symposium on Nonlinear Theory and Its Applications (NOLTA 2019) (国際学会)
4 . 発表年 2019年

1. 発表者名 R. Funabashi, K. Kanno, and A. Uchida
2. 発表標題 Extraction of optical frequency dynamics in a semiconductor laser with optical delayed feedback
3. 学会等名 Proceedings of 2019 International Symposium on Nonlinear Theory and Its Applications (NOLTA 2019) (国際学会)
4. 発表年 2019年

1. 発表者名 M. Naruse, N. Chauvet, S. Huant, S. Sunada, A. Uchida, and H. Hori
2. 発表標題 Decision making using classical and quantum light
3. 学会等名 AI and Optical Data Science conference, SPIE Photonics West (招待講演) (国際学会)
4. 発表年 2020年

1. 発表者名 菅野 円隆, 内田 淳史
2. 発表標題 レーザーを用いたリザーバコンピューティングの進展とモデル選択応用
3. 学会等名 第152回微小光学研究会「AIで広げる微小光学」(招待講演)
4. 発表年 2019年

1. 発表者名 菅野 円隆, 内田 淳史
2. 発表標題 光リザーバコンピューティングの進展とモデル選択応用
3. 学会等名 光材料・応用技術研究会(招待講演)
4. 発表年 2019年

1. 発表者名 内田 淳史
2. 発表標題 複雑系フォトニクスを用いたリザーバコンピューティングと高速意思決定
3. 学会等名 東京大学リザーバコンピューティング研究会（招待講演）
4. 発表年 2019年

1. 発表者名 内田 淳史, 菅野 円隆
2. 発表標題 複雑系フォトニクスに基づくリザーバコンピューティング応用
3. 学会等名 2019年度 電子情報通信学会ソサエティ大会（招待講演）
4. 発表年 2019年

1. 発表者名 川口 佑, 菅野 円隆, 内田 淳史
2. 発表標題 光注入された半導体レーザにおけるカオス時系列の(,)エントロピー評価
3. 学会等名 2019年度 電子情報通信学会ソサエティ大会
4. 発表年 2019年

1. 発表者名 岩見 龍吾, 巴鼻 孝朋, 小田 章裕, 菅野 円隆, 成瀬 誠, 内田 淳史
2. 発表標題 マルチモード半導体レーザのモード競合ダイナミクスを用いた多腕バンディット問題における意思決定
3. 学会等名 2019年 第80回応用物理学会秋季学術講演会
4. 発表年 2019年

1. 発表者名 高林 瑞穂, 三井 湧方, 巳鼻 孝朋, 菅野 円隆, 成瀬 誠, 内田 淳史
2. 発表標題 相互結合された半導体レーザーの遅延カオス同期を用いた意思決定実験
3. 学会等名 2019年 第80回応用物理学会秋季学術講演会
4. 発表年 2019年

1. 発表者名 舟橋 遼, 菅野 円隆, 内田 淳史
2. 発表標題 戻り光半導体レーザーにおける光ヘテロダイン検波を用いた周波数ダイナミクスの数値計算
3. 学会等名 2019年 第80回応用物理学会秋季学術講演会
4. 発表年 2019年

1. 発表者名 小田 章裕, 巳鼻 孝朋, 岩見 龍吾, 菅野 円隆, 成瀬 誠, 内田 淳史
2. 発表標題 動的当たり確率の多腕バンディット問題におけるレーザーカオスを用いた意思決定方式の性能向上
3. 学会等名 2019年 第80回応用物理学会秋季学術講演会
4. 発表年 2019年

1. 発表者名 長谷川 寛, 菅野 千紘, アフィカ アマリナ ハヤ, 菅野 円隆, 内田 淳史
2. 発表標題 遅延フィードバックを有する半導体レーザーを用いたリザーバコンピューティングの遅延時間による影響
3. 学会等名 2019年 第80回応用物理学会秋季学術講演会
4. 発表年 2019年

1. 発表者名 松本 敦, 赤羽 浩一, 山崎 和人, 菅野 円隆, 山本 直克, 堀 裕和, 成瀬 誠, 内田 淳史
2. 発表標題 量子ドットレーザを用いた戻り光によるカオス生成におけるヒステリシス現象の観測
3. 学会等名 2019年 第80回応用物理学会秋季学術講演会
4. 発表年 2019年

1. 発表者名 内田 淳史, 菅野 円隆
2. 発表標題 光を用いたリザーバコンピューティング
3. 学会等名 日本学術振興会 光ネットワークシステム技術第171委員会 第68回研究会「光リザーバコンピューティングの研究動向と今後の展開」(招待講演)
4. 発表年 2019年

1. 発表者名 菅野 円隆
2. 発表標題 光リザーバコンピューティングの進展とモデル選択応用
3. 学会等名 電子情報通信学会 光通信システム研究会 第33回光通信シンポジウム「光通信・令和の展望」(招待講演)
4. 発表年 2019年

1. 発表者名 内田 淳史, 菅野 円隆
2. 発表標題 半導体レーザを用いたリザーバコンピューティング
3. 学会等名 日本学術振興会 先端ナノデバイス・材料テクノロジー第151委員会 令和元年度第5回研究会「リザーバコンピューティングとその物理的実装」(招待講演)
4. 発表年 2020年

1. 発表者名 巳鼻 孝朋, 藤井 聖広, 菅野 円隆, 成瀬 誠, 内田 淳史
2. 発表標題 一方向リングレーザーネットワークにおける遅延カオス同期と意思決定
3. 学会等名 レーザー学会 第541回研究会「レーザーのカオス・ノイズダイナミクスとその応用」
4. 発表年 2020年

1. 発表者名 岩見 龍吾, 巳鼻 孝朋, 菅野 円隆, 成瀬 誠, 内田 淳史
2. 発表標題 戻り光を有するマルチモード半導体レーザーにおけるモード競合ダイナミクスと意思決定への応用
3. 学会等名 レーザー学会 第541回研究会「レーザーのカオス・ノイズダイナミクスとその応用」
4. 発表年 2020年

1. 発表者名 内田 淳史, 菅野 円隆
2. 発表標題 複雑系フォトニクスに基づく光AI: 光リザーバーコンピューティングの進展
3. 学会等名 2020年 第67回応用物理学会春季学術講演会(招待講演)
4. 発表年 2020年

1. 発表者名 アフィカ アマリナ ハヤ, 菅野 円隆, 内田 淳史
2. 発表標題 戻り光変調された半導体レーザを用いた光リザーバコンピューティングの性能評価実験
3. 学会等名 2020年 第67回応用物理学会春季学術講演会
4. 発表年 2020年

1. 発表者名 川口 佑, 菅野 円隆, 内田 淳史
2. 発表標題 物理乱数源としての半導体レーザカオス時系列のエントロピー評価実験
3. 学会等名 2020年 第67回応用物理学会春季学術講演会
4. 発表年 2020年

1. 発表者名 小田 章裕, 巳鼻 孝朋, 菅野 円隆, 成瀬 誠, 内田 淳史
2. 発表標題 非定常な報酬確率のバンディット問題における半導体レーザカオスを用いた意思決定
3. 学会等名 2020年 第67回応用物理学会春季学術講演会
4. 発表年 2020年

1. 発表者名 巳鼻 孝朋, 藤井 聖広, 菅野 円隆, 成瀬 誠, 内田 淳史
2. 発表標題 綱引き理論に基づく半導体レーザネットワークを用いた意思決定
3. 学会等名 2020年 第67回応用物理学会春季学術講演会
4. 発表年 2020年

1. 発表者名 河内 聡志, 新山 友暁, 内田 淳史, 成瀬 誠, 砂田 哲
2. 発表標題 多本腕バンディット問題における最良選択に対する複雑ダイナミクスの効果
3. 学会等名 2020年 第67回応用物理学会春季学術講演会
4. 発表年 2020年

1. 発表者名 山崎 和人, 菅野 円隆, 松本 敦, 成瀬 誠, 山本 直克, 内田 淳史
2. 発表標題 戻り光を付加された量子ドットレーザーのダイナミクス実験
3. 学会等名 2020年 電子情報通信学会 総合大会
4. 発表年 2020年

〔図書〕 計2件

1. 著者名 菅野 円隆, 内田 淳史	4. 発行年 2024年
2. 出版社 共立出版	5. 総ページ数 258
3. 書名 光リザーバーコンピューティング –原理と実装–	

1. 著者名 K. Kanno and A. Uchida	4. 発行年 2021年
2. 出版社 Springer Verlag	5. 総ページ数 458
3. 書名 Reservoir Computing: Theory, Physical Implementations, and Applications (Chapter 16, Performance improvement of delay-based photonic reservoir computing)	

〔産業財産権〕

〔その他〕

<p>埼玉大学 内田淳史研究室 http://www.au.ics.saitama-u.ac.jp</p>
--

6. 研究組織

	氏名 (ローマ字氏名) (研究者番号)	所属研究機関・部局・職 (機関番号)	備考
研究分担者	砂田 哲 (Sunada Satoshi) (10463704)	金沢大学・機械工学系・教授 (13301)	
研究分担者	菅野 円隆 (Kanno Kazutaka) (10734890)	埼玉大学・理工学研究科・准教授 (12401)	

7. 科研費を使用して開催した国際研究集会

〔国際研究集会〕 計0件

8. 本研究に関連して実施した国際共同研究の実施状況

共同研究相手国	相手方研究機関		
中国	National Cheng Kung University, Taiwan		