



「てんかんの低侵襲治療法」

（平成 20～23 年度 特別推進研究（課題番号：20001008）
「ソフトコンピューティング技術による「てんかん」原性域の特定と低侵襲治療法の確立」）

所属（当時）・氏名：九州工業大学・大学院生命体工学研究科・継続研究員・山川 烈

（現所属：一般財団法人ファジィシステム研究所・研究部・所長）

1. 研究期間中の研究成果

・背景（事象の初歩的な説明）

薬を服用しても、てんかん発作を抑えられない難治性てんかん患者に残された唯一の道は、脳外科手術によるてんかん原性域（いわゆる震源地）の除去である。できるだけ患者の肉体的負担を軽くし、後遺障害のリスクを抑えるために、手術器具を開発する。

・研究内容及び成果の概要

現行の脳外科手術は、頭蓋骨を大きく切開し、脳内のてんかん波発生源である「てんかん原性域」を切除する。しかし本研究では、侵襲性を抑えるために、頭蓋骨に直径 2 mm 程度の小さな穴を開ける。そこからプローブ（三重同心軸）を「てんかん原性域」まで刺入する。その後、プローブ内に外部小型ポンプから冷媒を導入すると、プローブ先端の周りの脳が瞬間凍結し、そこだけ局所的に壊死する。この装置を利用して、てんかん発作を起こしていたサル（マウス）の脳内の「てんかん原性域」を破壊したところ、てんかん発作は起こらなくなった。

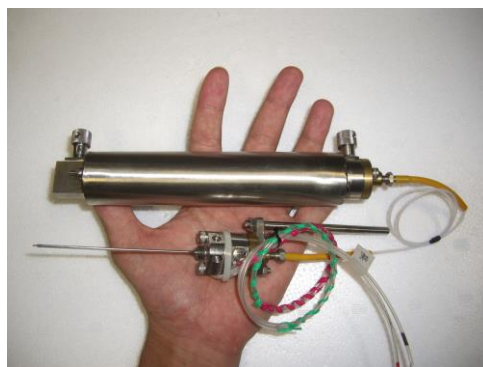


図1 特選別推進研究で開発した瞬間凍結融解プローブ

2. 研究期間終了後の効果・効用

・研究期間終了後の取組及び現状

4 年間の特別推進研究によるプロジェクト研究 (CADET と称した) が終了した後、若手研究者が主体となって、本研究を発展・拡張するために「CADET Jr.」というプロジェクトを立ち上げ、毎月 1 回、定例会を開催し、情報交換、技術相談、研究の方向性の模索を行っている。ここから基盤研究 (S) の研究構想が生まれ、H27 年度～31 年度の実施に至る。この間に、図 2 の NIRS と ECoG 電極をフレキシブルな基板に搭載した慢性硬膜下埋め込みの可能なプローブを開発した。このプローブは、てんかん発作の前後の脳内血中ヘモグロビン濃度と皮質脳波 (ECoG) をそれぞれ 2 波長 NIRS および ECoG 多点電極で同時計測ができるので、てんかん波発生メカニズムの解明にも有力な道具になることが大いに期待できる。

・波及効果

本特別推進研究で行った、てんかん原性域を瞬間に凍結融解壊死させる手法や皮質脳波計測、血中ヘモグロビン濃度の計測などに関する知見は、関連分野や学会に大きな影響を与えてきた。

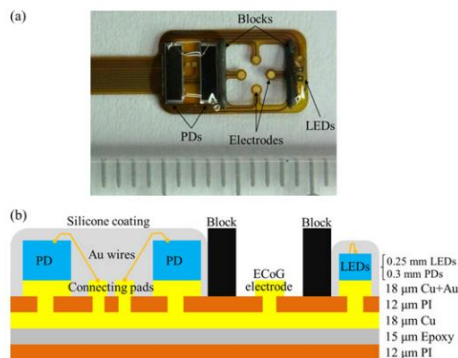


図2 NIRSとECoG電極を集積したプローブの試作