

令和 5 年 6 月 21 日現在

機関番号：13801

研究種目：基盤研究(B)（一般）

研究期間：2020～2022

課題番号：20H02100

研究課題名（和文）非対称構造を有するベアリングレスモータの設計手法確立とインテリジェント化

研究課題名（英文）Design Procedure for a Bearingless Motor with Asymmetric Structure and Investigation of its Intelligent Functionality

研究代表者

朝間 淳一（Asama, Junichi）

静岡大学・工学部・准教授

研究者番号：70447522

交付決定額（研究期間全体）：（直接経費） 13,600,000円

研究成果の概要（和文）：本研究では、電気的および機械的に非対称構造を有する磁気浮上ベアリングレスモータの設計手法の確立を目的としている。まず、集中巻が施された三相ブラシレスモータを、起磁力分布を基にした指標を用いて、四相非対称のベアリングレスモータに変換する手法を提案した。また、三相スロットレスモータにおいて、回転子の永久磁石を一部半ピッチずらすことで、軸方向支持力とトルクをインバータ1台のみで発生させる機械的非対称モデルを提案し、上述2モデルに対して、有限要素法による電磁界解析と実機テストによりその有用性を実証した。さらに、エアギャップを非対称とすることで半径方向支持力とトルクを同時発生可能なモデルも提案した。

研究成果の学術的意義や社会的意義

磁気浮上ベアリングレスモータは、機械損がなく、高寿命・高速駆動が可能であるため、未来の省エネモータとして期待される。三相ブラシレスモータを四相ベアリングレスモータに変換するという発想、また、三相スロットレス永久磁石モータの回転子の一部をひねるだけで軸方向力を発生させる構造、およびその設計手法を確立したことは、学術的にも新しい。さらに、磁気浮上モータでしかできないエアギャップの非対称化により、三相インバータ1台のみで半径方向磁気支持力とトルクを同時に発生可能な新しいベアリングレスモータを提案している点も学術的には新しい。

研究成果の概要（英文）：The aim of this study is to establish the design method of novel magnetically levitated bearingless motors with electrically and mechanically asymmetric structures. The conversion method of a three-phase brushless DC motor with concentrated winding into four-phase bearingless motor with electrically asymmetric winding configuration has been proposed, based on the magneto-motive force distribution. Additionally, a three-phase slotless bearingless motor where torque and axial suspension force are actively controlled by only one three-phase inverter has been proposed. The rotor of this bearingless motor has mechanically asymmetrical magnet structure where a part of magnet is twisted by electrically 90 degrees. The finite element method calculation and experimental results have verified the effectiveness of the proposed method. Furthermore, a novel bearingless motor with asymmetric air-gap where radial force and torque can be generated with one three-phase inverter has been proposed.

研究分野：電気機器

キーワード：ベアリングレスモータ 磁気浮上 パワーエレクトロニクス 磁気軸受 非対称モータ構造 永久磁石モータ

1. 研究開始当初の背景

ベアリングレスモータは、非接触磁気支持機能を統合したモータで、磁気軸受とは学術的に区別される。磁気軸受は回転させるために別途モータの組み込みが必要であるが、ベアリングレスモータは、1ユニットで磁気支持と回転を実現する。具体的には、モータの固定子コアに磁気支持と回転のための2種類の三相巻線を施す『分割巻線方式』と、1種類の三相モータ巻線のみを施して磁気支持力とトルクを発生させるための電流を重畳する『統合巻線方式』の2種類に大別される。分割巻線では、スロット内に磁気支持巻線と回転巻線が混在するため、もし同じ固定子コアと回転子を用いた場合、スロット内に回転巻線のみ存在する統合巻線方式の方が、起磁力が大きいと単位電流当たりの磁気支持力を大きく、したがって始動時のタッチダウンの位置からの磁気浮上させるための始動電流が少なくて済む。また、いったん回転子が磁気浮上した際に、外乱が少なく大きな磁気支持電流が必要なければ、スロット内の巻線がすべてトルク発生に寄与するため、統合巻線方式の方がトルク係数を大きくすることができる。

研究開始当初までに提案していた三相統合巻線方式のベアリングレスモータでは、一般的な三相インバータ1台、すなわち6個のパワートランジスタを用いて、回転子の半径方向2自由度の磁気支持力の制御は三相ベクトル制御であったが、モータは単相駆動で、一般的な三相モータに適用される高効率ベクトル制御駆動が原理的に不可能であった。そこで少ないパワートランジスタ数で『2自由度磁気浮上制御とモータベクトル制御を同時にできないか』との問いが生まれた。これに対しては、電流制御相数の増加で解決可能と見出したが、各相を90度対称に配置する四相分割では磁気浮上制御ができないことが予備計算により判明した。そこで、四相を非対称に分割して、浮上と回転の両電流供給法を工夫すると良いのではとの発想に至り、予備計算により可能性を示唆した。しかし、『どのように四相非対称分割すべきか』、また、『他の歯数・極数の三相モータにも適用可能では』、さらには電氣的にのみならず『構造的に非対称にすると新しい発想のモータができるのでは』、との学術的な問いが生じた。

2. 研究の目的

本研究では、電氣的および機械的に非対称構造を有するベアリングレス磁気浮上モータの設計手法の確立を目的とする。また、四相のうち一相のコイルが回転中に故障しても磁気浮上を維持する機能を持たせることも検討する。

モデルA：電氣的に四相非対称モデル

モデルB：機械的非対称構造を有するシングルドライブモデル

モデルC：非対称エアギャップモデル

モデルAでは、一般的な三相ブラシレスモータの巻線をどのように四相ベアリングレス化するかを、巻線起磁力分布を基に数学モデルを構築し、その設計手法を確立する。モデルBでは、機械的非対称化を適用することで、これまで提案した三相インバータ1台でトルクと軸方向力を発生させる新しいベアリングレスモータを提案する。モデルCでは、エアギャップを能動的に非対称化させることでトルクを発生させる新しい概念のベアリングレスモータを提案する。いずれも、有限要素電磁界解析とテスト機試作による実機試験により、提案手法の有用性を示す。

3. 研究の方法

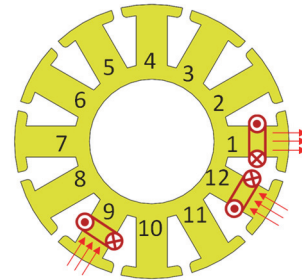
(1) モデル A : 電氣的に四相非対称モデル

三相ブラシレスモータをどのように四相非対称化するとベアリングレスモータにコンバートできるか、その設計手法の確立を目指す。一例として、12 スロット 10 極の三相ブラシレスモータを取り上げる。この場合、対称に四相化すると磁気支持力発生に必要な 8 極の磁界が回転せずに交番するため、任意の方向に支持力が発生できない位置が数点存在することになることを、数学的に証明した。そこで、非対称四相化を検討する。12 スロットで四相なので、3 コイルを 4 セット選択する必要がある。図 1 に示すように、選択した 3 コイルに対して、起磁力分布を生成し FFT によって含まれる成分を算出する。この時に、磁気支持力の制御に必要な 8 極成分と、トルク発生に必要な 10 極成分に着目し、ランク付けを行う。次いで、ランキング上位の組み合わせで形成可能な四相非対称統合巻線構造を作成し、8 極および 10 極の起磁力を発生させるための電流 I_{s_cb} 、 I_{m_cb} をそれぞれ以下の式を用いて計算する。

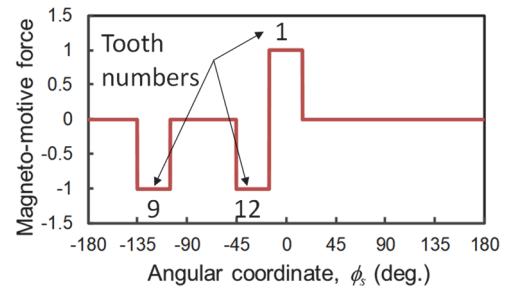
$$I_{s_cb} = \frac{1}{2\pi} \int_0^{2\pi} \sqrt{i_{1s8} + i_{2s8} + i_{3s8} + i_{4s8}} d\theta_e \quad (1)$$

$$I_{m_cb} = \frac{1}{2\pi} \int_0^{2\pi} \sqrt{i_{1m10} + i_{2m10} + i_{3m10} + i_{4m10}} d\theta_e \quad (2)$$

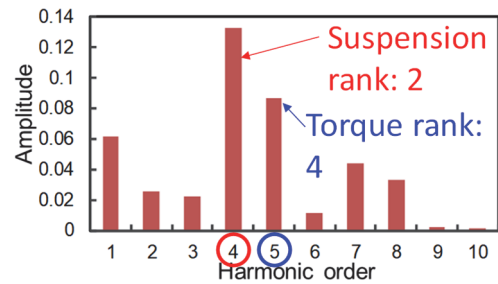
比較対象のため、三相分割巻線方式の同指標をあらかじめ計算し、その比をマッピングしたものを図 2 に示す。なお、三相分割巻線方式は支持巻線と回転巻線の巻数を四相統合巻線の半分とした。



(a) 3 コイルモデル選択例 {+1,-9,-12}



(b) {+1,-9,-12}モデルの起磁力分布



(c) {+1,-9,-12}モデルの起磁力分布の FFT

図 1 起磁力分布を基にした電流指標算出例

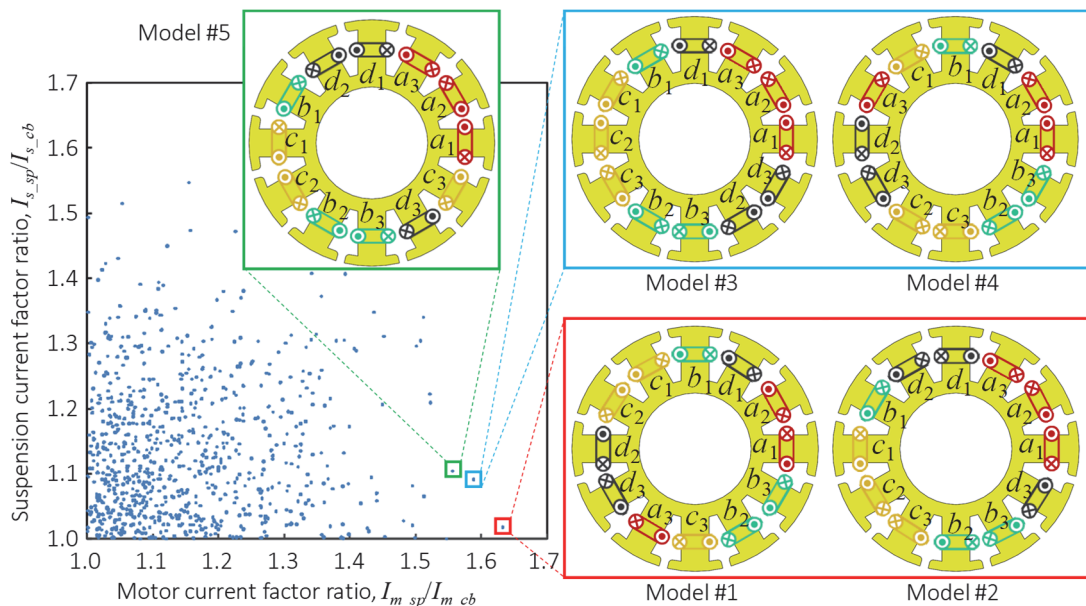


図 2 三相分割巻線を四相非対称巻線にするために提案した支持・回転電流（単位起磁力当たり）指標マップ
 $(I_{s_sp}$: 三相 6 巻支持電流, I_{s_cb} : 四相 12 巻支持電流, I_{m_sp} : 三相 6 巻回転電流, I_{m_cb} : 四相 12 巻回転電流)

このマップにおいて、横軸と縦軸は、四相非対称統合巻線におけるトルク係数と支持力係数の、三相分割巻線との比を意味している。したがって、この指標を用いることで、トルク係数を最大化したい、あるいはトルクは中程度で支持力がある程度必要など、アプリケーションの仕様によって所望のモデルを選択することができる。四相の場合、支持力とトルクは以下の式で制御する。

$$\mathbf{F} = \begin{pmatrix} F_x \\ F_y \\ T \end{pmatrix} = \begin{pmatrix} k_{x1} & k_{x2} & k_{x3} & k_{x4} \\ k_{y1} & k_{y2} & k_{y3} & k_{y4} \\ k_{t1} & k_{t2} & k_{t3} & k_{t4} \end{pmatrix} \begin{pmatrix} i_1 \\ i_2 \\ i_3 \\ i_4 \end{pmatrix} = \mathbf{K}\mathbf{i} \quad \mathbf{i}_r = \begin{pmatrix} i_{1r} \\ i_{2r} \\ i_{3r} \\ i_{4r} \end{pmatrix} = \mathbf{K}^{-1}\mathbf{F}_r = \mathbf{K}^{-1} \begin{pmatrix} F_{xr} \\ F_{yr} \\ T_r \end{pmatrix} \quad (3)$$

(2) モデル B：機械的非対称構造を有するシングルドライブモデル

図 3 に、提案する機械的に非対称な構造を有するシングルドライブベアリングレスモータの構造を示す。回転子の直径が大きく、かつ数万 rpm 回転が必要なモータは、軸受の DN 値が大きく、一般的な転がり軸受では寿命が持たない。そこで、静圧空気軸受により回転子の半径方向と傾き方向の合計 4 自由度を非接触で支持する。この場合、軸方向はフリーな状態となり、高速回転時に大きな振動が発生するため、スラスト磁気軸受などのアクチュエータを別途組み込む必要がある。しかし、新たなアクチュエータの組み込みはシステムが大形化する。そこで、図 3 に示すように、回転子磁石を一部ひねった非対称構造にすることで、モータ部分で軸方向電磁力を発生させる新しいベアリングレスモータの構造を提案する。コアレス三相巻線 1 組で、三相インバータ 1 台のみ用いることで、図 4 に示すように q 軸電流でトルクを、 d 軸電流で軸方向磁気支持力を制御可能なシングルドライブ構造である。

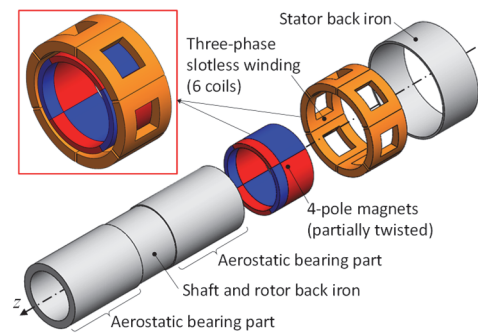
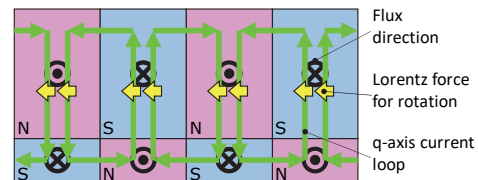
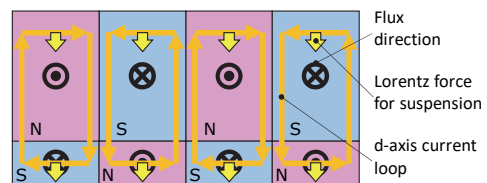


図 3 機械的に非対称構造を有するシングルドライブベアリングレスモータの構造



(a) q 軸電流ループによるトルク発生原理



(b) d 軸電流ループによる支持力発生原理

図 4 機械的に非対称構造を有するベアリングレスモータのトルクと支持力の発生原理

(3) 非対称エアギャップモデル

図 5 に、回転子のラジアル偏心を用いて磁気支持力とトルクを制御する新しいベアリングレスモータの構造を示す。回転子は 2 極の表面磁石形であり、スロットレス固定子に 4 極トロイダル巻線が施されている。図 5 では、回転子が x 軸正方向に 2 mm 偏心しているため、不平衡吸引力が発生するが、V 相および W 相に電流を流すことでそれに打ち勝つ支持力 F_{rs} を発生させる。さらにこの偏心状態にて、U 相巻線に電流を流すと、 x 軸正方向および負方向の U 相巻線に発生する y 軸方向のローレンツ力がアンバランスになり、結果的に回転子を反時計回りに回転させるトルクが発生する。したがって、回転子のラジアル偏心を利用することで、2 極の永久磁石回転子に対して 4 極の巻線を用いて、三相インバータ 1 台で磁気支持力とトルクを発生させることができる。

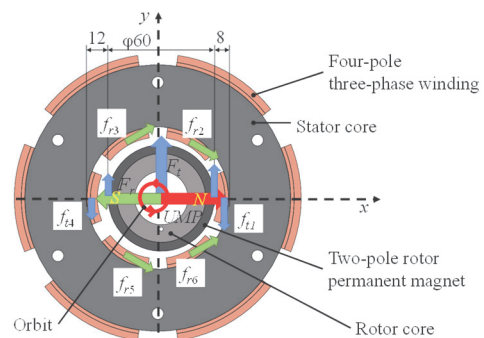
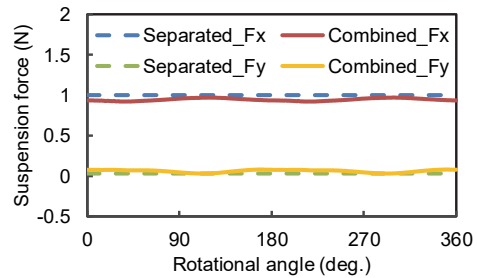


図 5 エアギャップが非対称なベアリングレスモータのトルクと支持力の発生原理

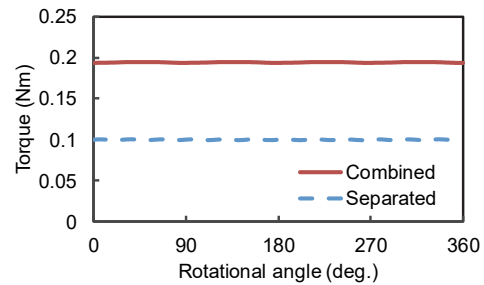
4. 研究成果

(1) モデル A: 電氣的に四相非対称モデル

図6に、図2のモデル#1の場合における磁気支持力とトルクを、式(3)を用いて、有限要素電磁界解析により計算した結果を示す。トルク発生時においても磁気支持力を他方の軸に干渉せず一定に発生可能である。また、三相分割巻線と比較して、四相非対称統合巻線のトルクは約2倍であった。図7に、試作したベアリングレスモータを示す。8000rpmまでの安定な磁気浮上回転に成功し、提案手法の有用性を実証した。



(a) 半径方向磁気支持力



(b) トルク

図6 四相非対称モデルの支持力とトルク

(2) モデル B: 機械的非対称構造を有するシングルドライブモデル

図8に、機械的に非対称構造を有するシングルドライブベアリングレスモータの支持力を有限要素電磁界解析にて計算した結果を示す。トルクを発生させる q 軸電流を変えても、 d 軸電流に比例して軸方向磁気支持力が発生可能である。図9に、試作したテスト機を示す。市販の静圧空気軸受を使用して、軸受隙間を $20\mu\text{m}$ として $18\text{N}/\mu\text{m}$ の剛性を得た。また、回転子に段を設けることで、半径方向から軸方向変位の検出を可能にした。実験により、軸方向を能動制御しながら、 60000rpm での安定な回転を確認した。



図7 試作した四相非対称ベアリングレスモータ

(3) モデル C: エアギャップ非対称モデル

図10に永久磁石回転子が常にN極の方向に 2mm 偏心しながら回転したときに発生する不平衡吸引力と磁気支持力の有限要素電磁界解析による計算結果を示す。全ての回転角度において、能動的な支持力が不平衡吸引力を上回っている。また、トルク発生電流を同時に供給しているが、その時の発生トルクは、 49mNm であり、回転子のラジアル偏心により半径方向磁気支持力とトルクを同時に発生が可能であることを、有限要素電磁界解析により示した。

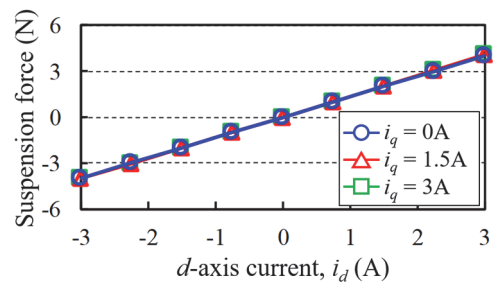


図8 機械的非対称構造のベアリングレスモータの磁気支持力の計算結果

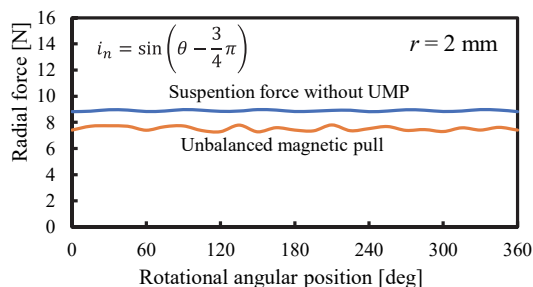


図10 エアギャップが非対称なベアリングレスモータの 2mm 偏心時における磁気支持力と不平衡吸引力

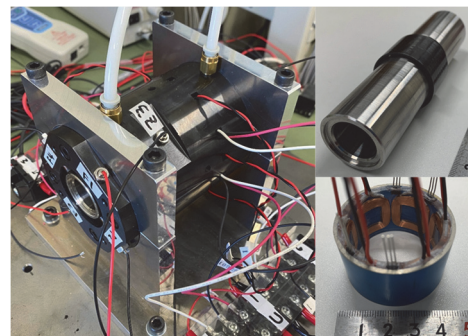


図9 機械的非対称ベアリングレスモータの試作

5. 主な発表論文等

〔雑誌論文〕 計5件（うち査読付論文 5件/うち国際共著 0件/うちオープンアクセス 0件）

1. 著者名 Junichi Asama and Akira Chiba	4. 巻 57
2. 論文標題 Performance Evaluation of a Homopolar Bearingless Motor for Ultrahigh Speed Applications	5. 発行年 2021年
3. 雑誌名 IEEE Transactions on Industry Applications	6. 最初と最後の頁 6913 - 6920
掲載論文のDOI（デジタルオブジェクト識別子） 10.1109/TIA.2021.3089556	査読の有無 有
オープンアクセス オープンアクセスではない、又はオープンアクセスが困難	国際共著 -

1. 著者名 Junichi Asama, Yoshinori Kamiya, and Akira Chiba	4. 巻 57
2. 論文標題 Asymmetrical Four-Phase Combined Winding Arrangement for Bearingless PM Motors	5. 発行年 2021年
3. 雑誌名 IEEE Transactions on Industry Applications	6. 最初と最後の頁 6870 - 6879
掲載論文のDOI（デジタルオブジェクト識別子） 10.1109/TIA.2021.3089447	査読の有無 有
オープンアクセス オープンアクセスではない、又はオープンアクセスが困難	国際共著 -

1. 著者名 Junichi Asama	4. 巻 Early access
2. 論文標題 Development of Slotless Single-Drive Bearingless Permanent Magnet Motor with Aerostatic Bearings for High-Speed Applications	5. 発行年 2023年
3. 雑誌名 IEEE Transactions on Industry Applications	6. 最初と最後の頁 1-7
掲載論文のDOI（デジタルオブジェクト識別子） 10.1109/TIA.2023.3268998	査読の有無 有
オープンアクセス オープンアクセスではない、又はオープンアクセスが困難	国際共著 -

1. 著者名 Junichi Asama and Akira Chiba	4. 巻 57
2. 論文標題 Three-Coil Combined Winding Configuration for a Two-DOF Actively Controlled Bearingless Permanent Magnet Motor	5. 発行年 2021年
3. 雑誌名 IEEE Transactions on Industry Applications	6. 最初と最後の頁 6765 - 6773
掲載論文のDOI（デジタルオブジェクト識別子） 10.1109/TIA.2021.3078665	査読の有無 有
オープンアクセス オープンアクセスではない、又はオープンアクセスが困難	国際共著 -

1. 著者名 Junichi Asama, Tek Kee Tai, and Akira Chiba	4. 巻 57
2. 論文標題 Development of Axial-Flux Single-Drive Bearingless Motor With One-Axis Active Positioning	5. 発行年 2021年
3. 雑誌名 IEEE Transactions on Industry Applications	6. 最初と最後の頁 6792 - 6800
掲載論文のDOI (デジタルオブジェクト識別子) 10.1109/TIA.2021.3096174	査読の有無 有
オープンアクセス オープンアクセスではない、又はオープンアクセスが困難	国際共著 -

〔学会発表〕 計3件 (うち招待講演 0件 / うち国際学会 1件)

1. 発表者名 神谷佳紀, 朝間淳一
2. 発表標題 四相非対称統合巻線形ベアリングレスモータの不等歯ピッチ固定子の設計
3. 学会等名 2022年電気学会産業応用部門大会
4. 発表年 2022年

1. 発表者名 Junichi Asama
2. 発表標題 Design of Slotless Single-Drive Bearingless Permanent Magnet Motor for High-Speed Applications
3. 学会等名 International Power Electronics Conference, IPEC-Himeji 2022 -ECCE Asia- (国際学会)
4. 発表年 2022年

1. 発表者名 福田怜和, 杉元紘也, 朝間淳一
2. 発表標題 回転子のラジアル偏心を利用した2軸制御形ベアリングレスモータの磁気支持および回転原理の提案
3. 学会等名 2022年電気学会産業応用部門大会
4. 発表年 2022年

〔図書〕 計0件

〔産業財産権〕

〔その他〕

モータ工学研究室（静岡大学工学部機械工学科朝間研究室）
<https://wpp.shizuoka.ac.jp/asama/>

6. 研究組織

	氏名 (ローマ字氏名) (研究者番号)	所属研究機関・部局・職 (機関番号)	備考
研究分担者	杉元 紘也 (Sugimoto Hiroya) (60613552)	東京電機大学・工学部・准教授 (32657)	

7. 科研費を使用して開催した国際研究集会

〔国際研究集会〕 計0件

8. 本研究に関連して実施した国際共同研究の実施状況

共同研究相手国	相手方研究機関
---------	---------