

令和 5 年 6 月 27 日現在

機関番号：35302

研究種目：基盤研究(C)（一般）

研究期間：2020～2022

課題番号：20K12001

研究課題名（和文）排熱発電用電力変換回路における局所解の脱出条件と突入条件の解明

研究課題名（英文）Study on circuit performance of parallel-connected power conversion circuit with thermoelectric module

研究代表者

麻原 寛之（Asahara, Hiroyuki）

岡山理科大学・工学部・准教授

研究者番号：50709615

交付決定額（研究期間全体）：（直接経費） 4,800,000円

研究成果の概要（和文）：本研究は、エンジンを有する電動車両の燃費改善に資する研究取組である。自動車のエンジン排気系ユニットは、排気ガスと水冷により数百度の温度差が生じる。これまでの研究取組により、温度差から電気を発電する「熱電池」をこの種の車両の排気系ユニットへ取り付け、バッテリーへ電力回生する「排熱発電システム」の開発を産学連携して進めてきた。しかし、実用化が想定される発電環境においては、温度分布の不均一性（温度ムラ）により、熱電池の出力電力特性に局所解が生じる可能性がある。本申請課題は、学術的な観点から温度ムラ発生時の排熱発電システムの回路動作を解析し、工学的応用につなげることを目的とする。

研究成果の学術的意義や社会的意義

近年、CO2排出量削減に向けた取り組みが強化され、環境発電デバイス的一种であり、排熱を電力へ回生する「熱電発電デバイス」への注目が高まっている。一般的に、熱電発電デバイスを含めた環境発電デバイスの多くは、電力コンディショニングのために電力変換回路へ接続される。本研究は、学術的観点から熱電発電デバイスへ接続した電力変換回路の動作解析を行っている。特に、熱電デバイスが温度ムラのある実環境で使用されることを想定し、回路実験および数値シミュレーションの両観点から調査を行っており、得られた研究成果は回路設計へとフィードバックされる。

研究成果の概要（英文）：This research focuses on power conversion circuits with thermoelectric module (TEM). A parallel connected DC-DC converter with TEM is investigated numerically and experimentally. Non-uniform temperature distribution was artificially reproduced and MPPT control was performed using a DC-DC converter. It has been obtained that the experimental results of the power utilization rate and evaluated the circuit performance. In addition, nonlinear phenomena that occur in this circuit was analyzed, and the relationship between the power utilization rate and the nonlinear phenomena was investigated.

研究分野：ソフトコンピューティング

キーワード：熱電池 電力コンディショニング 非線形現象 安定性解析

1. 研究開始当初の背景

本研究は、エンジンを有する電動車両の燃費改善に資する研究取組である。自動車のエンジン排気系ユニットは、排気ガスと水冷により数百度の温度差が生じる。申請者は、これまでの研究取組により、温度差から電気を発電する「熱電池」をこの種の車両の排気系ユニットへ取り付け、バッテリーへ電力回生する「排熱発電システム」の開発を産学連携して進めてきた。しかし、実用化が想定される発電環境においては、温度分布の不均一性(温度ムラ)により、熱電池の出力電力特性に局所解が生じる可能性がある。温度ムラは特殊な環境下においてのみではなく、実応用先においてごく頻繁に発生していると予測され、温度ムラを考慮した排熱発電システムの開発が実用上必須であると考えられる。

2. 研究の目的

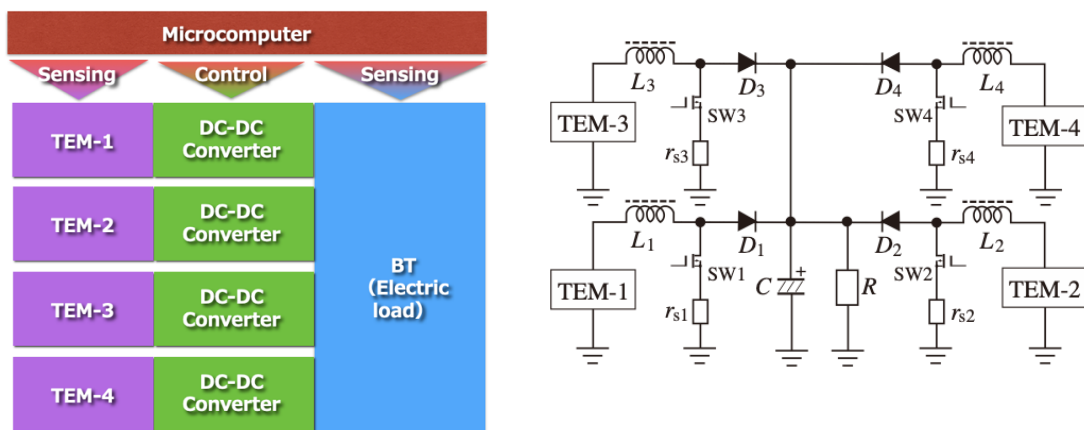
本申請課題は、学術的な観点から温度ムラ発生時の排熱発電システムの回路動作を解析し、工学的応用につなげることを目的とする。具体的には、下記の項目について取り組んだ。

- a) 温度ムラ発生時の熱電池を含む並列接続型電力変換回路の等価回路モデルの動作解析
- b) 回路実験による a)に示す回路の動作検証と性能評価
- c) 数値シミュレーションに基づく回路動作安定性解析

3. 研究の方法

図1に並列接続型電力変換回路の概念図と回路図を示す。図中において、TEM (Thermoelectric module) は、熱電池を意味しており、DC-DC コンバータは、入力電圧を昇圧する機能を有する昇圧型 DC-DC コンバータである。負荷には、バッテリーを模擬した電子負荷を用いる仕様とした。車載用マイクロコンピュータへ熱電池から最大出力電力を取り出すための MPPT 制御アルゴリズムを組み込んでいる。本回路は、4 口の入力口を有しており、各入力口へ接続される熱電池は、温度ムラが発生する環境を意識し、人工的に出力特性にバラつきを持たせた模擬電源を使用した。以下、研究目的に記載した各項目に沿って、研究の方法を示す。

- a) 温度ムラ発生時の熱電池を含む並列接続型電力変換回路の等価回路モデルの動作解析  
 高いスイッチング周波数において平滑化用コンデンサの容量を十分に大きく設定した実使用環境下において、本回路の負荷にかかる電圧は平滑化される。したがって、図1(b)に示す主回路は、図1(c)に示す等価回路へ書き直すことができる。また、解析の簡単化のためにマイクロコンピュータを用いた最大電力点追従制御を図1(d)に示すコンパレータとリップフロップを用いたピーク電流制御へと置き換え、回路動作の解析を行った。



(a) 概念図

(b) 主回路図

(c) 解析用等価回路

(d) ピーク電流制御回路

図1. 並列接続型電力変換回路

b) 回路実験による a)に示す回路の動作検証と性能評価

図 1(a)および(b)に示す回路の実験データを取得した。熱電池は、直流電源と抵抗を直列接続することによって構築された模擬電源を用いた。また、温度ムラが生じることを仮定し、模擬電源の出力特性にバラつきを持たせた状態でマイクロコンピュータを用いた MPPT 制御を行い、電力変換効率、電力利用率、システム効率の各観点から回路性能を評価した。

c) 数値シミュレーションに基づく動作安定性解析

図 1(c)および(d)に示す回路の安定性解析を行い、(a)および(b)に示すシステム全体の安定性を推定した。本回路は、回路方程式が 1 次元で記述されるため、解軌道をクロック周期ごとに離散化したリターンマップを導出し、リターンマップの傾きを計算することで回路動作の安定性を判別した。

#### 4. 研究成果

図 1 に示す回路に対して、インダクタ電流や負荷電圧の波形を数値シミュレーションによって再現し、回路動作の安定性解析を行った。また、回路実験に基づき、温度ムラ発生時の回路性能評価を行った。

表 1 に実験結果と安定性解析結果をまとめる。表中には、温度変化時の熱電池の開放電圧、回路動作の安定性、解軌道の種類、電力利用率をそれぞれ示している。ここで、熱電池の開放電圧は図 1(a)中に示す TEM-1 から TEM-4 の出力を開放状態とした際の電圧値であり、熱電池にかかる温度差が大きいほど、出力電圧値が大きくなる。安定性は、図 1(c)および(d)に示す回路に基づき、取り組み項目 b)の結果である。解軌道は、数値シミュレーションに基づきクロック周期間に観測されるインダクタ電流および負荷電圧波形の周期性を判別したものである。電力利用率は、熱電池の出力電力を最大出力点電力で除したものであり、図 1(a)および(b)に示す回路に対する実験結果に基づく数値である。

分岐理論に基づき、回路動作の安定性解析結果の数値が単位円を外れると、分岐現象が発生し回路動作が定性的に変化する。例えば、熱電池の開放電圧が 32.19[V]において、数値シミュレーション上では分岐現象が発生し、回路動作が不安定化する結果が得られた。回路実験においては、多少の誤差は見られるが、数値シミュレーション上で回路動作が不安定化する領域において電力利用率が低下しており、分岐現象の発生が回路性能へ影響を及ぼしている可能性を確認できた。本アプローチをベースに、広いパラメータ空間から回路性能の逆算的な評価と推定が可能になると考えている。

表 1. 実験結果と安定性解析結果

TEM開放電圧 [V]	安定性	解軌道	電力利用率[%]
50	-0.72	安定1周期軌道	99.8
45	-0.87	安定1周期軌道	99.8
41.7	-1.0	分岐点	—
40	-0.71	安定2周期軌道	99.8
35	-0.88	安定2周期軌道	99.8
32.19	-1.0	分岐点	—
30	—	不安定軌道	99.8
25	—	不安定軌道	99.3

5. 主な発表論文等

〔雑誌論文〕 計4件（うち査読付論文 4件 / うち国際共著 0件 / うちオープンアクセス 1件）

1. 著者名 H. Asahara, T. Kousaka	4. 巻 12
2. 論文標題 Stability analysis based on monodromy matrix for switched dynamical systems	5. 発行年 2021年
3. 雑誌名 Nonlinear Theory and Its Applications, IEICE	6. 最初と最後の頁 237 ~ 256
掲載論文のDOI (デジタルオブジェクト識別子) 10.1587/nolta.12.237	査読の有無 有
オープンアクセス オープンアクセスではない、又はオープンアクセスが困難	国際共著 -

1. 著者名 麻原 寛之、内野 翔太、高坂 拓司	4. 巻 65
2. 論文標題 排熱発電用電力変換回路	5. 発行年 2021年
3. 雑誌名 システム / 制御 / 情報	6. 最初と最後の頁 213 ~ 218
掲載論文のDOI (デジタルオブジェクト識別子) 10.11509/isciesci.65.6_213	査読の有無 有
オープンアクセス オープンアクセスではない、又はオープンアクセスが困難	国際共著 -

1. 著者名 H. Asahara, T. Kousaka	4. 巻 E12-N
2. 論文標題 Stability Analysis Based on Monodromy Matrix for Switched Dynamical Systems	5. 発行年 2021年
3. 雑誌名 Nonlinear Theory and Its Applications (NOLTA) IEICE	6. 最初と最後の頁 In Press
掲載論文のDOI (デジタルオブジェクト識別子) なし	査読の有無 有
オープンアクセス オープンアクセスとしている (また、その予定である)	国際共著 -

1. 著者名 麻原寛之, 内野翔太, 高坂拓司	4. 巻 65
2. 論文標題 排熱発電用電力変換回路	5. 発行年 2021年
3. 雑誌名 システム/制御/情報	6. 最初と最後の頁 213-218
掲載論文のDOI (デジタルオブジェクト識別子) なし	査読の有無 有
オープンアクセス オープンアクセスではない、又はオープンアクセスが困難	国際共著 -

〔学会発表〕 計6件（うち招待講演 0件 / うち国際学会 4件）

1. 発表者名 S. Uchino, T. Kousaka, H. Asahara
2. 発表標題 Relationship of Bifurcation and Power Conversion Efficiency in DC-DC Converter with TEM
3. 学会等名 The 5th IEEE International Future Energy Electronics Conference(IFEEC2021) (国際学会)
4. 発表年 2021年

1. 発表者名 S. Aoki, T. Kousaka, S. Uchino, D. Hozumi, H. Asahara,
2. 発表標題 An Estimation Method for Controlling Unstable Periodic Orbit Without Using Poincaré Map
3. 学会等名 The 18th International SoC Conference (ISOCC 2021) (国際学会)
4. 発表年 2021年

1. 発表者名 S. Uchino, T. Kousaka, H. Asahara
2. 発表標題 Analysis of a Simple Model of DC-DC Converter with TEM
3. 学会等名 Proc. of 2021 International Workshop on Nonlinear Circuits, Communications and Signal Processing (国際学会)
4. 発表年 2021年

1. 発表者名 S. Aoki, S. Hanafusa, S. Uchino, H. Ohtagaki, T. Kousaka, H. Asahara
2. 発表標題 Bifurcation Phenomena in a Simple Model of DC-DC Converter with Photovoltaic Module
3. 学会等名 Proc. of 2020 International Symposium on Nonlinear Theory and Its Applications (国際学会)
4. 発表年 2020年

1. 発表者名 内野翔太, 飯田努, 高坂拓司, 麻原寛之
2. 発表標題 熱電池を有するDC-DCコンバータの安定性解析とパラメータ設計
3. 学会等名 令和3年度電気学会全国大会講演論文集
4. 発表年 2021年

1. 発表者名 英慎一朗, 高坂拓司, 内野翔太, 青木諭志, 麻原寛之
2. 発表標題 太陽電池を有するDC-DCコンバータにみられる分岐構造に関する一考察
3. 学会等名 2021年電子情報通信学会総合大会講演論文集
4. 発表年 2021年

〔図書〕 計0件

〔産業財産権〕

〔その他〕

-

6. 研究組織

氏名 (ローマ字氏名) (研究者番号)	所属研究機関・部局・職 (機関番号)	備考

7. 科研費を使用して開催した国際研究集会

〔国際研究集会〕 計0件

8. 本研究に関連して実施した国際共同研究の実施状況

共同研究相手国	相手方研究機関