

令和 5 年 6 月 27 日現在

機関番号：32620

研究種目：若手研究

研究期間：2020～2022

課題番号：20K18323

研究課題名（和文）鼻副鼻腔粘膜におけるバリア機能関連タンパクの増強因子の探索

研究課題名（英文）Upregulation of barrier function in human sinonasal mucosa

研究代表者

中村 真浩（Nakamura, Masahiro）

順天堂大学・医学部・助教

研究者番号：20646236

交付決定額（研究期間全体）：（直接経費） 3,200,000円

研究成果の概要（和文）：鼻副鼻腔粘膜上皮細胞のバリア機能をmucosal impedanceについてTissue Conductance Meter AS-TC100を用いて測定し評価した。これまで困難だったバリア機能評価を、鼻粘膜に接触させることで低侵襲かつ簡便に定量的に計測でき、アレルギー性炎症を伴う状態では減弱し薬物治療介入にて増強することを確認できた。また、好酸球性副鼻腔炎症例においては鼻粘膜部位別の上皮電気抵抗について評価に着手した。更にこのモニタリング方法を併用し、バリア機能増強に関与するタンパクの探索を行うことで、アレルギー性鼻炎などの鼻副鼻腔疾患に対する新規機序による治療開発に役立てる。

研究成果の学術的意義や社会的意義

現在、世界の先進国を中心にアトピー性皮膚炎や気管支喘息、アレルギー性鼻炎で知られるatopic diseaseの有病率は増加の一途を辿っている。各種産業の発展による大気中のアレルギー惹起物質や有毒物質の増加が一因と考えられ、これら抗原暴露を促進するアジュバントから上皮レベルで防御することがアレルギー疾患の予防および進行の防止の上で求められている。本研究の成果によって鼻副鼻腔粘膜のバリア機能の低侵襲なモニタリングの確立とバリア機能増強タンパクの探索によりアレルギー性鼻炎を始めとする上気道疾患の早期介入、予防の新規開発の一助となり臨床的に極めて意義深い研究となった。

研究成果の概要（英文）：The barrier function of nasal sinus mucosa epithelium was measured and evaluated for trans epithelial electrical resistance using a Tissue Conductance Meter AS-TC100 (ASCH JAPAN Co.). Barrier function evaluation, which has previously been difficult, can be quantitatively measured in vivo in a simple and minimally invasive manner by contacting the nasal mucosa. It was confirmed that the nasal mucosal barrier function is attenuated in conditions associated with allergic inflammation and enhanced by administration of intranasal corticosteroids. In addition, in patients with eosinophilic sinusitis, we started to evaluate the epithelial electrical resistance of each part of the nasal mucosa.

Furthermore, by using this method, we will search for proteins involved in enhancement of barrier function, which will be useful for the development of treatments based on novel mechanisms for sinonasal diseases.

研究分野：耳鼻咽喉科学

キーワード：鼻副鼻腔 アレルギー性鼻炎 フィラグリン 上皮電気抵抗値

様式 C - 19、F - 19 - 1、Z - 19 (共通)

1. 研究開始当初の背景

現在、世界の先進国を中心にアトピー性皮膚炎や気管支喘息、アレルギー性鼻炎で知られる atopic disease の有病率が増加の一途を辿っている。各種産業の発展による大気中のアレルギー惹起物質や有毒物質の増加が一因と考えられ、これら抗原暴露を促進するアジュバントから上皮レベルで防御することがアレルギー疾患の予防および進行の防止の上で求められている。

表皮においては、フィラググリンの発現量の低下がバリア機能低下を惹起し、アトピー性皮膚炎の増悪因子となる可能性が示唆された(Kabashima K. J Dermatol Sci. 2013)。さらに、IL-4 や IL-13 などにより減少し、JCT801 により増加することが見いだされた(Otsuka A et al. J All Clin Immunol. 2014)。これらは、アトピー性皮膚炎の治療の新展開を示すものとして世界的に注目されている。

ところが、アレルギー性鼻炎など気道アレルギーにおいては、その存在および発現を制御する因子については、国内外を問わずほとんど解明されていないのが現状である。フィラググリンは表皮角化細胞と口腔や咽頭の上皮細胞に発現することが報告されているが、下気道上皮には認められていない(Stephan Weidinger et al. J Allergy Clin Immunol.2008)。申請者のグループは抗菌ペプチドとして知られている S100A7 のバリア機能増強作を Keratinocyte で報告し(Hattori F et al. Br J Dermatol. 2014)、鼻粘膜においても filaggrin と S100A7 の共局在を確認し、サイトカインも含めた刺激による変化を報告してきた(図 1)。

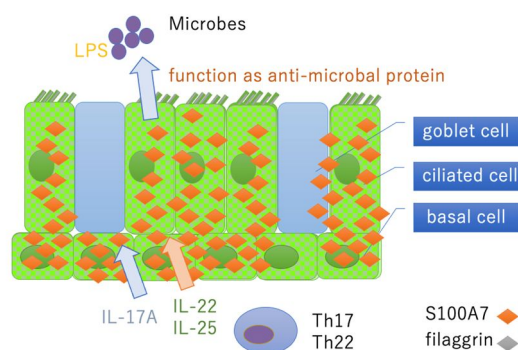


図 1. 鼻副鼻腔粘膜における S100A7 と filaggrin の局在とサイトカインによる変化

2. 研究の目的

本研究はアレルギー性鼻炎に対するバリア機能の増強に着目した新しい治療法を検討している。申請者のグループは、フィラググリンのヒト鼻粘膜における局在を免疫組織学的に確認した(Nakamura M et al. Curr Med Sci. 2021)。その上で、鼻粘膜バリア機能を in vitro だけでなく in vivo においても上皮電気抵抗値の測定により評価し、それを用いて発現制御因子を探索しアレルギー性鼻炎をはじめとする鼻副鼻腔疾患の早期介入、予防の新展開を図ることを目指している。

3. 研究の方法

Tissue Conductance Meter AS-TC100 (ASCH JAPAN Co.) を用いて生体に対して測定部位に電極を 3 秒間程度接触させることにより、印可電圧 25mV および周波数 320Hz で一定電圧域から粘膜を介して検出電極に電流を流してインピーダンスを測定する。(図 2) 印可電極は両側上腕皮膚に設定し、検出電極は先端以外は絶縁体で被覆した上で任意の部位に接触させる。接触させる圧力によって上皮の形状に変化が生じ、結果が不安定になるため、測定の際には内視鏡ガイド下にて最小限の力で接触していることを確認する。

バリア機能増強因子の探索については、初代培養ヒト鼻粘膜上皮細胞および Keratinocyte のバリア機能の変化を、非添加または添加ごとに上皮電気抵抗値(TER; trans epithelial electrical resistance)で評価する。

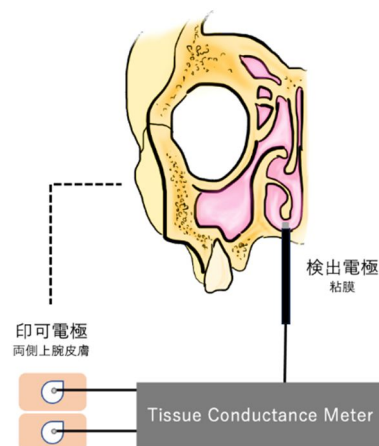


図 2. Tissue Conductance Meter AS-TC100 による mucosal impedance の測定

インサート上に培養した細胞層を cellZscope(nanoAnalytics GmbH)を用いて、インサート膜の上下にそれぞれ電極を置いて微小交流電圧(V_{ac})を加え、インピーダンスを測定する。(図3)また、バリア機能の指標となる輸送能についても、蛍光標識デキストラン(70kDa)の頂膜側から基底側への移動量を測定することにより検討する。同時に前後でのフィラグリンおよび傍細胞路を調節している Tight junction 関連タンパクである claudin-4, claudin-7, occludin, zonula occludens (ZO)-1 の発現についてリアルタイム PCR、ウエスタンブロットでの評価と併せて、免疫染色をおこない形態学的検索も行う。

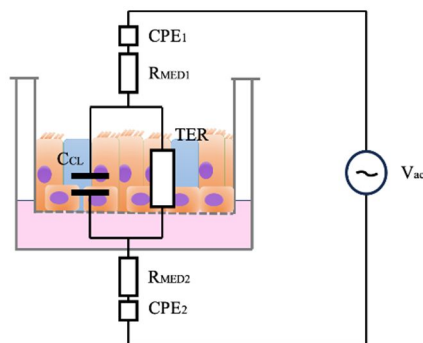


図3. cellZscope による培養細胞層のインピーダンスの測定

CPE：定位相要素， R_{MED} ：培地による抵抗値， C_{CL} ：細胞層 静電容量，
TER：細胞層の経上皮/内皮電気抵抗値

4. 研究成果

鼻副鼻腔粘膜上皮細胞を培養し、S100A を培養系に非添加または添加して、TER について *in vitro* にてバリア機能の評価を、リアルタイム PCR およびウエスタンブロット法によってフィラグリンの増加と併せて確認した。

また、鼻副鼻腔粘膜上皮細胞のバリア機能の *in vivo* での評価として TER を Tissue Conductance Meter AS-TC100 (ASCH JAPAN Co.) を用いて、アレルギー性鼻炎症例の測定を行い、抗原刺激時の上皮電気抵抗低減およびアレルギー性鼻炎治療介入時の増強を明らかにした。一方、好酸球性副鼻腔炎症例においては鼻粘膜部位別の上皮電気抵抗について評価した。

さらに、マウスモデルでの Tissue Conductance Meter AS-TC100 によるバリア機能評価の確立のため、表皮バリア機能を Aryl hydrocarbon receptor (AhR) 変異マウスを用いて計測し、野生型マウスと比べ有意に低減していることを明らかにした。

バリア機能関連タンパクの増強因子の探索としては、Keratinocyte について Tight junction 関連タンパクである claudin-4, claudin-7, occludin, zonula occludens (ZO)-1 の発現の増強を評価したところ、Calcitriol 刺激がこれらの亢進に関与することを確認した。

これらの結果から、これまで評価困難だった *in vivo* での上皮バリア機能について低侵襲かつ簡便に行えることが示唆された。また今回、Calcitriol をはじめとするバリア機能増強に関与するタンパクの探索およびその評価を、今後鼻副鼻腔粘膜上皮細胞において検討を行い、新たな機序による治療の開発の一助となることが示唆された。

5. 主な発表論文等

〔雑誌論文〕 計2件（うち査読付論文 2件 / うち国際共著 0件 / うちオープンアクセス 2件）

| | |
|--|---------------------------|
| 1. 著者名 Inomata Takenori, Nakamura Masahiro, Iwagami Masao, Sung Jaemyoung, Nakamura Masahiro, Ebihara Nobuyuki, Fujisawa Kumiko, Muto Kaori, Nojiri Shuko, Ide Takuma, Okano Mitsuhiro, Okumura Yuichi, Fujio Kenta, Fujimoto Keiichi, Nagao Masashi, Hirotsawa Kunihiko, Akasaki Yasutsugu, Murakami Akira | 4. 巻 76 |
| 2. 論文標題 Symptom based stratification for hay fever: A crowdsourced study using the smartphone application AllerSearch | 5. 発行年 2021年 |
| 3. 雑誌名 Allergy | 6. 最初と最後の頁 3820 ~ 3824 |
| 掲載論文のDOI (デジタルオブジェクト識別子) 10.1111/all.15078 | 査読の有無 有 |
| オープンアクセス オープンアクセスとしている(また、その予定である) | 国際共著 - |

| | |
|--|-------------------------|
| 1. 著者名 Nakamura Masahiro, Kamiya Kazusaku, Furuhashi Atsushi, Ikeda Katsuhisa, Niyonsaba François | 4. 巻 41 |
| 2. 論文標題 S100A7 Co-localization and Up-regulation of Filaggrin in Human Sinonasal Epithelial Cells | 5. 発行年 2021年 |
| 3. 雑誌名 Current Medical Science | 6. 最初と最後の頁 863 ~ 868 |
| 掲載論文のDOI (デジタルオブジェクト識別子) 10.1007/s11596-021-2431-1 | 査読の有無 有 |
| オープンアクセス オープンアクセスとしている(また、その予定である) | 国際共著 - |

〔学会発表〕 計8件（うち招待講演 2件 / うち国際学会 0件）

| |
|--|
| 1. 発表者名 中村真浩、井出拓磨、池田勝久 |
| 2. 発表標題 アレルギー性鼻炎に対する舌下免疫療法の睡眠障害に与える影響 |
| 3. 学会等名 第1回日本耳鼻咽喉科免疫アレルギー感染症学会 |
| 4. 発表年 2021年 |

| |
|--|
| 1. 発表者名 井出 拓磨, 中村 真浩, 佐田 直子, 井下 綾子, 池田 勝久 |
| 2. 発表標題 エメダスチンフマル酸塩含有テープ剤の満足度と使用率の検討 |
| 3. 学会等名 第1回日本耳鼻咽喉科免疫アレルギー感染症学会 |
| 4. 発表年 2021年 |

| |
|-------------------------------------|
| 1. 発表者名 中村真浩、井出拓磨、池田勝久 |
| 2. 発表標題 ダニ舌下免疫療法による睡眠障害に対する影響の検討 |
| 3. 学会等名 第70回日本アレルギー学会 |
| 4. 発表年 2021年 |

| |
|--|
| 1. 発表者名 中村真浩、井出拓磨、井下綾子、伊藤伸、池田勝久 |
| 2. 発表標題 アレルギー性鼻炎に対する舌下免疫療法の睡眠障害に与える影響 |
| 3. 学会等名 第60回日本鼻科学会 |
| 4. 発表年 2021年 |

| |
|---|
| 1. 発表者名 井出 拓磨, 中村 真浩, 井下 綾子, 池田 勝久 |
| 2. 発表標題 重症スギ花粉症患者に対するオマリズマブの効果と睡眠の質の変化 |
| 3. 学会等名 第60回日本鼻科学会 |
| 4. 発表年 2021年 |

| |
|----------------------------------|
| 1. 発表者名 中村 真浩 |
| 2. 発表標題 舌下免疫療法の服薬アドヒアランス向上の工夫 |
| 3. 学会等名 第59回日本鼻科学会（招待講演） |
| 4. 発表年 2020年 |

| |
|---|
| 1. 発表者名 井出 拓磨 ¹ , 伊沢 久未, 安藤 智暁, 中村 真浩, 北浦 次郎, 池田 勝久 |
| 2. 発表標題 アレルギー性鼻炎における抑制型受容体CD300fの役割 |
| 3. 学会等名 第59回日本鼻科学会 (招待講演) |
| 4. 発表年 2020年 |

| |
|---|
| 1. 発表者名 中村 真浩, 池田 勝久 |
| 2. 発表標題 エメダスチンフマル酸塩含有テープ剤の症状抑制効果の安定性と服薬コンプライアンスの検討 |
| 3. 学会等名 第69回日本アレルギー学会 |
| 4. 発表年 2020年 |

〔図書〕 計0件

〔産業財産権〕

〔その他〕

-

6. 研究組織

| 氏名 (ローマ字氏名) (研究者番号) | 所属研究機関・部局・職 (機関番号) | 備考 |
|---------------------------|-----------------------|----|
| | | |

7. 科研費を使用して開催した国際研究集会

〔国際研究集会〕 計0件

8. 本研究に関連して実施した国際共同研究の実施状況

| 共同研究相手国 | 相手方研究機関 |
|---------|---------|
| | |